

EVC 1000 Art. 4068

- | | | | |
|------------|---|------------|--|
| D | Betriebsanleitung
Elektro-Vertikutierer | CZ | Návod k použití
Elektrický vertikutátor |
| GB | Operating Instructions
Electric Aerator | SK | Návod na použitie
Elektrický vertikutátor |
| F | Mode d'emploi
Scarificateur électrique | GR | Οδηγίες χρήσεως
Ηλεκτρικός εξαερωτήρας |
| NL | Instructies voor gebruik
Elektrische verticuteermachine | RUS | Инструкция по эксплуатации
Аэратор электрический |
| S | Bruksanvisning
Elektrisk Vertikalskärare | SLO | Navodilo za uporabo
Električni rahljalnik |
| DK | Brugsanvisning
Elektrisk vertikalskærer | HR | Upute za uporabu
Električni prozračivač |
| FIN | Käyttöohje
Sähkökäyttöinen pystyleikkuri | SRB | Uputstvo za upotrebu
Električni vertikalator |
| N | Bruksanvisning
Elektrisk vertikalskjærer | UA | Інструкція з експлуатації
Аератор електричний |
| I | Istruzioni per l'uso
Scarificatore elettrico | RO | Instrucțiuni de utilizare
Aerator / afânător electric |
| E | Manual de instrucciones
Aireador eléctrico | TR | Kullanım Klavuzu
Elektro-Çim Havalandırma |
| P | Instruções de utilização
Escarificador de relva eléctrico | BG | Инструкция за експлоатация
Електрически аератор за трева |
| PL | Instrukcja obsługi
Elektryczny wertykulator | AL | Manual përdorimi
Elektro-Ajrosës |
| H | Használati útmutató
Elektromos mélyszellőztető | EST | Kasutusjuhend
Electric muruõhutaja |
| | | LT | Ekspluatavimo instrukcija
Elektrinis vejos aeratorius |
| | | LV | Lietošanas instrukcija
Elektriskais zālāju aerators |

Elektrisk Vertikalskärare GARDENA EVC 1000



Översättning av den tyska original instruktionen.

Läs igenom bruksanvisningen noggrant och följ anvisningarna.

Lär dig med hjälp av bruksanvisningen och säkerhetsanvisningarna hantera och använda den Elektriska Vertikalskäraren korrekt.



Av säkerhetsskäl får barn och ungdomar under 16 år liksom personer, som inte är förtrogna med denna bruksanvisning, inte använda den Elektriska Vertikalskäraren.

Personer med nedsatt psykisk eller mental hälsa får endast använda produkten under övervakning eller under instruktion av en ansvarig person.

→ Förvara bruksanvisningen på säkert ställe.

Innehållsförteckning

1. Användningsområde för GARDENA Elektrisk Vertikal- skärare	35
2. För din säkerhet	35
3. Funktion	37
4. Montering	37
5. Handhavande	38
6. Underhåll	39
7. Åtgärder vid störningar	40
8. Ta ur drift	41
9. Tillbehör som kan beställas	42
10. Tekniska data	42
11. Service	42

1. Användningsområde för GARDENA Elektrisk Vertikalskärare

Användning

GARDENA Elektrisk Vertikalskärare EVC 1000 är avsedd för luftning av gräsytor i och runt privata trädgårdar. Den är inte avsedd för bruk på allmänna platser såsom parker, idrottsplatser, jordbruk eller skogsbruk.

Bruksanvisningen från GARDENA måste följas för en korrekt användning av den Elektriska Vertikalskäraren.

Att beakta



För att undvika skador får ej Elektrisk Vertikalskärare användas för trimning av buskar, häckar och snår. Den får ej heller användas för att släta ut ojämnheter i jord.

2. För din säkerhet

→ Följ säkerhetsanvisningarna på den Elektriska Vertikalskäraren.



OBSERVERA !

→ Läs bruksanvisningen innan start!



Fara för kroppsskador på grund av vassa spröt!



Risk för personskador!

→ Tillse att inga obehöriga vistas inom arbetsområdet!

→ Före underhåll eller vid skadad nätkabel skall väggkontakten dras ur.

→ Håll nätkontakten borta från vertikalskäraren.

Kontrollera före varje användning:

- Kontrollera Vertikalskäraren före varje användning.
- Använd inte vertikalskäraren när säkerhetsanordningar (starthandtag, inkopplings spärr, baklucka, kåpa) är skadad eller försliten.
- Använd aldrig skäraren om säkerhetsanordningarna är borttagna eller förbikopplade.
- Se till att alla skruvar och muttrar är ordentligt till-dragna och att skäraren är i god kondition.

Av säkerhetsskäl skall alla söndriga eller utslitna delar bytas av GARDENA Service eller av GARDENA auktoriserad reparationsverkstad.

- Kontrollera ytan Du ska bearbeta innan Du börjar jobba.
- Kontrollera under arbetets gång att inga främmande föremål (t.ex. stenar, kvistar, snören) kommer in i Vertikalskäraren.

Rätt användning / ansvar:



Vertikalskäraren kan försaka allvarliga skador!

→ Håll avstånd mellan skärarvalsen och händer och fötter.

Du är ansvarig för säkerheten på arbetsplatsen.

- Använd endast skäraren för de i denna bruksanvisning anvisade ändamålen.
- Arbeta endast då sikten är god.
- Vänd inte på skäraren eller lyft inte den bakre luckan under arbetets gång.
- Kontrollera omgivningarna före start. Uppmärksamma ev. riskljud som ej hörs när maskinen är i gång.
- Var iklädd rejåla skor och långa byxor för att skydda benen.
- Kontrollera att avståndet mellan fötter och arbetsverktygen är tillräckligt.
- Tillsä till att inga andra människor (speciellt barn) eller djur finns i närheten av arbetsområdet.
- Kör endast klipparen i gångtakt.
- Arbetsposition: se till att ha ett gott fotfäste när Du arbetar.
- Var speciellt försiktig vid ändring av körriktning i slutning.

OBS!

Var extra försiktig då Du går baklänges. Du kan snubbla!

- Använd inte vertikalskäraren när det regnar eller i fuktig eller våt omgivning.
- Arbeta inte med vertikalskäraren direkt vid simbassäng eller trädgårdsdamm.
- Vänligen beakta lokala tidsregler för framförande av motorredskap.

Elektriska säkerhets-föreskrifter:

- Se till att anslutningskabeln hålls på avstånd från skärarvalsen!
 - Kontrollera kabeln regelbundet efter skador eller tecken på slitage.
 - Om kabeln eller förlängningskabeln skadas dra genast ur kontakten. Nätkabeln får under inga omständigheter vidröras innan man dragit ut kontakten ur eluttaget.
- Stickkontakten på förlängningskabeln skall vara jordad och godkänd för utomhusbruk och kopplingsuttagen till anslutningsledning ska vara av gummi eller ha överdrag av gummi.
- Förlängningskablar måste vara tillverkade i enlighet med gällande lagar och förordningar.
- Använd endast godkända förlängningskablar med tillräcklig ledningsdiameter.
 - Fråga elektriker.

Till anslutningsledningar måste fästanordningar användas.

Vi rekommenderar att jordfelsbrytare används med en märkfelström på ≤ 30 mA.

I Schweiz är användning av jordfelsbrytare obligatorisk.

Avbrott i arbetet:

Lämna aldrig skäraren utan uppsikt på arbetsplatsen.

- Om Du måste avbryta arbetet ställ undan skäraren på säker plats och dra ur sladden.
- När Du avbryter arbetet för att byta arbetsplats, stäng alltid av motorn före transport av skäraren. Ställ in slitagekompenseringens handtag på transportposition.

Om Du råkar på ett hinder:

1. Om Du, trots detta, stöter på något hinder under luftningen, stäng av skäraren.
2. Ta bort föremålet.
3. Kontrollera luftaren efter skador och få den reparerad om nödvändigt.

3. Funktion

Korrekt luftning:

Den Elektriska Vertikalskäraren är avsedd för luftning av gräsytor och bortrensning av mossor och dött gräs samt klippning av krypvenner eller dyl.

För bibehållande av en välskött gräsmatta rekommenderar vi att lufta 2 gånger om året – på våren och på hösten.

→ Om skäraren står stilla för länge på ett ställe kan gräset skadas.

Rekommendation: ju kortare Du klipper Din gräsmatta desto enklare är det att lufta gräsmattan. Dessutom minskas slitaget på luftaren och livslängden ökas.

Om skäraren står stilla för länge på ett ställe med roterande knivar eller luftningen sker när marken är för blöt eller för torr kan gräset skadas.

→ För bästa resultat, gå i lagom takt och för skäraren så rakt som möjligt över gräsmattan.

Överlappa något för att undvika smala oluftade strimmor.

→ För fram maskinen i regelbunden takt, beroende på underlaget.

→ Vid arbete på sluttningar för luftaren diagonalt och se till att ha ett säkert fötöfäste. Arbeta inte i extremt branta sluttningar.

Snubbelrisk!

Var extra försiktig när Du går bakåt och drar Vertikalskäraren.

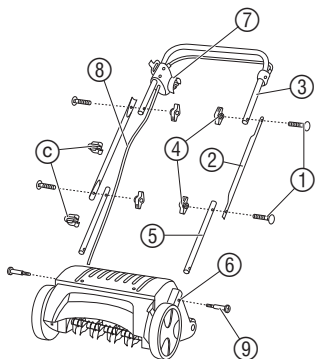
När väldigt mossbelagda gräsmattor luftats rekommenderar vi att så i gräsfrön. Detta för att hjälpa gräsmattan att återhämta sig snabbt.

4. Montering

Montera handtagsramen:



→ Låt inte anslutningskabeln ⑧ vara i spänn när Du monterar.



1. De båda undre balkarna ⑤ (med rundhål i slutet) sticks in i motorhusets ⑥ fästen och skruvas fast med kryssskruvarna ⑨.
2. Stick in två låsskruvar ① utifrån genom hålen på de båda mittbalkarna ② och skruva fast på underbalkarna ⑤ med vingmuttrarna ④.
3. Med två andra låsskruvar ① och vingmuttrarna ④ skruvas övre balken med starthandtaget ③ fast på mittbalken ②.

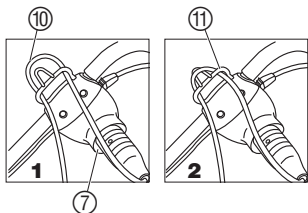
Balken är ihopsatt.

Varning: Montera övre balken med starthandtaget ③ så att stickkontakten ⑦ befinner sig på högra sidan tillsammans med anslutningskabeln ⑧ (i körriktningen) (se fig.).

4. Fäst anslutningskabeln ⑧ på balken med de båda kabelclipsen ③.

5. Handhavande

Anslutning av förlängningskabel:



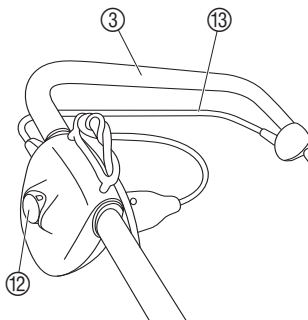
1. Stick fast förlängningssladdens ⑩ koppling på kontakten ⑦.
2. Drag **1** förlängningskabeln ⑩ som en slinga genom kabelavlastningen ⑪ och haka in **2**.
Så förhindras att kontakten lossnar oavsiktligt.
3. Stick in förlängningskabeln ⑩ i ett vägguttag.

Starta Vertikal-skäraren:



Risk för personskador om vertikalskäraren inte slår av automatiskt!

→ Ta inte bort eller koppla inte förbi de säkerhetsanordningar som finns (t.ex. genom att fästa starthandtaget på överbalken)!



! OBSERVERA ! Skärarvalsens stannar inte ome delbart efter att motorn stannats:

- Lyft, vält eller bär aldrig vertikalskäraren med motorn i gång!
- Starta aldrig på hårt underlag (t.ex. asfalt).
- Håll alltid ett säkerhetsavstånd mellan skärarens vals och användaren, ca. en handtagslängd.

1. Ställ upp vertikalskäraren på jämnt underlag.
2. Håll säkerhetsspärren ⑫ intryckt och dra i starthandtaget ⑬. *Vertikalskäraren startar.*
3. Släpp säkerhetsspärren ⑫.

Förlängningskabeln ⑩ måste alltid befinna sig i arbetsriktningen på sidan bort från arbetsytan under vertikuleringen.

Arbeta alltid bort från kabeln.

Blockeringsskydd: Om valsens blockeras av t.ex. ett oönskat föremål, släpp starthandtaget på en gång. Är blockeringen längre än 10 sekunder utan att starthandtaget släppts, slår blockeringsskyddet till. Släpp starthandtaget genast. Efter ca 1 min kan Du starta vertikalskäraren igen.



Risk för personskador!

När blockeringsskyddet slår till och starthandtaget hålls indraget, startar skäraren automatiskt efter ca. 1 minut.

6. Underhåll



Skaderisk i samband med vertikalskärarvalsen!

- Innan Du börjar rengöra skäraren, dra ur stickkontakten och väntas till valsen står helt stilla.
- Ta på Dig skyddshandskar när Du utför underhållsarbeten.

Rengöring:

Vertikalskäraren bör rengöras efter varje användning.



RISK FÖR SAK- OCH PERSONSKADOR !

- Rengör inte skäraren under rinnande vatten (speciellt inte högtryckstvätt).
- Använd inte hårda eller spetsiga föremål för att rengöra skäraren.

Justera slitage:

→ Rengör hjul, skärarvals och kåpa från gräs och smuts.

Vertikalskäraren slits vid användning. Ju intensivare användning, desto större slitage. Hård resp. mycket torr jord och en överdimensionerad användning av skäraren ökar slitaget.

Om resultat försämras genom slitage på knivarna, kan skärarvalsen justeras 2 gånger.

Skärarvalsen har 4 inställningar:

- **Transportposition**

- **Skärarposition 1 :**

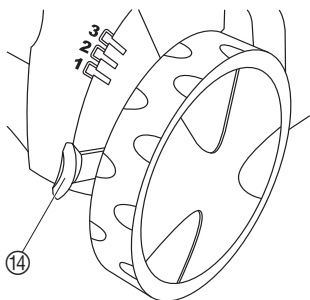
- **Justeringsposition 2 :**

Vid sprötslitage ställ in skäraren i Position 2 (Skärarvalsen sänks 3 mm)

- **Justeringsposition 3 :**

Vid ytterligare knivslitage ställ in skäraren i Position 3 (Skärarvalsen sänks ytterligare 3 mm).

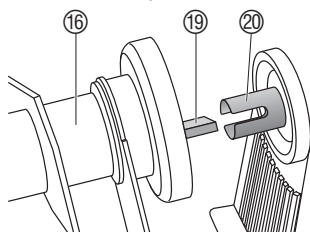
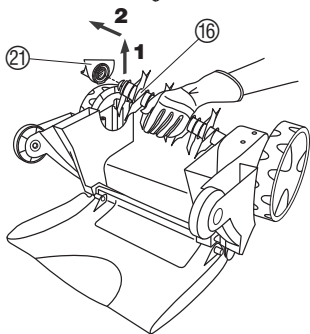
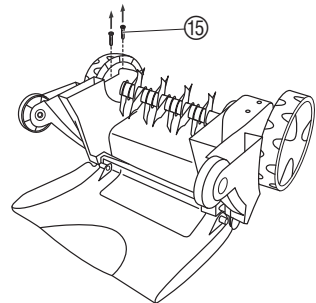
Tryck bort slitagekompenseringsspaken ⑭ lätt ut från kåpan och ställ in i önskad position.



Anmärkning: Justeringen gäller inte som höjdställning. Justering av skärarvalsen utan synligt slitage kan förorsaka skador på skärarvalsen eller överbelastning av motorn.

7. Åtgärder vid störningar

Byta ut skärarvalsen:



Skaderisk i samband med skärarvalsen!

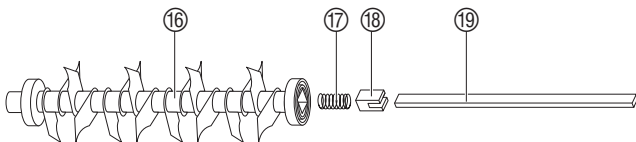
→ Innan Du börjar felsökningen, dra ur stickkontakten och vänta tills valsen står helt stilla.

→ Ta på Dig skyddshandskar när Du utför felsökningsarbeten.

När skärarvalsen är sliten i slitagekompenseringsposition 3 måste denna bytas ut.

Endast **GARDENA original skärarvals** för art. 4068 får användas, vilken finns hos GARDENA service.

1. Skruva ut de två skruvarna 15 på kåpans undersida.
2. Vinkla och lyft skärarvalsen 16 **1** och dra av från drivaxeln **2**.
3. Dra av lagerskålen 21 från skärarvalsen 16.
4. Skjut in ny fjäder 17, nytt anslag 18 och ny torsionsfjäder 19 i den nya skärarvalsen 16.



5. Stick den nya skärarvalsen 16 så på drivaxeln, att torsionsfjädern 19 sitter i drivaxelns spalt 20.
6. Sätt på lagerskålen 21 på skärarvalsen 16.
7. Skruva fast lagerskålen 21 på kåpans undersida med skruvarna 15 utan att överdra dessa.
8. Ställ slitagekompenseringen på skärarposition **1** (se 6. Underhåll "Justera slitage").

Problem

**Onormalt ljud
Luftaren slamar**

Onormalt ljud

Möjlig orsak

Oönskade föremål på skärarvalsen slår mot kåpan.

Oönskade föremål blockerar skärarvalsen.

Kuggremmen slirar.

Motorn vill inte starta

Fel på kabeln.

Förl.kabel med för dålig kapacitet.

Åtgärd

1. Stäng skäraren. Dra ur kontakten och vänta tills skärarvalsen slutat rotera.
2. Avlägsna det okända föremålet.
3. Undersök vertikalskäraren omedelbart.

→ Reparera hos GARDENA-Service.

→ Kontrollera kabeln.

→ Kontakta en elektriker.

Problem	Möjlig orsak	Åtgärd
Motorn fungerar inte eftersom blockerings-skyddet slagit till	Blockerad av okänt föremål.	1. Stäng luftaren. Dra ur kontakten och vänta tills luftarvalsen slutat rotera. 2. Avlägsna det okända föremålet. 3. Starta Skäraren igen efter ca. 1 min.
	Skärardjupet för stort (Justering har gjorts utan att spröten varit slitna).	1. Låt motorn kallna. 2. Ställ in höjdinställningsnavet riktigt (minska höjden).
	Gräset är för högt.	→ Klipp gräset före luftning (se 3. Funktion "Korrekt luftning").
Luftningsresultatet är ej tillfredställande	Skärarvalsen är sliten.	→ Justera skärarvalsen (se Underhåll).
	Problem med kilremmen.	→ Reparera hos GARDENA-Service.
	Gräset är för högt.	→ Klipp gräsmattan före luftning.
Skärarvalsen roterar inte	Överbelastning på spiralfjädern.	→ Byt spiralfjädern.



Om annat fel uppstår, vänligen kontakta GARDENA service. Reparationer får endast utföras av GARDENA Service eller av återförsäljares kundtjänst auktoriserad av GARDENA.

8. Ta ur drift

Lagring / förvaring:

**För att spara plats kan vertikalskäraren fällas ihop genom att man lossar på vingmuttrarna.
Därvid skall man kontrollera att kabeln inte kläms fast.**

→ Förvara vertikalskäraren i ett torrt, slutet rum (oåtkomligt för barn.

Transport:

1. Stäng av motorn, dra ut stickkontakten och vänta tills skärarvalsen stannat helt.
2. För transport över ömtåliga ytor, t.ex. stenplattor, skall slitagekompenseringen ställas i transportläge och skäraren lyftas.

Avfallshantering:

(direktiv RL2002/96/Ec)



Produkten får ej slängas som vanligt hushållsavfall utan måste lämnas på av kommunen anvisad miljöstation.
→ Viktigt: Lämna apparaten till den kommunala sophanteringen.

9. Tillbehör som kan beställas

Uppsamlare för Elektrisk Vertikalskärare EVC 1000

Art. nr. 4065

10. Tekniska data

Märkeffekt motor	1.000 W
Nätspänning	230 V
Nätfrekvens	50/60 Hz
Skärarvalsens hastighet	2.250 rpm
Skärarbredd	30 cm
Inställningar för höjdslitage	3 x 3 mm (3 inställningar + transport)
Ljudeffektnivå $L_{pA}^{1)}$	78 dB (A)
Ljudnivå $L_{WA}^{2)}$	uppmätt 93 dB (A) / garanterad 94 dB (A)
Vibrationer $a_{vhw}^{1)}$	$\leq 2,5 \text{ m/s}^2$

Mätningmetod enligt 1) EN 60335-1 2) direktiv 2000/14/EC

11. Service

Garanti

GARDENA lämnar 2 års garanti för denna produkt. Garantin gäller från inköpsdatum. Garantin omfattar väsentliga fel på produkten som beror på fabriktions- eller materialfel och som påtalats oss före garantitidens utgång. Garantin innebär utbyte mot en produkt med perfekt funktion eller gratis reparation av den insända produkten om följande villkor är uppfyllda:

- Produkten har använts varsamt och enligt bruksanvisningen.
- Köparen eller någon annan får inte ha försökt reparera produkten.

Skärarvalsen (slitagedel) undantages från denna garanti.

Tillverkarens garanti gäller ej särskilda överenskommelser mellan återförsäljare och köpare.

Vid störningar ber vi dig sända in produkten tillsammans med bevis för inköpet och en felbeskrivning till GARDENA Service.

D Produkthaftung

Wir weisen ausdrücklich darauf hin, dass wir nach dem Produkthaftungsgesetz nicht für durch unsere Geräte hervorgerufene Schäden einzustehen haben, sofern diese durch unsachgemäße Reparatur verursacht oder bei einem Teileaustausch nicht unsere Original GARDENA Teile oder von uns freigegebene Teile verwendet werden und die Reparatur nicht vom GARDENA Service oder dem autorisierten Fachmann durchgeführt wird. Entsprechendes gilt für Ergänzungsstücke und Zubehör.

GB Product Liability

We expressly point out that, in accordance with the product liability law, we are not liable for any damage caused by our units if it is due to improper repair or if parts exchanged are not original GARDENA parts or parts approved by us, and, if the repairs were not carried out by a GARDENA Service Centre or an authorised specialist. The same applies to spare parts and accessories.

F Responsabilité

Nous vous signalons expressément que GARDENA n'est pas responsable des dommages causés par ses appareils, dans la mesure où ces dommages seraient causés suite à une réparation non conforme, dans la mesure où, lors d'un échange de pièces, les pièces d'origine GARDENA n'auraient pas été utilisées, ou si la réparation n'a pas été effectuée par le Service Après-Vente GARDENA ou l'un des Centres SAV agréés GARDENA. Ceci est également valable pour tout ajout de pièces et d'accessoires autres que ceux préconisés par GARDENA.

NL Productaansprakelijkheid

Wij wijzen er nadrukkelijk op, dat wij op grond van de wet aansprakelijkheid voor producten niet aansprakelijk zijn voor schade ontstaan door onze apparaten, indien deze door onvakkundige reparatie veroorzaakt zijn, of er bij het uitwisselen van onderdelen geen gebruik gemaakt werd van onze originele GARDENA onderdelen of door ons vrigegeven onderdelen en de reparatie niet door de GARDENA technische dienst of de bevoegde vakman uitgevoerd werd. Ditzelfde geldt voor extra-onderdelen en accessoires.

S Produktansvar

Tillverkaren är inte ansvarig för skada som orsakats av produkten om skadan beror på att produkten har reparerats felaktigt eller om, vid reparation eller utbyte, andra än Original GARDENA reservdelar har använts. Samma sak gäller för kompletteringsdelar och tillbehör.

DK Produktansvar

Vi gør udtrykkeligt opmærksom på at i henhold til produktansvarsloven er vi ikke ansvarlige for skader forårsaget af vores udstyr, hvis det skyldes uautoriserede reparationer eller hvis dele er skiftet ud og der ikke er anvendt originale GARDENA dele eller dele godkendt af os, eller hvis reparationerne ikke er udført af GARDENA-service eller en autoriseret fagmand. Det samme gælder for ekstra udstyr og tilbehør.

FIN Tuotevastuu

Korostamme nimenomaan, että tuotevastuulain nojalla emme ole vastuussa laitteistamme johtuneista vahingoista, mikäli nämä ovat aiheutuneet epäasianmukaisesta korjauksesta tai osia vaihdettaessa ei ole käytetty alkuperäisiä GARDENA- varaosia tai hyväksymämme osia ja korjauksen on suorittanut muu kuin GARDENA -huoltokeskus tai valtuuttamamme ammattihenkilö. Tämä pätee myös lisäosiin ja lisävarusteisiin.

I Responsabilità del prodotto

Si rende espressamente noto che, conformemente alla legislazione sulla responsabilità del prodotto, non si risponde di danni causati da nostri articoli se originati da riparazioni eseguite non correttamente o da sostituzioni di parti effettuate con materiale non originale GARDENA o comunque da noi non approvato e, in ogni caso, qualora l'intervento non venga eseguito da un centro assistenza GARDENA o da personale specializzato autorizzato. Lo stesso vale per le parti complementari e gli accessori.


E Responsabilidad de productos

Advertimos que conforme a la ley de responsabilidad de productos no nos responsabilizamos de daños causados por nuestros aparatos, siempre y cuando dichos daños hayan sido originados por arreglos o reparaciones indebidas, por recambios con piezas que no sean piezas originales GARDENA o bien piezas autorizadas por nosotros, así como en aquellos casos en que la reparación no haya sido efectuada por un Servicio Técnico GARDENA o por un técnico autorizado. Lo mismo es aplicable para las piezas complementarias y accesorios.

P Responsabilidade sobre o produto

Queremos salienter que segundo a lei da responsabilidade do fabricante, nós não nos responsabilizaremos por danos causados pelo nosso equipamento, quando estes ocorrerem em decorrência de reparações inadequadas ou da substituição de peças por peças não originais da GARDENA, ou peças não autorizadas. A responsabilidade tornar-se-à nula também depois de reparações realizadas por oficinas não autorizadas pela GARDENA. Esta restrição valerá também para peças adicionais e acessórios.

<p>D EG-Konformit�tserkl�ring</p> <p>Der Unterzeichnete Husqvarna AB, 561 82 Huskvarna, Sweden best�tigt, dass die nachfolgend bezeichneten Ger�te in der von uns in Verkehr gebrachten Ausf�hrung die Anforderungen der harmonisierten EU-Richtlinien, EU-Sicherheitsstandards und produktspezifischen Standards erf�llen. Bei einer nicht mit uns abgestimmten �nderung der Ger�te verliert diese Erkl�rung ihre G�ltigkeit.</p>	<p>H EU azonos�gi nyilatkozat</p> <p>Alulirott, Husqvarna AB, 561 82 Huskvarna, Sweden, igazolja, hogy az al�bb felsorolt, �ltalunk forgalomba hozott term�kek megfelelnek az EU elv�r�soknak, EU biztons�gi norm�knak �s a term�kek specifikus szabv�nyoknak egyar�nt. A k�szl�k vel�nk nem egyeztetett v�ltoztat�sa eset�n ez a nyilatkozat �rv�nyt veszti.</p>
<p>GB EU Declaration of Conformity</p> <p>The undersigned Husqvarna AB, 561 82 Huskvarna, Sweden, hereby certifies that, when leaving our factory, the units indicated below are in accordance with the harmonised EU guidelines, EU standards of safety and product specific standards. This certificate becomes void if the units are modified without our approval.</p>	<p>CZ ES Prohl�šení o shod�</p> <p>Niže podepsan� spole�nost Husqvarna AB, 561 82 Huskvarna, Sweden, potvrzuje, že niže ozna�ený p�stroj v proveden�, kter� jsme uvedli na trh, splňuje poadavky uveden� v harmonizovanych sm�rnich EU, v bezpe�nostnich standardech EU a ve standardech pro dan� produkt. V p�p�de zmeny p�stroje, kter� n�mi nebyla odsouhlasena, ztr�c� toto prohl�sen� platnost.</p>
<p>F Certificat de conformit� aux directives europ�ennes</p> <p>Le constructeur, soussign� : Husqvarna AB, 561 82 Huskvarna, Sweden, d�clare qu'� la sortie de ses usines le mat�riel neuf design� ci-dessous �tait conforme aux prescriptions des directives europ�ennes �nonc�es ci-apr�s et conforme aux r�gles de s�curit� et autres r�gles qui lui sont applicables dans le cadre de l'Union europ�enne. Toute modification port�e sur ce produit sans l'accord express de Husqvarna supprime la validit� de ce certificat.</p>	<p>SK ES Vyhlasenie o zhode</p> <p>Dolu podpisan� spolo�nosť Husqvarna AB, 561 82 Huskvarna, Sweden, potvrdzuje, že ďalej ozna�en� p�stroj vo vyhotoven� n�mi uvedenom do prev�dzky spĺňa poadavky harmonizovanych smernic EU, bezpe�nostnych standardov EU a standardov špecifick�ch pre produkt. V p�p�de zmeny p�stroja, ktor� nebola n�mi odsulhasena, stráca toto vyhl�senie platnosti.</p>
<p>NL EU-overeenstemmingsverklaring</p> <p>Ondergetekende Husqvarna AB, 561 82 Huskvarna, Sweden, bevestigt, dat het volgende genoemde apparaat in de door ons in de handel gebrachte uitvoering voldoet aan de eis van, en in overeenstemming is met de EU-richtlijnen, de EU-veiligheidsstandaard en de voor het product specifieke standaard. Bij een niet met ons afgestemde verandering aan het apparaat verliest deze verklaring haar geldigheid.</p>	<p>GR Πιστοποιητικό συμφωνίας ΕΚ</p> <p>Η υπογεγραμμένη: Husqvarna AB, 561 82 Huskvarna, Sweden πιστοποιεί ότι τα μηχανήματα που υποδεικνύονται κάτωθι, όταν φεύγουν από το εργοστάσιο, είναι κατασκευασμένα με τις οδηγίες της Ευρωπαϊκής Κοινοτήτας και τα Κοινοτικά πρότυπα ασφαλείας και προδιαγραφές.</p>
<p>S EU Tillverkarintyg</p> <p>Undertecknad firma Husqvarna AB, 561 82 Huskvarna, Sweden, intygar h�rmed att nedan n�mnda produkter �verensst�mmer med EU:s direktiv, EU:s s�kerhetsstandard och produktspecifikation. Detta intyg upph�r att g�lla om produkten �ndras utan v�rt tillst�nd.</p>	<p>SLO Izjava o skladnosti s pravili EU</p> <p>Podpisano podjetje, Husqvarna AB, 561 82 Huskvarna, Sweden, potrjuje, da v nadaljevanju navedena naprava v razli�ci, ki smo jo poslali na trg, izpolnjuje zahteve smernic EU, varnostnih standardov EU in standardov tovrstnih proizvodov. Izjava ne velja za spremembe na napravi, ki niso opravljene v soglasju z nami.</p>
<p>DK EU Overensstemmelse certificat</p> <p>Undertegnede Husqvarna AB, 561 82 Huskvarna, Sweden bekr�fter hermed, at enheder listet herunder, ved afsendelse fra fabrikken, er i overensstemmelse med harmoniserede EU retningslinier, EU sikkerhedsstandarder og produkt-specifikationsstandarder. Dette certificat tr�der ud af kraft hvis enhedeme er �ndret uden vor godkendelse.</p>	<p>RO UE - Certificat de conformitate</p> <p>Prin prezenta Husqvarna AB, 561 82 Huskvarna, Sweden, certifica faptul ca, in momentul in care produsele mentionate mai jos ies din fabrica sunt in concordanta cu directivele UE, standardele de siguranta UE si standardele specifice ale produsului UE. Acest certificat devine nul in cazul modificarii aparatului fara aprobarea noastra.</p>
<p>FIN EY-vaatimustenmukaisuusvakuutus</p> <p>Allerkijoitannut Husqvarna AB, 561 82 Huskvarna, Sweden vakuuttaa, ett� allainnaitnut laitteet t�yttyv�t tehtaaltamme l�htess�n yhdenmukaistettujen EY-direktiivien, EY-turvallisuusstandardien ja tuotekohhtaisten standardien vaatimukset. Laitteisiin tehty muutokset, joista ei ole sovittu kanssamme, johtavat t�m�n vakuutuksen raukeamiseen.</p>	<p>BG EC-Декларация за съответствие</p> <p>Подписаната фирма Husqvarna AB, 561 82 Huskvarna, Sweden декларира, че описаните подолу уреди, пуснати в продажба съгласно нашата спецификация, изпълняват изискванията на хармонизираните ЕС-директиви, ЕС-стандарти за безопасност и специфичните производствени стандарти. При промяна на уреда, която не е съгласувана с нас, тази декларация губи своята валидност.</p>
<p>I Dichiarazione di conformit� alle norme UE</p> <p>La sottoscritta Husqvarna AB, 561 82 Huskvarna, Sweden, certifica che il prodotto qui di seguito indicato, nei modelli da noi commercializzati, � conforme alle direttive armonizzate UE nonch� agli standard di sicurezza e agli standard specifici di prodotto. Qualunque modifica apportata al prodotto senza nostra specifica autorizzazione invalida la presente dichiarazione.</p>	<p>EST ELI vastavusdeklaratsioon</p> <p>Allkirjutatu Husqvarna AB, 561 82 Huskvarna, Sweden kinnitab, et kirjeldatud seade vastab meie poolt ingliskeelse viidud kujul ELI harmoniseeritud direktiividele, ELI ohutusstandarditele ja tootega seotud standarditele. Meiega koosk�lastamata muudatuse tegemise korral seadmel kaotab see deklaratsioon kehtivuse.</p>
<p>E Declaraci�n de conformidad de la UE</p> <p>El que suscribe Husqvarna AB, 561 82 Huskvarna, Sweden, declara que la presente mercanc�a, objeto de la presente declaraci�n, cumple con todas las normas de la UE, en lo que a normas t�cnicas, de homologaci�n y de seguridad se refiere. En caso de realizar cualquier modificaci�n en la presente mercanc�a sin nuestra previa autorizaci�n, esta declaraci�n pierde su validez.</p>	<p>LT ES Atitikties deklaracija</p> <p>Pasirašanti Husqvarna AB, 561 82 Huskvarna, Sweden patvirtina, kad žemiau nurodyti prietaisai ir jų modeliai, kuriantis palemidei į apyvartą, patenkinami harmonizuotas ES direktyvas, ES saugumo standartus ir specifinius gaminio standartus. Atlikus bet kokį prietaiso pakeitimą, kuris nėra suderintas su mumis, ši deklaracija praranda galiojimą.</p>
<p>P Certificado de conformidade da UE</p> <p>Os abaixo mencionados Husqvarna AB, 561 82 Huskvarna, Sweden, por este meio certificam que ao sair da f�brica o aparelho abaixo mencionado est� de acordo com as directrizes harmonizadas da UE, padr�es de seguran�a e de produtos espec�ficos. Este certificado ficar� nulo se a unidade for modificada sem a nossa aprova�o.</p>	<p>LV ES-atbilstības deklar�cija</p> <p>Parakstijusies Husqvarna AB, 561 82 Huskvarna, Sweden, V�cija apstiprina, ka sekojosi apzīm�tās iek�rtas, kuras m�s izplat�m, sav� izpildījum� atbilst harmoniz�tajam ES direktiv�m, ES drošības standartiem un produkta specifiskajiem standartiem. Ar mūsu neapstiprin�tām izmaiņ�m iek�rt� šī deklar�cija zaud� savu derīgumu.</p>
<p>PL Deklaracja zgodności Unii Europejskiej</p> <p>Niżej podpisany Husqvarna AB, 561 82 Huskvarna, Sweden, potwierdza, że poniżej opisane urządzenie w wykonaniu wprowadzonym przez nas do obrotu spełnia wymogi zharmonizowanych wytycznych Unii Europejskiej, standardów bezpieczeństwa Unii Europejskiej i standardów specyficznych dla danego produktu. W przypadku wprowadzenia zmian nie uzgodnionych z nami wyjaśnienie to traci swoją ważność.</p>	

Bezeichnung des Gerätes: Elektro-Vertikutierer Description of the unit: Electric Aerator Désignation du matériel : Scarificateur électrique Omschrijving van het apparaat: Elektrische verticuteermachine Produktbeskrivning: Elektrisk Vertikalskärare Beskrivelse af enhederne: Elektrisk vertikalskærer Laitteiden nimitys: Sähkökäyttöinen pystyleikkuri Descrizione del prodotto: Scarificatore elettrico Descripción de la mercancía: Aireador eléctrico Descrição do aparelho: Escarificador de relva eléctrico Opis urządzenia: Elektryczny wertykulator A készülék megnevezése: Elektromos mélyszellőztető Označení přístroje: Elektrický vertikutátor Označenie prístroja: Elektrický vertikutátor Ονομασία της συσκευής: Ηλεκτρικός αναμοχλευτής Označka naprave: Električni rahjalnik Descrierea articolului: Aerator /afânător electric Обозначение на уредите: Электрически аератор за трева Seadmete nimetus: Electric muruõhutama Gaminio pavadinimas: Elektrinis vejos aeratorius Iekārtu apzīmējums: Elektriskais zālāju aerators	Schall-Leistungspegel: gemessen / garantiert Noise level: measured / guaranteed Puissance acoustique : mesurée / garantie Geluidsniveau: gemeten / gegarandeerd Ljudnivå: uppmått / garanterad Lydtryksniveau: afmålt / garanti Melun tehotosa: mitattu / taattu Livello rumorosità: testato / garantito Nivel sonoro: medido / garantizado Nivel de ruído: medido / garantido Poziom hałas: zmierzony / gwarantowany Zajszint: mért / garantált Hladina hluku: naměřeno / zaručeno Výkonová úroveň hluku: mieraná / zaručená Στάθμη ηχητικής πίεσης: μετρηθείσα / εγγυημένη Glasnost: izmerjeno / garantirano Nivelul de zgomot: măsurat / garantat Ниво на шума и мощността: измерено / гарантирано Helivõimsuse tase: mõõdetud / tagatud Garso galios lygis: išmatuotas / garantuotas Skaņas jaudas līmenis: izmērētais / garantētais Anbringungsjahr der CE-Kennzeichnung: CE bejegyzés kelte: Year of CE marking: Rok přidělení značky CE: Date d'apposition du marquage CE : Rok pridelenia označenia CE: Installatiejaar van de CE-aanduiding: Έτος πιστοποιητικού ποιότητας CE: CE-Märkningsår: Leto namestitve oznake CE: CE-Mærkningsår: Anul de marcare CE: CE-merkin kiinnitysvuosi: Година на поставяне на CE-маркировка: Anno di rilascio della certificazione CE: CE-märgistuse raigaldamise aasta: Colocación del distintivo CE: CE-markējuma uzlikšanas gads: Ano de marcação pela CE: Metai, kuriais paženklinta CE-ženklui: Rok nadania znaku CE: 2004
Typ: Art.-Nr.: Típusok: Cikkszám: Type: Art. No.: Typ: Č.výr: Type : Référence : Typ: Č.výr: Typ: Art. nr.: Τύπος: Κωδ. No.: Typ: Art.nr.: Tip: Št. art.: Type: Varenr.: Tipuri: Nr art.: Type: Art.-n:o.: Типове: Арт.-№ : Modello: Art.: Tüübid: Toote nr: Tipo: Art. Nº: Tipas: Gaminio Nr.: Tipo: Art. Nº: Tipi: Art.-Nr.: Typ: Nr art.: EVC 1000 4068	Ulm, den 22.10.2009 Ulm, 22.10.2009 Fait à Ulm, le 22.10.2009 Ulm, 22-10-2009 Ulm, 2009.10.22. Ulm, 22.10.2009 Ulmissa, 22.10.2009 Ulm, 22.10.2009 Ulm, 22.10.2009 Ulm, 22.10.2009 Ulm, 22.10.2009r. Ulm, 22.10.2009 V Ulmu, dne 22.10.2009 Ulm, 22.10.2009 Ulm, 22.10.2009 Улм, 22.10.2009 Ulm, 22.10.2009 Ulm, 2009.10.22 Ulma, 22.10.2009
EU-Richtlinien: EU szabványok: EU directives: Směrnice EU: Directives européennes : Směrnice EU: EU-richtlijnen: Προδιαγραφές EK: EU direktiv: Smernice EU: EU Retningslinier: Directive UE: EY-direktiivit: EC-директиви: Direttive UE: ELi direktiivid: Normativa UE: ES direktyvos: Directrices da UE: ES-direktivas: Dyrektywy UE: 2006/42/EC 93/68/EC 2004/108/EC 2000/14/EC 2006/95/EC	Der Bevollmächtigte Authorised representative Représentant légal Gemachtigde Behörig Firmatecknare Teknisk direktör Valtuutettu edustaja Rappresentante autorizzato Representante autorizado Representante autorizado Uprawniony do reprezentacji Meghatalmazott Zplnomocněnec Spilnomocnenec Νόμιμος εκπρόσωπος της εταιρίας Vodja tehničnega oddelka Conducerea tehnică Упълномощен Volitatud esindaja Įgaliojasis atstovas Pilnvarotā persona  Peter Lameli Vice President
Hinterlegte Dokumentation: GARDENA Technische Dokumentation E. Renn 89079 Ulm Deposited Documentation: GARDENA Technical Documentation E. Renn 89079 Ulm Documentation déposée : Documentation technique GARDENA E. Renn 89079 Ulm Konformitätsbewertungsverfahren: Nach 2000/14/EG Art. 14 Anhang V Conformity Assessment Procedure: according to 2000/14/EC Art. 14 Annex V Procédure d'évaluation de la conformité : Selon 2000/14/CE art. 14 Annexe V	

Deutschland / Germany

GARDENA GmbH
Central Service
Hans-Lorenser-Straße 40
D-89079 Ulm
Produktfragen:
(+49) 731 490-123
Reparaturen:
(+49) 731 490-290
service@gardena.com

Albania

COBALT Sh.p.k.
Rr. Siri Kodra
4000 Tirana

Argentina

Husqvarna Argentina S.A.
Vera 745
(C1414AOO) Buenos Aires
Phone: (+54) 11 4858-5000
diego.poggi@ar.husqvarna.com

Australia

Husqvarna Australia Pty. Ltd.
Looked Bag 5
Central Coast BC
NSW 2252
Phone: (+61) (0) 2 4352 7400
customer.service@
husqvarna.com.au

Austria / Österreich

Husqvarna Austria GmbH
Consumer Products
Industriezeile 36
4010 Linz
Tel.: (+43) 732 77 01 01-90
consumer.service@husqvarna.at

Belgium

GARDENA Belgium NV/SA
Sterrebeekstraat 163
1930 Zaventem
Phone: (+32) 2 72 90 12
Mail: info@gardena.be

Bosnia / Herzegovina

SILK TRADE d.o.o.
Industrijska zona Bukva bb
74260 Tešanj

Brazil

Palash Comércio e
Importação Ltda.
Rua São João do Araguaia, 338
- Jardim Califórnia -
Barueri - SP - Brasil -
CEP 06409-060
Phone: (+55) 11 4198-9777
eduardo@palash.com.br

Bulgaria

Хускварна България ЕООД
Бул. „Андрей Ляпчев“ № 72
1799 София
Тел.: (+359) 02/9753076
www.husqvarna.bg

Canada / USA

GARDENA Canada Ltd.
100 Summerlea Road
Brampton, Ontario L6T 4X3
Phone: (+1) 905 792 9330
info@gardenacanada.com

Chile

Antonio Martinic y Cia Ltda.
Cassillas 272
Centro de Cassillas
Santiago de Chile
Phone: (+56) 2 20 10 708
garfar_ci@yahoo.com

Costa Rica

Compania Exim
Euroberoamericana S.A.
Los Colegios, Moravia,
200 metros al Sur del Colegio
Saint Francis - San José
Phone: (+506) 297 68 83
exim_euro@racsa.co.cr

Croatia

SILK ADRIA d.o.o.
Josipa Lončara 3
10090 Zagreb
Phone: (+385) 1 3794 580
silk.adria@zg.t-com.hr

Cyprus

FARMOKIPIKI LTD
P.O. Box 7098
74, Digeni Akritia Ave.
1641 Nicosia
Phone: (+357) 22 75 47 62
condam@spidernet.com.cy

Czech Republic

Husqvarna Česko s.r.o.
Türkova 2319/5b
149 00 Praha 4 - Chodov
Bezplatná infolinka: 800 100 425
servis@cz.husqvarna.com

Denmark

GARDENA / Husqvarna
Consumer Outdoor Products
Salgsafdelning Danmark
Box 9003
S-200 39 Malmö
info@gardena.dk

Estonia

Husqvarna Eesti OÜ
Consumer Outdoor Products
Kesk tee 10, Aaviku küla
Rae vald
Harju maakond
75305 Estonia
kontakt.etj@husqvarna.ee

Finland

Oy Husqvarna Ab
Consumer Outdoor Products
Lautatarhankatu 8 B / PL 3
00581 HELSINKI
info@gardena.fi

France

GARDENA France
Immeuble Exposial
9 - 11 allée des Pierres Mayettes
ZAC des Barbannieres, B.P. 99
-F- 92232 GENNEVILLIERS
cedex
Tél. (+33) 01 40 85 30 40
service.consommateurs@
gardena.fr

Great Britain

Husqvarna UK Ltd
Preston Road
Aycliffe Industrial Park
Newton Aycliffe
County Durham
DL5 6UP
info.gardena@husqvarna.co.uk

Greece

HUSQVARNA ΕΛΛΑΣ Α.Ε.Β.Ε.
Υπ/μα Ηφαίστου 33Α
Βλ. Πλ. Κορωπίου
194 00 Κορωπί Αττικής
V.A.T. EL094094640
Phone: (+30) 210 66 20 225
info@husqvarna-consumer.gr

Hungary

Husqvarna Magyarország Kft.
Ezred u. 1 - 3
1044 Budapest
Telefon: (+36) 1 251-4161
vevozzolagat.husqvarna@
husqvarna.hu

Iceland

O. Johnson & Kaaber
Tunguhalsi 1
110 Reykjavik
oj@ojk.is

Ireland

McLoughlin's RS
Unit 5,
Northern Cross Business Park
North Road, Finglas
Dublin 11

Italy

GARDENA Italia S.p.A.
Via Santa Vecchia 15
23868 VALMADRERA (LC)
Phone: (+39) 0341.203.111
info@gardenaitalia.it

Japan

KAKUICHI Co. Ltd.
Sumitomo Realty &
Development Kojimachi
BLDG. 8F
5-1 Nibanncyo
Chiyoda-ku
Tokyo 102-0084
Phone: (+81) 33 264 4721
m_ishihara@kaku-ichi.co.jp

Latvia

Husqvarna Latvija
Consumer Outdoor Products
Bākūžu iela 6
LV-1024 Rīga
info@husqvarna.lv

Lithuania

UAB Husqvarna Lietuva
Consumer Outdoor Products
Aiteilis pl. 77C
LT-52104 Kaunas
centras@husqvarna.lt

Luxembourg

Magasins Jules Neuberg
39, rue Jacques Stas
Luxembourg-Gasperich 2549
Case Postale No. 12
Luxembourg 2010
Phone: (+352) 40 14 011
api@neuberg.lu

Netherlands

GARDENA Nederland B.V.
Postbus 50176
1305 AD ALMERE
Phone: (+31) 36 521 00 00
info@gardena.nl

Neth. Antilles

Jonka Enterprises N.V.
Sta. Rosa Weg 196
P.O. Box 8200
Curaçao
Phone: (+599) 9 767 66 55
pgm@jonka.com

New Zealand

Husqvarna New Zealand Ltd.
PO Box 76437
Manukau City 2241
Phone: (+64) (0) 9 9202410
support.nz@husqvarna.co.nz

Norway

GARDENA
Husqvarna Consumer Outdoor
Products
Salgskontor Norge
Klevertveien 6
1540 Vestby
info@gardena.no

Poland

Husqvarna Poland Spółka z o.o.
ul. Wysockiego 15 b
03-371 Warszawa
Phone: (+48) 22 727 56 90
gardena@gardena.pl

Portugal

GARDENA Portugal Lda.
Sintra Business Park
Edifício 1
Fracção 0-G
2710-089 Sintra
Phone: (+351) 21 922 85 30
info@gardena.pt

Romania

Madex International Srl
Soseaua Odaii 117-123,
RO 013603, Bucuresti, S 1
Phone: (+40) 21 352.76.03
madex@ines.ro

Russia

ООО „Хускварна“
141400, Московская обл.,
г. Химки,
улица Ленинградская,
владение 39,
Химки Бизнес Парк,
Здание II, 4 этаж.

Serbia

Domel d.o.o.
Autoput za Novi Sad b.b.
11080 Beograd
Phone: (+381) 11 2772 204
miroslav.vejina@domel.co.yu

Singapore

Hy-Ray PRIVATE LIMITED
40 Jalan Pemimpin
#02-08 Tat Ann Building
Singapore 577185
Phone: (+65) 6253 2277
shiyang@hyray.com.sg

Slovak Republic

Husqvarna Česko s.r.o.
T - L s.r.o.
Fedinová 6-8
851 01 Bratislava
Bezplatná infolinka: 800 154 044
servis@sk.husqvarna.com

Slovenia

GARDENA d.o.o.
Brodišče 15
1236 Trzin
Phone: (+386) 1 580 93 32
servis@gardena.si

South Africa

GARDENA
South Africa (Pty.) Ltd.
P.O. Box 11534
Vorna Valley 1686
Phone: (+27) 11 315 02 23
sales@gardena.co.za

Spain

Husqvarna España S.A.
C/ Basauri, nº 6
La Florida
28023 Madrid
Phone: (+34) 91 708 05 00
atencioncliente@gardena.es

Sweden

Husqvarna AB
S-561 82 Huskvarna
info@gardena.se

Switzerland / Schweiz

Husqvarna Schweiz AG
Consumer Products
Industriestrasse 10
5506 Mägenwil
Phone: (+41) (0) 848 800 464
info@gardena.ch

Turkey

GARDENA Dost Diş Ticaret
Müessesilik A.Ş.
Sanayi Cad. Adil Sokak
No: 1/B Kartal
34873 Istanbul
Phone: (+90) 216 38 93 939
info@gardena-dost.com.tr

Ukraine / Україна

ТОВ «Хусварна Україна»
вул. Васильківська, 34,
офіс 204-г
03022, Київ
Тел. (+38) 044 498 39 02
info@gardena.ua