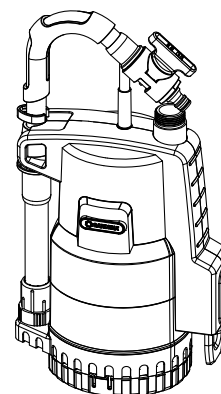


4000/2 Art. 1740



4000/2 automatic Art. 1742

D Betriebsanleitung
Regenfasspumpe

GB Operating Instructions
Rain Water Tank Pump

F Mode d'emploi
Pompe pour collecteur d'eau de pluie

NL Gebruiksaanwijzing
Regentonpomp

S Bruksanvisning
Pump för Regnvattentunna

DK Brugsanvisning
Regnvandspumpe

FI Käyttöohje
Sadevesipumppu

N Bruksanvisning
Regnvannstankpumpe

I Istruzioni per l'uso
Pompa per cisterna

E Instrucciones de empleo
Bomba para depósitos aguas pluviales

P Manual de instruções
Bomba para depósito de água de chuva

PL Instrukcja obsługi
Pompa do deszczówki

H Használati utasítás
Hordóúritó szivattyú

CZ Návod k obsluze
Čerpadlo do sudu

SK Návod na obsluhu
Čerpadlo do suda

GR Οδηγίες χρήσης
Αντλία συλλεκτών βρόχινου νερού

RUS Инструкция по эксплуатации
Инструкция по эксплуатации

SLO Navodilo za uporabo
Potopna črpalka za deževnico

HR Upute za uporabu
Pumpa za spremnike kišnice

SRB Uputstvo za rad
Pumpa za rezervoare kišnice

UA Інструкція з експлуатації
Насос для резервуарів з дощовою водою

RO Instrucțiuni de utilizare
Pompă pentru rezervor apă de ploaie

TR Kullanma Kılavuzu
Yağmur Suyu Tankı Pompası

BG Инструкция за експлоатация
Помпа за дъждовна вода

AL Manual përdorimi
Pompë fuçie për ujën e shiut

EST Kasutusjuhend
Vihmaveemahutipump

LT Eksploatavimo instrukcija
Lietaus vandens talpyklų siurblys

LV Lietošanas instrukcija
Lietus ūdens tvertnes sūknis

GARDENA Yağmur Suyu Tankı Pompası

4000/2 / 4000/2 otomatik



Almanca orijinal talimatlardan tercüme edilmiştir.

Lütfen kullanma kılavuzunu dikkatlice okuyunuz ve uyarıları dikkate alınız. Bu işletim kılavuzunu okumak suretiyle ürün, doğru kullanım ve emniyet bilgileri hakkında bilgi edininiz.



Emniyet nedenlerinden ötürü 16 yaşından küçüklerin ve bu işletim kılavuzunu okumamış ve öğrenmemiş kimselerin bu ürünü kullanmaları yasaktır. Fiziksel ve zihinsel özürli kişiler, ürünleri ancak yetkili kişilerin nezaretinde kullanabilirler.

→ Kullanma kılavuzunu güvenli bir yerde saklayınız.

İçindekiler dizini:

| | |
|---------------------------|-----|
| 1. Doğru Kullanım | 156 |
| 2. Emniyet bilgileri | 156 |
| 3. Montaj | 157 |
| 4. Devreye alma | 157 |
| 5. Devre dışına çıkarma | 159 |
| 6. Bakım | 160 |
| 7. Arızaların giderilmesi | 160 |
| 8. Teknik özellikler | 161 |
| 9. Servis/Garanti | 162 |

1. Doğru Kullanım

Amaç:

GARDENA yağmur suyu pompası, özellikle yağmur suyu toplayıcılarındaki, örn. GARDENA yağmur suyu toplayıcısındaki yağmur suyunun alınması ve bir yağmurlama sistemiyle sulama için öngörülmüştür.

Pompa tamamen su geçirmez olup en fazla 7 metre derinliğe kadar suya batırılabilir.

Dikkat edilmeli:



Pompa, tuzlu su, çamurlu (kirli) su, aşındırıcı, kolay tutuşur yada patlayıcı sıvılar, (örn; petrol, parafin, tiner) yağ, sıvı yağ yada yiyecek maddelerin tahliyesinde kullanılmamalıdır. Su sıcaklığı 35 °C geçmemelidir.

2. Emniyet bilgileri

Elektriksel güvenlik

VDE 0100 uyarınca pompalar sadece insanların ulaşamadığı haznelerde ve nominal hata voltajı ≤ 30 mA olan hatalı voltaj koruma şalter üzerinden kullanılabilir (DIN VDE 0100-702 ve 0100-738, AS/NZS 3000).

→ Lütfen bir elektrik uzmanına danışınız.

Alman Elektrik Mühendisleri Derneği (DIN VDE) 0620'ye göre, elektrik güç kablolarının kesiti, H05 RNF türü kauçuk kaplamalı kablolarınkinden daha az olmamalıdır. Kablo uzunluğu en az 10 m. olmalıdır. Yalnızca HD 516'ya göre izin verilen uzatma kablolarını kullanınız.

Elektrik fişi ve uzatma kabloları su sıçramalarından korunmalıdır.

Elektrik bağlantılarının, kuru ve su basmasına karşı korumalı bir alanda yapılmasına dikkat ediniz.

Fişi ve güç kablosunu sıcaktan, yağdan ve keskin köşelerden koruyunuz.

Pompanın tür plakası üzerindeki bilgilerin, elektrik tesisatının teknik bilgileriyle uyuşması gerekmektedir.

Yüzme havuzu veya bahçe göleti içinde insan bulunduğu anda, pompa çalıştırılmamalıdır.

Fişi kablodan değil, prize takılı fiş gövdesinden çekiniz.

Güç kablosu pompayı çekmek ya da yerleştirmek için kesinlikle kullanılmamalıdır. Pompanın daldırılması ve çekilmesi teleskopik boru vasıtasıyla olmalıdır. Alternatif olarak yağmur suyu pompasının daldırılması, yukarı çekilmesi ve emniyete alınması için teleskop boruda bir halat kullanılmalıdır.

Gözle kontrol

Bağlantı hattının düzenli aralıklarla kontrol edilmesi gereklidir. Bu cihazın bağlantı hattı hasar görürse bu üretici veya üreticinin müşteri hizmetleri tarafından veya benzer yetkili bir kişi tarafından değiştirilmelidir, böylece tehlikelerden korunmak ve kaçınmak mümkün olur.

Kullanmadan önce, pompayı (özellikle şebeke kablosunun ve fişin) daima gözle kontrol ediniz.

Hasarlı pompalar kesinlikle kullanılmamalıdır. Hasar görülmesi durumunda lütfen pompanın GARDENA Servis Merkezimiz tarafından kontrol edilmesini sağlayınız.

Emniyet bilgileri

Minimum su seviyesini bölüm 8 da pompa için verilen özelliklere uygun olarak gözlemleyiniz.

Yalnızca Art. 1740: Pompayı kapalı basınçta bir saatten fazla çalıştırmayınız.

Termik koruma şalteri

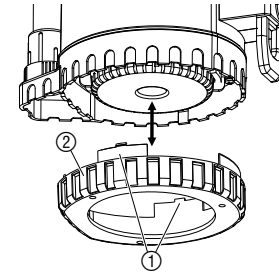
Aşırı ısınma durumunda pompa, cihazda bulunan termal motor koruyucusu nedeniyle kapanır. Yeterince soğuduktan sonra, motor otomatik olarak tekrar çalışmaya başlar (bakınız 7. Arızaların giderilmesi).

Otomatik havalandırma

Yağmur Suyu Tankı Pompasında hava çıkış deliği bulunur. Bu hava çıkış deliği pompanın içinde birikebilecek havayı dışarı atmaya yarar. Dişli bağlantı ve kasa arasındaki boşluklardan küçük miktarda su dışarı sızar; su seviyesi daha da düşerse kutunun daha aşağı bölümlerinden de su sızar. Bu bir arıza değildir hava çıkışını gerçekleştirmek için gereklidir.

3. Montaj

Sabit ayağın monte edilmesi / sökülmesi:



Pompanın, düz bir haznenin boşaltılması için kullanılması ve böylece zemin üstüne yerleştirilmesi gerektiğinde, pompanın daha az pislik emmesi için sabit ayağın monte edilebilir. Teslimat konumunda sabit ayak zaten monte edilmiştir.

Sabit ayağın monte edilmesi:

→ Sabit ayağı ②, her iki kilit ① yerleşene kadar alttan pompa üstüne yerleştiriniz.

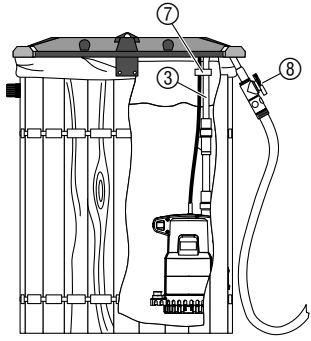
Sabit ayağın sökülmesi:

→ Her iki kilidi ① bastırınız ve sabit ayağı ② pompadan çıkarınız.

4. Devreye alma

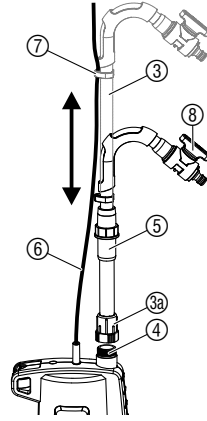
Teleskop boru ③ taşıma konumunda pompanın yanına takılmıştır. Teleskopik boru GARDENA Düzenleyici Vanasıyla uyumludur. Bahçe hortumu bağlamak için sırasıyla, 13 mm (1/2") için **Art. No. 2015/2915**, 16 mm (5/8"), 19 mm (3/4") için **Art. No. 2016/2916** GARDENA Standart Hortum Bağlama Aparatlarını öneririz. 19-mm-(3/4") hortum tesisatında istihsal miktardan en yüksek orandadır.

Hazne içerisinde suyun pompalanması:



Teleskop borunun ③, pompa haznenin tabanına temas etmeyecek şekilde ayarlanmalıdır, böylece hazne içerisindeki kirlir pompaya ulaşmaz.

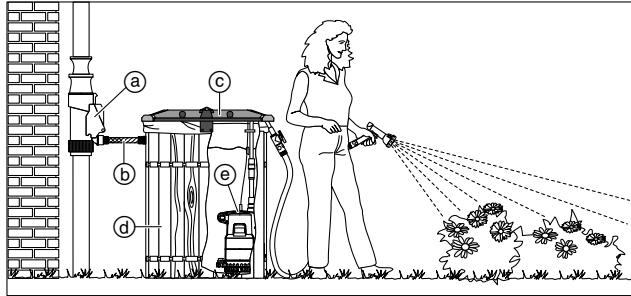
1. Teleskop boruyu ③ yandan pompadan çıkartınız ve pompa bağlantısı ④ üstüne vidalayınız. Bu noktada bağlantı dışındaki ③ teleskopik tüpün ③ yassı contasına tam oturmasına özen gösterin.
2. Teleskop borunun ③ sıkıştırma bileziğini ⑤ gevşetiniz.
3. Teleskop boruyu ③ hazne yüksekliğine ayarlayınız. *Teleskop boru 73 – 91 cm arasında ayarlanabilir.*
4. Sıkıştırma bileziğini ⑤ tekrar sıkınız.
5. Şebeke kablosunu ⑥ kablo klipsiyle ⑦ teleskop boruya ③ sabitleyiniz.
6. Pompayı teleskop boruyla ③ hazne içine asınız.
7. Elektrik fişini takınız.
DİKKAT! Pompa hemen çalışır.



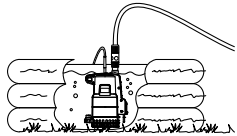
Kapama valfi ⑧ pompa devreye alındığında su musluğu görevini üstlenir. Açık bir sistemde (Micro-Drip-System, yağmurlama sistemi) hortum haznedan daha düşük seviyeye yerleştirilmemelidir, aksi takdirde pompa kapalı olsa da pompa üzerinden haznedan su akabilir.

Kesin çözüm:

- a) GARDENA Yağmur Suyu Biriktirme filtresi
Art. No. 3820/3821
- b) GARDENA Bağlantı Seti
Art. No. 3815
- c) GARDENA Yağmur Suyu Tankı koruma örtüsü
Art. No. 3801/3805
- d) GARDENA Yağmur Suyu Tankı
Art. No. 3800/3804
- e) GARDENA Yağmur Suyu Tankı Pompası **Art. No. 1740/1742**



Siğ Teknelerde Kullanım:



Eğer Yağmur Suyu pompası siğ bir tekne kullanılırsa örneğin; şişe çocuk havuzunun boşaltılmasında, Teleskopik boru çıkarılıp yerine GARDENA Dişli Musluk Aparatı 26,5 mm (G 3/4) takılabilir (**Art. No. 2901/2801**). 13 mm (1/2"), 16 mm (5/8") veya 19 mm (3/4")'lik boru bağlantısı, orijinal GARDENA Profi "Maxi-Flow".

Derin haznelerde uygulama:

Daha derin haznelerde (maks. 7 m), pompanın teleskop boruya asılması artık mümkün değildir. Bu durumda pompa, teleskop boruya sabitlenmiş olan bir halatla hazne içine daldırılmalıdır.

Bir Micro-Drip sisteminin çalıştırılması:

Bir Micro-Drip sisteminin çalıştırılması mümkündür. Böylelikle Ana Cihaz 2000'in ekli formunda belirtilen maksimum değerler düşürülür. **Art. 1742**'de en az 90 l/h alınmalıdır, aksi takdirde sızıntı emniyeti devreye girer.

4000/2 (Art. 1740):

Basılan sıvı olmadığında pompanın otomatik olarak kapatılması için şamandıra şalterinin ⑨ su yüzeyinde serbest şekilde hareket etmesi gerekir.

Kapama yüksekliği:

Su seviyesi (monte edilmiş sabit ayak ile birlikte) kapatma yüksekliğinin (yaklaşık 25 cm) altına indiğinde, şamandıra düğmesi ⑨ pompayı otomatik olarak durdurur (kuru çalışmanın önlenmesi).

Çalışma yüksekliği:

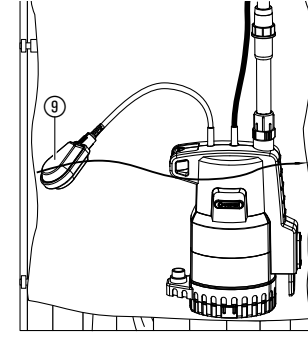
Su seviyesi yeniden çalışma yüksekliğinin (yaklaşık 57 cm) üstüne çıktığında şamandıra şalteri ⑨ pompayı otomatik olarak yeniden açar.

4000/2 otomatik (Art. 1742):

Pompa artık su alınmadığında otomatik olarak kapanır. Geri tepme valfi sayesinde hortum içindeki basınç, hortum üzerinden su alınana kadar korunur. Hortum üzerinden su alındığında (hortum içindeki basınç 1,3 bar altına düşer) pompa otomatik olarak çalışır.

Basılacak sıvı olmadığında pompa otomatik olarak kapanır. Bu durumda pompa 30 san. açık – 5 san. kapalı (4 x) periyodu ile çalışır. 1 saat, 5 saat, 24 saat, 24 saat ... içinde bu periyot tekrarlanır. Pompa yeniden min. 4,5 cm su içinde durduğunda, pompa yeniden çalışmaya hazırdır.

Kuru çalışma güvenliği:



Otomatik işletim:

Kuru çalışma güvenliği:

Sızıntı emniyeti:

Basma tarafında bir kaçak (örn. sızdıran basma hortumu veya sızdıran bağlantı cihazı) olduğunda pompa kısa zaman aralıklarıyla açılır ve kapanır. Pompa 2 dak. içerisinde 7 defadan fazla (3 l/h değerinden düşük bir sızıntıda) açılıp-kapandığında pompa tamamen kapanır. Basma tarafındaki kaçak giderildiğinde, yeniden çalışmaya hazır olması için pompanın sökülüp yeniden takılması gerekir.

5. Devre dışına çıkarma

Depolama:



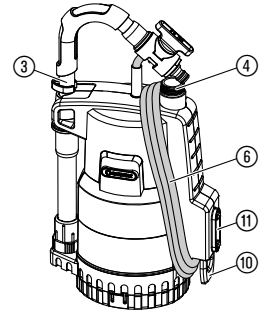
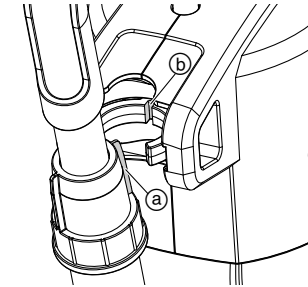
Muhafaza yeri çocukların ulaşamayacağı bir yerde olmalıdır.

→ Don tehlikesi bulunduğu, pompayı donmayacak bir yerde depolayınız.

Taşıma konumu:

1. Teleskop boruyu ③ sökünüz ve yandan pompaya takınız. Bu noktada burnun a yuvaya b oturması gerekir.
2. Elektrik kablosunu ⑥ ve kablo tutucusu ⑩ ve pompa bağlantısı ④ üstüne sarınız.

Taşıma konumunda pompa teleskop borudan ③ taşınabilir. Elektrik kablosunu ⑥ daha kolay çözmek için kablo tutucusundaki ⑩ sürgüyü ⑪ yukarı itiniz.



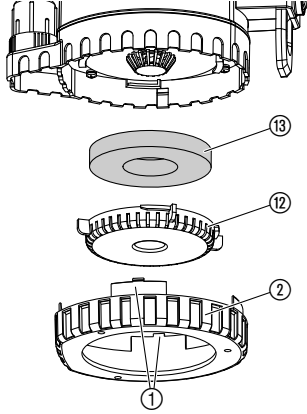
Atığa ayırma:
(2002/96/AT direktifine göre)



Bu cihaz evdeki çöplerle birlikte atılmamalı, aksine kurallara uygun şekilde atığa ayrılmalıdır.
→ Önemli: Cihazı belediyenin atık toplama merkezi üzerinden atığa ayırınız.

6. Bakım

Filtrenin temizlenmesi:



TEHLİKE! Elektrik çarpması!

Elektriksel akım nedeniyle yaralanma tehlikesi vardır.
→ Bakımdan önce yağmur suyu pompası elektriğini kesiniz.

Kirli su basıldıktan sonra filtre temizlenmelidir.

1. Her iki kilidi ① bastırınız ve sabit ayağı ② pompadan çıkarınız.
2. Emme ayağını ② 1/4 tur sola çeviriniz ve çekiniz (Bayonet kilidi).
3. Filtreyi ⑬ çıkartınız ve akan su altında temizleyiniz.
4. Filtreyi ⑬ sıralamanın tersi şekilde monte ediniz.

7. Arızaların giderilmesi



TEHLİKE! Elektrik çarpması!

Elektriksel akım nedeniyle yaralanma tehlikesi vardır.
→ Arızaları gidermeden önce yağmur suyu pompası elektriğini şebekeden kesiniz.

| Arıza | Muhtemel neden | Çözümü |
|---|---|--|
| Pompa çalışıyor ancak tahliye yapmıyor | Basma hattı kapalı olduğu için hava çıkamıyor. (Örn. bükülmüş basma hortumu). | → Basma hattını açınız (örn. kapama valfi, istihsal cihazını). |
| | Emiş ayağında hava yastığı. | → Pompa otomatik olarak havayı giderene kadar en fazla 60 saniye bekleyiniz. Gerekli görürseniz cihazı kapatıp yeniden açınız. |
| | Sabit ayak/Emme ayağı/ Filtre tıkalı. | → Elektrik fişini çekiniz, giriş filtresini temizleyiniz (bakınız 6. Bakım). |
| | Pompayı çalıştırırken su seviyesi minimum su seviyesinin altında kalmış. | → Pompayı daha derine batırın. |

| Arıza | Muhtemel neden | Çözümü |
|---|---|---|
| Pompa çalışmıyor veya çalışma sırasında aniden duruyor | Termal aşırı yüklenme düğmesi, fazla ısınmadan dolayı pompayı kapatmış. | → Elektrik fişini çekiniz, giriş filtresini temizleyiniz (bakınız 6. Bakım). Maksimum araç sıcaklığının 35 °C olup olmadığına bakınız. |
| | Pompada elektrik yok. | → Sigortaları ve elektrik bağlantılarını kontrol ediniz. |
| Pompa çalışıyor fakat randıman aniden düşüyor | Sabit ayak/Emme ayağı/ Filtre tıkalı. | → Elektrik fişini çekiniz, giriş filtresini temizleyiniz (bakınız 6. Bakım). |
| Yalnızca 1742'de: Pompa düzensiz olarak çalışıyor ve duruyor | Sızıntı emniyeti sızıntı nedeniyle devreye girdi. | → Hortum ve istihsal cihazını kontrol ediniz ve kaçağı gideriniz. |



Diğer arızalarda GARDENA servisine başvurmanızı rica ederiz.
Onarımlar sadece GARDENA servis merkezleri veya GARDENA'nın yetki verdiği uzman satıcılar tarafından yapılabilir.

8. Teknik özellikler

| Art. | 1740 (4000/2) | 1742 (4000/2 automatic) |
|--|------------------------|-------------------------|
| Nominal güç | 500 W | 500 W |
| Maks. basma miktarı | 4.000 l/h | 4.000 l/h |
| Maks. basınç/ Maks. tahliye kafası | 2,0 bar / 20 m | 2,0 bar / 20 m |
| Maks. dalış derinliği | 7 m | 7 m |
| Çalışma yüksekliği/ Kapama yüksekliği | 57 cm / 25 cm | – |
| Açma basıncı | – | yakl. 1,3 bar |
| Çalıştırma için minimum su derinliği | yakl. 4,5 cm | yakl. 4,5 cm |
| Bağlantı kablosu | 10 m H05 RNF | 10 m H05 RNF |
| Ağırlık (kablesiz) | yakl. 4,8 kg | yakl. 5,0 kg |
| Maks. madde sıcaklığı | 35 °C | 35 °C |
| Şebeke voltajı/Şebeke frekansı | 220 – 240 V AC / 50 Hz | 220 – 240 V AC / 50 Hz |

9. Servis/Garanti

Garanti:

Bu ürün GARDENA tarafından alındığı tarihten itibaren 2 yıl garanti altındadır. Bu garanti ürün veya imalatçı hatası olduğu ispat edilen bütün ağır kusurları kapsar. Aşağıdaki koşullar altında garanti çerçevesinde üniteyi değiştirir veya ücretsiz tamirini gerçekleştiririz.

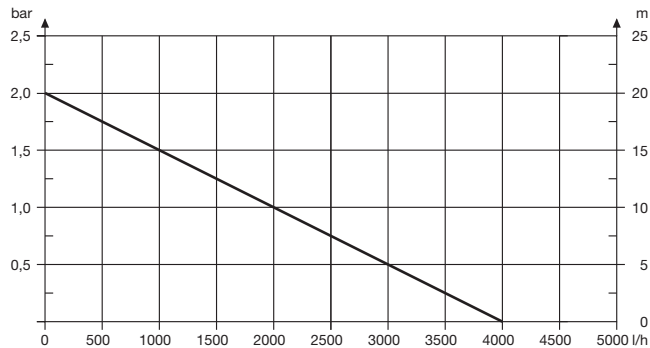
- Uygun şekilde kullanılması ve kullanma talimatına uyulması zorunludur.
- İzin verilmemiş üçüncü şahıslar tarafından tamir edilmemiş.

Türbin çarkı ve filtre aşınır parçaları garanti kapsamına dahil değildir.

Kullanıcının bayi ve satıcıya karşı mevcut garanti talepleri imalatçı firma garantisini etkilemez.

Sizin Çit Kesicinizde herhangi bir sorun oluşur ise lütfen hatalı üniteyi ürünün faturası ile birlikte hatayı açıklayan bir yazı ile posta ücreti ödenmiş olarak bu kullanma kılavuzunun arkasında yer alan adrese gönderin.

Pumpen-Kennlinien
Performance characteristics
Courbes de performance
Prestatiegrafiek
Kapacitetskurva
Ydelses karakteristika
Pumpun ominaiskäyrä
Pumpekarakteristikk
Curva di rendimento
Curva característica de la bomba
Características de performance
Charakterystyka pompy
Szivattyú-jelleggörbe
Charakteristika čerpadla
Charakteristiky čerpadla
Χαρακτηριστικό διάγραμμα
Характеристика насоса
Karakteristika črpalka
Obilježja pumpe
Karakteristika pumpe
Крива характеристики насоса
Caracteristică pompă
Pompa karakter eğrisi
Помпена характеристика
Fuqia e pompës
Pumba karakteristik
Siurblio charakteristinė kreivė
Sūkna raksturlīkne



D Produkthaftung

Wir weisen ausdrücklich darauf hin, dass wir nach dem Produkthaftungsgesetz nicht für durch unsere Geräte hervorgerufene Schäden einzustehen haben, sofern diese durch unsachgemäße Reparatur verursacht oder bei einem Teileaustausch nicht unsere originale GARDENA Teile oder von uns freigegebene Teile verwendet wurden und die Reparatur nicht vom GARDENA Service oder dem autorisierten Fachmann durchgeführt wird. Entsprechendes gilt für Ergänzungssteile und Zubehör.

GB Product Liability

We expressly point out that, in accordance with the product liability law, we are not liable for any damage caused by our units if it is due to improper repair or if parts exchanged are not original GARDENA parts or parts approved by us, and, if the repairs were not carried out by a GARDENA Service Centre or an authorised specialist. The same applies to spare parts and accessories.

F Responsabilité

Nous vous signalons expressément que GARDENA n'est pas responsable des dommages causés par ses appareils, dans la mesure où ces dommages seraient causés suite à une réparation non conforme, dans la mesure où, lors d'un échange de pièces, les pièces d'origine GARDENA n'auraient pas été utilisées, ou si la réparation n'a pas été effectuée par le Service Après-Vente GARDENA ou l'un des Centres SAV agréés GARDENA. Ceci est également valable pour tout ajout de pièces et d'accessoires autres que ceux préconisés par GARDENA.

NL Productaansprakelijkheid

Wij wijzen er nadrukkelijk op, dat wij op grond van de wet aansprakelijkheid voor producten niet aansprakelijk zijn voor schade ontstaan door onze apparaten, indien deze door onvakkundige reparatie veroorzaakt zijn, of er bij het uitwisselen van onderdelen geen gebruik gemaakt werd van onze originele GARDENA onderdelen of door ons vrijgegeven onderdelen en de reparatie niet door de GARDENA technische dienst of de bevoegde vakman uitgevoerd werd. Ditzelfde geldt voor extra-onderdelen en accessoires.

S Produktansvar

Tillverkaren är inte ansvarig för skada som orsakats av produkten om skadan beror på att produkten har reparerats felaktigt eller om, vid reparation eller utbyte, andra än Original GARDENA reservdelar har använts. Samma sak gäller för kompletteringsdelar och tillbehör.

DK Produktansvar

Vi gør udtrykkeligt opmærksom på, at vi i henhold til produktansvarsloven ikke er ansvarlige for skader forårsaget af vores udstyr, såfremt det sker på grund af uautoriserede reparationer eller hvis dele er skiftet ud og der ikke er anvendt originale GARDENA dele eller dele godkendt af os, eller hvis reparationerne ikke er udført af GARDENA-service eller en autoriseret fagmand. Det samme gælder for ekstra udstyr og tilbehør.

FI Tuotevastuu

Korostamme nimenomaan, että tuotevastuulain nojalla emme ole vastuussa laitteistamme johtuneista vahingoista, mikäli nämä ovat aiheutuneet epäasianmukaisesta korjauksesta tai osia vaihdettaessa ei ole käytetty alkuperäisiä GARDENA-varaosia tai hyväksymiämme osia ja korjauksen on suorittanut muu kuin GARDENA-huoltokeskus tai valtuuttamamme ammattihenkilö. Tämä pätee myös lisäosiin ja lisävarusteisiin.

I Responsabilità del prodotto

Si rende espressamente noto che, conformemente alla legislazione sulla responsabilità del prodotto, non si risponde di danni causati da nostri articoli se originati da riparazioni eseguite non correttamente o da sostituzioni di parti effettuate con materiale non originale GARDENA o comunque da noi non approvato e, in ogni caso, qualora l'intervento non venga eseguito da un centro assistenza GARDENA o da personale specializzato autorizzato. Lo stesso vale per le parti complementari e gli accessori.

E Responsabilidad de productos

Advertimos que conforme a la ley de responsabilidad de productos no nos responsabilizamos de daños causados por nuestros aparatos, siempre y cuando dichos daños hayan sido originados por arreglos o reparaciones indebidas, por recambios con piezas que no sean piezas originales GARDENA o bien piezas no autorizadas por nosotros, así como en aquellos casos en que la reparación no haya sido efectuada por un Servicio Técnico GARDENA o por un técnico autorizado. Lo mismo es aplicable para las piezas complementarias y accesorios.

P Responsabilidade sobre o produto

Queremos salientar que segundo a lei da responsabilidade do fabricante, nós não nos responsabilizaremos por danos causados pelo nosso equipamento, quando estes ocorrerem em decorrência de reparações inadequadas ou da substituição de peças por peças não originais da GARDENA, ou peças não autorizadas. A responsabilidade tornar-se-à nula também depois de reparações realizadas por oficinas não autorizadas pela GARDENA. Esta restrição valerá também para peças adicionais e acessórios.

| |
|--|
| <p>PL Odpowiedzialność za produkt Informujemy, że zgodnie z ustawą o odpowiedzialności cywilnej za szkody powstałe w związku z wadliwością towaru nie ponosimy odpowiedzialności za szkody powstałe w wyniku użytkowania naszych urządzeń, o ile spowodowane zostały niewłaściwą naprawą lub przy wymianie elementów nie zostały zastosowane nasze części oryginalne firmy GARDENA, a naprawa nie została wykonana przez serwis firmy GARDENA lub przez autoryzowanego przedstawiciela. Taka sama zasada dotyczy części uzupełnianych i akcesoriów.</p> |
| <p>H Termékszavatosság Nyomatékosan utalunk arra a tényre, hogy a termékszavatossági törvény szerinti nem kell jótállást vállalnunk azokra a károkra, amelyekket nem a mi készülékeink okoztak, ha ezeket szakszerűtlen javítás okozta vagy egy alkatrész kicserélésénél nem a mi eredeti GARDENA alkatrészeket vagy általunk engedélyezett alkatrészeket használták fel és a javítást nem a GARDENA szerviz vagy egy erre felhatalmazott szakember végezte. Hasonlóképpen érvényes ez a kiegészítő alkatrészekre és tartozékokra is.</p> |
| <p>CZ Odpovědnost za výrobek Výslovně upozorňujeme na to, že podle zákona o odpovědnosti za výrobek neneseme odpovědnost za škody způsobené našimi přístroji, pokud byly způsobeny neodbornou opravou nebo použitím jiných než našich originálních náhradních dílů GARDENA nebo námi schválených dílů a neprovedením opravy servisem GARDENA nebo autorizovaným odborníkem. Odpovídající platí i pro doplňkové díly a příslušenství.</p> |
| <p>SK Predmet záruky Upozorňujeme dôrazne na to, že podľa zákona o poskytovaní záruk nezodpovedáme za škody spôsobené našimi výrobkami, v prípade, že boli boli vyvolané neodbornými opravami, výmenou dielcov, ktoré nepatria k originálnym dielom GARDENA alebo neboli nami schválené a rovnako boli spôsobené servisnými zásahmi, ktoré neboli vykonané servisom GARDENA alebo autorizovaným odborníkom. Rovnako to platí pre doplnky a príslušenstvo.</p> |
| <p>GR Ευθύνη για το προϊόν Σας υπενθυμίζουμε ρητά, ότι σύμφωνα με το νόμο περί ευθύνης για τα προϊόντα δεν ευθυνόμαστε για ενδεχόμενες βλάβες που προκαλούνται από τις συσκευές μας, εφόσον οφείλονται σε μία ακατάλληλη επισκευή ή σε μία αντικατάσταση τμημάτων για την οποία δεν έχουν χρησιμοποιηθεί τα πρωτότυπα ανταλλακτικά της GARDENA ή τα από μας εγκατεχμένα ανταλλακτικά και σε περίπτωση που δεν εκτελείται η επισκευή από το Τμήμα Εξυπηρέτησης Πελατών της GARDENA ή από έναν εξουσιοδοτημένο εξειδικευμένο τεχνίτη. Το ίδιο ισχύει για εξαρτήματα και συμπληρωματικά τμήματα.</p> |
| <p>SLO Jamstvo za izdelek Pismo no poudarjamo, da po zakonu jamstva za izdelek nismo odgovorni za škodo, ki bi nastala zaradi uporabe našega izdelka, prav tako tudi ne za škodo ki bi nastala zaradi nepravilnega popravila izdelka ali pri napačni zamenjavi delov, ki niso originalni deli GARDENA ali pri uporabi z naše strani potrjenih delov, ki pa niso bili vgrajeni v servisu GARDENA ali v naši pooblašteni servisni službi. Enako velja tudi za nadomestne dele in opremo.</p> |
| <p>RO Responsabilitatea legala a produsului Menționăm în mod expres ca, în concordanță cu responsabilitatea legala a produsului, nu suntem răspunzători de nici un accident provocat de produsele noastre dacă se datorează reparării necorespunzătoare sau dacă piesele de schimb nu sunt originale GARDENA sau aprobate de GARDENA, sau dacă reparațiile nu au fost efectuate de un Centru de Service GARDENA sau un specialist autorizat. Aceleași prevederi se aplică și pieselor de schimb și accesoriilor.</p> |
| <p>BG Отговорност за качество Изрично подчертаваме, че съгласно закона за отговорност за качество, ние не носим отговорност за вредите причинени от нашите уреди, ако същите са причинени от неправилен ремонт или при подмяната на части не са използвани оригинални части на GARDENA или части одобрени от нас и ремонта не е извършен от сервис на GARDENA или оторизиран специалист. Същото важи за допълнителните части и принадлежностите.</p> |
| <p>EST Tootevastutus Juhime teie tähelepanu sellele, et tootevastutusseaduse kohaselt ei vastuta me meie seadmete poolt põhjustatud kahjude eest, kui need on tekkinud asjatundmatu paranduse tagajärjel või kui detaili vahetamiseks ei kasutatud GARDENA originaalvaruosi ega meie poolt kasutatada lubatud varuosi ja kui parandustööd ei ole teinud GARDENA klienditeenindusspetsialistid ega meie volitatud spetsialistid. Sama kehtib lisadetailide ja tarvikute kohta.</p> |
| <p>LT Atsakomybė už produkciją Nurodome, kad remdamiės Atsakomybės už produkciją įstatymu, neatsakome už nuostolius, sukeltus mūsų prietaisų, jei jie atsirado dėl netinkamo remonto, arba, jei keičiant dalis, buvo naudojamos neoriginalios GARDENA dalys arba dalys, kurių mes neleidome naudoti, o remontą atliko ne GARDENA servisas arba neįgaliotasis specialistas. Tas pats galioja papildomoms dalims ir priedams.</p> |
| <p>LV Produkta atbildība Mēs skaidri norādām uz to, ka saskaņā ar Produktu atbildības likumu, mēs neatbildam par mūsu iekārtu radītiem zaudējumiem, ciktāl tos ir izraisījis neatbilstošs remonts vai daļu nomaļņa ar neoriģinālām GARDENA daļām vai ne ar mūsu norādītajām detaļām un remontu nav veicis GARDENA serviss vai pilnvarots speciālists. Tas pats attiecas uz papildinošajām daļām un piederumiem.</p> |

| |
|---|
| <p>D EG-Konformitätserklärung Der Unterzeichnete Husqvarna AB, 561 82 Huskvarna, Sweden bestätigt, dass die nachfolgend bezeichneten Geräte in der von uns in Verkehr gebrachten Ausführung die Anforderungen der harmonisierten EU-Richtlinien, EU-Sicherheitsstandards und produktspezifischen Standards erfüllen. Bei einer nicht mit uns abgestimmten Änderung der Geräte verliert diese Erklärung ihre Gültigkeit.</p> |
| <p>GB EU Declaration of Conformity The undersigned Husqvarna AB, 561 82 Huskvarna, Sweden hereby certifies that, when leaving our factory, the units indicated below are in accordance with the harmonised EU guidelines, EU standards of safety and product specific standards. This certificate becomes void if the units are modified without our approval.</p> |
| <p>F Certificat de conformité aux directives européennes Le constructeur, soussigné : Husqvarna AB, 561 82 Huskvarna, Sweden déclare qu'à la sortie de ses usines le matériel neuf désigné ci-dessous était conforme aux prescriptions des directives européennes énoncées ci-après et conforme aux règles de sécurité et autres règles qui lui sont applicables dans le cadre de l'Union européenne. Toute modification portée sur ce produit sans l'accord express de GARDENA supprime la validité de ce certificat.</p> |
| <p>NL EU-overeenstemmingsverklaring Ondergetekende Husqvarna AB, 561 82 Huskvarna, Sweden bevestigt, dat de volgende genoemde apparaten in de door ons in de handel gebrachte uitvoering voldoen aan de eis van, en in overeenstemming zijn met de EU-richtlijnen, de EU-veiligheidsstandaard en de voor het product specifieke standaard. Bij een niet met ons afgestemde verandering aan de apparaten verliest deze verklaring haar geldigheid.</p> |
| <p>S EU Tillverkarintyg Undertecknad firma Husqvarna AB, 561 82 Huskvarna, Sweden intygar härmed att nedan nämnda produkter överensstämmer med EU:s direktiv, EU:s säkerhetsstandard och produktspecifikation. Detta intyg upphör att gälla om produkten ändras utan vårt tillstånd.</p> |
| <p>DK EU Overensstemmelse certifikat Undertegnede Husqvarna AB, 561 82 Huskvarna, Sweden bekræfter hermed, at enheder listet herunder, ved afsendelse fra fabrikken, er i overensstemmelse med harmoniserede EU retningslinier, EU sikkerheds standarder og produkt specifikations standarder. Dette certifikat træder ud af kraft hvis enhederne er ændret uden vor godkendelse.</p> |
| <p>FI EY-vaatimustenmukaisuusvakuutus Allekirjoittanut Husqvarna AB, 561 82 Huskvarna, Sweden vakuuttaa, että allamainitut laitteet täyttävät tehtaaltamme lähtiesään yhdenmukaistettujen EY-direktiivien, EY-turvallisuusstandardien ja tuotekohtaisen standardien vaatimukset. Laitteisiin tehdyt muutokset, joista ei ole sovittu kanssamme, johtavat tämän vakuutuksen raukeamiseen.</p> |
| <p>I Dichiarazione di conformità alle norme UE La sottoscritta Husqvarna AB, 561 82 Huskvarna, Sweden certifica che il prodotto qui di seguito indicato, nei modelli da noi commercializzati, è conforme alle direttive armonizzate UE nonché agli standard di sicurezza e agli standard specifici di prodotto. Qualunque modifica apportata al prodotto senza nostra specifica autorizzazione invalida la presente dichiarazione.</p> |
| <p>E Declaración de conformidad de la UE El que suscribe Husqvarna AB, 561 82 Huskvarna, Sweden declara que la presente mercancía, objeto de la presente declaración, cumple con todas las normas de la UE, en lo que a normas técnicas, de homologación y de seguridad se refiere. En caso de realizar cualquier modificación en la presente mercancía sin nuestra previa autorización, esta declaración pierde su validez.</p> |
| <p>P Certificado de conformidade da UE Os abaixo mencionados Husqvarna AB, 561 82 Huskvarna, Sweden Por este meio certificamos que ao sair da fábrica os aparelhos abaixo mencionados estão de acordo com as diretrizes harmonizadas da UE, padrões de segurança e de produtos específicos. Este certificado ficará nulo se as unidades forem modificadas sem a nossa aprovação.</p> |

| |
|--|
| <p>PL Deklaracja zgodności Unii Europejskiej Husqvarna AB, 561 82 Huskvarna, Sweden potwierdza, że poniżej określone urządzenia w wersji oferowanej przez nas do sprzedaży spełniają wymagania zharmonizowanych dyrektyw Unii Europejskiej, standardu bezpieczeństwa Unii Europejskiej i standardu specyficznego dla tego typu produktów. W przypadku zmiany urządzenia, która nie została z nami uzgodniona, niniejsza deklaracja traci moc obowiązywania.</p> |
| <p>H EU-Megfelelősségi nyilatkozat Alulírott, a Husqvarna AB, 561 82 Huskvarna, Sweden igazolja azt, hogy az alábbiakban megnevezett készülékek, az általunk forgalomba hozott kivitelben teljesítik a harmonizációs EU-irányelvek, az EU biztonsági szabványok és a termékre jellemző szabványok követelményeit. Ha a készülékeken a mi bejegyeztésünk nélkül változtatást végezzenek, akkor ez a nyilatkozat érvényét veszti.</p> |
| <p>CZ Prohlášení o shodě EU Podepsaný Husqvarna AB, 561 82 Huskvarna, Sweden potvrzuje, že dále uvedené přístroje v naší dovozu uvedeném provedení splňují požadavky harmonizovaných směrnic EU, bezpečnostních norem EU a norem specifických pro výrobek. Při naší neschválené změně přístrojů ztrácí toto prohlášení platnost.</p> |
| <p>SK EU-Vyhľadanie o zhode Nižšie uvedená firma Husqvarna AB, 561 82 Huskvarna, Sweden vyhlasuje, že uvedené zariadenia, ktoré sme uviedli na trh v ich vyhotovení spĺňajú požiadavky harmonizovaných predpisov EU, bezpečnostných štandardov EU a výrobo-spcifických štandardov. Pri zmene zariadenia, ktorá nebola odsúhlasená výrobcom stráca toto vyhlásenie platnosť.</p> |
| <p>GR Δήλωση Συμμόρφωσης προς τις Οδηγίες της ΕΕ Η υπογράφουσα Husqvarna AB, 561 82 Huskvarna, Sweden δηλώνει, ότι τα εξής αναφερόμενα εκδοόμενα από την εταιρία μας προϊόντα ανταποκρίνονται σε όλες τις εναρμονισμένες προδιαγραφές της ΕΕ, στα πρότυπα ασφαλείας της ΕΕ και στα ειδικά για το προϊόν πρότυπα. Σε μία μη συμφωνημένη με την εταιρία μας τροποποίηση των συσκευών αυτή η δήλωση χάνει την ισχύ της.</p> |
| <p>SLO EV-izjava o skladnosti Podpisani proizvajalec »Husqvarna AB, 561 82 Huskvarna, Sweden« s podpisom potrjuje, da sledeče opisana naprava, ki smo jo poslali na tržišče izpolnjuje zahteve harmoniziranih standardov ES-smernic, ES-varnostnih standardov in izdelku specifičnih standardov. V primeru spremembe na napravi brez našega pisnega dovoljenja ta izjava izgubi svoj pomen in veljavnost.</p> |
| <p>RO UE-Certificat de conformitate Prin prezenta Husqvarna AB, 561 82 Huskvarna, Sweden, certifica faptul ca, in momentul in care produsele mentionate mai jos ies din fabrica sunt in concordanta cu directivele UE, standardele de siguranta UE si standardele specifice ale produsului UE. Acest certificat devine nul in cazul modificarii aparatului fara aprobarea noastra.</p> |
| <p>BG ЕС-Декларация за съответствие Подписаната фирма Husqvarna AB, 561 82 Huskvarna, Sweden декларира, че описаните по-долу уреди, пуснати в продажба съгласно нашата спецификация, изпълняват изискванията на хармонизираните ЕС-директиви, ЕС-стандарти за безопасност и специфичните производствени стандарти. При промяна на уреда, която не е съгласувана с нас, тази декларация губи своята валидност.</p> |
| <p>EST ELI vastavusdeklaratsioon Allkirjutanu Husqvarna AB, 561 82 Huskvarna, Sweden kinnitab, et kirjeldatud seade vastab meie poolt riigisuse viidud kujul ELi harmoniseeritud direktiividele, ELi ohutusstandarditele ja tootea seotud standarditele. Meiega kooskõlastamata muudatuse tegemise korral seadmel kaotab see deklaratsioon kehtivuse.</p> |
| <p>LT ES Atitikties deklaracija Pasirašanti firma Husqvarna AB, 561 82 Huskvarna, Sweden patvirtina, kad žemiau nurodyti prietaisai ir jų modeliai, kuriuos paleidome į prekybą, patenkina harmonizuotas ES direktyvas, ES saugumo standartus ir specifinius gamintojo standartus. Atlikus bet koki prietaiso pakeitimą, kuris nėra suderintas su mumis, ši deklaracija praranda galiojimą.</p> |
| <p>LV ES-atbilstības deklarācija Parakstījisies Husqvarna AB, 561 82 Huskvarna, Sweden, Vācija apstiprina, ka sekojoši apzīmētās iekārtas, kuras mēs izplatām, savā izpildījumā atbilst harmonizētajām ES direktīvām, ES drošības standartiem un produkta specifiskajiem standartiem. Ar mūsu nepatiprinātām izmaiņām iekārtā šī deklarācija zaudē savu derīgumu.</p> |

| | | |
|---|---|--|
| <p>Bezeichnung der Geräte: Description of the units: Désignation du matériel :</p> <p>Omschrijving van de apparaten: Produktbeskrivning: Beskrivelse af produktet: Laitteiden nimitys: Descrizione dei prodotti: Descripción de la mercancía:</p> <p>Descrição dos aparelhos:</p> <p>Nazwa urządzenia: A készülékek megnevezése: Označení přístrojů: Označenie zariadenia: Όνομασία της συσκευής: Opis naprave: Descrierea articolelor:</p> <p>Обозначение на уредите: Seadmete nimetus: Prietaisų pavadinimas: Iekārtu apzīmējums:</p> | <p>Regenfasspumpe Rain Water Tank Pump Pompe pour collecteur d'eau de pluie Regentonnpomp Pump för Regnvattentunna Regnvandspumpe Sadevesipumppu Pompa per cisterna Bomba para depósitos aguas pluviales Bomba para depósito de água de chuva Pompa do deszczówki Hordóúritó szivattyú Čerpadlo do sudu Čerpadlo do suda Αντλία συλλεκτών βρόχινου νερού Роторна črpalka za deževnico Pompă pentru rezervor apă de ploaie Помпа за дъждовна вода Vihmaveemahutipump Lietaus vandens talpyklų siurblys Lietus ūdens tvertnes sūknis</p> | <p>Hinterlegte Dokumentation: GARDENA-Technische Dokumentation, E. Renn 89079 Ulm</p> <p>Deposited Documentation: GARDENA Technical Documentation, E. Renn 89079 Ulm</p> <p>Dokumentation déposée: Documentation technique GARDENA, E. Renn 89079 Ulm</p> |
| <p>Typen: Típusok: Types: Típus: Types : Typ: Type: Típus: Typ: Típus: Typer: Típusi: Tuypit: Típusov: Tipi: Típusid: Típos: Típusi: Tipos: Típusi: Typu: Típusi:</p> | <p>Art.-Nr.: Cikkszám: Art. No.: Číslo artiklu: Référéncce : Art.: Art.nr.: Αριθ. ειδους: Art.nr.: Art št.: Art. nr.: Nr art.: Tuoten:o Αρτ. номер: Art.: Toote nr : Art. No: Gaminio nr.: Art. no: Izstr.:</p> <p>Nr artykułu:</p> | <p>Anbringungsjaar der CE-Kennzeichnung: Year of CE marking: Année d'apposition du marquage CE : Installatiejaar van de CE-aanduiding: Märkningsår: CE-Mærkningsår: CE-merkin kiinnitysvuosi: Anno di applicazione della certificazione CE: Colocación del distintivo CE: Ano de marcação pela CE: Rok nadania oznakowania CE: CE-jelzés elhelyezésének éve: Rok umístění značky CE: Rok udelenia značky CE: Έτος σήματος CE: Leto namestitve CE-oznake: Anul de marcare CE: Година на поставяне на CE-маркировка: CE-märgistuse paigaldamise aasta: Metai, kuriais pažymėta CE-ženklai: CE-marķējuma uzlikšanas gads:</p> <p style="text-align: right;">2010</p> |
| <p>EU-Richtlinien: EU directives: Directives européennes : EU-richtlijnen: EU directiv: EU Retningslinier: EY-direktiivit: Directive UE: Normativa UE: Directrizes da UE: Dyrektywy Unii Europejskiej: EU-irányelvek: Směrnice EU:</p> | <p>EU-Predpisy: Οδηγίες της ΕΕ: ES-smernice: Directive UE: EC-директиви: ELi direktiivid: ES direktiivos: ES-direktivas:</p> <p style="text-align: right;">2006/42/EG 2006/95/EG 2004/108/EG 93/68/EG</p> | <p>Ulm, den 21.06.2010 Der Bevollmächtigte Ulm, 21.06.2010 Authorised representative Fait à Ulm, le 21.06.2010 Le mandataire Ulm, 21-06-2010 De gevollmachtigde Ulm, 2010.06.21. Auktoriserad representant Ulm, 21.06.2010 Autoriseret repræsentant Ulmissa, 21.06.2010 Valtuutettu edustaja Ulm, 21.06.2010 Persona delegata Ulm, 21.06.2010 La persona autorizada Ulm, 21.06.2010 O reprezentante Ulm, dnia 21.06.2010 Pelnomocnik Ulm, 21.06.2010 Meghatalmazott Ulm, 21.06.2010 Zplnomocněnec Ulm, dňa 21.06.2010 Splnomocnený Ulm, 21.06.2010 Ο εξουσιοδοτημένος Ulm, 21.06.2010 Pooblaščenec Ulm, 21.06.2010 Conducerea tehnică Улм, 21.06.2010 Упълномощен Ulm, 21.06.2010 Volitatud esindaja Ulm, 21.06.2010 Įgaliotasis atstovas Ulme, 21.06.2010 Pilnvarotā persona</p> |
| <p>Harmonisierte EN:</p> <p style="text-align: center;">DIN EN ISO 12100 EN 60335-1: 2002 A1, A2, A11, A12, A13 EN 60335-2-41: 2003 A1</p> | <p style="text-align: center;">DIN EN ISO 12100 EN 60335-1: 2002 A1, A2, A11, A12, A13 EN 60335-2-41: 2003 A1</p> | <p style="text-align: center;"> A. Disch Vice President Category Watering</p> |

Deutschland / Germany

GARDENA GmbH
Central Service
Hans-Lorenser-Straße 40
D-89079 Ulm
Produktfragen:
(+49) 731 490-123
Reparaturen:
(+49) 731 490-290
service@gardena.com

Albania

COBALT Sh.p.k.
Rr. Sirti Kodra
1000 Tirana

Argentina

Husqvarna Argentina S.A.
Av.del Libertador 5954 -
Piso 11 - Torre B
(C1428ARP) Buenos Aires
Phone: (+54) 11 5194 5000
info.gardena@
ar.husqvarna.com

Armenia

Garden Land Ltd.
61 Tigran Mets
0005 Yerevan

Australia

Husqvarna Australia Pty. Ltd.
Locked Bag 5
Central Coast BC
NSW 2252
Phone: (+61) (0) 2 4352 7400
customer.service@
husqvarna.com.au

Austria / Österreich

Husqvarna Austria GmbH
Consumer Products
Industriezeile 36
4010 Linz
Tel.: (+43) 732 77 01 01 -90
consumer.service@
husqvarna.at

Azerbaijan

Firm Progress
a. Aliyev Str. 26A
1052 Baku

Belgium

GARDENA Belgium NV/SA
Sterrebeekstraat 163
1930 Zaventem
Phone: (+32) 2 720 92 12
Mail: info@gardena.be

Bosnia / Herzegovina

SILK TRADE d.o.o.
Industrijska zona Bukva bb
74260 Tešanj

Brazil

Husqvarna do Brasil Ltda
Av. Francisco Matarazzo,
1400 - 19º andar
São Paulo - SP
CEP: 05001-903
Tel: 0800-112252
marketing.br.husqvarna@
husqvarna.com.br

Bulgaria

Хускварна България ЕООД
Бул. „Андрей Ляпчев“ № 72
1799 София
Тел.: (+359) 02/9753076
www.husqvarna.bg

Canada / USA

GARDENA Canada Ltd.
100 Summerlea Road
Brampton, Ontario L6T 4X3
Phone: (+1) 905 792 9330
info@gardenacanada.com

Finland

Oy Husqvarna Ab
Consumer Outdoor Products
Lautatarhankatu 8 B / PL 3
00581 HELSINKI
info@gardena.fi

France

GARDENA France
Immeuble Exposit
9 - 11 allée des Pierres Mayettes
ZAC des Barbanniers, B.P.99
-F- 92232 GENNEVILLIERS
cedex
Tél. (+33) 01 40 85 30 40
service.consommateurs@
gardena.fr

China

Husqvarna (China) Machinery
Manufacturing Co., Ltd.
No. 1355, Jia Xin Rd.,
Ma Lu Zhen, Jia Ding Dist.,
Shanghai
201801
Phone: (+86) 21 59159629
Domestic Sales
www.gardena.com.cn

Colombia

Husqvarna Colombia S.A.
Calle 18 No. 68 D-31, zona
Industrial de Montevideo
Bogotá, Cundinamarca
Tel. 571 2922700 ext. 105
jairo.salazar@
husqvarna.com.co

Costa Rica

Compañia Exim
Euroiberoamericana S.A.
Los Colegios, Moravia,
200 metros al Sur del Colegio
Saint Francis - San José
Phone: (+506) 297 6883
exim_euro@racsa.co.cr

Croatia

SILK ADRIA d.o.o.
Josipa Lončara 3
10090 Zagreb
Phone: (+385) 1 3794 580
silk.adria@zg.t-com.hr

Cyprus

Med Marketing
17 Digeni Akritia Ave
P.O. Box 27017
1641 Nicosia

Czech Republic

Husqvarna Česko s.r.o.
Türkova 2319/5b
149 00 Praha 4 – Chodov
Bezplatná infolinka:
800 100 425
servis@cz.husqvarna.com

Denmark

GARDENA / Husqvarna
Consumer Outdoor Products
Salgsafdelning Danmark
Box 9003
S-200 39 Malmö
info@gardena.dk

Dominican Republic

BOSQUESA, S.R.L.
Carretera Santiago Licey
Km. 5 ½
Esquina Copal II.
Santiago, Dominican Republic
Phone: (+809) 736-0333
joserbosquesa@claro.net.do

Ecuador

Husqvarna Ecuador S.A.
Arupos E1-181 y 10 de Agosto
Quito, Pichincha
Tel. (+593) 22800739
francisco.jacome@
husqvarna.com.ec

Estonia

Husqvarna Eesti OÜ
Consumer Outdoor Products
Kesk tee 10, Aaviku küla
Rae vald
Harju maakond
75305 Estonia
kontakt.etj@husqvarna.ee

Finland

Oy Husqvarna Ab
Consumer Outdoor Products
Lautatarhankatu 8 B / PL 3
00581 HELSINKI
info@gardena.fi

France

GARDENA France
Immeuble Exposit
9 - 11 allée des Pierres Mayettes
ZAC des Barbanniers, B.P.99
-F- 92232 GENNEVILLIERS
cedex
Tél. (+33) 01 40 85 30 40
service.consommateurs@
gardena.fr

Georgia

ALD Group
Bolashvili 8
1159 Tbilisi

Great Britain

Husqvarna UK Ltd
Preston Road
Aycliffe Industrial Park
Newton Aycliffe
County Durham
DL5 6UP
info.gardena@
husqvarna.co.uk

Greece

HUSQVARNA ΕΛΛΑΣ Α.Ε.Β.Ε.
Υπ/μσ Ηφαίστου 33Α
Βλ. Πσ. Κορωπίου
194 00 Κορωπί Αττικής
V.A.T. EL094094640
Phone: (+30) 210 6620 225
info@husqvarna-consumer.gr

Hungary

Husqvarna Magyarország Kft.
Ezred u. 1-3
1044 Budapest
Telefon: (+36) 1 251-4161
vevoszolgalat.husqvarna@
husqvarna.hu

Iceland

Ó. Johnson & Kaaber
Tunguhalsi 1
110 Reykjavik
ooj@ojk.is

Ireland

Husqvarna UK Ltd
Preston Road
Aycliffe Industrial Park
Newton Aycliffe
County Durham
DL5 6UP
info.gardena@
husqvarna.co.uk

Italy

Husqvarna Italia S.p.A.
Via Como 72
23868 VALMADRERA (LC)
Phone: (+39) 0341.203.111
info@gardenaitalia.it

Japan

KAKUICHI Co. Ltd.
Sumitomo Realty &
Development Kojimachi
BLDG., 8F
5-1 Nibanncyo
Chiyoda-ku
Tokyo 102-0084
Phone: (+81) 33 264 4721
m_ishihara@kaku-ichi.co.jp

Kazakhstan

LAMED Ltd.
155/1, Tazhibayevoi Str.
050060 Almaty
IP Schmidt
Abayavenue 3B
110 005 Kostanay

Kyrgyzstan

Alye Maki
av. Molodaya Guardir J 3
720014
Bishkek

Latvia

Husqvarna Latvija
Consumer Outdoor Products
Bakūžu iela 6
LV-1024 Rīga
info@husqvarna.lv

Lithuania

UAB Husqvarna Lietuva
Consumer Outdoor Products
Ateities pl. 77C
LT-52104 Kaunas
centras@husqvarna.lt

Luxembourg

Magasins Jules Neuberg
39, rue Jacques Stas
Luxembourg-Gasperich 2549
Case Postale No. 12
Luxembourg 2010
Phone: (+352) 40 14 01
api@neuberg.lu

Mexico

AFOSA
Av. Lopez Mateos Sur # 5019
Col. La Calma 45070
Zapopan, Jalisco
Mexico
Phone: (+52) 33 3818-3434
icornejo@afosa.com.mx

Moldova

Convel S.R.L.
290A Muncesti Str.
2002 Chisinau

Netherlands

GARDENA Nederland B.V.
Postbus 50176
1305 AD ALMERE
Phone: (+31) 36 521 00 00
info@gardena.nl

Neth. Antilles

Jonka Enterprises N.V.
Sta. Rosa Weg 196
P.O. Box 8200
Curaçao
Phone: (+599) 9 767 66 55
pgm@jonka.com

New Zealand

Husqvarna New Zealand Ltd.
PO Box 76-437
Manukau City 2241
Phone: (+64) (0) 9 9202410
support.nz@husqvarna.co.nz

Norway

GARDENA
Husqvarna Consumer
Outdoor Products
Salgskontor Norge
Klevereveien 6
1540 Vestby
info@gardena.no

Peru

Husqvarna Perú S.A.
Jr. Ramón Cárcamo 710
Lima 1
Tel: (+51) 1 3320400 ext. 416
juan.remuzgo@
husqvarna.com

Poland

Husqvarna
Poland Spółka z o.o.
ul. Wysockiego 15 b
03-371 Warszawa
Phone: (+48) 22 330 96 00
gardena@gardena.pl

Portugal

Husqvarna Portugal, SA
Lagoa - Albarraque
2635 - 595 Rio de Mouro
Tel.: (+351) 21 922 85 36
Fax : (+351) 21 922 85 36
info@gardena.pt

Romania

Madex International Srl
Soseaua Odaii 117- 123,
RO 013603
București, S1
Phone: (+40) 21 352.76.03
madex@ines.ro

Russia

ООО „Хускварна“
141400, Московская обл.,
г. Химки,
улица Ленинградская,
владение 39, стр.6
Бизнес Центр
„Химки Бизнес Парк“,
помещение ОВ02_04

Serbia

Domel d.o.o.
Autoput za Novi Sad bb
11273 Belgrade
Phone: (+381) 1 18 48 88 12
miroslav.vejina@domel.rs

Singapore

Hy-Ray PRIVATE LIMITED
40 Jalan Pemimpin
02-08 Tat Ann Building
Singapore 577185
Phone: (+65) 6253 2277
shiyang@hyray.com.sg

Slovak Republic

Husqvarna Česko s.r.o.
Türkova 2319/5b
149 00 Praha 4 – Chodov
Bezplatná infolinka:
800 154 044
servis@sk.husqvarna.com

Slovenia

Husqvarna Austria GmbH
Consumer Products
Industriezeile 36
4010 Linz
Tel.: (+43) 732 77 01 01 -90
consumer.service@
husqvarna.at

South Africa

Husqvarna
South Africa (Pty) Ltd
Postnet Suite 250
Private Bag X6,
Cascades, 3202
South Africa
Phone: (+27) 33 846 9700
info@gardena.co.za

Spain

Husqvarna España S.A.
C/ Basauri, nº 6
La Florida
28023 Madrid
Phone: (+34) 91 708 05 00
atencioncliente@gardena.es

Suriname

Agrofix n.v.
Verlengde Hogestraat #22
Phone: (+597) 472426
agrofix@sr.net
Pobox : 2006
Paramaribo
Suriname-South America

Sweden

Husqvarna AB
S-561 82 Huskvarna
info@gardena.se

Switzerland / Schweiz

Husqvarna Schweiz AG
Consumer Products
Industriestrasse 10
5506 Mägenwil
Phone: (+41) (0) 848 800 464
info@gardena.ch

Turkey

MÜMESSİLİK A.Ş.
Sanayi Cad. Adil Sokak
No: 1/B Kartal
34873 Istanbul
Phone: (+90) 216 38 93 939
info@gardena-dost.com.tr

Ukraine / Україна

ТОВ «Хусварна Україна»
вул. Васильківська, 34,
офіс 204-г
03022, Київ
Тел. (+38) 044 498 39 02
info@gardena.ua

Uruguay

FELI SA
Entre Ríos 1083 CP 11800
Montevideo - Uruguay
Tel: (+598) 22 03 18 44
info@felisa.com.uy

Venezuela

Corporación Casa y Jardín C.A.
Av. Caroní, Edif. Trezmen, PB.
Colinas de Bello Monte,
1050 Caracas.
Tlf: (+58) 212 992 33 22
info@casayjardin.net.ve

1740-20.960/04/0811

© GARDENA
Manufacturing GmbH
D-89070 Ulm
http://www.gardena.com