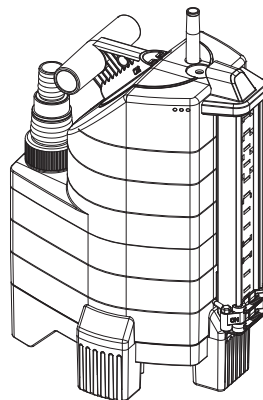


9000  
aquasensor  
Art. 1783

13000  
aquasensor  
Art. 1785



8500  
aquasensor  
Art. 1797

13000  
aquasensor  
Art. 1799

<b>D</b>	<b>Betriebsanleitung</b> Tauchpumpe / Schmutzwasserpumpe
<b>GB</b>	<b>Operating Instructions</b> Submersible Pump / Dirty Water Pump
<b>F</b>	<b>Mode d'emploi</b> Pompe d'évacuation pour eaux claires / Pompe d'évacuation pour eaux chargées
<b>NL</b>	<b>Instructies voor gebruik</b> Dompelpomp / Vuilwaterpomp
<b>S</b>	<b>Bruksanvisning</b> Dränkbar pump / Spillvattenpump
<b>DK</b>	<b>Bruksanvisning</b> Dykpumpe / Dykpumpe til urent vand
<b>FIN</b>	<b>Käyttöohje</b> Uppopumppu / likavesipumppu
<b>N</b>	<b>Bruksanvisning</b> Lensepumpe / Lensepumpe for urent vann
<b>I</b>	<b>Istruzioni per l'uso</b> Pompa sommersa / Pompa sommersa per acqua sporca
<b>E</b>	<b>Manual de instrucciones</b> Bomba sumergible / Bomba para aguas sucias
<b>P</b>	<b>Instruções de utilização</b> Bomba submersível / Bomba para águas sujas
<b>PL</b>	<b>Instrukcja obsługi</b> Pompa zanurzeniowa / Pompa do brudnej wody
<b>H</b>	<b>Használati utasítás</b> Merülőszivattyú / Szennyvízszivattyú
<b>CZ</b>	<b>Návod k použití</b> Ponorné čerpadlo / kalové čerpadlo

<b>SK</b>	<b>Návod na použitie</b> Ponorné čerpadlo / kalové čerpadlo
<b>GR</b>	<b>Οδηγίες χρήσεως</b> Βυθιζόμενη αντλία / Αντλία Ακαθάρτων
<b>RUS</b>	<b>Инструкция по эксплуатации</b> Погружной насос / Насос для сточных вод
<b>SLO</b>	<b>Navodilo za uporabo</b> Potopna črpalka / črpalka za umazano vodo
<b>HR</b>	<b>Upute za uporabu</b> Potopna crpka / crpka za otpadnu vodu
<b>SRB</b>	<b>Uputstvo za rad</b>
<b>BIH</b>	Potopna pumpa / Pumpa za prljavu vodu
<b>UA</b>	<b>Інструкція з експлуатації</b> Заглибний насос / насос для брудної води
<b>RO</b>	<b>Instrucțiuni de utilizare</b> Pompa submersibilă / Pompă de apă murdară
<b>TR</b>	<b>Kullanma Kilavuzu</b> Dalgiç Pompa / Kirli Su Pompası
<b>BG</b>	<b>Инструкция за експлоатация</b> Потопяема дренажна помпа / Помпа за мръсна вода
<b>AL</b>	<b>Manual përdorimi</b> Pompë zhytëse / Pompë për ujë të pisët
<b>EST</b>	<b>Kasutusjuhend</b> Uputatav pump / Reoveepump
<b>LT</b>	<b>Eksploatavimo instrukcija</b> Panardinamas siurblys / Purvino vandens siurblys
<b>LV</b>	<b>Lietošanas instrukcija</b> Iegremdējamais sūknis / Netīrā ūdens sūknis

# GARDENA

## ponorné čerpadlo 9000 / 13000 aquasensor / kalové čerpadlo 8500 / 13000 aquasensor



Toto je preklad originálneho nemeckého návodu na použitie. Prečítajte si, prosím, starostlivo tento návod na použitie a riadte sa jeho pokynmi. Zoznámte sa na základe tohto návodu na použitie s čerpadlom, s jeho správnym použitím, ako aj s bezpečnostnými predpismi.



Z bezpečnostných dôvodov nesmú toto ponorné tlakové čerpadlo používať deti a mladiství do 16 rokov a taktiež osoby, ktoré sa nezoznámili s týmto návodom. Osoby s obmedzenými fyzickými alebo psychickými schopnosťami smú tento výrobok používať iba pod dohľadom oprávnenej osoby alebo ak s boli s výrobkom oboznámení.

→ Tento návod na použitie starostlivo uschovajte.

### Obsah

1. Oblasť použitia GARDENA čerpadiel .....	115
2. Bezpečnostné upozornenia .....	116
3. Uvedenie do prevádzky .....	117
4. Obsluha .....	118
5. Uvedenie mimo prevádzku .....	119
6. Údržba .....	119
7. Odstraňovanie porúch .....	120
8. Technické údaje .....	121
9. Servis/ Záruka .....	122

## 1. Oblasť použitia GARDENA čerpadiel

### Správne použitie

GARDENA čerpadlá sú určené pre privátne záhrady u domu alebo hobby-záhrady. Sú určené prevažne na odvodňovanie pri záplavách, taktiež na prečerpávanie a vyčerpávanie vody zo zásobníkov, na odber vody zo studní a šácht, na odvodňovanie člnov a jacht, ako i na časovo obmedzené prevzdušnenie a filtráciu vody.

### Čerpané médiá

K čerpaným médiám pre čerpadlá GARDENA patrí čistá a znečistená voda (max. priemer nečistôt u ponorného čerpadla = 5 mm / u kalového čerpadla = 30 mm), voda z plaveckých bazénov (predpokladá sa dávkovanie prísad podľa odporúčenia). Znečistená voda s obsahom pevných častíc, ako je napr. piesok alebo kamienky, vedie k opotrebovaniu turbíny a päty čerpadla. Čerpadlám nevadí zaplavenie vodou (sú vodotesné) a môžu byť ponorené do čerpaného média až do hĺbky 7 m.

### Pozor



GARDENA čerpadlá nie sú určené pre dlhodobú prevádzku (napr. trvalú filtračnú prevádzku) v záhradnom jazierku. Pri tomto spôsobe použitia sa životnosť čerpadiel úmerne skracuje. Nesmú sa čerpať leptavé, ľahko horľavé alebo výbušné látky (napr. benzín, petrolej, nitrozpúšťadlá), tuky, oleje, slaná voda, odpadová voda z toaliet a pitná voda. Teplota vody nesmie prekročiť 35 °C.

## 2. Bezpečnostné upozornenia

### Elektrická bezpečnosť

Podľa DIN VDE 0100 sa smú ponorné a kalové čerpadlá prevádzkovať v plaveckých bazénoch, záhradných jazierkach a fontánkach iba cez prúdový chránič s menovitým chybovým prúdom  $\leq 30$  mA.

Ak sa nachádzajú v plaveckom bazéne alebo v záhradnom jazierku osoby, nesmie sa čerpadlo prevádzkovať.

Z bezpečnostných dôvodov obecné doporučujeme používať ponorné tlakové čerpadlo cez prúdový chránič (FI-spínač) (DIN VDE 0100-702 a 0100-738).

→ Obráťte sa, prosím, na svoju elektroprevádzkára.

Sieťové prírody nesmú mať podľa DIN VDE 0620 menší prierez než majú gumové káble so skratkou H05 RNF (pre č.v. 1783 / 1797) resp. H07 RNF (pre č.v. 1785 / 1799). Dĺžka kábla musí byť min. 10 m.

Údaje na typovom štítku sa musia zhodovať s údajmi v elektrickej sieti.

→ Zaisťte, aby elektrické zástrčné spojenia neboli v oblasti, ktorá by mohla byť zaplavená vodou.

→ Chráňte sieťovú zástrčku pred vlhkom.

Chráňte zástrčku a prípojný kábel pred horcom, olejom a ostrými hranami.



**POZOR !**  
**Nebezpečie úrazu el. prúdom !**

Cez odrezanú sieťovú zástrčku môže cez sieťový kábel vniknúť do elektrickej oblasti vlhkosť a spôsobiť skrat.

→ **Sieťovú zástrčku v žiadnom prípade nestrihajte (napr. stenová priechodka).**

→ Neťahajte zástrčku za kábel, aj ju chcete vytiahnuť zo zásuvky, chyťte ju za teleso zástrčky.

Prípojný kábel sa nesmie používať na upevnenie alebo transport čerpadla. Na ponorenie resp. vytiahnutie a zaistenie čerpadla sa musí použiť upevňovacie lano, ktoré sa prevleče otvorom v držadle.

Prdlžovacie káble musí zodpovedať DIN VDE 620.

### V Rakúsku

V Rakúsku musia byť čerpadlá, ktoré sa používajú v plaveckých bazénoch a záhradných jazierkach, vybavené pevným prírodným vedením, podľa ÖVE B / EN 60555 časť 1 až 3 a napájané deliacim transformátorom podľa ÖVE, pričom nesmie byť prekročené sekundárne menovité napätie 230 V.

### Vo Švajčiarsku:

Vo Švajčiarsku musia byť mobilné prístroje, ktoré sa používajú vonku, pripojené cez prúdový chránič.

### Zrková kontrola

→ Pred použitím čerpadlo (obzvlášť sieťový kábel a zástrčku) skontrolujte.

→ Dodržujte minimálny stav vody a max. čerpaciu výšku (viď 8. Technické údaje).



**POZOR !**  
**Nebezpečie úrazu el. prúdom !**

### Poškodené čerpadlo sa nesmie používať.

→ V prípade poškodenia nechajte čerpadlo bezpodmienečne prezrieť v servise GARDENA.

### Manuálna prevádzka

V manuálnej prevádzke sa musí čerpadlo po vyčerpaní čerpanej tekutiny bezpodmienečne vypnúť.

→ V manuálnej prevádzke čerpadlo neustále kontrolujte.

### Upozornenie pri používaní

Chod nasucho vedie k rýchlejšiemu opotrebeniu a preto je treba sa ho vyvarovať. V manuálnej prevádzke je preto treba ihneď po vyčerpaní čerpanej tekutiny čerpadlo vypnúť.

Čerpadlo nesmie bežať pri uzatvorenej výtlačnej strane dlhšie než 10 minút.

Piesok a iné abrazívne látky vedú k rýchlejšiemu opotrebeniu a skráteniu životnosti čerpadla.

Čerpadlo sa musí umiestniť tak, aby nasávacie otvory na sacej pätky neboli úplne alebo čiastočne blokované nečistotami.

V jazierku by sa malo čerpadlo postaviť napr. na tehlu.

### Upozornenie pre ponorné čerpadlá

Pri dodaní zo závodu sú otočné pätky nastavené na **plošné odsávanie** (1 mm).

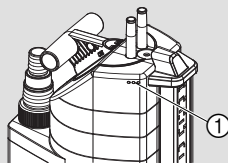
→ Pre normálnu prevádzku otočte otočné pätky o 180° na (5 mm).  
Čerpadlo sa zvýši o 5 mm.

→ Pred uvedením do prevádzky uvoľnite výtláčne vedenie.

### Tepelná poistka

Pri preťažení sa čerpadlo vypne vďaka zabudovanej tepelnej poistke motora. Motor sa po dostatočnom ochladení opäť sám rozbehne (viď 7. Odstraňovanie porúch).

### Automatické odvzdušňovanie



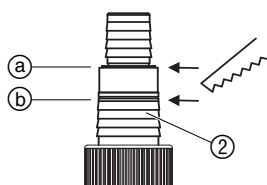
Prípravok pre odvzdušňovanie odstraňuje event. vzduchový vankúš v čerpadle.

Ak je čerpadlo ponorené vo vode len do polovice, môže voda vytekať cez odvzdušňovacie otvory ①.

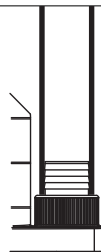
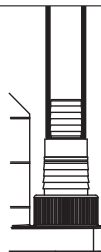
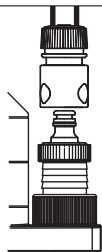
Toto nie je porucha čerpadla, ale slúži to automatickému odvzdušneniu.

## 3. Uvedenie do prevádzky

Priemer hadice	13 mm (1/2") 16 mm (5/8") 19 mm (3/4")	25 mm (1")	38 mm (1 1/2")
----------------	--	------------	----------------



Pripojenie hadice na univerzálnu prípojku ②



### Pripojenie hadice

Oddeľte hornú časť u ①.

Neodstraňujte žiadnu časť.

Oddeľte obe časti u ②.

### Pre 13 mm až 19 mm sú potrebné nasledujúce sady prípojok:

13 mm (1/2"): GARDENA sada prípojok pre čerpadlá č.v. 1750

16 mm (5/8"): GARDENA nákrutka č.v. (2)902 a  
GARDENA rýchlospojka č.v. (2)916

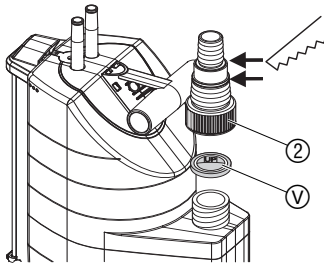
19 mm (3/4"): GARDENA sada prípojok pre čerpadlá č.v. 1752

Optimálny čerpací výkon dosiahnete pri použití hadice 38 mm (1 1/2").

### Pripojenie hadice:

Univerzálna prípojka ② umožňuje pripojenie všetkých druhov hadíc z vyššie uvedenej tabuľky.

1. Oddeľte nepotrebnú časť univerzálnej prípojky ② podľa pripojenia hadice.



2. **Iba pre ponorné čerpadlá č.v.1783/1785:**  
dodávanú spätnú klapku (V) nasadíte nápisom UP smerom hore na univerzálnu prípojku (2).
3. Naskrutkujte univerzálnu prípojku (2) na čerpadlo.
4. Pripojte hadicu na univerzálnu prípojku (2).

Hadice 38 mm (1 1/2") a 25 mm (1") doporučujeme dodatočne upevniť pomocou **GARDENA hadicovej spony č.v. 7192** (pre hadice 25 mm) a **č.v. 7193** (pre hadice 38 mm).

#### **Iba pre ponorné čerpadlá č.v. 1783 / 1785:**

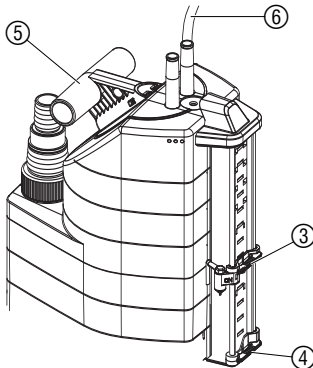
Na plošné odsávanie doporučujeme hadice 13 mm (1/2") alebo 16 mm (5/8"). Spätná klapka (V) zabraňuje spätnému prietoku vody cez hadicu. Max. čerpaciu výšku je možné dosiahnuť iba bez spätnej klapky.

#### **Iba pre kalové čerpadlá č.v. 1797 / 1799 s hadicou 13 mm (1/2"):**

Aby po čerpaní nevytiekol obsah výtlačnej hadice cez čerpadlo, je možné vybaviť univerzálnu prípojku (7) **GARDENA regulačným ventilom č.v. 977**, ktorý dostanete kúpiť u svojho GARDENA obchodníka.

## 4. Obsluha

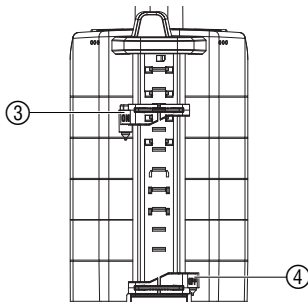
### **Automatická prevádzka:**



Ak sa dotkne hladina vody **ON-senzoru (3)**, čerpadlo sa automaticky zapne a voda sa odčerpáva. **Vždy podľa množstva vody, okolia a nastavenia senzorov môže trvať 1 - 3 minúty, kým začne odčerpávanie.** Akonáhle hladina vody klesne pod **OFF-senzor (4)**, čerpadlo sa automaticky vypne (čerpadlo dobieha ešte cca 10 sekúnd).

1. Postavte čerpadlo stabilne do vody  
– alebo –  
ponorte čerpadlo do studne alebo šachty pomocou upevňovacieho lana, ktoré pretiahnete otvorom v držadle (5).
2. Zastrčte sieťovú zástrčku prípojného kábla (6) do sieťovej zásuvky.

### **Nastavenie zapínacej a vypínacej výšky:**



Zapínanie a vypínanie výšky (viď 8. Technické údaje) je možné nastaviť pre automatickú prevádzku. Príslušný kolík senzoru určuje výšku stavu vody.

#### **Nastavenie zapínacej výšky ON:**

→ **ON-senzor (3)** posuňte na požadovanú zapínanie výšku.

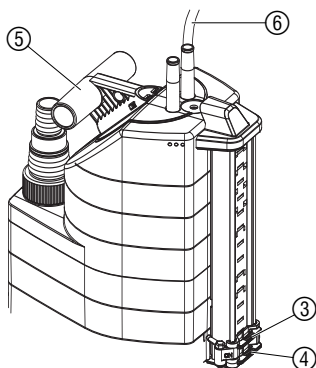
*Výška nastavenia zapnutia čerpadla v automatickej prevádzke.*

#### **Nastavenie vypínacej výšky OFF:**

→ **OFF-senzor (4)** posuňte na požadovanú vypínanie výšku.

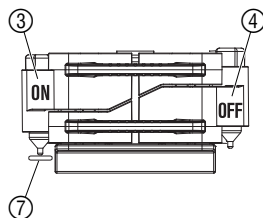
*Výška nastavenia vypnutia čerpadla v automatickej prevádzke.*

## Manuálna prevádzka:

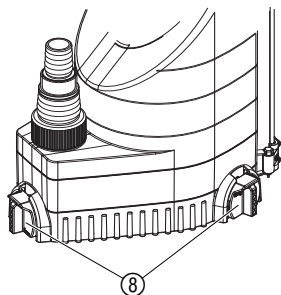


Čerpadlo zostáva trvale v prevádzke. **ON**-senzor (3) sa zaklapne na manuálnej pozícii a premostí sa cez kontakt (7).

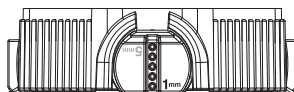
1. **OFF**-senzor (4) a **ON**-senzor (3) posuňte úplne dole, takže **ON**-senzor (3) sa dotkne kontaktu (7).
2. Postavte čerpadlo stabilne do vody – alebo – ponorte čerpadlo do studne alebo šachty pomocou upevňovacieho lana, ktoré pretiahnete otvorom v držadle (5).
3. Zastrčte sieťovú zástrčku prípojného kábla (6) do sieťovej zásuvky.



## Iba pre ponorné čerpadlá: Plošné odsávanie / normálna prevádzka:

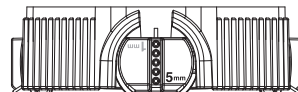


### Plošné odsávanie:



→ 3 otočné pätky (8) otočte o 180° na 1 mm.

### Normálna prevádzka:



→ 3 otočné pätky (8) otočte o 180° na 5 mm.

Zbytková výška vody cca 1 mm sa dosiahne pri plošnom odsávaní iba pri manuálnej prevádzke.

## 5. Uvedenie mimo prevádzku

### Skladovanie:



→ Pred príchodom mrazov uskladnite čerpadlo na mieste chránenom pred mrazom.

### Likvidácia:

(podľa RL2002/96/EG)



Prístroj sa nesmie priložiť k normálnemu domovému odpadu, ale sa musí zlikvidovať odborne.

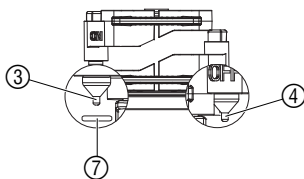
→ Prístroj zlikvidujte prostredníctvom Vášho komunálneho likvidačného miesta.

## 6. Údržba

### Prepláchnutie čerpadla:

GARDENA kalové čerpadlá pracujú maximálne bezúdržbovo. Po čerpaní chlóranej vody z plaveckých bazénov alebo iných tekutín, ktoré zanechávajú zbytky, prepláchnite čerpadlo čistou vodou.

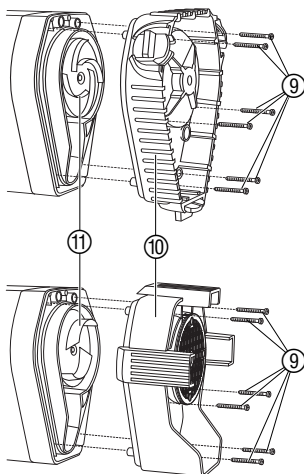
### Čistenie senzorov:



Senzory budú spínať spoľahlivo iba vtedy, ak ich budete pravidelne čistiť (každé 2 mesiace)!

→ Senzory ③ / ④ a kontakt ⑦ čistite pravidelne suchou handričkou (nepoužívajte pritom tvrdé alebo ostré predmety).

### Čistenie saciej pätky a obežného kola:



#### POZOR! Elektrický prúd!

Vzniká nebezpečenstvo úrazu elektrickým prúdom.

→ Pred čistením saciej pätky a obežného kola vytiahnite zástrčku čerpadla z elektrickej siete.

1. Vyskrutkujte 6 skrutiek s krížovou drážkou ⑨ a odnίmte saciu pätku ⑩ z čerpadla.
2. Vyčistite saciu pätku ⑩ a obežné koleso ⑪.
3. Opäť nasadte saciu pätku ⑩ a utiahnite 6 skrutiek s krížovou drážkou ⑨.

Poškodené obežné koleso ⑪ smie z bezpečnostných dôvodov vymieňať iba servis GARDENA.

## 7. Odstraňovanie porúch

Porucha	Možná príčina	Odstránenie
Čerpadlo beží, ale nečerpá	Vzduch nemôže uniknúť, pretože je zatvorené výtlačné vedenie.	→ Otvorte výtlačné vedenie (napr. zalomená výtlačná hadica). → Odstráňte spätnú klapku.
	Spätná klapka je nesprávne nasadená.	→ Spätnú klapku nasadte nápisom UP smerom hore.
	Vzduchový vankúš v saciej pätke.	→ Počkajte max. 60 sekúnd, než sa čerpadlo samo odvzdušní cez odvzdušňovací ventil. Prípadne čerpadlo vypnite / zapnite.
	Zapchaté obežné koleso.	→ Vytiahnite zástrčku čerpadla z elektrickej siete a obežné koleso vyčistite (viď 6. Údržba).
	Vodná hladina je pri uvedení do prevádzky pod minimálnym stavom vody.	→ Čerpadlo ponorte.

Porucha	Možná příčina	Odstránenie
Čerpadlo nezapína alebo nevypína. Čerpadlo vypína i napriek tomu, že je senzor OFF vo vode	Senzory ③ / ④ a kontakt ⑦ sú znečistené.	→ Vyčistíte senzory (viď 6. Údržba).
Čerpadlo nebeží alebo zostane počas prevádzky nečakane stáť	Tepelná poistka vypla čerpadlo kvôli prehriatiu.	→ Vytiahnite zástrčku z elektrickej siete a vyčistíte obežné koleso (viď 6. Údržba). Dodržujte max. teplotu čerpaného média (35 °C).
	Prerušená dodávka elektrického prúdu.	→ Preverte poistky a elektrické zástrčné spojenia.
	Nečistoty uviazli v sacej pätko.	→ Vytiahnite zástrčku z elektrickej siete a vyčistíte saciu pätku. (viď 6. Údržba).
Čerpadlo beží, ale čerpací výkon náhle poklesne	Zapchatá sacia pätko.	→ Vytiahnite sieťovú zástrčku a vyčistíte saciu pätku (viď 6. Údržba).



V prípade iných porúch sa spojte, prosím, so servisom GARDENA. Opravy smú vykonávať iba servisné strediská GARDENA alebo autorizovaní odborníci GARDENA.

## 8. Technické údaje

Typ	Ponorné čerpadlá aquasensor		Kalové čerpadlá aquasensor	
	9000 (č.v. 1783)	13000 (č.v. 1785)	8500 (č.v. 1797)	13000 (č.v. 1799)
Menovitý výkon	320 W	650 W	380 W	680 W
Max. čerpané množstvo	9000 l/h	13000 l/h	8300 l/h	13000 l/h
Max. tlak	0,7 bar	0,8 bar	0,6 bar	0,9 bar
Max. čerpacia výška	7 m	8 m	6 m	9 m
Max. hĺbka ponoru	7 m	7 m	7 m	7 m
Výška zbytkovej vody	1 mm	1 mm	35 mm	35 mm
Znečistená voda s nečistotami max.	5 mm	5 mm	30 mm	30 mm
Prípojňý kábel	10 m H05 RNF	10 m H07 RNF	10 m H05 RNF	10 m H07 RNF
Prípojka čerpadla	univerzálna (G 1 1/4" M) / univerzálna - čap			
Minimálny stav vody pri uvedení do prevádzky	5 mm	5 mm	45 mm	45 mm
Hmotnosť (bez kábla) cca	3,8 kg	5,4 kg	4,0 kg	5,6 kg
Max. teplota čerpaného média	35 °C	35 °C	35 °C	35 °C
Sieťové napätie / frekvencia	230 V / 50 Hz	230 V / 50 Hz	230 V / 50 Hz	230 V / 50 Hz
Min./max. zapínacia výška	5 mm / 175 mm	5 mm / 210 mm	65 mm / 230 mm	70 mm / 265 mm



Typ	9000	13000	8500	13000
Min./max. vypínacia výška	3 mm / 170 mm	3 mm / 205 mm	40 mm / 225 mm	40 mm / 260 mm
Hladina hluku $L_{WA}$ <sup>1)</sup>	48 dB(A)	55 dB(A)	55 dB(A)	55 dB(A)

1) Merané podľa EN 60335-1

### Zapínacia a vypínacia výška

Zapínacia a vypínacia výška podlieha toleranciam.

#### Iba pre ponorné čerpadlá č.v. 1783/1785 :

Zbytkovú výšku vody (plošné odsávanie do cca 1 mm) je možné dosiahnuť iba pri manuálnej prevádzke, keď sa otočné pätky Ⓢ otočia na 1 mm (viď 4. Obsluha).

## 9. Servis / záruka

### Záruka

V prípade udalostí, na ktoré sa vzťahuje záruka, sú pre vás servisné úkony bezplatné.

GARDENA poskytuje na tento výrobok záruku v trvaní 2 roky (od dátumu predaja). Na výrobky zakúpené v Českej a Slovenskej republike platí ešte dodatočná záruka v trvaní ďalšieho roku. Táto záruka sa vzťahuje na všetky podstatné nedostatky prístroja, ktoré boli preukázateľne spôsobené vadami materiálu alebo chybami pri výrobe. Záruka je zabezpečovaná dodaním náhradného funkčného prístroja alebo bezplatnou opravou zaslaného prístroja podľa našej voľby, ak sú splnené nasledujúce podmienky :

- S prístrojom sa zachádzalo riadne a podľa doporučení v návode na použitie.
- Nedošlo k pokusu o opravu prístroja predajcom ani treťou osobou.
- Opotrebitelné diely, turbína a päta čerpadla, sú zo záruky vylúčené.

Táto záruka poskytovaná výrobcom sa netýka nárokov na záruku existujúcich voči obchodníkovi príj. predajcovi.

V prípade uplatnenia záruky nám, prosím, pošlite vadný prístroj spolu s kópiou dokladu o nákupe a popisom závady vyplatené na adresu servisu.

Nevyplatené zásielky nám nebudú doručené.

Po vykonaní opravy vám prístroj zdarma zašleme späť.

### Zmluvné servisné strediská SK:

T - L s.r.o.  
Fedinová 6 - 8  
851 01 Bratislava  
tel.: 02/63838971  
fax.: 02/63533312  
email.: info@tlba.sk  
www.tlba.sk

DAES, s.r.o  
Košícká 4  
010 01 Žilina  
tel.: 415 650 881  
fax: 415 650 880  
email.: servis@daes.sk  
www.daes.sk

Bohumil Herel - KOVO HEREL  
Pod Salašom 217  
958 01 Partizánske  
tel.: 387 492 327  
fax: 387 494 718  
email.: kovoherel@gmail.com

## Kennlinie Tauchpumpe

Performance characteristics

Submersible Pump

Courbe de performance

Pompe d'évacuation pour eaux claires

Prestatiegrafiek Dompelpomp

Kapacitetskurva Dränkbar pump

Ydelses karakteristika Dykpumpe

Ominaiskäyrä Upporumppu

Merkingslinje for Lensepumpe

Curva di rendimento per

Pompa sommersa

Curva característica de la

Bomba sumergible

Características de performance da

Bomba submersível

Charakterystyka Pompa zanurzeniowa

Teljesítménygörbe Merülőszivattyú

Charakteristika Ponomé čerpadlo

Charakteristika Ponomé čerpadlo

Χαρακτηριστική καμπύλη αντλίας

Характеристика Погружной насос

Karakteristika rotorņa črpalka

Dijagram rotorņa črpka

Karakteristična kriva rotorņa pumpa

Характеристика Заглибний насос

Graficul Pompa submersibilă

Karakter eğrisi Dalgıç Pompa

Характеристика Потопяема

дренажна помпа

Grafiku u pompės zhytėse

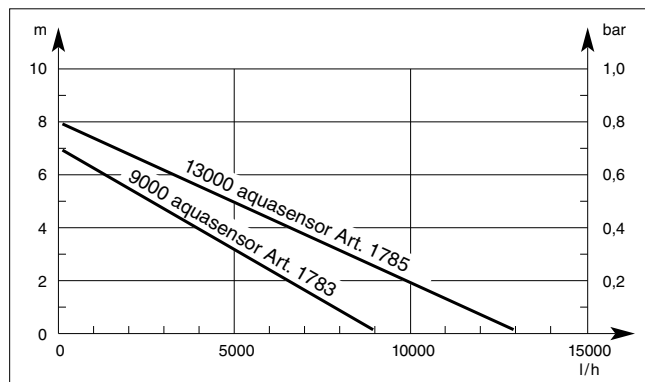
Uputatav pump karakteristik

Panardinamas siurblio charakteristinė

kreivė

legremdējaisis sūkņa raksturliķne

## 7000 Art. 1783 / 1785



## Kennlinie Schmutzwasserpumpe

Performance characteristics

Dirty Water Pump

Courbe de performance Pompe

d'évacuation pour eaux chargées

Prestatiegrafiek Vuilwaterpomp

Kapacitetskurva Spillvattenpump

Ydelses karakteristika

Dykpumpe til urent vand

Ominaiskäyrä Likavesipumpun

Merkingslinje for Lensepumpe for

urent vann

Curva di rendimento per

Pompa sommersa per acqua sporca

Curva característica de la

Bomba para aguas sucias

Características de performance da

Bomba para águas sujas

Charakterystyka Pompa do brudnej wody

Teljesítménygörbe Szennyvizszivattyú

Charakteristika Kalové čerpadlo

Charakteristika Kalové čerpadlo

Χαρακτηριστική καμπύλη αντλίας

Характеристика Насос для грязной воды

Karakteristika črpalka za umazano vodo

Dijagram črpka za otpadnu vodu

Karakteristična kriva pumpe za

prljavu vodu

Характеристика насос для брудної води

Graficul Pompă de apă murdară

Karakter eğrisi Kirli Su Pompası

Характеристика Помпа за мръсна вода

Grafiku u pompės pēr uļē tē pisēt

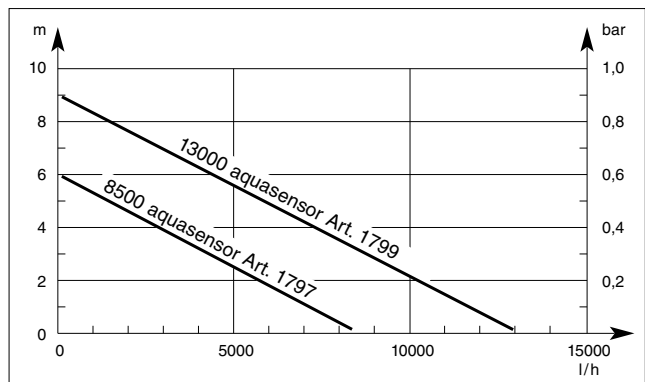
Reoveepumba karakteristikud

Purvino vandens siurblio charakteristinė

kreivė

Netīrā ūdens sūkņa raksturliķne

## 7500 Art. 1797 / 1799



**PL Odpowiedzialność za produkt**

Zwracamy Państwa uwagę na fakt, iż nie odpowiadamy za szkody wyrządzone przez nasze urządzenia, jeżeli powstały one na skutek nieodpowiedniej naprawy albo zastosowania podczas wymiany nieoryginalnych części GARDENA lub części nie polecanych przez nas oraz jeżeli naprawa nie została dokonana przez serwis GARDENA lub autoryzowanego fachowca. Podobne ustalenia obowiązują w przypadku części uzupełniających lub osprzętu.

**H Termékfelelősség**

Nyomatékosan utalunk arra, hogy a termékfelelősségi törvény értelmében nem felelünk a készülékeink által okozott károkért, amennyiben ezek szakszerűtlen javítás következményei, vagy ha a cseréket nem eredeti GARDENA – vagy általunk kibocsátott alkatrészekkel végzik el és a javítást nem a GARDENA megbízott szervizei végezték. Ez értelemszerűen érvényes a kiegészítő részekre és a tartozékokra is.

**CZ Ručení za výrobek**

Upozorňujeme výslovně na skutečnost, že podle zákona o ručení za výrobky nejsme povinni ručit za škody vyvolané našimi výrobky, pokud tyto škody byly způsobeny neodbornou opravou nebo v případě výměny dílů nebyly použity naše originální díly GARDENA, popř. díly, které jsme schválili, a oprava nebyla provedena v servisu GARDENA nebo autorizovaným specialistou. Analogické ustanovení platí rovněž pro doplňky a příslušenství.

**SK Zodpovednosť za vady výrobku**

Výslovné zdôrazňujeme, že podľa zákona o ručení za výrobok nie sme zodpovední za škody spôsobené našim zariadením, ak sú spôsobené nesprávnou opravou, alebo ak sa nepoužili originálne diely GARDENA alebo nami schválené diely a ak nebola oprava vykonaná značkovou opravovňou GARDENA alebo autorizovaným odborníkom. To isté platí aj pre doplnkové diely a príslušenstvo.

**GR Υπαιότητα προϊόντος**

Κάνουμε σαφές ότι, σύμφωνα με τους νόμους παραγωγής των προϊόντων, δεν είμαστε υπεύθυνοι για καμία ζημιά που προκλήθηκε από το προϊόν μας εάν δε χρησιμοποιήθηκαν για όλες τις συνδέσεις αποκλειστικά και μόνο τα γνήσια εξαρτήματα ή ανταλλακτικά της GARDENA ή αν το σέρβις δεν πραγματοποιήθηκε στο σέρβις της GARDENA. Τα ίδια ισχύουν για τα συμπληρωματικά μέρη και τα αξεσουάρ.

**SLO Jamstvo za proizvode**

Izrecno opozarjamo, da po Zakonu o jamstvu za proizvode, ne odgovarjamo za škode, ki so jih povzročile naše naprave, v kolikor je bila povzročena zaradi nestrokovnega popravila, ali pa pri zamenjavi delov niso bili uporabljeni originalni nadomestni deli GARDENA oziroma deli, ki jih dovolimo uporabiti in če popravilo ni bilo opravljeno v servisu GARDENA oz. pri pooblaščenem strokovnjaku. Ustrezno velja tudi za dele, ki nadgrajujejo napravo in pribor.

**RO Responsabilitatea legala a produsului**

Menționam în mod expres ca, în concordanță cu responsabilitatea legală a produsului, nu suntem răspunzători de nici un accident provocat de produsele noastre dacă se datorează reparării necorespunzătoare sau dacă piesele de schimb nu sunt originale GARDENA sau aprobate de GARDENA, sau dacă reparațiile nu au fost efectuate de un Centru de Service GARDENA sau un specialist autorizat. Aceleași prevederi se aplică și pieselor de schimb și accesoriilor.

**BG Отговорност за качество**

Изрично подчертаваме, че съгласно закона за отговорност за качество, ние не носим отговорност за вредите причинени от нашите уреди, ако същите са причинени от неправилен ремонт или при подмяната на части не са използвани оригинални части на GARDENA или части одобрени от нас и ремонта не е извършен от сервис на GARDENA или оторизиран специалист. Същото важи за допълнителните части и принадлежности.

**EST Tootevastutus**

Juhime teie tähelepanu sellele, et tootevastutusseaduse kohaselt ei vastuta meie seadmete poolt põhjustatud kahjude eest, kui need on tekkinud asjatundmatu paranduse tagajärjel või kui detaili vahetamisel ei kasutatud GARDENA originaalvaruosi ega meie poolt kasutada lubatud varuosi ja kui parandustööd ei ole teinud GARDENA klienditeenindusspetsialistid ega meie volitatud spetsialistid. Sama kehtib lisadetailide ja tarvikute kohta.


**LT Atsakomybė už produkciją**

Prašome atkreipti dėmesį, kad remdamiesi „Mašinų saugos“ įstatymu, neatsakome už nuostolius, sukeltus mūsų prietaisų, jei jie atsirado dėl netinkamo remonto, arba, jei keičiant dalis, buvo naudojami neoriginalios GARDENA dalys arba dalys, kurių mes neleidome naudoti, o remontą atliko ne GARDENA serviso centras ar įgaliotas specialistas. Tas pats galioja papildomoms dalims ir priedams.

**LV Produkta atbildība**

Mēs skaidri norādām uz to, ka saskaņā ar Produkta atbildības likumu, mēs neatbildam par mūsu iekārtu radītiem zaudējumiem, ciktāl tos ir izraisījis neatbilstošs remonts vai daļu nomaina ar neoriģinālām GARDENA daļām vai ne ar mūsu norādītajām detaļām un remontu nav veicis GARDENA serviss vai pilnvarots speciālists. Tas pats attiecas uz papildinošajām daļām un piederumiem.

<p><b>D EG-Konformit�tserkl�ring</b></p> <p>Der Unterzeichnete Husqvarna AB, 561 82 Huskvarna, Sweden best�tigt, dass die nachfolgend bezeichneten Ger�te in der von uns in Verkehr gebrachten Ausf�hrung die Anforderungen der harmonisierten EU-Richtlinien, EU-Sicherheitsstandards und produktspezifischen Standards erf�llen. Bei einer nicht mit uns abgestimmten �nderung der Ger�te verliert diese Erkl�rung ihre G�ltigkeit.</p>	<p><b>H EU azonoss�gi nyilatkozat</b></p> <p>Aulirott, Husqvarna AB, 561 82 Huskvarna, Sweden, igazolja, hogy az al�bb felsorolt, �ltalunk forgalomba hozott term�kek megfelelnek az EU elv�r�soknak, EU biztons�gi norm�knak �s a term�kspecifikus szabv�nyoknak egyar�nt. A k�sz�l�k vel�nk nem egyeztetett v�ltoztat�sa eset�n ez a nyilatkozat �rv�ny�t veszti.</p>
<p><b>GB EU Declaration of Conformity</b></p> <p>The undersigned Husqvarna AB, 561 82 Huskvarna, Sweden, hereby certifies that, when leaving our factory, the units indicated below are in accordance with the harmonised EU guidelines, EU standards of safety and product specific standards. This certificate becomes void if the units are modified without our approval.</p>	<p><b>CZ ES Prohl�sen� o shod�</b></p> <p>Ni�e podepsan� spole�nost Husqvarna AB, 561 82 Huskvarna, Sweden, potvrzuje, �e ni�e ozna�en� p�stroj v provedeni, kter� jsme uvedli na trh, splu�uje po�adavky uvedene v harmonizovan�ch sm�rnicih EU, v bezpe�nostn�ch standardech EU a ve standardech pro dan� produkt. V p�r�pad� zm�ny p�stroje, kter� n�mi nebyla odsouhlasena, ztr�c� toto prohl�sen� platnost.</p>
<p><b>F Certificat de conformit� aux directives europ�ennes</b></p> <p>Le constructeur, soussign� : Husqvarna AB, 561 82 Huskvarna, Sweden, d�clare qu'� la sortie de ses usines le mat�riel neuf d�sign� ci-dessous �tait conforme aux prescriptions des directives europ�ennes �nonc�es ci-apr�s et conforme aux r�gles de s�curit� et autres r�gles qui lui sont applicables dans le cadre de l'Union europ�enne. Toute modification port�e sur ce produit sans l'accord express de Husqvarna supprime la validit� de ce certificat.</p>	<p><b>SK ES Vyhlasenie o zhode</b></p> <p>Dolu podpisan� spolo�nost Husqvarna AB, 561 82 Huskvarna, Sweden, potvrdzuje, �e ďalej ozna�en� p�stroj vo vyhotoveni n�mi uvedenom do prev�dzky splu�a po�adavky harmonizovan�ch smernic EU, bezpe�nostn�ch standardov EU a standardov špecifick�ch pre produkt. V p�r�pad� zmeny p�stroja, ktor� nebola n�mi odsuhlasen�, stráca toto vyhl�senie platnosť.</p>
<p><b>NL EU-overeenstemmingsverklaring</b></p> <p>Ondergetekende Husqvarna AB, 561 82 Huskvarna, Sweden, bevestigt, dat het volgende genoemde apparaat in de door ons in de handel gebrachte uitvoering voldoet aan de eis van, en in overeenstemming is met de EU-richtlijnen, de EU-veiligheidsstandaard en de voor het product specifieke standaard. Bij een niet met ons afgestemde verandering aan het apparaat verliest deze verklaring haar geldigheid.</p>	<p><b>GR Πιστοποητικ� συμφωνίας ΕΚ</b></p> <p>Η υπογεγραμμένη: Husqvarna AB, 561 82 Huskvarna, Sweden πιστοποιεί ότι τα μηχανήματα που υποδεικνύονται κάτωθι, όταν φεύγουν από το εργοστάσιο, είναι κατασκευασμένα σύμφωνα με τις οδηγίες της Ευρωπαϊκής Κοινότητας, τα Κοιντικά πρότυπα ασφαλείας και τις προδιαγραφές. Αυτό το πιστοποιητικό δεν ισχύει σε περίπτωση που τα προϊόντα τροποποιηθούν χωρίς την έγκρισή μας.</p>
<p><b>S EU Tillverkarintyg</b></p> <p>Undertecknad firma Husqvarna AB, 561 82 Huskvarna, Sweden, intygar h�rmed att nedan n�mnda produkter �verensst�mmer med EU:s direktiv, EU:s s�kerhetsstandard och produktspecifikation. Detta intyg upph�r att g�lla om produkten �ndras utan v�rt tillst�nd.</p>	<p><b>SLO Izjava o skladnosti s pravili EU</b></p> <p>Podpisano podjetje, Husqvarna AB, 561 82 Huskvarna, Sweden, potrjuje, da v nadaljevanju navedena naprava v razli�ci, ki smo jo poslali na trg, izpolnjuje zahteve smernic EU, varnostnih standardov EU in standardov tovornih proizvodov. Izjava ne velja za spremembe na napravi, ki niso opravljene v soglasju z nami.</p>
<p><b>DK EU Overensstemmelse certificat</b></p> <p>Undertegnede Husqvarna AB, 561 82 Huskvarna, Sweden bekr�fter herved, at enheder listet herunder, ved afsendelse fra fabrikken, er i overensstemmelse med harmoniserede EU retningslinjer, EU sikkerhedsstandarder og produkt-specifikationsstandarder. Dette certificat tr�der ud af kraft hvis enhederne er �ndret uden vor godkendelse.</p>	<p><b>RO UE - Certificat de conformitate</b></p> <p>Prin prezenta Husqvarna AB, 561 82 Huskvarna, Sweden, certifica faptul ca, in momentul in care produsele mentionate mai jos ies din fabrica sunt in concordanta cu directivele UE, standardele de siguranta UE si standardele specifice ale produsului UE. Acest certificat devine nul in cazul modificarii aparatului fara aprobarea noastra.</p>
<p><b>FIN EY-vaatimustenmukaisuusvakuutus</b></p> <p>Allekirjoittanut Husqvarna AB, 561 82 Huskvarna, Sweden vakuuttaa, ett� allamainittu laitteet t�ytt�v�t tehtaaltamme l�htess�n yhdenmukaistettujen EY-direktiivien, EY-turvallisuusstandardien ja tuotekohtaisten standardien vaatimukset. Laitteisiin tehdyt muutokset, joista ei ole sovittu kanssamme, johtavat t�m�n vakuutuksen raukaamiseen.</p>	<p><b>BG ES-Декларация за съответствие</b></p> <p>Подписаната фирма Husqvarna AB, 561 82 Huskvarna, Sweden декларира, че описаните подолу уреди, пуasnати в продажба съгласно нашата спецификация, изпълняват изискванията на хармонизираните ЕС-директиви, ЕС-станданти за безопасност и специфичните производствени стандарти. При промяна на уреда, която не е съгласувана с нас, тази декларация губи своята валидност.</p>
<p><b>I Dichiarazione di conformit� alle norme UE</b></p> <p>La sottoscritta Husqvarna AB, 561 82 Huskvarna, Sweden, certifica che il prodotto qui di seguito indicato, nei modelli da noi commercializzati, � conforme alle direttive armonizzate UE nonch� agli standard di sicurezza e agli standard specifici di prodotto. Qualunque modifica apportata al prodotto senza nostra specifica autorizzazione invalida la presente dichiarazione.</p>	<p><b>EST Eli vastavusdeklaratsioon</b></p> <p>Allkirjutuna Husqvarna AB, 561 82 Huskvarna, Sweden kinnitab, et kirjeldatud seade vastab meie poolt riiglusse viidud kujul Eli harmoneeritud direktiividele, ELi ohutusstandarditele ja tootega seotud standarditele. Meiega koosk�lastamata muudatuse tegemise korral seadmel kaotab see deklaratsioon kehtivuse.</p>
<p><b>E Declaraci�n de conformidad de la UE</b></p> <p>El que suscribe Husqvarna AB, 561 82 Huskvarna, Sweden, declara que la presente mercanc�a, objeto de la presente declaraci�n, cumple con todas las normas de la UE, en lo que a normas t�cnicas, de homologaci�n y de seguridad se refiere. En caso de realizar cualquier modificaci�n en la presente mercanc�a sin nuestra previa autorizaci�n, esta declaraci�n pierde su validez.</p>	<p><b>LT ES Atitikties deklaracija</b></p> <p>Pasirašanti Husqvarna AB, 561 82 Huskvarna, Sweden patvirtina, kad žemiau nurodyti prietaisai ir jų modeliai, kuriuos paleidome į apyvartą, patenkinia harmonizuotas ES direktyvas, ES saugumo standartus ir specifinius gaminio standartus. Atlikus bet kokį prietaiso pakeitimą, kuris nėra suderintas su mumis, ši deklaracija praranda galiojimą.</p>
<p><b>P Certificado de conformidade da UE</b></p> <p>Os abaixo mencionados Husqvarna AB, 561 82 Huskvarna, Sweden, por este meio certificam que ao sair da f�brica o aparelho abaixo mencionado est� de acordo com as directivas harmonizadas da UE, padr�es de seguran�a e de produtos espec�ficos. Este certificado ficar� nulo se a unidade for modificada sem a nossa aprova�o.</p>	<p><b>LV ES-atbilstības deklar�cija</b></p> <p>Parakst�jusies Husqvarna AB, 561 82 Huskvarna, Sweden, V�cija apstiprina, ka sekojoši apzīmētās iek�rtas, kuras mēs izplatām, sav� izpildījum� atbilst harmoniz�tajam ES direkt�vam, ES drošības standartiem un produkta specifiskajiem standartiem. Ar mūsu neapstiprin�tām izmaiņ�m iek�rt� šī deklar�cija zaud� savu derīgumu.</p>
<p><b>PL Deklaracja zgodności Unii Europejskiej</b></p> <p>Niżej podpisany Husqvarna AB, 561 82 Huskvarna, Sweden, potwierdza, �e poni�ej opisane urz�dzenie w wykonaniu wprowadzonym przez nas do obrotu spełnia wymogi zharmonizowanych wytycznych Unii Europejskiej, standardów bezpiecze�stwa Unii Europejskiej i standardów specyficznych dla danego produktu. W przypadku wprowadzenia zmian nie uzgodnionych z nami wyja�nienie to traci swoj� w�żno�.</p>	

<p>Bezeichnung des Gerätes: Tauchpumpe / Schmutzwasserpumpe</p> <p>Description of the unit: Submersible Pump / Dirty Water Pump</p> <p>Désignation du matériel : Pompe d'évacuation pour eaux claires / Pompe d'évacuation pour eaux chargées</p> <p>Omschrijving van het apparaat: Dompelpomp / Vuilwaterpomp</p> <p>Produktsbeskrivning: Dränkbar pump / Spillvattenpump</p> <p>Beskrivelse af enhederne: Dykpumpe / Dykpumpe til urent vand</p> <p>Laitteiden nimitys: Upporumpu / likavesipumppu</p> <p>Descrizione del prodotto: Pompa sommersa / Pompa sommersa per acqua sporca</p> <p>Descripción de la mercancía: Bomba sumergible / Bomba para aguas sucias</p> <p>Descrição do aparelho: Bomba submersível / Bomba para águas sujas</p> <p>Opis urządzenia: Pompa zanurzeniowa / Pompa do brudnej wody</p> <p>A készülék megnevezése: Merülőszivattyú / Szennyvízszivattyú</p> <p>Označení přístroje: Ponorné čerpadlo / kalové čerpadlo</p> <p>Označenie prístroja: Ponorné čerpadlo / kalové čerpadlo</p> <p>Όνομασία της συσκευής: Βυθίζομενη αντλία / Αντλία Ακαθάρτων</p> <p>Oznaka naprave: Potopna črpalka / črpalka za umazano vodo</p> <p>Descrierea articolului: Pompa submersibilă / Pompă de apă murdară</p> <p>Обозначение на уредите: Подогрема дренажна помпа / Помпа за мръсна вода</p> <p>Seadméte nimetus: Uputatav pump / Reoveerump</p> <p>Gaminio pavadinimas: Panardinamas siurblys / Purvino vandens siurblys</p> <p>Iekārtu apzīmējums: Iegremdējamais sūknis / Netīrā ūdens sūknis</p>	<p>Harmonisierte EN:</p> <p><b>EN ISO 12100-1</b>      <b>EN ISO 12100-2</b> <b>EN 60335-1</b>      <b>EN 60335-2-41</b></p> <p>Hinterlegte Dokumentation: GARDENA Technische Dokumentation E. Renn 89079 Ulm</p> <p>Deposited Documentation: GARDENA Technical Documentation E. Renn 89079 Ulm</p> <p>Documentation déposée : Documentation technique GARDENA E. Renn 89079 Ulm</p>																																																												
<p>Anbringningsjahr der CE-Kennzeichnung: Year of CE marking:</p> <p>Date d'apposition du marquage CE : Installatiejaar van de CE-aanduiding:</p> <p>CE-Märkningsår: CE-Mærkningsår:</p> <p>CE-merkin kiinnitysvuosi: Anno di rilascio della certificazione CE:</p> <p>Colocación del distintivo CE: Ano de marcação pela CE:</p> <p>Rok nadania znaku CE: <b>2007</b></p> <p>CE bejegyzés kelte: Rok prideleni značky CE:</p> <p>Rok pridelenia označenia CE: Έτος πιστοποίησης ποιότητας CE:</p> <p>Leto namestitve oznake CE: Anul de marcare CE:</p> <p>Година на поставяне на CE-маркировка: CE-märkgistuse paigaldamise aasta:</p> <p>CE-marķējuma uzlikšanas gads: Metai, kuriais paženklinta CE-ženkle:</p>																																																													
<table border="1"> <tr> <td>Typ:</td> <td>Typ:</td> <td>Art.-Nr.:</td> <td>Č.výr.:</td> </tr> <tr> <td>Type:</td> <td>Typ:</td> <td>Art. No.:</td> <td>Č.výr.:</td> </tr> <tr> <td>Type :</td> <td>Τύπος:</td> <td>Référence :</td> <td>Κωδ. Νο.:</td> </tr> <tr> <td>Typ:</td> <td>Tip:</td> <td>Art. nr.:</td> <td>Št. art.:</td> </tr> <tr> <td>Typ:</td> <td>Tipuri:</td> <td>Art.nr.:</td> <td>Nr art.:</td> </tr> <tr> <td>Type:</td> <td>Типове:</td> <td>Varenr.:</td> <td>Арт.-№ :</td> </tr> <tr> <td>Typit:</td> <td>Tüübid:</td> <td>Art.-n.o.:</td> <td>Toote nr.:</td> </tr> <tr> <td>Modello:</td> <td>Tipas:</td> <td>Art.:</td> <td>Gaminio Nr.:</td> </tr> <tr> <td>Tipo:</td> <td>Tipi:</td> <td>Art. Nº:</td> <td>Art.-Nr.:</td> </tr> <tr> <td>Tipo:</td> <td>Typ:</td> <td>Art. Nº:</td> <td>Nr art.:</td> </tr> <tr> <td>Típusok:</td> <td>Cikkszám:</td> <td></td> <td></td> </tr> <tr> <td>aquasensor</td> <td>9000</td> <td>1783</td> <td></td> </tr> <tr> <td>aquasensor</td> <td>13000</td> <td>1785</td> <td></td> </tr> <tr> <td>aquasensor</td> <td>8500</td> <td>1797</td> <td></td> </tr> <tr> <td>aquasensor</td> <td>13000</td> <td>1799</td> <td></td> </tr> </table>	Typ:	Typ:	Art.-Nr.:	Č.výr.:	Type:	Typ:	Art. No.:	Č.výr.:	Type :	Τύπος:	Référence :	Κωδ. Νο.:	Typ:	Tip:	Art. nr.:	Št. art.:	Typ:	Tipuri:	Art.nr.:	Nr art.:	Type:	Типове:	Varenr.:	Арт.-№ :	Typit:	Tüübid:	Art.-n.o.:	Toote nr.:	Modello:	Tipas:	Art.:	Gaminio Nr.:	Tipo:	Tipi:	Art. Nº:	Art.-Nr.:	Tipo:	Typ:	Art. Nº:	Nr art.:	Típusok:	Cikkszám:			aquasensor	9000	1783		aquasensor	13000	1785		aquasensor	8500	1797		aquasensor	13000	1799		<p>Ulm, den 01.07.2007      Der Bevollmächtigte</p> <p>Ulm, 01.07.2007      Authorised representative</p> <p>Fait à Ulm, le 01.07.2007      Représentant légal</p> <p>Ulm, 01-07-2007      Gemachtigde</p> <p>Ulm, 2007.07.01.      Behörig Firmatecknare</p> <p>Ulm, 01.07.2007      Teknisk direktør</p> <p>Ulmmissa, 01.07.2007      Valtuutettu edustaja</p> <p>Ulm, 01.07.2007      Rappresentante autorizzato</p> <p>Ulm, 01.07.2007      Representante autorizado</p> <p>Ulm, 01.07.2007      Representante autorizado</p> <p>Ulm, 01.07.2007r.      Uprawniony do reprezentacji</p> <p>Ulm, 01.07.2007      Meghatalmazott</p> <p>V Ulmu, dne 01.07.2007      Зпномочненец</p> <p>Ulm, 01.07.2007      Spnomocnenec</p> <p>Ulm, 01.07.2007      Νόμιμος εκπρόσωπος της εταιρίας</p> <p>Ulm, 01.07.2007      Vodja tehničnega oddelka</p> <p>Ulm, 01.07.2007      Conducerea tehnică</p> <p>Улм, 01.07.2007      Упълномощен</p> <p>Ulm, 01.07.2007      Volitatud esindaja</p> <p>Ulm, 2007.07.01      Įgaliotasis atstovas</p> <p>Ulma, 01.07.2007      Pilnvarotā persona</p>
Typ:	Typ:	Art.-Nr.:	Č.výr.:																																																										
Type:	Typ:	Art. No.:	Č.výr.:																																																										
Type :	Τύπος:	Référence :	Κωδ. Νο.:																																																										
Typ:	Tip:	Art. nr.:	Št. art.:																																																										
Typ:	Tipuri:	Art.nr.:	Nr art.:																																																										
Type:	Типове:	Varenr.:	Арт.-№ :																																																										
Typit:	Tüübid:	Art.-n.o.:	Toote nr.:																																																										
Modello:	Tipas:	Art.:	Gaminio Nr.:																																																										
Tipo:	Tipi:	Art. Nº:	Art.-Nr.:																																																										
Tipo:	Typ:	Art. Nº:	Nr art.:																																																										
Típusok:	Cikkszám:																																																												
aquasensor	9000	1783																																																											
aquasensor	13000	1785																																																											
aquasensor	8500	1797																																																											
aquasensor	13000	1799																																																											
<p>EU-Richtlinien: EU szabványok:</p> <p>EU directives: Směrnice EU:</p> <p>Directives européennes : Smernice EU:</p> <p>EU-richtlijnen: Προδιαγραφές EK:</p> <p>EU direktiv : Smernice EU:</p> <p>EU Retningslinier: Directive UE:</p> <p>EY-direktiivit: EC-директиви:</p> <p>Direttive UE: ELi direktiivid:</p> <p>Normativa UE: ES direktivos:</p> <p>Directrices da UE: ES-direktīvas:</p> <p>Dyrektwy UE:</p> <p>93/68/EC      2006/95/EC</p> <p>2006/42/EC      2004/108/EC</p>	<p></p> <p>Peter Lameli R &amp; D Director</p>																																																												

