

6000/5 automatic Art. 1476

- |            |   |            |   |
|------------|---|------------|---|
| <b>D</b>   | <b>Betriebsanleitung</b><br>Tauch-Druckpumpe                    | <b>PL</b>  | <b>Instrukcja obsługi</b><br>Pompa zanurzeniowo-ciśnieniowa         |
| <b>GB</b>  | <b>Operating Instructions</b><br>Submersible Pressure Pump      | <b>H</b>   | <b>Használati utasítás</b><br>Merülő-nyomó szivattyú                |
| <b>F</b>   | <b>Mode d'emploi</b><br>Pompe immergée pour arrosage            | <b>CZ</b>  | <b>Návod k použití</b><br>Ponorné tlakové čerpadlo                  |
| <b>NL</b>  | <b>Instructies voor gebruik</b><br>Dompel-drukvoerpomp          | <b>SK</b>  | <b>Návod na použitie</b><br>Ponorné tlakové čerpadlo                |
| <b>S</b>   | <b>Bruksanvisning</b><br>Dränkar Tryckpump                      | <b>GR</b>  | <b>Οδηγίες χρήσεως</b><br>Βυθιζόμενη αντλία πίεσης                  |
| <b>DK</b>  | <b>Brugsanvisning</b><br>Dyk-/trykpumpe                         | <b>RUS</b> | <b>Инструкция по эксплуатации</b><br>Погружной нагнетательный насос |
| <b>FIN</b> | <b>Käyttöohje</b><br>Upporainerpumppu                           | <b>SLO</b> | <b>Navodilo za uporabo</b><br>Potopna tlačna črpalka                |
| <b>N</b>   | <b>Bruksanvisning</b><br>Nedsenkar trykkpumpe                   | <b>HR</b>  | <b>Upute za uporabu</b><br>Potopna tlačna crpka                     |
| <b>I</b>   | <b>Istruzioni per l'uso</b><br>Pompa sommersa a pressione       | <b>SRB</b> | <b>Uputstvo za rad</b>  |
| <b>E</b>   | <b>Manual de instrucciones</b><br>Bomba sumergible a presión    | <b>BIH</b> | <b>Uronjiva pumpa pod pritiskom</b>                                 |
| <b>P</b>   | <b>Instruções de utilização</b><br>Bomba submersível de pressão | <b>UA</b>  | <b>Інструкція з експлуатації</b><br>Заглибний насос високого тиску  |
|            |   | <b>RO</b>  | <b>Instrucțiuni de utilizare</b><br>Pompa presiune submersibilă     |
|            |   | <b>TR</b>  | <b>Kullanma Kılavuzu</b><br>Basınçlı Dalgiç Pompa                   |
|            |   | <b>BG</b>  | <b>Инструкция за експлоатация</b><br>Потопяема дълбочинна помпа     |
|            |   | <b>AL</b>  | <b>Manual përdorimi</b><br>Pompë zhytëse me presion                 |
|            |   | <b>EST</b> | <b>Kasutusjuhend</b><br>Uputus-survepump                            |
|            |   | <b>LT</b>  | <b>Eksplloatavimo instrukcija</b><br>Panardinamas slėginis siurblys |
|            |   | <b>LV</b>  | <b>Lietošanas instrukcija</b><br>Iegremdējams spiedienušknis        |

# GARDENA Pompa sommersa a pressione 6000/5 automatic

*Benvenuti nel giardino GARDENA...*



Questa è la traduzione dal testo originale tedesco delle istruzioni per l'uso. Prima di mettere in uso la nuova pompa, si raccomanda di leggere attentamente le istruzioni e di seguire le avvertenze riportate. Si imparerà così a conoscere il prodotto e ad usarlo correttamente.



Per motivi di sicurezza bambini, giovani sotto i 16 anni o coloro che non hanno preso visione delle istruzioni non devono utilizzare la pompa. Per motivi di sicurezza i disabili mentali devono utilizzare il prodotto solo sotto la supervisione di un responsabile.

→ Conservare le istruzioni in un luogo sicuro.

## Indice

1. Modalità d'impiego della pompa sommersa a pressione	66
2. Norme di sicurezza	67
3. Operazioni preliminari	68
4. Messa in uso	69
5. Interventi di fine stagione	70
6. Manutenzione	70
7. Anomalie di funzionamento	71
8. Dati tecnici	72
9. Accessori	72
10. Assistenza / Garanzia	73

## 1. Modalità d'impiego della pompa sommersa a pressione

### Settore di utilizzo

La pompa sommersa a pressione GARDENA è un prodotto destinato a uso hobbistico nonché concepito per uso privato in ambiente domestico. Questa è destinata al prelievo di acqua da fontane, pozzi e da altri serbatoi oppure all'alimentazione di irrigatori e impianti di irrigazione.

### Liquidi pompabili

La pompa sommersa a pressione GARDENA consente di pompare esclusivamente acqua.

La pompa è a tenuta stagna (incapsulata in modo impermeabile) e viene immersa nell'acqua (per la profondità massima di immersione vedere il paragrafo 8. Dati tecnici).

La pompa è dotata valvola antiriflusso integrata che previene lo svuotamento automatico del tubo flessibile dopo la messa fuori servizio della pompa.

### Nota bene



**La pompa non può essere impiegata per acqua salata o sporca, liquidi corrosivi, infiammabili o esplosivi (come benzina, petrolio, diluenti alla nitro), olii, grassi e prodotti alimentari. La temperatura del liquido da pompare non deve superare i 35 °C.**

## 2. Norme di sicurezza

### **Sicurezza elettrica**

Per ragioni di sicurezza, la pompa sommersa a pressione dev'essere sempre collegata a un interruttore automatico di sicurezza con corrente nominale di dispersione  $\leq 30$  mA conformemente a quanto disposto dal VDE 0100 per impieghi in piscine, laghetti e fontane.

Quando la pompa è collegata alla rete elettrica, evitare qualsiasi contatto con l'acqua.

→ Rivolgersi a un elettricista di fiducia.

Le prese di corrente non devono avere una qualità inferiore rispetto ai cavi in gomma con sigla H07 RNF secondo DIN VDE 0620. La lunghezza minima del cavo è di 10 m.

Quando si collega la pompa all'impianto di alimentazione idrica è necessario rispettare le norme sanitarie vigenti a livello locale per evitare il ritorno di acqua non potabile.

→ Si prega di consultare un esperto in campo di norme sanitarie.

La presa di corrente che alimenta la pompa non si deve trovare ad un'altezza da terra superiore a 1,10 m. E il suo posizionamento deve consentire al cavo elettrico di correre verso il basso.

Controllare la tensione di rete. I dati riportati sull'etichetta devono corrispondere a quelli della linea elettrica.

→ Assicurarsi che il cavo di alimentazione sia in perfetto stato e che le connessioni elettriche si trovino in luogo non raggiungibile dall'acqua.

→ Tenere la spina al riparo dall'umidità.

Proteggere entrambi da calore, olio e spigoli taglienti.



**PERICOLO ! Pericolo di scossa !**

Se la spina è tagliata è possibile che l'umidità penetri nel cavo causando un cortocircuito nella parte elettrica.

→ **Non tagliare la spina in nessun caso (es. per realizzazioni in pareti).**

→ Non staccare mai la spina dalla presa tirando il cavo.

Al termine dell'uso e prima di qualsiasi intervento sulla pompa, staccare sempre la spina dalla corrente.

Il cavo di alimentazione non deve essere mai utilizzato per fissare o trasportare la pompa.

Per immergere, sollevare od assicurare la pompa, usare il cavo di ancoraggio.

Eventuali prolunghe devono essere conformi al disposto del DIN VDE 0620.

### **In Austria**

In Austria, in conformità al disposto del ÖVE B/EN 60555 parte 1-3, le pompe per piscine, laghetti e stagni con allacciamento fisso devono essere alimentate tramite trasformatore isolante omologato ÖVE, dove la tensione nominale secondaria non deve mai superare i 230 V.

### **In Svizzera**

In Svizzera, per gli attrezzi da impiegarsi all'aperto in più posti, è obbligatorio collegarsi ad un interruttore automatico di sicurezza.

### **Controlli preliminari**

→ Prima di ogni impiego, controllare sempre la pompa (e in particolare cavo e spina).

→ Durante il funzionamento, la pompa deve rimanere immersa in almeno 12 cm. d'acqua.



**PERICOLO ! Pericolo di scossa !**

**Non utilizzare mai una pompa danneggiata.**

→ In caso, farla revisionare esclusivamente da un centro assistenza GARDENA.

### **Istruzioni operative**

Sabbia o altre sostanze abrasive presenti nel liquido da aspirare provocano un rapido deterioramento della pompa e ne riducono le prestazioni.

### 3. Operazioni preliminari

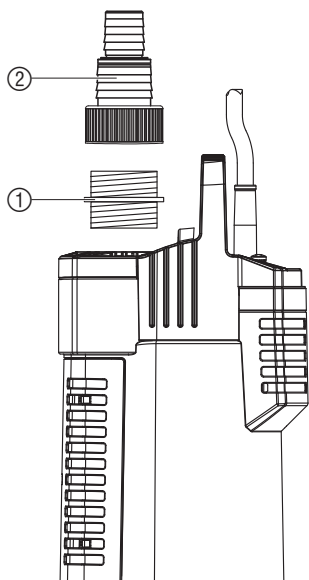
Il tubo deve essere collegato al raccordo della pompa fornito ② e al nipplo ① [19 mm (3/4") / 25 mm (1")] oppure al sistema di raccorderia GARDENA [13 mm (1/2") / 16 mm (5/8") / 19 mm (3/4")].

Per ottenere la prestazione massima della pompa utilizzare un tubo da 25 mm (1").

In caso di collegamento parallelo di diversi tubi o di dispositivi connessi è possibile utilizzare il **rubinetto a 2/4 vie GARDENA (Art. 1210/1194)** che viene avvitato direttamente sul raccordo della pompa ①.

#### Collegare il tubo al nipplo ② :

Il nipplo consente di collegare tubi da 25 mm (1") e 19 mm (3/4").

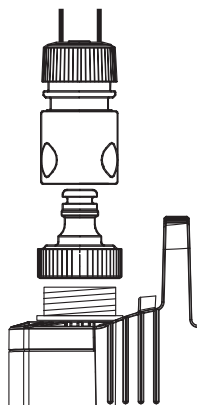


Diametro del tubo flessibile	19 mm (3/4")	25 mm (1")
Fascetta per tubi flessibili GARDENA	Art. 7191	Art. 7192
Giunzione per tubo flessibile	Non staccare il nipplo.	Staccare il nipplo in posizione ①.

I tubi flessibili da 25 mm (1") e 19 mm (3/4") collegati al portagomma ② devono essere fissati ad es. con una **fascetta per tubi flessibili GARDENA Art. 7192 / 7191**.

1. Avvitare manualmente il nipplo ① all'uscita della pompa finché la guarnizione non risulterà essere ben pressata.
2. Avvitare il portagomma ② sulla pompa. (Con tubi flessibili da 25 mm (1") tagliare il portagomma ② prima nella posizione ①).
3. Spostare il tubo flessibile sul portagomma e fissare ad esempio con una **fascetta per tubi flessibili GARDENA Art. 7192 / 7191**.

**Collegare il tubo alla raccorderia rapida GARDENA:**



Il sistema di raccorderia rapida GARDENA consente di collegare anche tubi flessibili da 13 mm (1/2"), 16 mm (5/8") e 19 mm (3/4").

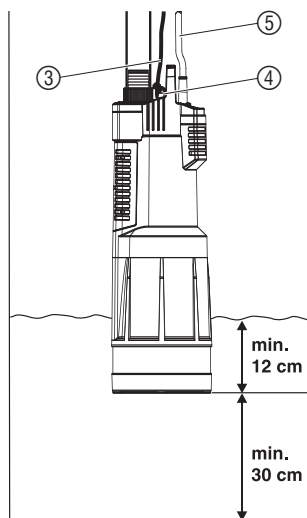
Diametro tubo flessibile	Raccordo pompa	
13 mm (1/2")	<b>Raccordo pompa GARDENA</b>	<b>Art. 1750</b>
16 mm (5/8")	<b>Rubinetto GARDENA</b> <b>Tubo gardena GARDENA</b>	<b>Art. (2)902</b> <b>Art. (2)916</b>
19 mm (3/4")	<b>Raccordo pompa GARDENA</b>	<b>Art. 1752</b>

1. Avvitare manualmente il raccordo ① all'uscita della pompa finché la guarnizione non risulterà essere ben pressata.
2. Collegare il tubo mediante la raccorderia rapida GARDENA.

## 4. Messa in uso

**Pompa in modalità di funzionamento automatica:**

La pompa deve sempre essere immersa all'interno della fontana e / o del serbatoio d'acqua per mezzo del cavo fornito. Affinché la fase di aspirazione possa avviarsi, è necessario immergere la pompa in almeno 12 cm di acqua. Per non sporcare il filtro, fissare la pompa a un'altezza minima di 30 cm sopra il terreno.



1. Fissare il cavo di ancoraggio ③ al suo occhiello ④.
2. Immergere la pompa con il cavo di ancoraggio ③ nella fontana e/o nel serbatoio d'acqua.
3. Fissare il cavo di ancoraggio ③.
4. Qualora le fontane o i pozzi fossero profondi (a partire da 5 m), fissare il cavo di alimentazione ⑤ a quello di ancoraggio ③ utilizzando le fascette.
5. Inserire la spina del cavo di alimentazione ⑤ in una presa di corrente. La pompa si avvia 3 secondi dopo aver inserito il cavo di alimentazione. La pompa è quindi pronta per l'uso.

**Funzionamento automatico:**

In caso di mancato prelievamento di acqua, la pompa si interrompe e si spegne automaticamente. La pressione rimane invariata nel tubo flessibile per mezzo della valvola sino quando la pompa non inizierà nuovamente a funzionare. La pompa si avvierà automaticamente quando il tubo inizierà a prelevare acqua (la pressione nel tubo scende al di sotto dei 2,6 bar).

**Sicurezza funzionamento a secco (controllo di portata):**

La pompa si spegne automaticamente in caso di assenza d'acqua. La pompa funziona a cicli di 30 secondi (on) e 5 secondi (off) (4x). Questo ciclo viene ripetuto con cadenza 1 ora, 5 ore, 24 ore, 24 ore... Immergere nuovamente la pompa in almeno 12 cm di acqua per avviarla nuovamente.

### Controllo portata :

Il controllo di portata disattiva la pompa in caso di mancato prelevamento di acqua. Se sussistono perdite sul lato della pressione (es. rubinetto dell'acqua o tubo flessibile non a tenuta), la pompa si accende e si spegne a brevi intervalli di tempo. Se la pompa si accende e si spegne più di 7 volte in 2 minuti (in caso di perdita < 6 l/h), questa si spegnerà completamente.

Una volta eliminata la perdita sul lato della pressione, disinserire e reinserire la pompa affinché sia possibile utilizzarla nuovamente.

### Valvola antiriflusso :

La valvola antiriflusso integrata si chiude se la pompa non preleva più acqua.

### Interruttore termico di sicurezza :

L'interruttore termico di sicurezza spegne la pompa in caso di sovraccarico. La pompa riprende a funzionare ad avvenuto raffreddamento del motore.

## 5. Interventi di fine stagione

### Conservazione :



→ Prima dell'inverno, riporre la pompa in un luogo riparato dal gelo.

### Smaltimento :

(conforme a: RL2002/96/EC)

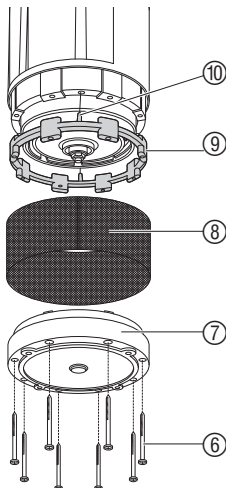


Non smaltire insieme ai normali rifiuti domestici. Utilizzare sempre gli appositi contenitori di raccolta.

→ Importante : l'apparecchio va smaltito consegnandolo al centro di smaltimento municipale.

## 6. Manutenzione

### Pulire il filtro in entrata e il piedino a ventosa :



**PERICOLO! Pericolo di scossa!**

**Pericolo di infortuni per scosse elettriche.**

**→ Staccare dalla corrente la pompa sommersa a pressione prima di eseguire la manutenzione.**

1. Svitare le 8 viti ⑥ utilizzando un cacciavite.
2. Rimuovere il piedino a ventosa ⑦ dalla pompa.
3. Rimuovere il filtro in entrata ⑧ e l'anello distanziale ⑨ dalla pompa.
4. Pulire il piedino a ventosa ⑦, il filtro in entrata ⑧ e l'anello distanziale ⑨.
5. Inserire l'anello distanziale ⑨ sulla pompa in modo che il naso ⑩ sia inserito nel foro della pompa.
6. Inserire il filtro in entrata ⑧ sulla pompa.
7. Inserire il piedino a ventosa ⑦ sulla pompa e avvitare le 8 viti ⑥.

**Una turbina danneggiata può essere sostituita per motivi di sicurezza esclusivamente dall'assistenza GARDENA.**

## 7. Anomalie di funzionamento



**PERICOLO ! Pericolo di scossa !**

**Pericolo di infortuni per scosse elettriche.**

→ **Staccare dalla corrente la pompa sommersa a pressione prima di procedere con l'eliminazione dei guasti.**

Guasto	Causa possibile	Soluzione
<b>La pompa non funziona</b>	L'aria non fuoriesce perché il tubo di mandata è bloccato.	→ Aprire il tubo di mandata (es. tubo piegato).
	Formazione di una sacca d'aria all'interno del piedino a ventosa.	→ Disinserire e inserire il cavo dell'alimentazione.
	Filtro in entrata oppure piedino a ventosa ostruiti.	→ Disinserire il cavo dell'alimentazione, pulire il filtro in entrata e il piedino a ventosa (vedere 6. Manutenzione).
	Pompa surriscaldata : l'interruttore termico di sicurezza ha disinserito la pompa a causa del surriscaldamento.	→ Disinserire il cavo dell'alimentazione, pulire il filtro in entrata e il piedino a ventosa (vedere 6. Manutenzione). Rispettare la temperatura massima del liquido (35 °C).
	Assenza d'acqua: la sicurezza di funzionamento a secco ha disattivato la pompa a causa del livello d'acqua eccessivamente basso.	La pompa può essere utilizzata solo se immersa in almeno 12 cm di acqua. → Immergere la pompa in almeno 12 cm di acqua.
	Perdita su lato di mandata: il controllo della portata ha disattivato la pompa (portata < 6 l/h).	→ Verificare la tenuta del tubo di mandata e di tutti gli accessori sul lato di mandata. <b>Disinserire e inserire la pompa.</b>
	Alimentazione interrotta.	→ Controllare fusibili e connettori elettrici.
<b>La prestazione diminuisce improvvisamente</b>	Valvola antiriflusso bloccata.	→ Lavare l'area di uscita con acqua pulita ed azionare la valvola antiriflusso.
	Filtro in entrata oppure piedino a ventosa ostruiti.	→ Disinserire il cavo dell'alimentazione, pulire il filtro in entrata e il piedino a ventosa (vedere 6. Manutenzione).
	Assenza d'acqua: la sicurezza di funzionamento a secco ha disattivato la pompa a causa del livello d'acqua eccessivamente basso.	La pompa può essere utilizzata solo se immersa in almeno 12 cm di acqua. → Immergere la pompa in almeno 12 cm di acqua.



In caso di altre anomalie, contattare il Centro di Assistenza Tecnica GARDENA. Le riparazioni devono essere eseguite esclusivamente dai Centri di Assistenza Tecnica GARDENA o dai rivenditori autorizzati GARDENA.

## 8. Dati tecnici

<b>Modello</b>	<b>6000/5 automatic (Art. 1476)</b>
<b>Potenza nominale</b>	1050 W
<b>Mandata max.</b>	6000 l/h
<b>Pressione massima (=pressione di spegnimento)</b>	4,5 bar
<b>Prevalenza max.</b>	45 m
<b>Pressione di accensione</b>	2,6 ± 0,2 bar
<b>Immersione max.</b>	12 m
<b>Cavo di alimentazione</b>	15 m H07 RNF
<b>Collegamento della pompa</b>	33,3 mm (G 1" filettatura interna)
<b>Profondità minima di immersione durante la messa in funzione</b>	12 cm
<b>Peso ca. (senza cablaggio)</b>	8,0 kg
<b>Cavo di ancoraggio</b>	lunghezza 15 m / Ø 5 mm
<b>Temperatura max. del liquido da pompare</b>	35 °C
<b>Tensione di rete / Frequenza</b>	230 V / 50 Hz
<b>Livello rumorosità <math>L_{WA}^{1)}</math></b>	46 dB(A)

1) Metodo di rilevamento conforme a NE 60335-1

## 9. Accessori

<b>Rubinetto a 2/4 vie GARDENA</b>	Per il collegamento parallelo di diversi flessibili o dispositivi connessi.	<b>Art. 1210 / 1194</b>
<b>Fascetta per tubi flessibili GARDENA</b>	Per tubi flessibili da 25 mm (1") mediante portagomma.	<b>Art. 7192</b>
<b>Fascetta per tubi flessibili GARDENA</b>	Per tubi flessibili da 19 mm (¾") mediante portagomma.	<b>Art. 7191</b>
<b>Raccordo pompa GARDENA</b>	Per tubi flessibili da 13 mm (½") mediante raccorderia rapida GARDENA.	<b>Art. 1750</b>
<b>Rubinetto GARDENA Tubo flessibile GARDENA</b>	Per tubi flessibili da 16 mm (5/8") mediante raccorderia rapida GARDENA.	<b>Art. (2)902 Art. (2)916</b>
<b>Raccordo pompa GARDENA</b>	Per tubi flessibili da 19 mm (¾") mediante raccorderia rapida GARDENA.	<b>Art. 1752</b>



## 9. Assistenza / Garanzia

---

### **Assistenza**

In caso di guasto o di anomalia di funzionamento, rivolgersi al Centro Assistenza Tecnica Nazionale, tel. 199.400.169.

### **Garanzia**

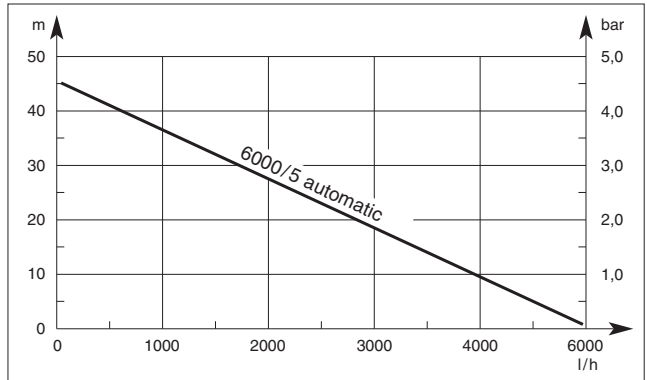
Questo prodotto GARDENA gode di una garanzia di 2 anni dalla data di acquisto relativamente a tutti i difetti imputabili a vizi di fabbricazione o di materiale impiegato. Il prodotto in garanzia potrà essere, a nostra discrezione, o sostituito con uno in perfetto stato di funzionamento o riparato gratuitamente qualora vengano osservate le seguenti condizioni:

- il prodotto sia stato adoperato in modo corretto e conforme alle istruzioni e nessun tentativo di riparazione sia stato eseguito dall'acquirente o da terzi;
- il prodotto sia stato spedito a spese del mittente direttamente a un Centro Assistenza GARDENA allegando il documento che attesta l'acquisto (fattura o scontrino fiscale) e una breve descrizione del problema riscontrato.

Le rotelline sono pezzi di usura escluse dalla garanzia. Le pompe danneggiate dal gelo sono escluse dalla garanzia.

L'intervento in garanzia non estende in nessun caso il periodo iniziale.

La presente garanzia del produttore non inficia eventuali rivalse nei confronti del negoziante/rivenditore.



Kennlinie Tauch-Druckpumpe

Performance characteristics Submersible Pressure Pump

Courbe de performance Pompe immergée pour arrosage

Prestatiegrafiek Dompel-druckpvoerpomp

Kapacitetskurva Dränkbar Tryckpump

Ydelses karakteristika Dyk-/trykpumpe

Toimintaominaisuudet Uppopainepumppu

Merkingslinje for nedsenkbar trykkpumpe

Curva di rendimento per Pompa sommersa a pressione

Curva característica de la Bomba sumergible a presión

Características de performance da Bomba submersível de pressão

Charakterystyka Pompa zanurzeniowocisnieniowa

Teljesítménygörbe Merülő-nyomó szivattyú

Charakteristika Ponorné tlakové čerpadlo

Charakteristika Ponorné tlakové čerpadlo

Χαρακτηριστική καμπύλη αντλίας

Характеристика Погружной нагнетательный насос

Karakteristika Potopna tlačna črpalka

Dijagram Potopna tlačna crpka

Karakteristična kriva uronjive pumpe pod pritiskom

Характеристика Заглибний насос високого тиску

Graficul pompei presiune submersibile

Karakter eğrisi dalgiç basınç pompası

Характеристика Потопяема дълбочинна помпа

Linja - pompě zhytèse me presion

Uputus-survepumba karakteristik

Panardinamo slėginio siurblio charakteristinė kreivė

legremdējamā spiediena sūkņa raksturlīkne

## **D Produkthaftung**

Wir weisen ausdrücklich darauf hin, dass wir nach dem Produkthaftungsgesetz nicht für durch unsere Geräte hervorgerufene Schäden einzustehen haben, sofern diese durch unsachgemäße Reparatur verursacht oder bei einem Teileaustausch nicht unsere Original GARDENA Teile oder von uns freigegebene Teile verwendet werden und die Reparatur nicht vom GARDENA Service oder dem autorisierten Fachmann durchgeführt wird. Entsprechendes gilt für Ergänzungsteile und Zubehör.

## **GB Product Liability**

We expressly point out that, in accordance with the product liability law, we are not liable for any damage caused by our units if it is due to improper repair or if parts exchanged are not original GARDENA parts or parts approved by us, and, if the repairs were not carried out by a GARDENA Service Centre or an authorised specialist. The same applies to spare parts and accessories.

## **F Responsabilité**

Nous vous signalons expressément que GARDENA n'est pas responsable des dommages causés par ses appareils, dans la mesure où ces dommages seraient causés suite à une réparation non conforme, dans la mesure où, lors d'un échange de pièces, les pièces d'origine GARDENA n'auraient pas été utilisées, ou si la réparation n'a pas été effectuée par le Service Après-Vente GARDENA ou l'un des Centres SAV agréés GARDENA. Ceci est également valable pour tout ajout de pièces et d'accessoires autres que ceux préconisés par GARDENA.

## **NL Productaansprakelijkheid**

Wij wijzen er nadrukkelijk op, dat wij op grond van de wet aansprakelijkheid voor producten niet aansprakelijk zijn voor schade ontstaan door onze apparaten, indien deze door onvakkundige reparatie veroorzaakt zijn, of er bij het uitwisselen van onderdelen geen gebruik gemaakt werd van onze originele GARDENA onderdelen of door ons vrigegeven onderdelen en de reparatie niet door de GARDENA technische dienst of de bevoegde vakman uitgevoerd werd. Ditzelfde geldt voor extra-onderdelen en accessoires.

## **S Produktansvar**

Tillverkaren är inte ansvarig för skada som orsakats av produkten om skadan beror på att produkten har reparerats felaktigt eller om, vid reparation eller utbyte, andra än Original GARDENA reservdelar har använts. Samma sak gäller för kompletteringsdelar och tillbehör.

## **DK Produktansvar**

Vi gør udtrykkeligt opmærksom på at i henhold til produktansvarsloven er vi ikke ansvarlige for skader forårsaget af vores udstyr, hvis det skyldes uautoriserede reparationer eller hvis dele er skiftet ud og der ikke er anvendt originale GARDENA dele eller dele godkendt af os, eller hvis reparationerne ikke er udført af GARDENA-service eller en autoriseret fagmand. Det samme gælder for ekstra udstyr og tilbehør.

## **FIN Tuotevastuu**

Korostamme nimenomaan, että tuotevastuulain nojalla emme ole vastuussa laitteistamme johtuneista vahingoista, mikäli nämä ovat aiheutuneet epäasianmukaisesta korjauksesta tai osia vaihdettaessa ei ole käytetty alkuperäisiä GARDENA- varaosia tai hyväksymiämme osia ja korjauksen on suorittanut muu kuin GARDENA -huoltokeskus tai valtuuttamamme ammattihenkilö. Tämä pätee myös lisäosiin ja lisävarusteisiin.

## **I Responsabilità del prodotto**

Si rende espressamente noto che, conformemente alla legislazione sulla responsabilità del prodotto, non si risponde di danni causati da nostri articoli se originati da riparazioni eseguite non correttamente o da sostituzioni di parti effettuate con materiale non originale GARDENA o comunque da noi non approvato e, in ogni caso, qualora l'intervento non venga eseguito da un centro assistenza GARDENA o da personale specializzato autorizzato. Lo stesso vale per le parti complementari e gli accessori.

## **E Responsabilidad de productos**

Advertimos que conforme a la ley de responsabilidad de productos no nos responsabilizamos de daños causados por nuestros aparatos, siempre y cuando dichos daños hayan sido originados por arreglos o reparaciones indebidas, por recambios con piezas que no sean piezas originales GARDENA o bien piezas autorizadas por nosotros, así como en aquellos casos en que la reparación no haya sido efectuada por un Servicio Técnico GARDENA o por un técnico autorizado. Lo mismo es aplicable para las piezas complementarias y accesorios.

## **P Responsabilidade sobre o produto**

Queremos salientar que segundo a lei da responsabilidade do fabricante, nós não nos responsabilizaremos por danos causados pelo nosso equipamento, quando estes ocorrerem em decorrência de reparações inadequadas ou da substituição de peças por peças não originais da GARDENA, ou peças não autorizadas. A responsabilidade tornar-se-á nula também depois de reparações realizadas por oficinas não autorizadas pela GARDENA. Esta restrição valerá também para peças adicionais e acessórios.

<p><b>D EG-Konformitätserklärung</b></p> <p>Der Unterzeichnete Husqvarna AB, 561 82 Huskvarna, Sweden bestätigt, dass die nachfolgend bezeichneten Geräte in der von uns in Verkehr gebrachten Ausführung die Anforderungen der harmonisierten EU-Richtlinien, EU-Sicherheitsstandards und produktspezifischen Standards erfüllen. Bei einer nicht mit uns abgestimmten Änderung der Geräte verliert diese Erklärung ihre Gültigkeit.</p>	<p><b>H EU azonosságai nyilatkozat</b></p> <p>Alulírott, Husqvarna AB, 561 82 Huskvarna, Sweden, igazolja, hogy az alább felsorolt, általunk forgalomba hozott termékek megfelelnek az EU elvárásoknak, EU biztonsági normáknak és a termékspecifikus szabványoknak egyaránt. A későbbiek velünk nem egyeztetett változtatása esetén ez a nyilatkozat érvényét veszti.</p>
<p><b>GB EU Declaration of Conformity</b></p> <p>The undersigned Husqvarna AB, 561 82 Huskvarna, Sweden, hereby certifies that, when leaving our factory, the units indicated below are in accordance with the harmonised EU guidelines, EU standards of safety and product specific standards. This certificate becomes void if the units are modified without our approval.</p>	<p><b>CZ ES Prohlášení o shodě</b></p> <p>Niže podepsaná společnost Husqvarna AB, 561 82 Huskvarna, Sweden, potvrzuje, že níže označený přístroj v provedení, který jsme uvedli na trh, splňuje požadavky uvedené v harmonizovaných směrniciích EU, v bezpečnostních standardech EU a ve standardech pro daný produkt. V případě změny přístroje, která námi nebyla odsouhlasena, ztrácí toto prohlášení platnost.</p>
<p><b>F Certificat de conformité aux directives européennes</b></p> <p>Le constructeur, soussigné : Husqvarna AB, 561 82 Huskvarna, Sweden, déclare qu'à la sortie de ses usines le matériel neuf désigné ci-dessous était conforme aux prescriptions des directives européennes énoncées ci-après et conforme aux règles de sécurité et autres règles qui lui sont applicables dans le cadre de l'Union européenne. Toute modification portée sur ce produit sans l'accord express de Husqvarna supprime la validité de ce certificat.</p>	<p><b>SK ES Vyhlasenie o zhode</b></p> <p>Dolu podpísaná spoločnosť Husqvarna AB, 561 82 Huskvarna, Sweden, potvrdzuje, že ďalej označený prístroj vo vyhotovení nami uvedenom do prevádzky spĺňa požiadavky harmonizovaných smerníc EU, bezpečnostných štandardov EU a štandardov špecifických pre produkt. V prípade zmeny prístroja, ktorá nebola nami odsúhlasená, stráca toto vyhlásenie platnosť.</p>
<p><b>NL EU-overeenstemmingsverklaring</b></p> <p>Ondergetekende Husqvarna AB, 561 82 Huskvarna, Sweden, bevestigt, dat het volgende genoemde apparaat in de door ons in de handel gebrachte uitvoering voldoet aan de eis van, en in overeenstemming is met de EU-richtlijnen, de EU-veiligheidsstandaard en de voor het product specifieke standaard. Bij een niet met ons afgestemde verandering aan het apparaat verliest deze verklaring haar geldigheid.</p>	<p><b>GR Πιστοποίηση συμμόρφωσης ΕΚ</b></p> <p>Η υπογεγραμμένη: Husqvarna AB, 561 82 Huskvarna, Sweden πιστοποιεί ότι τα μηχανήματα που υποδεικνύονται κάτωθι, όταν φεύγουν από το εργοστάσιο, είναι κατασκευασμένα σύμφωνα με τις οδηγίες της Ευρωπαϊκής Κοινότητας, τα Κοινωνικά πρότυπα ασφαλείας και τις προδιαγραφές. Αυτό το πιστοποιητικό δεν ισχύει σε περίπτωση που τα προϊόντα τροποποιηθούν χωρίς την έγκρισή μας.</p>
<p><b>S EU Tillverkarintyg</b></p> <p>Undertecknad firma Husqvarna AB, 561 82 Huskvarna, Sweden, intygar härmed att nedan nämnda produkter överensstämmer med EU:s direktiv, EU:s säkerhetsstandard och produktspecifikation. Detta intyg upphör att gälla om produkten ändras utan vårt tillstånd.</p>	<p><b>SLO Izjava o skladnosti s pravili EU</b></p> <p>Podpisano podjetje, Husqvarna AB, 561 82 Huskvarna, Sweden, potrjuje, da v nadaljevanju navedena naprava v različici, ki smo jo poslali na trg, izpolnjuje zahteve smernic EU, varnostnih standardov EU in standardov tovrstnih proizvodov. Izjava ne velja za spremembe na napravi, ki niso opravljene v skladu s nami.</p>
<p><b>DK EU Overensstemmelse certificat</b></p> <p>Undertegnede Husqvarna AB, 561 82 Huskvarna, Sweden bekræfter hermed, at enheder listet herunder, ved afsendelse fra fabrikken, er i overensstemmelse med harmoniserede EU retningslinjer, EU sikkerhedsstandarder og produkt-specifikationsstandarder. Dette certificat træder ud af kraft hvis enhederne er ændret uden vor godkendelse.</p>	<p><b>RO UE - Certificat de conformitate</b></p> <p>Prin prezenta Husqvarna AB, 561 82 Huskvarna, Sweden, certifica faptul ca, in momentul in care produsele mentionate mai jos ies din fabrica sunt in concordanta cu directivele UE, standardele de siguranta UE si standardele specifice ale produsului UE. Acest certificat devine nul in cazul modificarii aparatului fara aprobarea noastra.</p>
<p><b>FIN EY-vaatimustenmukaisuusvakuutus</b></p> <p>Alekkirjoittanut Husqvarna AB, 561 82 Huskvarna, Sweden vakuuttaa, että allamainitut laitteet täyttävät tehtaaltamme lähtiesään yhdenmukaistettujen EY-direktiivien, EY-turvallisuusstandardien ja tuotekohtaisten standardien vaatimukset. Laitteisiin tehdyt muutokset, joista ei ole sovittu kanssamme, johtavat tämän vakuutuksen raukeamiseen.</p>	<p><b>BG ЕС-Декларация за съответствие</b></p> <p>Подписаната фирма Husqvarna AB, 561 82 Huskvarna, Sweden декларира, че описаните модели уреди, пуснати в продажба съгласно нашата спецификация, изпълняват изискванията на хармонизираните ЕС-директиви, ЕС-станданти за безопасност и специфичните производствени стандарти. При промяна на уреда, която не е съгласувана с нас, тази декларация губи своята валидност.</p>
<p><b>I Dichiarazione di conformità alle norme UE</b></p> <p>La sottoscritta Husqvarna AB, 561 82 Huskvarna, Sweden, certifica che il prodotto qui di seguito indicato, nei modelli da noi commercializzati, è conforme alle direttive armonizzate UE nonché agli standard di sicurezza e agli standard specifici di prodotto. Qualunque modifica apportata al prodotto senza nostra specifica autorizzazione invalida la presente dichiarazione.</p>	<p><b>EST ELI vastavusdeklaratsioon</b></p> <p>Allakirjutatu Husqvarna AB, 561 82 Huskvarna, Sweden kinnitab, et kirjeldatud seade vastab meie poolt riiglusse viidud kujul ELi harmoniseeritud direktiividele, ELi ohutusstandarditele ja tootega seotud standarditele. Meiega kooskõlastamata muudatuse tegemise korral seadmel kaotab see deklaratsioon kehtivuse.</p>
<p><b>E Declaración de conformidad de la UE</b></p> <p>El que suscribe Husqvarna AB, 561 82 Huskvarna, Sweden, declara que la presente mercancía, objeto de la presente declaración, cumple con todas las normas de la UE, en lo que a normas técnicas, de homologación y de seguridad se refiere. En caso de realizar cualquier modificación en la presente mercancía sin nuestra previa autorización, esta declaración pierde su validez.</p>	<p><b>LT ES Atitikties deklaracija</b></p> <p>Pasirašanti Husqvarna AB, 561 82 Huskvarna, Sweden patvirtina, kad žemiau nurodyti prietaisai ir jų modeliai, kuriuos paleidome į apyvartą, patenkina harmonizuotas ES direktyvas, ES saugumo standartus ir specifinius gaminių standartus. Atlikus bet kokių prietaisų pakeitimą, kuris nėra suderintas su mumis, ši deklaracija praranda galiojimą.</p>
<p><b>P Certificado de conformidade da UE</b></p> <p>Os abaixo mencionados Husqvarna AB, 561 82 Huskvarna, Sweden, por este meio certificam que ao sair da fábrica o aparelho abaixo mencionado está de acordo com as directivas harmonizadas da UE, padrões de segurança e de produtos específicos. Este certificado ficará nulo se a unidade for modificada sem a nossa aprovação.</p>	<p><b>LV ES-atbilstības deklarācija</b></p> <p>Parakstījusies Husqvarna AB, 561 82 Huskvarna, Sweden, Vācija apstiprina, ka sekojoši apzīmētās iekārtas, kuras mēs izplatām, savā izpildījumā atbilst harmonizētajām ES direktīvām, ES drošības standartiem un produkta specifiskajiem standartiem. Ar mūsu neapstiprinātām izmaiņām iekārtā šī deklarācija zaudē savu derīgumu.</p>
<p><b>PL Deklaracja zgodności Unii Europejskiej</b></p> <p>Niżej podpisany Husqvarna AB, 561 82 Huskvarna, Sweden, potwierdza, że poniżej opisane urządzenie w wykonaniu wprowadzonym przez nas do obrotu spełnia wymogi zharmonizowanych wytycznych Unii Europejskiej, standardów bezpieczeństwa Unii Europejskiej i standardów specyficznych dla danego produktu. W przypadku wprowadzenia zmian nie uzgodnionych z nami wyjaśnienie to traci swoją ważność.</p>	



**Deutschland / Germany**

**GARDENA GmbH**  
Central Service  
Hans-Lorenser-Straße 40  
D-89079 Ulm  
Produktfragen:  
(+49) 731 490-123  
Reparaturen:  
(+49) 731 490-290  
service@gardena.com

**Albania**

**COBALT** Sh.p.k.  
Rr. Sriti Kodra  
1000 Tirana

**Argentina**

Husqvarna Argentina S.A.  
Av.del Libertador 5954 -  
Piso 11 - Torre B  
(C1428ARP) Buenos Aires  
Phone: (+54) 1 5194 5000  
info.gardena@  
ar.husqvarna.com

**Armenia**

Garden Land Ltd.  
61 Tigran Mets  
0005 Yerevan

**Australia**

Husqvarna Australia Pty. Ltd.  
Locked Bag 5  
Central Coast BC  
NSW 2252  
Phone: (+61) (0) 2 4352 7400  
customer.service@  
husqvarna.com.au

**Austria / Österreich**

Husqvarna Austria GmbH  
Consumer Products  
Industriezeile 36  
4010 Linz  
Tel.: (+43) 732 77 01 01-90  
consumer.service@  
husqvarna.at

**Azerbaijan**

Firm Progress  
a. Aliyev Str. 26A  
1052 Bakı

**Belgium**

GARDENA Belgium NV/SA  
Sterrebeekstraat 163  
1930 Zaventem  
Phone: (+32) 2 720 92 12  
Mail: info@gardena.be

**Bosnia / Hercegovina**

**SILK TRADE** d.o.o.  
Industrijska zona Bukva bb  
74260 Tešanj

**Brazil**

Husqvarna do Brasil Ltda  
Av. Francisco Matarazzo,  
1400 - 19º andar  
São Paulo - SP  
CEP: 05001-903  
Tel: 0800-112252  
marketing.br.husqvarna@  
husqvarna.com.br

**Bulgaria**

Хускварна България ЕООД  
Бул. „Андрей Липчев“ № 72  
1799 София  
Тел.: (+359) 02/9753076  
www.husqvarna.bg

**Canada / USA**

GARDENA Canada Ltd.  
100 Summerlea Road  
Brampton, Ontario L6T 4X3  
Phone: (+1) 905 792 9330  
info@gardencanada.com

**Chile**

Maquinarias Agroforestales  
Ltda. (Maga Ltda.)  
Santiago, Chile  
Avda. Chesterton  
# 8355 comuna Las Condes  
Phone: (+56) 2 202 4417  
Dalton@maga.cl  
Zipcode: 7560330  
Temuco, Chile  
Avda. Valparaiso # 01466  
Phone: (+56) 45 222 126  
Zipcode: 4780441

**China**

Husqvarna (China) Machinery  
Manufacturing Co., Ltd.  
No. 1355, Jia Xin Rd.,  
Ma Lu Zhen, Jia Ding Dist.,  
Shanghai  
201801  
Phone: (+86) 21 59159629  
Domestic Sales  
www.gardena.com.cn

**Colombia**

Husqvarna Colombia S.A.  
Calle 18 No. 68 D-31, zona  
Industrial de Montevideo  
Bogotá, Cundinamarca  
Tel. 571 2922700 ext. 105  
jairo.salazar@  
husqvarna.com.co

**Costa Rica**

Compania Exim  
Euroberoamericana S.A.  
Los Colegios, Moravia,  
200 metros al Sur del Colegio  
Saint Francis - San José  
Phone: (+506) 297 6883  
exim\_euro@racsa.co.cr

**Croatia**

**SILK ADRIA** d.o.o.  
Josipa Lončara 3  
10090 Zagreb  
Phone: (+385) 1 3794 580  
silk.adria@zg.t-com.hr

**Cyprus**

Med Marketing  
17 Digeni Akritia Ave  
P.O. Box 27017  
1641 Nicosia

**Czech Republic**

Husqvarna Česko s.r.o.  
Türkova 2319/5b  
149 00 Praha 4 – Chodov  
Bezplatná infolinka:  
800 100 425  
servis@cz.husqvarna.com

**Denmark**

GARDENA / Husqvarna  
Consumer Outdoor Products  
Salgsafdelning Danmark  
Box 9003  
S-200 39 Malmö  
info@gardena.dk

**Dominican Republic**

**BOSQUESA, S.R.L**  
Carretera Santiago Lacey  
Km. 5 ½  
Esquina Copal II.  
Santiago, Dominican Republic  
Phone: (+809) 736-0303  
joserbosquesa@claro.net.do

**Ecuador**

Husqvarna Ecuador S.A.  
Arujos E1-181 y 10 de Agosto  
Quito, Pichincha  
Tel: (+593) 22800739  
francisco.jacom@  
husqvarna.com.ec

**Estonia**

Husqvarna Eesti OÜ  
Consumer Outdoor Products  
Kesk tee 10, Aaviku küla  
Rae vald  
Harju maakond  
75305 Estonia  
kontakt.etj@husqvarna.ee

**Finland**

Oy Husqvarna Ab  
Consumer Outdoor Products  
Lauttarhankatu 8 B / PL 3  
00581 HELSINKI  
info@gardena.fi

**France**

GARDENA France  
Immeuble Exposit  
9-11 allée des Pierres Mayettes  
ZAC des Barbanniers, B.P. 99  
F- 92232 GENNEVILLIERS  
cedex  
Tél. (+33) 01 40 85 30 40  
service.consommateurs@  
gardena.fr

**Georgia**

Alon Group  
Bellashvili 8  
1159 Tbilisi

**Great Britain**

Husqvarna UK Ltd  
Preston Road  
Aycliffe Industrial Park  
Newton Aycliffe  
County Durham  
DL5 6UP  
info.gardena@  
husqvarna.co.uk

**Greece**

**HUSQVARNA ΕΛΛΑΣ Α.Ε.Β.Ε.**  
Υπ./μτ Ηφαίστου 33Α  
Πλ. Πλε. Κορωπίου  
194 00 Κορωπί Αττικής  
V.A.T. EL094094640  
Phone: (+30) 210 66 20 225  
info@husqvarna-consumer.gr

**Hungary**

Husqvarna Magyarország Kft.  
Ezred u. 1-3  
1044 Budapest  
Telefon: (+36) 1 251-4161  
vevozsolgalat.husqvarna@  
husqvarna.hu

**Iceland**

O. Johnson & Kaaber  
Túnguhlalsi 1  
110 Reykjavík  
ojo@ojk.is

**Ireland**

Husqvarna UK Ltd  
Preston Road  
Aycliffe Industrial Park  
Newton Aycliffe  
County Durham  
DL5 6UP  
info.gardena@  
husqvarna.co.uk

**Italy**

Husqvarna Italia S.p.A.  
Via Como 72  
23868 VALMADRERA (LC)  
Phone: (+39) 0341.203.111  
info@gardenaitalia.it

**Japan**

**KAKIUCHI** Co. Ltd.  
Sumitomo Realty &  
Development Kojimachi  
BLDG., 8F  
5-1 Nibanncyo  
Chiyoda-ku  
Tokyo 102-0084  
Phone: (+81) 33 264 4721  
m\_ishihara@kaku-ichi.co.jp

**Kazakhstan**

**LAMED** Ltd.  
155/1, Tazhibayevy Str.  
050060 Almaty  
IP Schmidt  
Abayavenue 3B  
110 005 Kostanay

**Kyrgyzstan**

Alye Maki  
av. Molodaya Guardir J 3  
720014  
Bishkek

**Latvia**

Husqvarna Latvija  
Consumer Outdoor Products  
Bakūžu iela 6  
LV-1024 Rīga  
info@husqvarna.lv

**Lithuania**

**UAB Husqvarna Lietuva**  
Consumer Outdoor Products  
Aiteities pl. 77C  
LT-52104 Kaunas  
centras@husqvarna.lt

**Luxembourg**

Masbins Julius Neuberg  
39, rue Jacques Stas  
Luxembourg-Gasperich 2549  
Case Postale No. 12  
Luxembourg 2010  
Phone: (+352) 40 1401  
api@neuberg.lu

**Mexico**

**AFOSA**  
Av. Lopez Mateos Sur # 5019  
Col. La Calma 45070  
Zapopan, Jalisco  
Mexico  
Phone: (+52) 33 3818-3434  
cornejo@afosa.com.mx

**Moldova**

Convel S.R.L.  
290A Muncestri Str.  
2002 Chisinau

**Netherlands**

**GARDENA Nederland B.V.**  
Postbus 50176  
1305 AD ALMERE  
Phone: (+31) 36 521 00 00  
info@gardena.nl

**Neth. Antilles**

Jonka Enterprises N.V.  
Sta. Rosa Weg 196  
P.O. Box 8200  
Curaçao  
Phone: (+599) 9 767 66 55  
pgm@jonka.com

**New Zealand**

Husqvarna New Zealand Ltd.  
PO Box 76-437  
Manukau City 2241  
Phone: (+64) (0) 9 9202410  
support.nz@husqvarna.co.nz

**Norway**

**GARDENA**  
Husqvarna Consumer  
Outdoor Products  
Salgskontor Norge  
Kjesveien 6  
1540 Vestby  
info@gardena.no

**Peru**

Husqvarna Perú S.A.  
Jr. Ramón Cárcamo 710  
Lima 1  
Tel: (+51) 1 3320 400 ext. 416  
juan.rumuzgo@  
husqvarna.com

**Poland**

Husqvarna  
Poland Spółka z o.o.  
ul. Wyszockiego 15 b  
03-371 Warszawa  
Phone: (+48) 22 330 96 00  
gardenagardena.pl

**Portugal**

Husqvarna Portugal, SA  
Lagoa - Albarraque  
2635 - 595 Rio de Mouro  
Tel.: (+351) 21 922 85 30  
Fax : (+351) 21 922 85 36  
info@gardena.pt

**Romania**

Madex International Srl  
Soseaua Odaii 117-123,  
RO 013603  
București, S 1  
Phone: (+40) 21 352.76.03  
madex@ines.ro

**Russia**

ООО „Хускварна“  
141400, Московская обл.,  
г. Химки,  
улица Ленинградская,  
владение 39, стр.6  
Бизнес Центр  
„Химки Бизнес Парк“,  
помещение ОВ02\_04

**Serbia**

Domel d.o.o.  
Autoput za Novi Sad bb  
11273 Belgrade  
Phone: (+381) 11 848 88 12  
mirosavl.jejina@domel.rs

**Singapore**

**Hy-Ray PRIVATE LIMITED**  
40 Jalan Pemimpin  
#02-08 Tan Aun Building  
Singapore 577185  
Phone: (+65) 6253 2277  
shying@hyray.com.sg

**Slovak Republic**

Husqvarna Česko s.r.o.  
Türkova 2319/5b  
149 00 Praha 4 – Chodov  
Bezplatná infolinka:  
800 154 044  
servis@sk.husqvarna.com

**Slovenia**

Husqvarna Austria GmbH  
Consumer Products  
Industriezeile 36  
4010 Linz  
Tel.: (+43) 732 77 01 01-90  
consumer.service@  
husqvarna.at

**South Africa**

Husqvarna  
South Africa (Pty) Ltd  
Postnet Suite 250  
Private Bag X6,  
Cascades, 3202  
South Africa  
Phone: (+27) 33 846 9700  
info@gardena.co.za

**Spain**

Husqvarna España S.A.  
C/ Basauri, nº 6  
La Florida  
28023 Madrid  
Phone: (+34) 91 708 05 00  
atencioncliente@gardena.es

**Suriname**

Agrofix n.v.  
Verlengde Hogestraat # 22  
Phone: (+597) 472426  
agrofix@sr.net  
Pobox : 2006  
Paramaribo  
Suriname-South America

**Sweden**

Husqvarna AB  
S-561 82 Huskvarna  
info@gardena.se  
**Switzerland / Schweiz**  
Husqvarna Schweiz AG  
Consumer Products  
Industriestrasse 10  
5506 Mägenwil  
Phone: (+41) (0) 848 800 464  
info@gardena.ch

**Turkey**

**GARDENA Dost Diş Ticaret**  
Mürmesilli A.Ş.  
Sarıyıldız Cad. Adil Sokak  
No: 1/B Kartal  
34873 İstanbul  
Phone: (+90) 216 38 93 939  
info@gardena-dost.com.tr

**Ukraine / Україна**

ТОВ «Хусварна Україна»  
вул. Васильківська, 34,  
офіс 204-р  
03022, Київ  
Тел. (+380) 044 498 39 02  
info@gardena.ua

**Uruguay**

**FELI SA**  
Entre Ríos 1083 CP 11800  
Montevideo - Uruguay  
Tel: (+598) 22 03 18 44  
info@felisa.com.uy

**Venezuela**

Corporación Casa y Jardín C.A.  
Av. Caroní, Edif. Trezmen, PB.  
Colinas de Bello Monte.  
1050 Caracas.  
Tlf: (+58) 212 992 33 22  
info@casayjardin.net.ve

**Website**

1476-20.960.05/0711  
© GARDENA  
Manufacturing GmbH  
D-89070 Ulm  
http://www.gardena.com