

EVC 1000 Art. 4068

D	Betriebsanleitung Elektro-Vertikutierer	CZ	Návod k použití Elektrický vertikutátor
GB	Operating Instructions Electric Aerator	SK	Návod na použitie Elektrický vertikutátor
F	Mode d'emploi Scarificateur électrique	GR	Οδηγίες χρήσεως Ηλεκτρικός εξαερωτήρας
NL	Instructies voor gebruik Elektrische verticuteermachine	RUS	Инструкция по эксплуатации Аэратор электрический
S	Bruksanvisning Elektrisk Vertikalskärare	SLO	Navodilo za uporabo Električni rahljalnik
DK	Brugsanvisning Elektrisk vertikalskærer	HR	Upute za uporabu Električni prozračivač
FIN	Käyttöohje Sähkökäyttöinen pystyleikkuri	SRB	Uputstvo za upotrebu Električni vertikalator
N	Bruksanvisning Elektrisk vertikalskjærer	UA	Інструкція з експлуатації Аератор електричний
I	Istruzioni per l'uso Scarificatore elettrico	RO	Instrucțiuni de utilizare Aerator / afânător electric
E	Manual de instrucciones Aireador eléctrico	TR	Kullanım Klavuzu Elektro-Çim Havalandırma
P	Instruções de utilização Escarificador de relva eléctrico	BG	Инструкция за експлоатация Електрически аератор за трева
PL	Instrukcja obsługi Elektryczny wertykulator	AL	Manual përdorimi Elektro-Ajrosës
H	Használati útmutató Elektromos mélyszellőztető	EST	Kasutusjuhend Electric muruõhutaja
		LT	Ekspluatavimo instrukcija Elektrinis vejos aeratorius
		LV	Lietošanas instrukcija Elektriskais zālāju aerators

Scarificateur électrique EVC 1000 GARDENA



Ceci est la traduction du mode d'emploi original allemand.

Nous vous remercions de bien vouloir lire attentivement ce mode d'emploi avant d'utiliser votre scarificateur électrique. Utilisez ce mode d'emploi pour vous familiariser avec l'appareil, son fonctionnement, sa bonne utilisation et les conseils de sécurité.



Pour des raisons de sécurité, l'utilisation du scarificateur est déconseillée aux personnes âgées de moins de 16 ans, et aux personnes n'ayant pas lu et compris les informations données dans ce mode d'emploi. Ce produit ne peut être laissé entre les mains de personnes mineures ou à capacité réduite sans la surveillance d'un adulte responsable.

→ Conservez précieusement ce mode d'emploi.

Table des matières

1. Domaine d'utilisation de votre scarificateur GARDENA	19
2. Pour votre sécurité	19
3. Fonctionnement	21
4. Montage	21
5. Utilisation	22
6. Maintenance	23
7. Incidents de fonctionnement	24
8. Mise hors service	25
9. Accessoires disponibles	26
10. Données techniques	26
11. Service Après-Vente	26

1. Domaine d'utilisation de votre scarificateur GARDENA

Destination

Le scarificateur électrique GARDENA EVC 1000 est destiné à aérer la pelouse et les surfaces engazonnées des jardins privés et les libérer des mousses et débris de tonte.

L'observation par l'utilisateur des consignes indiquées dans ce mode d'emploi est une condition nécessaire au bon fonctionnement et à un entretien satisfaisant de l'appareil.

Important



Attention ! Pour éviter tout risque de blessure, n'utilisez pas l'appareil pour la taille de taillis, de haies et de buissons. De même ne l'utilisez pas pour égaliser le sol.

2. Pour votre sécurité

→ Respectez les consignes de sécurité du scarificateur électrique.



ATTENTION !

→ Lisez le mode d'emploi avant la première mise en service.



RISQUE DE BLESSURES !

→ Veillez à ce qu'aucune autre personne ne se trouve à proximité de la zone de travail !



Risque de blessures avec les dents acérées !

- Retirez la prise électrique avant toute tâche de maintenance ou en cas d'endommagement du câble d'alimentation.
- Eloignez le câble d'alimentation du scarificateur.

Contrôles à effectuer avant toute utilisation :

- Vérifiez l'état du scarificateur avant chaque utilisation.
- Ne l'utilisez que si tous les dispositifs de sécurité (levier de démarrage, bouton de déverrouillage, capot arrière, carter) sont en parfait état de fonctionnement.
- Ne supprimez jamais les dispositifs de sécurité.
- Pour vous assurer que le scarificateur électrique est prêt à l'emploi, vérifiez une fois encore que tous les écrous, vis et boulons sont bien serrés à fond.

Pour des raisons de sécurité, les réparations sur des pièces usées ou endommagées ne doivent être effectuées que par le Service Après-Vente de GARDENA ou par l'un des Centres SAV agréés.

- Vérifiez la surface à scarifier avant de commencer.
- En cours de travail, écarter tout corps étranger (pierres, branches, par ex.).

Utilisation / Responsabilité :



RISQUE DE BLESSURES !

Cet appareil peut occasionner des blessures graves !

- **N'approchez ni vos mains, ni vos pieds du rouleau de scarification.**

Vous êtes responsable de la sécurité dans la zone de travail.

- Utilisez l'outil conformément à son domaine d'utilisation et à son mode d'emploi.
- Travaillez dans des conditions de visibilité suffisante.
- Ne basculez pas l'appareil et ne soulevez pas le capot arrière pendant le fonctionnement.
- Familiarisez-vous avec votre environnement de travail et soyez attentif aux dangers éventuels qui pourraient être masqués par le bruit de l'outil.
- Munissez-vous de chaussures résistantes et d'un pantalon long pour protéger vos jambes.
- Veillez à garder les pieds à bonne distance des outils.

- Veillez à ce qu'aucune autre personne (en particulier des enfants) ou aucun animal ne se trouve à proximité de l'endroit où vous travaillez.
- Ne conduisez l'aérateur électrique qu'à une allure normale de marche.
- Position de travail : lors des travaux, veillez toujours à avoir une position stable.
- Soyez particulièrement prudent quand vous changez de sens de marche en pente.

Évitez de reculer pendant que l'outil fonctionne : vous risqueriez de trébucher.

- Ne travaillez pas sous la pluie ou dans un environnement (très) humide.
- Ne travaillez pas près de bassins.
- Respectez les réglementations en vigueur dans votre commune.

Sécurité électrique :

- Eloignez le câble d'alimentation du rouleau de scarification !
- Celui-ci doit être vérifié régulièrement et remplacé dès qu'il présente des signes de détérioration (endommagement, coupure ou vieillissement).
- Si le câble d'alimentation (cordon et rallonge) est endommagé ou sectionné, débranchez immédiatement la prise du secteur. Ne jamais toucher le câble de raccordement secteur avant d'avoir retiré la fiche secteur.

La prise de rallonge électrique doit être imperméable à d'éventuelles projections d'eau, ou, tout au moins, la connexion au câble doit être en caoutchouc ou recouverte de caoutchouc.

La rallonge devra être conforme à la norme DIN VDE 0620.

- Utilisez uniquement des câbles-rallonges autorisés conformes avec une section transversale suffisante.

N'hésitez pas à prendre conseil auprès de votre électricien.

Utilisez du matériel de fixation pour rallonge électrique.

Nous vous recommandons de rajouter un disjoncteur différentiel de sensibilité inférieure à 30 mA.

En Suisse, l'utilisation d'un disjoncteur différentiel est obligatoire.

Arrêt du travail :

Ne laissez pas le scarificateur électrique sans surveillance sur la zone de travail.

- Si vous interrompez votre travail, débranchez le scarificateur électrique et rangez-le dans un endroit sûr !
- Arrêtez le scarificateur électrique quand vous le déplacez pour vous rendre sur une autre zone.

Placer le levier de réajustement des couteaux en cas d'usure en position de transport.

Si en cours d'utilisation, l'appareil heurte quelque chose :

1. Arrêtez puis débranchez le scarificateur.
2. Ecartez tout corps étranger.
3. Vérifiez que l'appareil n'a pas été endommagé et, le cas échéant, faites-le réparer.

3. Fonctionnement

Scarification correcte :

Le scarificateur électrique est utilisé pour libérer les pelouses des mousses, herbes et herbes rampantes ainsi que pour l'élimination des mauvaises herbes.

Pour obtenir une pelouse soignée, nous vous recommandons de la scarifier 2 fois par an au printemps et en automne.

→ Tondez tout d'abord la pelouse à la hauteur désirée.

Ceci est recommandé surtout lorsque le gazon est très haut (après des congés par exemple).

Conseil : plus le gazon est coupé court, plus il sera facile de l'aérer. Moins l'appareil sera sollicité et sa durée de vie plus longue.

Une scarification ou un arrêt prolongé de l'appareil en marche au même endroit peut abîmer le gazon si le sol est mouillé ou trop sec.

→ Pour obtenir un travail net, conduisez le scarificateur à la bonne vitesse, en bandes bien droites.

Pour une couverture totale, les lignes doivent se toucher.

→ Conduisez l'appareil à une vitesse régulière en tenant compte de la nature du sol.

→ Pour scarifier un terrain en pente, travaillez en travers de la pente et veillez à manoeuvrer dans une position stable et sûre. Ne travaillez jamais sur des pentes trop fortes.

Risque de trébucher !

Soyez particulièrement prudent en reculant et en tirant le scarificateur électrique.

Après avoir bien aéré une surface de pelouse encombrée de beaucoup de mousses, il est recommandé de ressemer du gazon.

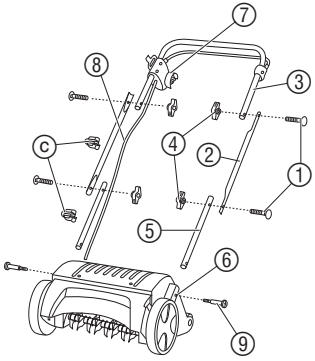
4. Montage

Montage du guidon :



→ Lors du montage ne soumettez le cordon électrique ⑧ à aucun effort de traction.

1. Vissez les deux tiges de la partie inférieure du guidon ⑤ (avec l'extrémité alésage rond) dans les logements du carter moteur ⑥ et fixez-les avec les vis à tête cruciforme ⑨.



2. Introduisez deux boulons à tête bombée et collet carré ① de l'extérieur dans les alésages des deux tiges de la partie centrale ② et vissez-les à l'aide de deux écrous à oreille ④ à la partie inférieure du guidon ⑤.
3. Utilisez deux autres boulons ① et les écrous à oreille ④ pour assembler la partie supérieure avec le levier de démarrage ③ et la partie centrale du guidon ②.

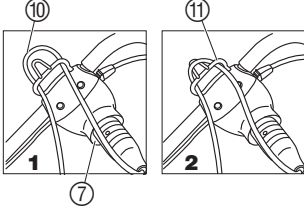
Le guidon est assemblé.

Attention : montez la partie supérieure avec le levier de démarrage ③ de façon que la fiche ⑦ avec le câble de raccordement ⑧ se trouve sur le côté droit (dans le sens de marche) (cf. fig.).

4. Fixez le cordon électrique ⑧ avec les deux clips ③ au guidon.

5. Utilisation

Branchement du cordon électrique :

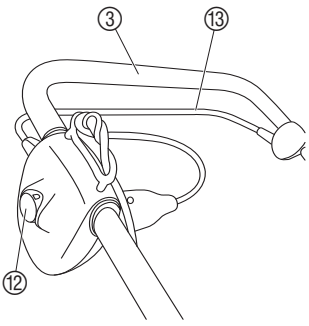


1. Branchez le connecteur de la rallonge ⑩ sur la fiche ⑦.
2. **1** Placez la rallonge ⑩ en forme de boucle dans le guide-câble ⑪ et **2** accrochez-la.
Ceci permet d'éviter tout débranchement par inadvertance.
3. Introduisez la rallonge ⑩ dans une prise de courant.

Démarrage du scarificateur :



Il y a risque de blessures si le scarificateur ne s'éteint pas automatiquement !
 → **Ne neutralisez pas** les dispositifs de sécurité du scarificateur (par exemple en attachant le levier de démarrage à la partie supérieure du guidon) et ne les détournent pas !



ATTENTION ! Le rouleau de scarification continue de tourner :
 → **Ne soulevez/basculez/portez jamais** le scarificateur lorsque le moteur tourne !
 → **Ne le démarrez jamais** sur un sol dur (par exemple asphalté).
 → **Gardez toujours** la distance de sécurité données par les guidons entre le rouleau de scarification et l'utilisateur.

1. Placez le scarificateur sur un endroit plat de la pelouse.
2. Appuyez sur le bouton de déverrouillage ⑫ et tirez le levier de démarrage ⑬ vers la partie supérieure du guidon ③.
Le scarificateur démarre.
3. Relâchez le bouton de déverrouillage ⑫.

Pendant la scarification, la rallonge ⑩ doit toujours être placée dans le sens de la marche à côté de la zone à traiter. Travaillez toujours dans le sens écarté opposé du câble d'alimentation.

Protection en cas de blocage : Lorsqu'un corps étranger bloque le rouleau de scarification, relâchez immédiatement le levier de démarrage. Si le blocage persiste pendant plus de 10 secondes sans avoir relâché le levier de démarrage, la protection en cas de blocage intervient. Dans ce cas, relâchez immédiatement le levier de démarrage. Laissez refroidir l'appareil pendant environ 1 minute avant de le remettre en marche.



RISQUE DE BLESSURES !

Si la protection en cas de blocage est activée et si vous continuez de tirer sur le levier de démarrage, le scarificateur redémarre automatiquement après environ 1 minute.

6. Maintenance



DANGER ! Blessures par le rouleau de scarification !

- Retirez la prise électrique avant toute tâche de maintenance et attendez que le scarificateur se soit immobilisé.
- Portez des gants pendant les travaux de maintenance.

Nettoyez le scarificateur :

Nettoyez le scarificateur après chaque utilisation.



Risque de dommages matériels et corporels !

- Ne nettoyez pas le scarificateur à l'eau courante (en particulier sous haute pression).
- N'utilisez pas d'objets durs ou pointus pour nettoyer le scarificateur.

→ Après chaque utilisation du scarificateur électrique, n'oubliez pas de nettoyer les roues, le rouleau de scarification et le carter des débris et des dépôts qui y restent collés.

Réajustement de la hauteur des couteaux en cas d'usure :

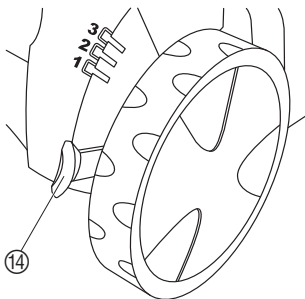
Comme tout appareil électrique, le scarificateur est soumis à une usure de fonctionnement. Plus l'utilisation est intensive, plus l'usure naturelle des couteaux est élevée. Les sols durs et lourds accélèrent l'usure.

Si les résultats ne sont pas satisfaisants en raison de l'usure des couteaux, le rouleau de scarification peut être abaissé deux fois.

Le rouleau de scarification a 4 positions de réglage :

- **Position de transport**
- **Position de scarification 1 :**
- **Position de réajustement 2 :**
Premier niveau en cas d'usure des couteaux (le rouleau de scarification est abaissé de 3 mm)
- **Position de réajustement 3 :**
deuxième niveau en cas d'usure plus importante des couteaux (le rouleau de scarification est abaissé de 3 mm supplémentaires).

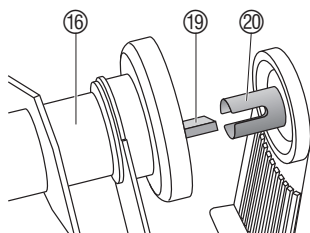
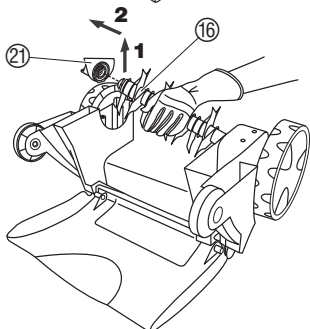
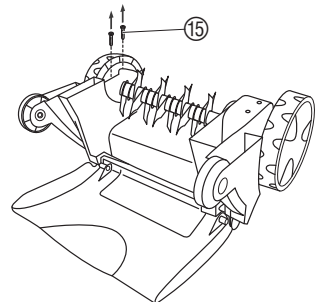
Écartez légèrement le levier de réajustement des couteaux en cas d'usure ⑭ du carter et réglez-le à la position souhaitée.



Note : Le réajustement des couteaux n'est pas un réglage en hauteur. Le rajustement du rouleau de scarification sans usure visible peut endommager le rouleau ou conduire à une surcharge du moteur.

7. Incidents de fonctionnement

Remplacement du rouleau de scarification :



Blessures par le rouleau de scarification !

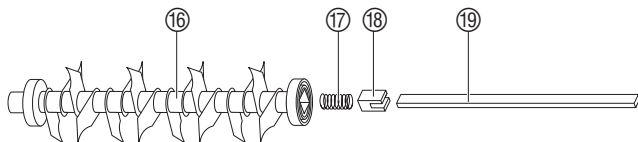
→ Retirez la prise électrique avant toute mesure de dépannage et attendez que le scarificateur se soit immobilisé.

→ Portez des gants pendant les travaux de dépannage.

Vous devez remplacer le rouleau de scarification s'il est usé dans la position de compensation d'usure 3. Utilisez exclusivement les **rouleaux de scarification d'origine GARDENA pour réf. 4068**.

Vous pouvez les obtenir auprès du service après-vente GARDENA.

1. Dévissez deux vis 15 sur le dessous du carter.
2. **1** Soulevez en biais le rouleau de scarification 16 et **2** retirez-le de l'arbre d'entraînement.
3. Enlevez la coque de palier 21 du rouleau de scarification 16.
4. Insérez un nouveau ressort 17, une nouvelle butée 18 et une nouvelle barre de torsion 19 dans le nouveau rouleau 16.



5. Fixez le nouveau rouleau 16 à l'arbre moteur en veillant à ce que la barre de torsion 19 s'engage bien dans la fente de l'arbre d'entraînement 20.
6. Montez la coque de palier 21 sur le rouleau de scarification 16.
7. Vissez la coque de palier 21 avec les vis 15 au dessous du carter sans trop les tourner.
8. Réglez le levier de réajustement des couteaux en cas d'usure à la position de scarificateur **1** (voir 6. Maintenance « Réajustement de la hauteur des couteaux en cas d'usure »).

Incidents

Bruits anormaux, cliquetis sur l'appareil

Causes possibles

Les corps étrangers déposés sur le rouleau de scarification cognent contre le scarificateur.

Remèdes

1. Arrêtez l'aérateur électrique. Retirez la prise électrique et attendez que rouleau d'aération se soit complètement immobilisé.
2. Enlevez le corps étranger.
3. Examinez le scarificateur immédiatement.

Sifflements

Un corps étranger bloque le rouleau de scarification.

La courroie dentée saute.

→ Faites-le réparer par le service après-vente GARDENA.

Le moteur ne se met pas en route

Le câble est défectueux.

→ Vérifiez le câble.

Incidents	Causes possibles	Remèdes
Le moteur ne se met pas en route	La rallonge électrique a éventuellement une section conductrice trop faible.	→ Demandez conseil à votre électricien.
Le moteur s'interrompt car la protection en cas de blocage s'est activée	Blocage provoqué par un corps étranger.	<ol style="list-style-type: none"> 1. Arrêtez l'aérateur électrique. Retirez la prise électrique et attendez que le rouleau d'aération se soit complètement immobilisé. 2. Ecartez le corps étranger. 3. Laissez refroidir 1 minute, puis remettez l'aérateur électrique en route.
	La profondeur de scarification est trop grande (la compensation d'usure a été opérée sans que les couteaux soient usés).	<ol style="list-style-type: none"> 1. Faites refroidir le moteur. 2. Rajustez correctement la hauteur des couteaux.
	L'herbe est trop haute.	Tondez la pelouse auparavant (voir 3. Fonctionnement „Scarification correcte“).
Le travail effectué n'est pas satisfaisant	Les ressorts du rouleau de scarification sont usés.	→ Rajustez le rouleau de scarification (voir 6. Maintenance).
	La courroie dentée est défectueuse.	→ Faites-le réparer par le service après-vente GARDENA.
	Le gazon est trop haut.	→ Tondez le gazon auparavant.
Le cylindre scarificateur ne tourne plus	La protection contre les surcharges (barre de torsion) a tourné au-delà des limites.	→ Remplacez le barre de torsion.



En cas de survenance d'autres problèmes, veuillez contacter le service après-vente GARDENA. Les réparations sont réservées aux points de service après-vente GARDENA ou aux revendeurs spécialisés agréés par GARDENA.

8. Mise hors service

Stockage :

Pour que le scarificateur occupe moins de place, vous pouvez le plier après avoir desserré les écrous papillons. Veillez à cet effet à ne pas coincer le câble.

→ Rangez le scarificateur dans une pièce sèche, fermée et inaccessible aux enfants.

1. Arrêtez le moteur et attendez que le rouleau de scarification se soit immobilisé.
2. Soulevez le scarificateur pour le déplacer sur des surfaces fragiles, par exemple des surfaces carrelées. Réglez le réajustement des couteaux en cas d'usure en position de transport et soulevez le scarificateur.

Transport :

Gestion des déchets :

(directive RL2002/96/EG)



Cet appareil ne doit pas être jeté dans les poubelles domestiques mais dans les containers spécialement prévus pour ce type de produits.

9. Accessoires disponibles

Sac pour scarificateur électrique EVC 1000

Réf. 4065

10. Données techniques

Puissance nominale	1.000 W
Tension	230 V
Fréquence	50/60 Hz
Vitesse du rouleau de scarification	2.250 tr/min
Largeur de scarification	30 cm
Réglages de compensation en usure	3 x 3 mm (3 réglages + transport)
Dans la zone de travail :	
Pression acoustique $L_{pA}^{1)}$	78 dB (A)
Puissance acoustique $L_{WA}^{2)}$	mesurée 93 dB (A) / garantie 94 dB (A)
Niveau de vibrations transmises aux mains $a_{vhw}^{1)}$	$\leq 2,5 \text{ m/s}^2$

Procédé de mesure selon 1) la norme européenne NE 60335-1 2) la directive 2000/14/CE

11. Service Après-Vente

Les prestations de service ne vous seront pas facturées si l'appareil est sous garantie.

Garantie

GARDENA accorde pour cet appareil une garantie contractuelle de 2 ans à compter du jour de l'achat. Elle comprend le remplacement gratuit des pièces défectueuses ou de l'appareil, le choix en étant laissé à la libre initiative de GARDENA. En tout état de cause s'applique la garantie légale couvrant toutes les conséquences des défauts ou vices cachés (article 1641 et suivants du Code Civil).

Pour que ces garanties soient valables, les conditions suivantes doivent être remplies :

- L'appareil a été manipulé de manière adéquate, suivant les instructions du mode d'emploi.
- Il n'y a eu aucun essai de réparation, ni par le client, ni par un tiers.

Le rouleau de scarification est une pièce d'usure et est par conséquent exclue de la garantie.

Une intervention sous garantie ne prolonge pas la durée initiale de la garantie contractuelle.

Toutes les revendications dépassant le contenu de ce texte ne sont pas couvertes par la garantie, quel que soit le motif de droit.

Pendant la période de garantie, le Service Après-Vente effectuera, à titre payant, les réparations nécessaires par suite de manipulations erronées.

En cas de mauvais fonctionnement, veuillez envoyer le produit en port payé avec une copie du bon d'achat et une description du problème, à l'adresse du Service Après-Vente figurant au verso.

D Produkthaftung

Wir weisen ausdrücklich darauf hin, dass wir nach dem Produkthaftungsgesetz nicht für durch unsere Geräte hervorgerufene Schäden einzustehen haben, sofern diese durch unsachgemäße Reparatur verursacht oder bei einem Teileaustausch nicht unsere Original GARDENA Teile oder von uns freigegebene Teile verwendet werden und die Reparatur nicht vom GARDENA Service oder dem autorisierten Fachmann durchgeführt wird. Entsprechendes gilt für Ergänzungsstücke und Zubehör.

GB Product Liability

We expressly point out that, in accordance with the product liability law, we are not liable for any damage caused by our units if it is due to improper repair or if parts exchanged are not original GARDENA parts or parts approved by us, and, if the repairs were not carried out by a GARDENA Service Centre or an authorised specialist. The same applies to spare parts and accessories.

F Responsabilité

Nous vous signalons expressément que GARDENA n'est pas responsable des dommages causés par ses appareils, dans la mesure où ces dommages seraient causés suite à une réparation non conforme, dans la mesure où, lors d'un échange de pièces, les pièces d'origine GARDENA n'auraient pas été utilisées, ou si la réparation n'a pas été effectuée par le Service Après-Vente GARDENA ou l'un des Centres SAV agréés GARDENA. Ceci est également valable pour tout ajout de pièces et d'accessoires autres que ceux préconisés par GARDENA.

NL Productaansprakelijkheid

Wij wijzen er nadrukkelijk op, dat wij op grond van de wet aansprakelijkheid voor producten niet aansprakelijk zijn voor schade ontstaan door onze apparaten, indien deze door onvakkundige reparatie veroorzaakt zijn, of er bij het uitwisselen van onderdelen geen gebruik gemaakt werd van onze originele GARDENA onderdelen of door ons vrigegeven onderdelen en de reparatie niet door de GARDENA technische dienst of de bevoegde vakman uitgevoerd werd. Ditzelfde geldt voor extra-onderdelen en accessoires.

S Produktansvar

Tillverkaren är inte ansvarig för skada som orsakats av produkten om skadan beror på att produkten har reparerats felaktigt eller om, vid reparation eller utbyte, andra än Original GARDENA reservdelar har använts. Samma sak gäller för kompletteringsdelar och tillbehör.

DK Produktansvar

Vi gør udtrykkeligt opmærksom på at i henhold til produktansvarsloven er vi ikke ansvarlige for skader forårsaget af vores udstyr, hvis det skyldes uautoriserede reparationer eller hvis dele er skiftet ud og der ikke er anvendt originale GARDENA dele eller dele godkendt af os, eller hvis reparationerne ikke er udført af GARDENA-service eller en autoriseret fagmand. Det samme gælder for ekstra udstyr og tilbehør.

FIN Tuotevastuu

Korostamme nimenomaan, että tuotevastuulain nojalla emme ole vastuussa laitteistamme johtuneista vahingoista, mikäli nämä ovat aiheutuneet epäasianmukaisesta korjauksesta tai osia vaihdettaessa ei ole käytetty alkuperäisiä GARDENA- varaosia tai hyväksymämme osia ja korjauksen on suorittanut muu kuin GARDENA -huoltokeskus tai valtuuttamamme ammattihenkilö. Tämä pätee myös lisäosiin ja lisävarusteisiin.

I Responsabilità del prodotto

Si rende espressamente noto che, conformemente alla legislazione sulla responsabilità del prodotto, non si risponde di danni causati da nostri articoli se originati da riparazioni eseguite non correttamente o da sostituzioni di parti effettuate con materiale non originale GARDENA o comunque da noi non approvato e, in ogni caso, qualora l'intervento non venga eseguito da un centro assistenza GARDENA o da personale specializzato autorizzato. Lo stesso vale per le parti complementari e gli accessori.


E Responsabilidad de productos

Advertimos que conforme a la ley de responsabilidad de productos no nos responsabilizamos de daños causados por nuestros aparatos, siempre y cuando dichos daños hayan sido originados por arreglos o reparaciones indebidas, por recambios con piezas que no sean piezas originales GARDENA o bien piezas autorizadas por nosotros, así como en aquellos casos en que la reparación no haya sido efectuada por un Servicio Técnico GARDENA o por un técnico autorizado. Lo mismo es aplicable para las piezas complementarias y accesorios.

P Responsabilidade sobre o produto

Queremos salientar que segundo a lei da responsabilidade do fabricante, nós não nos responsabilizaremos por danos causados pelo nosso equipamento, quando estes ocorrerem em decorrência de reparações inadequadas ou da substituição de peças por peças não originais da GARDENA, ou peças não autorizadas. A responsabilidade tornar-se-á nula também depois de reparações realizadas por oficinas não autorizadas pela GARDENA. Esta restrição valerá também para peças adicionais e acessórios.

<p>D EG-Konformit�tserkl�ring</p> <p>Der Unterzeichnete Husqvarna AB, 561 82 Huskvarna, Sweden best�tigt, dass die nachfolgend bezeichneten Ger�te in der von uns in Verkehr gebrachten Ausf�hrung die Anforderungen der harmonisierten EU-Richtlinien, EU-Sicherheitsstandards und produktspezifischen Standards erf�llen. Bei einer nicht mit uns abgestimmten �nderung der Ger�te verliert diese Erkl�rung ihre G�ltigkeit.</p>	<p>H EU azonos�s�gi nyilatkozat</p> <p>Alulirott, Husqvarna AB, 561 82 Huskvarna, Sweden, igazolja, hogy az al�bb felsorolt, �ltalunk forgalomba hozott term�kek megfelelnek az EU elv�r�soknak, EU biztons�gi norm�knak �s a term�kek specifikus szabv�nyoknak egyar�nt. A k�sz�l�k vel�nk nem egyeztetett v�ltoztat�sa eset�n ez a nyilatkozat �rv�ny�t veszti.</p>
<p>GB EU Declaration of Conformity</p> <p>The undersigned Husqvarna AB, 561 82 Huskvarna, Sweden, hereby certifies that, when leaving our factory, the units indicated below are in accordance with the harmonised EU guidelines, EU standards of safety and product specific standards. This certificate becomes void if the units are modified without our approval.</p>	<p>CZ ES Prohl�šení o shod�</p> <p>Ni�e podepsan� spole�nost Husqvarna AB, 561 82 Huskvarna, Sweden, potvrzuje, �e ni�e ozna�en� p�stroj v proveden�, kter� jsmo uvedli na trh, spln�je po�adavky uveden� v harmonizovan�ch sm�rnicech EU, v bezpe�nostnich standardech EU a ve standardech pro dan� produkt. V p�r�pad� zm�ny p�stroje, kter� n�mi nebyla odsouhlasena, ztr�c� toto prohl�sen� platnost.</p>
<p>F Certificat de conformit� aux directives europ�ennes</p> <p>Le constructeur, soussign� : Husqvarna AB, 561 82 Huskvarna, Sweden, d�clare qu'� la sortie de ses usines le mat�riel neuf design� ci-dessous �tait conforme aux prescriptions des directives europ�ennes �nonc�es ci-apr�s et conforme aux r�gles de s�curit� et autres r�gles qui lui sont applicables dans le cadre de l'Union europ�enne. Toute modification port�e sur ce produit sans l'accord express de Husqvarna supprime la validit� de ce certificat.</p>	<p>SK ES Vyhlasenie o zhode</p> <p>Dolu podpisan� spolo�nosť Husqvarna AB, 561 82 Huskvarna, Sweden, potvrdzuje, �e ďalej ozna�en� p�stroj vo vyhotoven� n�mi uvedenom do prev�dzky spln� po�adavky harmonizovan�ch smernic EU, bezpe�nostn�ch standardov EU a standardov špecifick�ch pre produkt. V p�r�pade zmeny p�stroja, ktor� nebola n�mi odsulhasena, stráca toto vyhl�senie platnosti.</p>
<p>NL EU-overeenstemmingsverklaring</p> <p>Ondergetekende Husqvarna AB, 561 82 Huskvarna, Sweden, bevestigt, dat het volgende genoemde apparaat in de door ons in de handel gebrachte uitvoering voldoet aan de eis van, en in overeenstemming is met de EU-richtlijnen, de EU-veiligheidsstandaard en de voor het product specifieke standaard. Bij een niet met ons afgestemde verandering aan het apparaat verliest deze verklaring haar geldigheid.</p>	<p>GR Πιστοποητικ� συμφωνίας ΕΚ</p> <p>Η υπογεγραμμένη: Husqvarna AB, 561 82 Huskvarna, Sweden πιστοποιεί ότι τα μηχανήματα που υποδεικνύονται κάτωθι, όταν φεύγουν από το εργοστάσιο, είναι κατασκευασμένα με τις οδηγίες της Ευρωπαϊκής Κοινοτήτας και τα Κοινοτικά πρότυπα ασφαλείας και προδιαγραφές.</p>
<p>S EU Tillverkarintyg</p> <p>Undertecknad firma Husqvarna AB, 561 82 Huskvarna, Sweden, intygar h�rmed att nedan n�mnda produkter �verensst�mmer med EU:s direktiv, EU:s s�kerhetsstandard och produktspecifikation. Detta intyg upph�r att g�lla om produkten �ndras utan v�rt tillst�nd.</p>	<p>SLO Izjava o skladnosti s pravili EU</p> <p>Podpisano podjetje, Husqvarna AB, 561 82 Huskvarna, Sweden, potrjuje, da v nadaljevanju navedena naprava v razli�ci, ki smo jo poslali na trg, izpolnjuje zahteve smernic EU, varnostnih standardov EU in standardov tovstnih proizvodov. Izjava ne velja za spremembe na napravi, ki niso opravljene v soglasju z nami.</p>
<p>DK EU Overensstemmelse certificat</p> <p>Undertegnede Husqvarna AB, 561 82 Huskvarna, Sweden bekr�fter hermed, at enheder listet herunder, ved afsendelse fra fabrikken, er i overensstemmelse med harmoniserede EU retningslinier, EU sikkerhedsstandarder og produkt-specifikationsstandarder. Dette certificat tr�der ud af kraft hvis enhederne er �ndret uden vor godkendelse.</p>	<p>RO UE - Certificat de conformitate</p> <p>Prin prezenta Husqvarna AB, 561 82 Huskvarna, Sweden, certifica faptul ca, in momentul in care produsele mentionate mai jos ies din fabrica sunt in concordanta cu directivele UE, standardele de siguranta UE si standardele specifice ale produsului UE. Acest certificat devine nul in cazul modificarii aparatului fara aprobarea noastra.</p>
<p>FIN EY-vaatimustenmukaisuusvakuutus</p> <p>Allerkijoitannut Husqvarna AB, 561 82 Huskvarna, Sweden vakuuttaa, ett� allainainnittu laitteet t�ytt�v�t tehtaaltamme l�htess�n yhdenmukaistettujen EY-direktiivien, EY-turvallisuusstandardien ja tuotekohhtaisten standardien vaatimukset. Laitteisiin tehty muutokset, joista ei ole sovittu kanssamme, johtavat t�m�n vakuutuksen raukeamiseen.</p>	<p>BG EC-Дeклapация за съответствие</p> <p>Подписаната фирма Husqvarna AB, 561 82 Huskvarna, Sweden декларира, че описаните подолу уреди, пуснати в продажба съгласно нашата спецификация, изпълняват изискванията на хармонизираните ЕС-директиви, ЕС-стандарти за безопасност и специфичните производствени стандарти. При промяна на уреда, която не е съгласувана с нас, тази декларация губи своята валидност.</p>
<p>I Dichiarazione di conformit� alle norme UE</p> <p>La sottoscritta Husqvarna AB, 561 82 Huskvarna, Sweden, certifica che il prodotto qui di seguito indicato, nei modelli da noi commercializzati, � conforme alle direttive armonizzate UE nonch� agli standard di sicurezza e agli standard specifici di prodotto. Qualunque modifica apportata al prodotto senza nostra specifica autorizzazione invalida la presente dichiarazione.</p>	<p>EST ELI vastavusdeklaratsioon</p> <p>Allkirjutatu Husqvarna AB, 561 82 Huskvarna, Sweden kinnitab, et kirjeldatud seade vastab meie poolt ingluse viidud kujul ELI harmoniseeritud direktiividele, ELI ohutusstandarditele ja tootega seotud standarditele. Meiega koosk�lastamata muudatuse tegemise korral seadmel kaotab see deklaratsioon kehtivuse.</p>
<p>E Declaraci�n de conformidad de la UE</p> <p>El que suscribe Husqvarna AB, 561 82 Huskvarna, Sweden, declara que la presente mercanc�a, objeto de la presente declaraci�n, cumple con todas las normas de la UE, en lo que a normas t�cnicas, de homologaci�n y de seguridad se refiere. En caso de realizar cualquier modificaci�n en la presente mercanc�a sin nuestra previa autorizaci�n, esta declaraci�n pierde su validez.</p>	<p>LT ES Atitikties deklaracija</p> <p>Pasirašanti Husqvarna AB, 561 82 Huskvarna, Sweden patvirtina, kad �emiau nurodyti prietaisai ir jų modeliai, kuriantis palemidei j �pyvartai, patenkina harmonizuotas ES direktyvas, ES saugumo standartus ir specifinius gaminio standartus. Atlikus bet kokį prietaiso pakeitimą, kuris nėra suderintas su mumis, ši deklaracija praranda galiojimą.</p>
<p>P Certificado de conformidade da UE</p> <p>Os abaixo mencionados Husqvarna AB, 561 82 Huskvarna, Sweden, por este meio certificam que ao sair da f�brica o aparelho abaixo mencionado est� de acordo com as directrizes harmonizadas da UE, padr�es de seguran�a e de produtos espec�ficos. Este certificado ficar� nulo se a unidade for modificada sem a nossa aprova�o.</p>	<p>LV ES-atbilstības deklar�cija</p> <p>Parakstijusies Husqvarna AB, 561 82 Huskvarna, Sweden, V�cija apstiprina, ka sekojoši apzīm�tās iek�rtas, kuras m�s izplat�m, sav� izpildījum� atbilst harmoniz�tajam ES direktiv�m, ES drošības standartiem un produkta specifiskajiem standartiem. Ar m�su neapstiprin�t�m izmaiņ�m iek�rt� š� deklaracija zaud� savu derīgumu.</p>
<p>PL Deklaracja zgodności Unii Europejskiej</p> <p>Ni�ej podpisany Husqvarna AB, 561 82 Huskvarna, Sweden, potwierdza, �e poni�ej opisane urz�dzenie w wykonaniu wprowadzonym przez nas do obrotu spełnia wymogi zharmonizowanych wytycznych Unii Europejskiej, standardów bezpiecze�stwa Unii Europejskiej i standardów specyficznych dla danego produktu. W przypadku wprowadzenia zmian nie uzgodnionych z nami wyja�nienie to traci swoj� w�жно�.</p>	

Bezeichnung des Gerätes: Elektro-Vertikutierer Description of the unit: Electric Aerator Désignation du matériel : Scarificateur électrique Omschrijving van het apparaat: Elektrische verticuteermachine Produktbeskrivning: Elektrisk Vertikalskärare Beskrivelse af enhederne: Elektrisk vertikalskærer Laitteiden nimitys: Sähkökäyttöinen pystyleikkuri Descrizione del prodotto: Scarificatore elettrico Descripción de la mercancía: Aireador eléctrico Descrição do aparelho: Escarificador de relva eléctrico Opis urządzenia: Elektryczny wertykulator A készülék megnevezése: Elektromos mélyszellőztető Označení přístroje: Elektrický vertikutátor Označenie prístroja: Elektrický vertikutátor Ονομασία της συσκευής: Ηλεκτρικός αναμοχλευτής Označka naprave: Električni rahjalnik Descrierea articolului: Aerator /afânător electric Обозначение на уредите: Электрически аератор за трева Seadmete nimetus: Electric muruõhutama Gaminio pavadinimas: Elektrinis vejos aeratorius Iekārtu apzīmējums: Elektriskais zālāju aerators	Schall-Leistungspegel: gemessen / garantiert Noise level: measured / guaranteed Puissance acoustique : mesurée / garantie Geluidsniveau: gemeten / gegarandeerd Ljudnivå: uppmått / garanterad Lydtryksniveau: afmålt / garanti Melun tehotosa: mitattu / taattu Livello rumorosità: testato / garantito Nivel sonoro: medido / garantizado Nivel de ruído: medido / garantido Poziom hałas: zmierzony / gwarantowany Zajszint: mért / garantált Hladina hluku: naměřeno / zaručeno Výkonová úroveň hluku: meraná / zaručená Στάθμη ηχητικής πίεσης: μετρηθείσα / εγγυημένη Glasnost: izmerjeno / garantirano Nivelul de zgomot: măsurat / garantat Ниво на шума и мощността: измерено / гарантирано Helivõimsuse tase: mõõdetud / tagatud Garso galios lygis: išmatuotas / garantuotas Skaņas jaudas līmenis: izmērīts / garantētais 93 dB (A) / 94 dB (A)
Typ: Art.-Nr.: Típusok: Cikkszám: Type: Art. No.: Typ: Č.výr: Type : Référence : Typ: Č.výr: Type: Art. nr.: Τύπος: Κωδ. No.: Type: Art.nr.: Tip: Št. art.: Type: Varenr.: Tipuri: Nr art.: Type: Art.-n.:o.: Типове: Арт.-№ : Modello: Art.: Tüübid: Toote nr.: Tipo: Art. Nº: Tipas: Gaminio Nr.: Tipo: Art. Nº: Tipi: Art.-Nr.: Type: Nr art.: EVC 1000 4068	Anbringungsjahr der CE-Kennzeichnung: CE bejegyzés kelte: Year of CE marking: Rok přidělení značky CE: Date d'apposition du marquage CE : Rok pridelenia označenia CE: Installatiejaar van de CE-aanduiding: Έτος πιστοποίησης CE: CE-Märkningsår: Leto namestitve oznake CE: CE-Mærkningsår: Anul de marcare CE: CE-merkin kiinnitysvuosi: Година на поставяне на CE-маркировка: Anno di rilascio della CE-merkintävuosi: CE-märgistuse raigaldamise aasta: certificazione CE: CE-merkintävuosi: CE-merkintävuosi: CE-merkintävuosi: Colocación del distintivo CE: CE-merkintävuosi: CE-merkintävuosi: CE-merkintävuosi: Ano de marcação pela CE: CE-merkintävuosi: CE-merkintävuosi: CE-merkintävuosi: Rok nadania znaku CE: CE-merkintävuosi: CE-merkintävuosi: CE-merkintävuosi: 2004
EU-Richtlinien: EU szabványok: EU directives: Směrnice EU: Directives européennes : Smernice EU: EU-richtlijnen: Προδιαγραφές EK: EU direktiv: Smernice EU: EU Retningslinier: Directive UE: EY-direktiivit: EC-директиви: Direttive UE: ELi direktiivid: Normativa UE: ES direktyvos: Directrices da UE: ES-direktivas: Dyrektywy UE: 2006/42/EC 93/68/EC 2004/108/EC 2000/14/EC 2006/95/EC	Ulm, den 22.10.2009 Der Bevollmächtigte Ulm, 22.10.2009 Authorised representative Fait à Ulm, le 22.10.2009 Représentant légal Ulm, 22-10-2009 Gemachtigde Ulm, 2009.10.22. Behörig Firmatecknare Ulm, 22.10.2009 Teknisk direktör Ulmissa, 22.10.2009 Valtuutettu edustaja Ulm, 22.10.2009 Rappresentante autorizzato Ulm, 22.10.2009 Representante autorizado Ulm, 22.10.2009 Representante autorizado Ulm, 22.10.2009r. Uprawniony do reprezentacji Ulm, 22.10.2009 Meghatalmazott V Ulmu, dne 22.10.2009 Zplnomocnenec Ulm, 22.10.2009 Splnomocnenec Ulm, 22.10.2009 Νόμιμος εκπρόσωπος της εταιρίας Ulm, 22.10.2009 Vodja tehničnega oddelka Ulm, 22.10.2009 Conducerea tehnică Улм, 22.10.2009 Упълномощен Ulm, 22.10.2009 Volitatud esindaja Ulm, 2009.10.22 Įgaliotasis atstovas Ulma, 22.10.2009 Pilnvarotā persona  Peter Lameli Vice President
Hinterlegte Dokumentation: GARDENA Technische Dokumentation E. Renn 89079 Ulm Deposited Documentation: GARDENA Technical Documentation E. Renn 89079 Ulm Documentation déposée : Documentation technique GARDENA E. Renn 89079 Ulm Konformitätsbewertungsverfahren: Nach 2000/14/EG Art. 14 Anhang V Conformity Assessment Procedure: according to 2000/14/EC Art. 14 Annex V Procédure d'évaluation de la conformité : Selon 2000/14/CE art. 14 Annexe V	

Deutschland / Germany

GARDENA GmbH
Central Service
Hans-Lorenser-Straße 40
D-89079 Ulm
Produktfragen:
(+49) 731 490-123
Reparaturen:
(+49) 731 490-290
service@gardena.com

Albania

COBALT Sh.p.k.
Rr. Siriti Kodra
4000 Tirana

Argentina

Husqvarna Argentina S.A.
Vera 745
(C1414AOO) Buenos Aires
Phone: (+54) 11 4858-5000
diego.poggi@ar.husqvarna.com

Australia

Husqvarna Australia Pty. Ltd.
Looked Bag 5
Central Coast BC
NSW 2252
Phone: (+61) (0) 2 4352 7400
customer.service@
husqvarna.com.au

Austria / Österreich

Husqvarna Austria GmbH
Consumer Products
Industriezeile 36
4010 Linz
Tel.: (+43) 732 77 01 01 - 90
consumer.service@husqvarna.at

Belgium

GARDENA Belgium NV/SA
Sterrebeekstraat 163
1930 Zaventem
Phone: (+32) 2 7 20 92 12
Mail: info@gardena.be

Bosnia / Hercegovina

SILK TRADE d.o.o.
Industrijska zona Bukva bb
74260 Tešanj

Brazil

Palash Comércio e
Importação Ltda.
Rua São João do Araguaia, 338
- Jardim Califórnia -
Barueri - SP - Brasil -
CEP 06409-060
Phone: (+55) 11 4198-9777
eduardo@palash.com.br

Bulgaria

Хускварна България ЕООД
Бул. „Андрей Ляпчев“ № 72
1799 София
Тел.: (+359) 02/9753076
www.husqvarna.bg

Canada / USA

GARDENA Canada Ltd.
100 Summerlea Road
Brampton, Ontario L6T 4X3
Phone: (+1) 905 792 9330
info@gardenacanada.com

Chile

Antonio Martinic y Cia Ltda.
Cassillas 272
Centro de Cassillas
Santiago de Chile
Phone: (+56) 2 20 10 708
garfar_ci@yahoo.com

Costa Rica

Compania Exim
Euroberoamericana S.A.
Los Colegios, Moravia,
200 metros al Sur del Colegio
Saint Francis - San José
Phone: (+506) 297 68 83
exim_euro@racsa.co.cr

Croatia

SILK ADRIA d.o.o.
Josipa Lončara 3
10090 Zagreb
Phone: (+385) 1 3794 580
silk.adria@zg.t-com.hr

Cyprus

FARMOKIPIKI LTD
P.O. Box 7098
74, Digeni Akritia Ave.
1641 Nicosia
Phone: (+357) 22 75 47 62
condam@spidernet.com.cy

Czech Republic

Husqvarna Česko s.r.o.
Türkova 2319/5b
149 00 Praha 4 - Chodov
Bezplatná infolinka: 800 100 425
servis@cz.husqvarna.com

Denmark

GARDENA / Husqvarna
Consumer Outdoor Products
Salgsafdelning Danmark
Box 9003
S-200 39 Malmö
info@gardena.dk

Estonia

Husqvarna Eesti OÜ
Consumer Outdoor Products
Kesk tee 10, Aaviku küla
Rae vald
Harju maakond
75305 Estonia
kontakt.etj@husqvarna.ee

Finland

Oy Husqvarna Ab
Consumer Outdoor Products
Lautatarhankatu 8 B / PL 3
00581 HELSINKI
info@gardena.fi

France

GARDENA France
Immeuble Exposial
9 - 11 allée des Pierres Mayettes
ZAC des Barbannieres, B.P. 99
-F- 92232 GENNEVILLIERS
cedex
Tél. (+33) 01 40 85 30 40
service.consommateurs@
gardena.fr

Great Britain

Husqvarna UK Ltd
Preston Road
Aycliffe Industrial Park
Newton Aycliffe
County Durham
DL5 6UP
info.gardena@husqvarna.co.uk

Greece

HUSQVARNA ΕΛΛΑΣ Α.Ε.Β.Ε.
Υπ/μα Ηφαίστου 33Α
Βλ. Πλε. Κορωπίου
194 00 Κορωπί Αττικής
V.A.T. EL094094640
Phone: (+30) 210 66 20 225
info@husqvarna-consumer.gr

Hungary

Husqvarna Magyarország Kft.
Ezred u. 1 - 3
1044 Budapest
Telefon: (+36) 1 251-4161
vevozzolgalat.husqvarna@
husqvarna.hu

Iceland

Ó. Johnson & Kaaber
Tunguhalsi 1
110 Reykjavik
oj@ojk.is

Ireland

McLoughlin's RS
Unit 5,
Northern Cross Business Park
North Road, Finglas
Dublin 11

Italy

GARDENA Italia S.p.A.
Via Santa Vecchia 15
23868 VALMADRERA (LC)
Phone: (+39) 0341.203.111
info@gardenaitalia.it

Japan

KAKUICHI Co. Ltd.
Sumitomo Realty &
Development Kojimachi
BLDG. 8F
5-1 Nibanncyo
Chiyoda-ku
Tokyo 102-0084
Phone: (+81) 33 264 4721
m_ishihara@kaku-ichi.co.jp

Latvia

Husqvarna Latvija
Consumer Outdoor Products
Bākūžu iela 6
LV-1024 Rīga
info@husqvarna.lv

Lithuania

UAB Husqvarna Lietuva
Consumer Outdoor Products
Aiteitis pl. 77C
LT-52104 Kaunas
centras@husqvarna.lt

Luxembourg

Magasins Jules Neuberg
39, rue Jacques Stas
Luxembourg-Gasperich 2549
Case Postale No. 12
Luxembourg 2010
Phone: (+352) 40 14 01
api@neuberg.lu

Netherlands

GARDENA Nederland B.V.
Postbus 50176
1305 AD ALMERE
Phone: (+31) 36 521 00 00
info@gardena.nl

Neth. Antilles

Jonka Enterprises N.V.
Sta. Rosa Weg 196
P.O. Box 8200
Curaçao
Phone: (+599) 9 767 66 55
pgm@jonka.com

New Zealand

Husqvarna New Zealand Ltd.
PO Box 76437
Manukau City 2241
Phone: (+64) (0) 9 9202410
support.nz@husqvarna.co.nz

Norway

GARDENA
Husqvarna Consumer Outdoor
Products
Salgskontor Norge
Klevertveien 6
1540 Vestby
info@gardena.no

Poland

Husqvarna Poland Spółka z o.o.
ul. Wysockiego 15 b
03-371 Warszawa
Phone: (+48) 22 727 56 90
gardena@gardena.pl

Portugal

GARDENA Portugal Lda.
Sintra Business Park
Edifício 1
Fracção 0-G
2710-089 Sintra
Phone: (+351) 21 922 85 30
info@gardena.pt

Romania

Madex International Srl
Soseaua Odaii 117-123,
RO 013603, Bucuresti, S 1
Phone: (+40) 21 352.76.03
madex@ines.ro

Russia

ООО „Хускварна“
141400, Московская обл.,
г. Химки,
улица Ленинградская,
владение 39,
Химки Бизнес Парк,
Здание II, 4 этаж.

Serbia

Domel d.o.o.
Autoput za Novi Sad b.b.
11080 Beograd
Phone: (+381) 11 2772 204
miroslav.lejajina@domel.co.yu

Singapore

Hy-Ray PRIVATE LIMITED
40 Jalan Pemimpin
#02-08 Tat Ann Building
Singapore 577185
Phone: (+65) 6253 2277
shiyang@hyray.com.sg

Slovak Republic

Husqvarna Česko s.r.o.
T - L s.r.o.
Fedinová 6-8
851 01 Bratislava
Bezplatná infolinka: 800 154 044
servis@sk.husqvarna.com

Slovenia

GARDENA d.o.o.
Brodišče 15
1236 Trzin
Phone: (+386) 1 580 93 32
servis@gardena.si

South Africa

GARDENA
South Africa (Pty.) Ltd.
PO. Box 11534
Vorna Valley 1686
Phone: (+27) 11 315 02 23
sales@gardena.co.za

Spain

Husqvarna España S.A.
C/ Basauri, nº 6
La Florida
28023 Madrid
Phone: (+34) 91 708 05 00
atencioncliente@gardena.es

Sweden

Husqvarna AB
S-561 82 Huskvarna
info@gardena.se

Switzerland / Schweiz

Husqvarna Schweiz AG
Consumer Products
Industriestrasse 10
5506 Mägenwil
Phone: (+41) (0) 848 800 464
info@gardena.ch

Turkey

GARDENA Dost Diş Ticaret
Müessesilik A.Ş.
Sanayi Cad. Adil Sokak
No: 1/B Kartal
34873 Istanbul
Phone: (+90) 216 38 93 939
info@gardena-dost.com.tr

Ukraine / Україна

ТОВ «Хусварна Україна»
вул. Васильківська, 34,
офіс 204-г
03022, Київ
Тел. (+38) 044 498 39 02
info@gardena.ua