

EVC 1000 Art. 4068

- | | | | |
|------------|---|------------|--|
| D | Betriebsanleitung
Elektro-Vertikutierer | CZ | Návod k použití
Elektrický vertikutátor |
| GB | Operating Instructions
Electric Aerator | SK | Návod na použitie
Elektrický vertikutátor |
| F | Mode d'emploi
Scarificateur électrique | GR | Οδηγίες χρήσεως
Ηλεκτρικός εξαερωτήρας |
| NL | Instructies voor gebruik
Elektrische verticuteermachine | RUS | Инструкция по эксплуатации
Аэратор электрический |
| S | Bruksanvisning
Elektrisk Vertikalskärare | SLO | Navodilo za uporabo
Električni rahljalnik |
| DK | Brugsanvisning
Elektrisk vertikalskærer | HR | Upute za uporabu
Električni prozračivač |
| FIN | Käyttöohje
Sähkökäyttöinen pystyleikkuri | SRB | Uputstvo za upotrebu
Električni vertikalator |
| N | Bruksanvisning
Elektrisk vertikalskjærer | UA | Інструкція з експлуатації
Аератор електричний |
| I | Istruzioni per l'uso
Scarificatore elettrico | RO | Instrucțiuni de utilizare
Aerator / afânător electric |
| E | Manual de instrucciones
Aireador eléctrico | TR | Kullanım Klavuzu
Elektro-Çim Havalandırma |
| P | Instruções de utilização
Escarificador de relva eléctrico | BG | Инструкция за експлоатация
Електрически аератор за трева |
| PL | Instrukcja obsługi
Elektryczny wertykulator | AL | Manual përdorimi
Elektro-Ajrosës |
| H | Használati útmutató
Elektromos mélyszellőztető | EST | Kasutusjuhend
Electric muruõhutaja |
| | | LT | Ekspluatavimo instrukcija
Elektrinis vejos aeratorius |
| | | LV | Lietošanas instrukcija
Elektriskais zālāju aerators |

GARDENA Elektrisk vertikalskærer EVC 1000



Oversættelse af den tyske original instruktion.

Læs brugsanvisningen omhyggeligt igennem og iagttag henvisningerne i denne. Gør Dem bekendt med den elektriske vertikalskærer og den korrekte anvendelse, samt med sikkerhedshenvisningerne ved hjælp af denne brugsanvisning.



Af sikkerhedsårsager må børn og unge under 16 år samt personer, der ikke er bekendt med denne brugsanvisning, ikke anvende denne elektriske vertikalskærer. Personer med nedsat psykisk eller mentalt helbred må kun anvende produktet under overvågning eller under instruktion af en ansvarlig person.

→ Denne brugsanvisning skal opbevares omhyggeligt.

Indholdsfortegnelse

1. Anvendelsesområde for GARDENA elektrisk vertikalskærer	43
2. Sikkerhedshenvisninger	43
3. Funktion	45
4. Montering	46
5. Betjening	46
6. Vedligeholdelse	47
7. Fejlafhjælpning	48
8. Stilstand	49
9. Tilbehør	50
10. Tekniske data	50
11. Service	50

1. Anvendelsesområde for GARDENA elektrisk vertikalskærer

Tiltænkt anvendelse

Den elektriske vertikalskærer EVC 1000 fra GARDENA er beregnet til vertikalskæring af græsplæne- og arealer i private hus- og hobbyhaver og er ikke beregnet til brug i offentlige parker, sportspladser, ved veje og i land- og skovbrug.

Overholdelsen af brugsanvisningen, som GARDENA har vedlagt, er en forudsætning for korrekt brug af den elektriske vertikalskærer.

Skal iagttages



På grund af fare for kvæstelser må den elektriske vertikalskærer fra GARDENA ikke anvendes til trimning af buske, hække og krat. Derudover må den elektriske vertikalskærer ikke anvendes til at udglatte ujævnheder på jorden.

2. Sikkerhedshenvisninger

→ Iagttag sikkerhedshenvisningerne på vertikalskæreren.



BEMÆRK!

→ Før igangsætning skal brugsanvisningen læses igennem!



FARE! Legemsskader!

→ Andre personer må ikke komme ind i farezonen.



Fare for kvæstelser på grund af skarpe tænder!

- Træk stikket ud af stikkontakten inden vedligeholdelse, eller hvis nettilslutningsledningen er beskadiget.
- Hold nettilslutningsledningen væk fra vertikalskæreren.

Kontroller før hvert brug:

- Gennemfør en kontrol af vertikalskæreren før hvert brug.
- Anvend ikke vertikalskæreren, når sikkerhedsindretninger (starthåndtag, indkoblings-spærre, bagklap, kabinet) er beskadigede eller slidte.
- Sæt aldrig sikkerhedsindretninger ud af drift.
- Sørg for, at alle møtrikker og skruer er fast strammede og at vertikalskæreren er i sikker driftstilstand.

Af sikkerhedsårsager skal slidte og beskadigede dele udskiftes af GARDENA-service eller en autoriseret forhandler.

- Før arbejdsstart skal der foretages en kontrol af fladen, der skal vertikalskæres.
- Vær opmærksom på fremmedlegemer (f.eks. sten, grene, snore) under arbejdet og fjern i givet fald disse.

Anvendelse / ansvar:



Fare for kvæstelser!
Vertikalskæreren kan forårsage alvorlige kvæstelser!

- Hænder og fødder må ikke komme i nærheden af vertikalskæreren valse.

De er ansvarlig for sikkerheden i arbejdsområdet.

- Anvend vertikalskæreren udelukkende svarende til det formål, der beskrives i brugsanvisningen.
- Arbejd kun ved tilstrækkelig sigtbarhed.
- Under drift må maskinen ikke kippes og bagklappen må ikke løftes.
- Gør Dem bekendt med omgivelserne og vær opmærksom på mulige farer, som måske ikke er til at høre på grund af motorstøj.

- Anvend fast skotøj og lange bukser til beskyttelse af benene.
- Sørg for, at fødderne er tilstrækkeligt langt væk fra arbejdsværktøjet.
- Vær opmærksom på, at der ikke er andre personer (især børn) eller dyr i nærheden af arbejdsområdet.
- Før vertikalskæreren i gangtempo.
- Arbejdsposition: Vær altid opmærksom på sikkert og fast hold under arbejdet.
- Vær særligt forsigtig, når De skifter køreretning på skrånende terræn.

Vær forsigtig, når De går baglæns. Fare for at snuble!

- Benyt aldrig vertikalskæreren i regnvej eller i en fugtig, våd omgivelse.
- Undlad at arbejde med vertikalskæreren direkte ved swimmingpools eller have-damme.
- Vær opmærksom på de lokale hviletider i Deres kommune!

Elektrisk sikkerhed:

- Tilslutningsledningen skal holdes borte fra vertikalskæreren valse!
- Tilslutningsledningen skal regelmæssigt kontrolleres med hensyn til beskadigelser og slitage.
- I tilfælde af beskadigelser af tilslutnings- eller forlængerledningen, skal netstikket omgående trækkes ud. Berør aldrig nettilslutningsledningen, før stikket er trukket ud af stikkontakten.

Forlængerledningens koblingsstik skal være beskyttet mod vandstænk eller koblingsstikkene på tilslutningsledningerne skal være af gummi eller være overtrukket med gummi.

Forlængerledning skal svare til DIN VDE 0620.

- Anvend kun tilladte forlængerledninger med et tilstrækkeligt ledningstværsnit.
- Spørg Deres elektriker.

Anvend ledningsklemmer til tilslutningsledningerne.

Vi anbefaler at bruge et fejlstrømsrelæ med en nominal fejlstrøm ≤ 30 mA.

Arbejdsafbrydelse:

Lad aldrig vertikalskæreren uden opsyn på arbejdspladsen.

- Hvis arbejdet afbrydes, opbevar vertikalskæreren på et sikkert sted og træk netstikket ud!
- Når De afbryder arbejdet for at skifte til et andet arbejdsområde, skal vertikalskæreren ubetinget være koblet fra, når den forlades. Stil slitage-udligningsgrebet i transportstilling.

I tilfælde af en hindring under vertikalskæringen:

1. Sluk for vertikalskæreren.
2. Fjern hindringen.
3. Vertikalskæreren skal kontrolleres for eventuel beskadigelse og i givet fald lades reparere.

3. Funktion

Korrekt vertikalskæring:

Vertikalskæreren kan anvendes til fjernelse af sammenfiltringer og mosvækst på græsplænen samt til adskillelse af vækster med korte rødder.

For at få en pæn græsplæne anbefaler vi at vertikalskære græsplænen 2 gange om året – om foråret og efteråret.

- Først skal græsplænen slås til den ønskede snithøjde.

Dette anbefales især i tilfælde af meget langt græs (feriegræsplæne).

Anbefaling: Jo kortere græsplænen er skåret, desto bedre kan man vertikalskære. Således minimeres faren for at maskinen overbelastes og forlænges levetiden af vertikalskæreren valse.

For langt ophold på et sted med maskinen rørende, eller vertikalskæring når jorden er våd eller for tør, kan ødelægge græstørven.

- For et rent arbejdsresultat skal vertikalskæreren føres med en tilpas hastighed i så lige baner som mulige.

For en komplet vertikalskæring bør banerne berøre hinanden.

- Maskinen skal altid føres i et jævnt tempo, afhængig af jordens tilstand.
- Når der arbejdes på skråninger skal der altid arbejdes på tværs i forhold til skrånningen, og vær opmærksom på sikkert og fast hold. Arbejd ikke på for stejle skråninger.

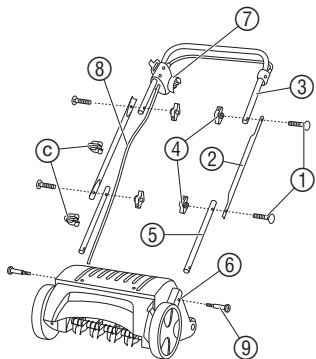
Fare for at snuble!


Vær forsigtig, når De går baglæns og når De trækker vertikalskæreren.

Ved vertikalskæring af flader med meget mosvækst anbefales det, at så græs derefter. Græsfladen, der er blevet fortrængt af mosset, kan hurtigere regenerere ved hjælp af dette.

4. Montering

Montering af drager:



 → Tilslutningsledningen ⑧ må ikke belastes med træk under monteringen.

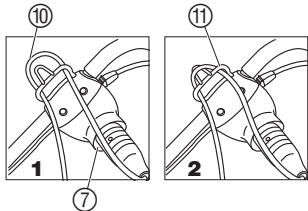
1. De to underdragere ⑤ (med enden med rundboring) sættes i hullerne på motorhuset ⑥ og skrues fast med krydskærviskrue-erne ⑨.
2. To låseskruer ① stikkes udefra gennem borerne på de to midterdragere ② og skrues fast på underdragerne ⑤ med to vingemøtrikker ④.
3. Med to yderligere låseskruer ① og vingemøtrikkerne ④ skrues overdrageren med startbøjle ③ på midterdragerne ②.
Stangen er sammenbygget.

Bemærk: Overdrageren med startbøjle ③ skal monteres således, at stikket ⑦ med tilslutningskablet ⑧ er på højre side (i kørselsretning) (se ill.).

4. Tilslutningskablet ⑧ fastgøres på stangen med de to kabel-clips ②.

5. Betjening

Tilslutning af forlængerkablet:



1. Koblingen fra forlængerkablet ⑩ stikkes på stikket ⑦.
2. Forlængerkablet ⑩ trækkes som en løkke gennem kabeltræk-lastningen ⑪ 1 og sættes på 2.
Derved forhindres det, at stikforbindelsen utilsigtet løsner sig.
3. Forlængerkablet ⑩ stikkes ind i en netstikdåse.

Start af vertikal-skæreren:



Fare for kvæstelser, når vertikalskæreren ikke kobler auto-matisk fra!

→ Sikkerhedsindretningerne på vertikalskæreren må ikke (f.eks. ved at binde startkontakten fast på styret) fjernes eller forbigøres!



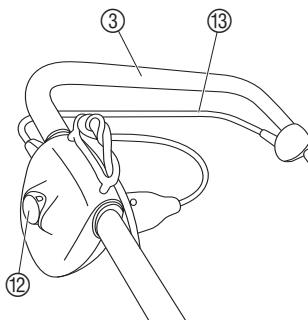
PAS PÅ!

Vertikalskæreren valse standser ikke straks:

→ Vertikalskæreren må aldrig løftes, vendes eller bæres med rørende motor!

→ Start aldrig på fast undergrund (f.eks. asfalt).

→ Sikkerhedsafstanden til styrets dragere mellem vertikalskæreren valse og bruger skal altid overholdes.



1. Stil vertikalskæreren på en plan græsplæneflade.
2. Sikkerhedskontakten ⑫ trykkes ind og starthåndtaget ⑬ trækkes mod den øverste del af styret ③.

Vertikalskæreren starter.

3. Slip sikkerhedskontakten ⑫.

Forlængerkablet ⑩ skal under vertikalskæreringen altid føres i arbejdsretning ved siden af det areal, som skal bearbejdes. Arbejd altid væk fra tilslutningsledningen.

Blokeringsbeskyttelse: Når vertikalskæreren valse f.eks. blokerer på grund af fremmedlegeme, skal starthåndtaget omgående slippes. Hvis blokeringen varer længere end 10 sekunder uden at starthåndtaget slippes, reagerer blokeringsbeskyttelsen. I dette tilfælde skal starthåndtaget omgående slippes. Efter en afkølingstid på ca. 1 minut kan vertikalskæreren genstartes.



FARE FOR KVÆSTELSER !

Når blokeringsbeskyttelsen reagerer og starthåndtaget stadigvæk betjenes, starter vertikalskæreren igen automatisk efter ca. 1 minut.

6. Vedligeholdelse



Kvæstelser på grund af vertikalskæreren valse !

- Før vedligeholdelse skal netstikket trækkes ud og stilstanden af vertikalskæreren valse afventes.
- Anvend arbejdshandsker under vedligeholdelsesarbejdet.

Rengøring af vertikalskæreren:

Vertikalskæreren bør rengøres efter hvert brug.



FARE FOR PERSON- OG MATERIELLE SKADER !

- Vertikalskæreren må ikke rengøres under rindende vand (især under højtryk).
- Anvend ingen hårde eller spidse genstande til rengøring af vertikalskæreren.

→ Fjern planterester og aflejringer fra hjul, vertikalskæreren valse og huset.

Justering af slitageudligning:

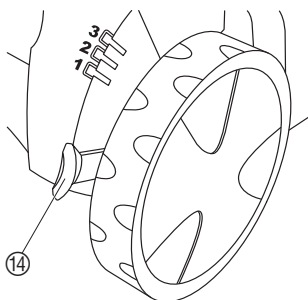
Vertikalskæreren er udsat for driftsbetinget slitage. Jo mere den anvendes, desto større af slitagen af knivene. Hård hhv. meget tør jord fremskynder slitagen lige som såvel overdreven som en belastning af vertikalskæreren.

Når arbejdsresultatet bliver dårligere på grund af slitage af knivene, kan vertikalskæreren valse efterjusteres 2 gange.

Vertikalskæreren valse har 4 indstillings-positioner:

- **Transportstilling**
- **Vertikalskærerenstilling 1 :**
- **Justerings-position 2 :**
Første efterjusteringsposition ved knivslitage (vertikalskæreren valse sænkes 3 mm).
- **Justerings-position 3 :**
Anden efterjusteringsposition ved knivslitage (vertikalskæreren valse sænkes endnu 3 mm).

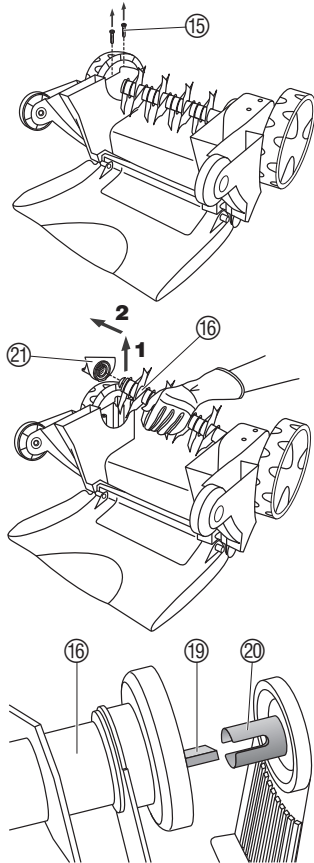
Slitage-udligningsgrebet ⑭ trykkes lidt væk fra kabinettet og stilles i den ønskede position.



Henvisning: Slitageudligningen er ikke beregnet til højdejustering. Justering af vertikalskærerens valse uden synlig slitage kan beskadige vertikalskærerens valse eller resultere i overbelastning af motoren.

7. Fejlafhjælpning

Udskiftning af vertikalskærerens valse:



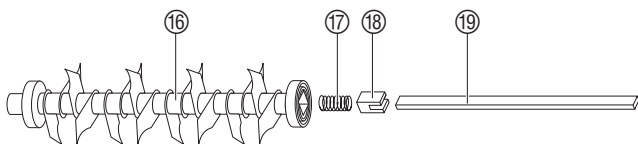
Kvæstelser på grund af vertikalskærerens valse!

→ Før fejlafhjælpning skal netstikket trækkes ud og stop af vertikalskærerens valse afventes.

→ Anvend arbejdshandsker under fejlafhjælpningen.

Når vertikalskærrer-valsen er slidt i udlignings-position 3, skal den udskiftes. Man må kun benytte den originale **GARDENA vertikalskærrer-valse til art. 4068**, som kan købes over GARDENA service.

1. Skru to skruer 15 på undersiden af kabinettet ud.
2. Vertikalskærrer-valsen 16 løftes skråt 1 og trækkes af drivakslen 2.
3. Lejeskålen 21 trækkes af vertikalskærrer-valsen 16.
4. Skub den nye fjeder 17, det nye stopanslag 18 og den nye torsionsfjeder 19 ind i den nye vertikalskærrer-valse 16.



5. Den nye vertikalskærrer-valse 16 sættes sådan på drivakslen, at torsionsfjederen 19 går ind i drivakslens 20 spalte.
6. Lejeskålen 21 sættes på vertikalskærrer-valsen 16.
7. Lejeskålen 21 skrues sammen med kabinettets underside med skrueerne 15 uden at dreje disse for langt.
8. Slidudligningen stilles på vertikalskærrer-position 1 (se 6. Vedligeholdelse „Justering af slitageudligning“).

Fejl

Unormale lyde, raslen i maskinen

Pibende lyd

Mulig årsag

Fremmedlegemer på valsen slår mod vertikalskærrer.

Fremmedlegemer blokerer vertikalskærrerens valse.

Tandrem glider.

Afhjælpning

1. Sluk for vertikalskærrer, træk netstikket ud og vent til valsen standser.
2. Fjern fremmedlegemerne.
3. Undersøg straks vertikalskærrer.

→ Lad den reparere af GARDENA Service.

Fejl	Mulig årsag	Afhjælpning
Motor starter ikke	Tilslutningsledning defekt.	→ Kontrol af tilslutningsledning.
	Forlængerledning med evt. for lille ledningstværsnit.	→ Spørg en elektriker.
Motor standser, fordi blokeringsbeskyttelsen har reageret	Blokering på grund af fremmedlegemer.	1. Sluk for vertikalskæreren, træk netstikket ud og vent til valsen standser. 2. Fjern fremmedlegemerne. 3. Start vertikalskæreren igen efter ca. 1 minut.
	Vertikalskæredybden for stor (slitageudligningen er blevet efterjusteret uden slitage af knivene).	1. Lad motoren afkøle. 2. Indstil slitageudligningen rigtigt.
	Græsset er for langt.	→ Slå det forinden (se 3. Funktion „Korrekt vertikalskæring“).
Arbejdsresultatet ikke tilfredsstillende	Vertikalskæreren valse er slidt.	→ Efterjustering af vertikalskæreren valse (se vedligeholdelse).
	Tandrem defekt.	→ Lad den reparere af GARDENA Service.
	Græsset er for langt.	→ Slå græsplænen forinden.
Vertikalvalse drejer ikke mere	Overbelastningssikringen (torsionsfjeder) er skruet over gevind.	→ Udskiftning torsionsfjeder.



I tilfælde af andre fejl bedes du kontakte GARDENA service. Reparationer må kun gennemføres af GARDENA servicecentre eller af fagforhandlere, der er autoriserede af GARDENA.

8. Stilstand

Opbevaring:

Til pladsbesparelse kan vertikalskæreren klappes sammen ved at løsne vingemøtrikkerne. Derved skal man sørge for, at kablet ikke bliver klemt inde.

→ Vertikalskæreren skal opbevares i et tørt, lukket rum, som børn ikke har adgang til.

Transport:

1. Sluk for motoren, træk netstikket ud og afvent stilstanden af vertikalskæreren valse.
2. Til transport over sarte overflader, f.eks. fliser, stilles slitageudligningen i transportstilling, og vertikalskæreren løftes.

Afhændelsen:

(Direktiv RL2002/96/EG)



Apparatet må ikke bortskaffes via normalt husholdningsaffald, men skal bortskaffes på en miljøvenlig måde.

→ Vigtigt: Bortskaf apparatet via den kommunale genbrugsplads.

9. Tilbehør

Opsamlingssek til elektrisk vertikalskærer EVC 1000/30

Varenr. 4065

10. Tekniske data

Motorens strømforbrug	1.000 W
Netspænding	230 V
Netfrekvens	50/60 Hz
Værktøjets arbejdsomdrejningstal	2.250 o/min
Arbejdsbredde	30 cm
Slitageudligningsindstillinger	3 x 3 mm (3 indstillinger + transport)
Støjniveau på arbejdspladsen $L_{pA}^{1)}$	78 dB (A)
Lydtryksniveau på arbejdspladsen $L_{WA}^{2)}$	afmålt 93 dB (A) / garanti 94 dB (A)
Hånd-armsvingning $a_{vhw}^{1)}$	$\leq 2,5 \text{ m/s}^2$

Målemetode i henhold til 1) EN 60335-1 2) Direktiv 2000/14/EF

11. Service

Garanti

GARDENA's garanti for dette produkt er 2 år (fra købsdatoen). Garantien dækker alle væsentlige defekter på apparatet, som kan bevises at stamme fra defekt materiel eller produktionsfejl. Hvis reparationen dækkes af garantien vil vi vælge enten at udskifte apparatet eller at reparere indsendt apparat uden beregning, under forudsætning af at følgende er overholdt:

- Apparatet er behandlet korrekt og i h.t. informationerne beskrevet i brugsanvisningen.
- Hverken køber eller tredjepart har forsøgt at reparere apparatet.

Slitage på vertikalskærerens valsen hører ikke under købelovens garantiperiode.

Denne garanti fra producenten har ingen indflydelse på eksisterende garantikrav over for forhandleren.

I tilfælde af fejl skal det defekte apparat indsendes sammen med kvitteringen og en fejlbeskrivelse med porto til serviceadressen, som er oplyst på bagsiden.

D Produkthaftung

Wir weisen ausdrücklich darauf hin, dass wir nach dem Produkthaftungsgesetz nicht für durch unsere Geräte hervorgerufene Schäden einzustehen haben, sofern diese durch unsachgemäße Reparatur verursacht oder bei einem Teileaustausch nicht unsere Original GARDENA Teile oder von uns freigegebene Teile verwendet werden und die Reparatur nicht vom GARDENA Service oder dem autorisierten Fachmann durchgeführt wird. Entsprechendes gilt für Ergänzungsstücke und Zubehör.

GB Product Liability

We expressly point out that, in accordance with the product liability law, we are not liable for any damage caused by our units if it is due to improper repair or if parts exchanged are not original GARDENA parts or parts approved by us, and, if the repairs were not carried out by a GARDENA Service Centre or an authorised specialist. The same applies to spare parts and accessories.

F Responsabilité

Nous vous signalons expressément que GARDENA n'est pas responsable des dommages causés par ses appareils, dans la mesure où ces dommages seraient causés suite à une réparation non conforme, dans la mesure où, lors d'un échange de pièces, les pièces d'origine GARDENA n'auraient pas été utilisées, ou si la réparation n'a pas été effectuée par le Service Après-Vente GARDENA ou l'un des Centres SAV agréés GARDENA. Ceci est également valable pour tout ajout de pièces et d'accessoires autres que ceux préconisés par GARDENA.

NL Productaansprakelijkheid

Wij wijzen er nadrukkelijk op, dat wij op grond van de wet aansprakelijkheid voor producten niet aansprakelijk zijn voor schade ontstaan door onze apparaten, indien deze door onvakkundige reparatie veroorzaakt zijn, of er bij het uitwisselen van onderdelen geen gebruik gemaakt werd van onze originele GARDENA onderdelen of door ons vrigegeven onderdelen en de reparatie niet door de GARDENA technische dienst of de bevoegde vakman uitgevoerd werd. Ditzelfde geldt voor extra-onderdelen en accessoires.

S Produktansvar

Tillverkaren är inte ansvarig för skada som orsakats av produkten om skadan beror på att produkten har reparerats felaktigt eller om, vid reparation eller utbyte, andra än Original GARDENA reservdelar har använts. Samma sak gäller för kompletteringsdelar och tillbehör.

DK Produktansvar

Vi gør udtrykkeligt opmærksom på at i henhold til produktansvarsloven er vi ikke ansvarlige for skader forårsaget af vores udstyr, hvis det skyldes uautoriserede reparationer eller hvis dele er skiftet ud og der ikke er anvendt originale GARDENA dele eller dele godkendt af os, eller hvis reparationerne ikke er udført af GARDENA-service eller en autoriseret fagmand. Det samme gælder for ekstra udstyr og tilbehør.

FIN Tuotevastuu

Korostamme nimenomaan, että tuotevastuulain nojalla emme ole vastuussa laitteistamme johtuneista vahingoista, mikäli nämä ovat aiheutuneet epäasianmukaisesta korjauksesta tai osia vaihdettaessa ei ole käytetty alkuperäisiä GARDENA- varaosia tai hyväksymämme osia ja korjauksen on suorittanut muu kuin GARDENA -huoltokeskus tai valtuuttamamme ammattihenkilö. Tämä pätee myös lisäosiin ja lisävarusteisiin.

I Responsabilità del prodotto

Si rende espressamente noto che, conformemente alla legislazione sulla responsabilità del prodotto, non si risponde di danni causati da nostri articoli se originati da riparazioni eseguite non correttamente o da sostituzioni di parti effettuate con materiale non originale GARDENA o comunque da noi non approvato e, in ogni caso, qualora l'intervento non venga eseguito da un centro assistenza GARDENA o da personale specializzato autorizzato. Lo stesso vale per le parti complementari e gli accessori.


E Responsabilidad de productos

Advertimos que conforme a la ley de responsabilidad de productos no nos responsabilizamos de daños causados por nuestros aparatos, siempre y cuando dichos daños hayan sido originados por arreglos o reparaciones indebidas, por recambios con piezas que no sean piezas originales GARDENA o bien piezas autorizadas por nosotros, así como en aquellos casos en que la reparación no haya sido efectuada por un Servicio Técnico GARDENA o por un técnico autorizado. Lo mismo es aplicable para las piezas complementarias y accesorios.

P Responsabilidade sobre o produto

Queremos salientar que segundo a lei da responsabilidade do fabricante, nós não nos responsabilizaremos por danos causados pelo nosso equipamento, quando estes ocorrerem em decorrência de reparações inadequadas ou da substituição de peças por peças não originais da GARDENA, ou peças não autorizadas. A responsabilidade tornar-se-á nula também depois de reparações realizadas por oficinas não autorizadas pela GARDENA. Esta restrição valerá também para peças adicionais e acessórios.

<p>D EG-Konformitätserklärung</p> <p>Der Unterzeichnete Husqvarna AB, 561 82 Huskvarna, Sweden bestätigt, dass die nachfolgend bezeichneten Geräte in der von uns in Verkehr gebrachten Ausführung die Anforderungen der harmonisierten EU-Richtlinien, EU-Sicherheitsstandards und produktspezifischen Standards erfüllen. Bei einer nicht mit uns abgestimmten Änderung der Geräte verliert diese Erklärung ihre Gültigkeit.</p>	<p>H EU azonosági nyilatkozat</p> <p>Alulírott, Husqvarna AB, 561 82 Huskvarna, Sweden, igazolja, hogy az alább felsorolt, általunk forgalomba hozott termékek megfelelnek az EU elvárásoknak, EU biztonsági normáknak és a termékspecifik szabványoknak egyaránt. A készülék velünk nem egyeztetett változtatása esetén ez a nyilatkozat érvényét veszti.</p>
<p>GB EU Declaration of Conformity</p> <p>The undersigned Husqvarna AB, 561 82 Huskvarna, Sweden, hereby certifies that, when leaving our factory, the units indicated below are in accordance with the harmonised EU guidelines, EU standards of safety and product specific standards. This certificate becomes void if the units are modified without our approval.</p>	<p>CZ ES Prohlášení o shodě</p> <p>Niže podepsaná společnost Husqvarna AB, 561 82 Huskvarna, Sweden, potvrzuje, že níže označený přístroj v provedení, který jsme uvedli na trh, splňuje požadavky uvedené v harmonizovaných směrních EU, v bezpečnostních standardech EU a ve standardech pro daný produkt. V případě změny přístroje, která námi nebyla odsouhlasena, ztrácí toto prohlášení platnost.</p>
<p>F Certificat de conformité aux directives européennes</p> <p>Le constructeur, soussigné : Husqvarna AB, 561 82 Huskvarna, Sweden, déclare qu'à la sortie de ses usines le matériel neuf désigné ci-dessous étai conforme aux prescriptions des directives européennes énoncées ci-après et conforme aux règles de sécurité et autres règles qui lui sont applicables dans le cadre de l'Union européenne. Toute modification portée sur ce produit sans l'accord express de Husqvarna supprime la validité de ce certificat.</p>	<p>SK ES Vyhľadanie o zhode</p> <p>Dolu podpísaná spoločnosť Husqvarna AB, 561 82 Huskvarna, Sweden, potvrdzuje, že ďalej označený prístroj vo vyhotovení nami uvedenom do predávzky spĺňa požiadavky harmonizovaných smerníc EU, bezpečnostných štandardov EU a štandardov špecifických pre produkt. V prípade zmeny prístroja, ktorá nebola nami odsúhlasená, stráca toto vyhlásenie platnosť.</p>
<p>NL EU-overeenstemmingsverklaring</p> <p>Ondergetekende Husqvarna AB, 561 82 Huskvarna, Sweden, bevestigt, dat het volgende genoemde apparaat in de door ons in de handel gebrachte uitvoering voldoet aan de eis van, en in overeenstemming is met de EU-richtlijnen, de EU-veiligheidsstandaard en de voor het product specifieke standaard. Bij een niet met ons afgestemde verandering aan het apparaat verliest deze verklaring haar geldigheid.</p>	<p>GR Πιστοποιητικό συμμόρφωσης ΕΚ</p> <p>Η υπογεγραμμένη: Husqvarna AB, 561 82 Huskvarna, Sweden πιστοποιεί ότι τα μηχανήματα που υποδεικνύονται κάτωθι, όταν φεύγουν από το εργοστάσιο, είναι κατασκευασμένα με τις οδηγίες της Ευρωπαϊκής Κοινοτήτας και τα Κοινοτικά πρότυπα ασφαλείας και προδιαγραφές.</p>
<p>S EU Tillverkarintyg</p> <p>Undertecknad firma Husqvarna AB, 561 82 Huskvarna, Sweden, intygar härmed att nedan nämnda produkter överensstämmer med EU:s direktiv, EU:s säkerhetsstandard och produktspecifikation. Detta intyg upphör att gälla om produkten ändras utan vårt tillstånd.</p>	<p>SLO Izjava o skladnosti s pravili EU</p> <p>Podpisano podjetje, Husqvarna AB, 561 82 Huskvarna, Sweden, potrjuje, da v nadaljevanju navedena naprava v različici, ki smo jo poslali na trg, izpolnjuje zahteve smernic EU, varnostnih standardov EU in standardov tovrstnih proizvodov. Izjava ne velja za spremembe na napravi, ki niso opravljene v soglasju z nami.</p>
<p>DK EU Overensstemmelse certifikat</p> <p>Undertegnede Husqvarna AB, 561 82 Huskvarna, Sweden bekræfter hermed, at enheder listet herunder, ved afsendelse fra fabrikken, er i overensstemmelse med harmoniserede EU retningslinier, EU sikkerhedsstandarder og produkt-specifikationsstandarder. Dette certifikat træder ud af kraft hvis enhederne er ændret uden vor godkendelse.</p>	<p>RO UE - Certificat de conformitate</p> <p>Prin prezenta Husqvarna AB, 561 82 Huskvarna, Sweden, certifica faptul ca, in momentul in care produsele mentionate mai jos ies din fabrica sunt in concordanta cu directivele UE, standardele de siguranta UE si standardele specifice ale produsului UE. Acest certificat devine nul in cazul modificarii aparatului fara aprobarea noastra.</p>
<p>FIN EY-vaatimustenmukaisuusvakuutus</p> <p>Allerkäyttötantun Husqvarna AB, 561 82 Huskvarna, Sweden vakuuttaa, että allamainittu laitteet täyttävät tehtaaltamme lähtessään yhdenmukaistettujen EY-direktiivien, EY-turvallisuusstandardien ja tuotekohtaisten standardien vaatimukset. Laitteisiin tehdyt muutokset, joista ei ole sovitettu kanssamme, johtavat tämän vakuutuksen raukeamiseen.</p>	<p>BG ЕС-Декларация за съответствие</p> <p>Подписаната фирма Husqvarna AB, 561 82 Huskvarna, Sweden декларира, че описаните подолу уреди, пуснати в продажба съгласно нашата спецификация, изпълняват изискванията на хармонизираните ЕС-директиви, ЕС-стандарти за безопасност и специфичните производствени стандарти. При промяна на уреда, която не е съгласувана с нас, тази декларация губи своята валидност.</p>
<p>I Dichiarazione di conformità alle norme UE</p> <p>La sottoscritta Husqvarna AB, 561 82 Huskvarna, Sweden, certifica che il prodotto qui di seguito indicato, nei modelli da noi commercializzati, è conforme alle direttive armonizzate UE nonché agli standard di sicurezza e agli standard specifici di prodotto. Qualunque modifica apportata al prodotto senza nostra specifica autorizzazione invalida la presente dichiarazione.</p>	<p>EST ELI vastavusdeklaratsioon</p> <p>Allkirjutatu Husqvarna AB, 561 82 Huskvarna, Sweden kinnitab, et kirjeldatud seade vastab meie poolt riiglusse viidud kujul ELi harmoniseeritud direktiividele, ELi ohutusstandarditele ja tootega seotud standarditele. Meiega kooskõlastamata muudatuse tegemise korral seadmel kaotab see deklaratsioon kehtivuse.</p>
<p>E Declaración de conformidad de la UE</p> <p>El que suscribe Husqvarna AB, 561 82 Huskvarna, Sweden, declara que la presente mercancía, objeto de la presente declaración, cumple con todas las normas de la UE, en lo que a normas técnicas, de homologación y de seguridad se refiere. En caso de realizar cualquier modificación en la presente mercancía sin nuestra previa autorización, esta declaración pierde su validez.</p>	<p>LT ES Atitikties deklaracija</p> <p>Pasirašanti Husqvarna AB, 561 82 Huskvarna, Sweden patvirtina, kad žemiau nurodyti prietaisai ir jų modeliai, kuriantis palemidei į apyvartą, patenkinami harmonizuotas ES direktyvas, ES saugumo standartus ir specifinius gaminio standartus. Atlikus bet kokį prietaiso pakeitimą, kuris nėra suderintas su mumis, ši deklaracija praranda galiojimą.</p>
<p>P Certificado de conformidade da UE</p> <p>Os abaixo mencionados Husqvarna AB, 561 82 Huskvarna, Sweden, por este meio certificam que ao sair da fábrica o aparelho abaixo mencionado está de acordo com as directrizes harmonizadas da UE, padrões de segurança e de produtos específicos. Este certificado ficará nulo se a unidade for modificada sem a nossa aprovação.</p>	<p>LV ES-atbilstības deklarācija</p> <p>Parakstijusies Husqvarna AB, 561 82 Huskvarna, Sweden, Vācija apstiprina, ka sekojoši apzīmētās iekārtas, kuras mēs izplatām, savā izpildījumā atbilst harmonizētajām ES direktīvām, ES drošības standartiem un produkta specifiskajiem standartiem. Ar mūsu neapstiprinātām izmaiņām iekārtā šī deklarācija zaudē savu derīgumu.</p>
<p>PL Deklaracja zgodności Unii Europejskiej</p> <p>Niżej podpisany Husqvarna AB, 561 82 Huskvarna, Sweden, potwierdza, że poniżej opisane urządzenie w wykonaniu wprowadzonym przez nas do obrotu spełnia wymogi zharmonizowanych wytycznych Unii Europejskiej, standardów bezpieczeństwa Unii Europejskiej i standardów specyficznych dla danego produktu. W przypadku wprowadzenia zmian nie uzgodnionych z nami wyjaśnienie to traci swoją ważność.</p>	

Bezeichnung des Gerätes: Elektro-Vertikutierer Description of the unit: Electric Aerator Désignation du matériel : Scarificateur électrique Omschrijving van het apparaat: Elektrische verticuteermachine Produktbeskrivning: Elektrisk Vertikalskärare Beskrivelse af enhederne: Elektrisk vertikalskærer Laitteiden nimitys: Sähkökäyttöinen pystyleikkuri Descrizione del prodotto: Scarificatore elettrico Descripción de la mercancía: Aireador eléctrico Descrição do aparelho: Escarificador de relva eléctrico Opis urządzenia: Elektryczny wertykulator A készülék megnevezése: Elektromos mélyszellőztető Označení přístroje: Elektrický vertikutátor Označenie prístroja: Elektrický vertikutátor Ονομασία της συσκευής: Ηλεκτρικός αναμοχλευτής Označka naprave: Električni rahjalnik Descrierea articolului: Aerator /afânător electric Обозначение на уредите: Электрически аератор за трева Seadmete nimetus: Electric muruõhutama Gaminio pavadinimas: Elektrinis vejos aeratorius Iekārtu apzīmējums: Elektriskais zālāju aerators	Schall-Leistungspegel: gemessen / garantiert Noise level: measured / guaranteed Puissance acoustique : mesurée / garantie Geluidsniveau: gemeten / gegarandeerd Ljudnivå: uppmått / garanterad Lydtryksniveau: afmålt / garanti Melun tehotosa: mitattu / taattu Livello rumorosità: testato / garantito Nivel sonoro: medido / garantizado Nivel de ruido: medido / garantido Poziom hałas: zmierzony / gwarantowany Zajsint: mért / garantált Hladina hluku: naměřeno / zaručeno Výkonová úroveň hluku: mēranā / zaručenā Στάθμη ηχητικής πίεσης: μετρηθείσα / εγγυημένη Glasnost: izmjereno / garantirano Nivelul de zgomot: măsurat / garantat Ниво на шума и мощността: измерено / гарантирано Helivõimsuse tase: mõõdetud / tagatud Garso galios lygis: išmatuotas / garantuotas Skaņas jaudas līmenis: izmērētais / garantētais 93 dB (A) / 94 dB (A)
Typ: Art.-Nr.: Típusok: Cikkszám: Type: Art. No.: Typ: Č.výr: Type : Référence : Typ: Č.výr: Type: Art. nr.: Τύπος: Κωδ. No.: Type: Art.nr.: Tip: Št. art.: Type: Varenr.: Tipuri: Nr art.: Type: Art.-n.:o.: Типове: Арт.-№ : Modello: Art.: Tüübid: Toote nr: Tipo: Art. Nº: Tipas: Gaminio Nr.: Tipo: Art. Nº: Tipi: Art.-Nr.: Type: Nr art.: EVC 1000 4068	Anbringungsjahr der CE-Kennzeichnung: CE bejegyzés kelte: Year of CE marking: Rok přidělení značky CE: Date d'apposition du marquage CE : Rok pridelenia označenia CE: Installatiejaar van de CE-aanduiding: Έτος πιστοποίησης CE: CE-Märkningsår: Leto namestitve oznake CE: CE-Mærkningsår: Anul de marcare CE: CE-merkin kiinnitysvuosi: Година на поставяне на CE-маркировка: Anno di rilascio della CE-merkintävuosi: CE-märgistuse raigaldamise aasta: certificazione CE: CE-merkējuma uzlikšanas gads: Colocación del distintivo CE: Metai, kuriais paženklinta CE-ženklui: Ano de marcação pela CE: Rok nadania znaku CE: 2004
EU-Richtlinien: EU szabványok: EU directives: Směrnice EU: Directives européennes : Smernice EU: EU-richtlijnen: Προδιαγραφές EK: EU direktiv: Smernice EU: EU Retningslinier: Directive UE: EY-direktiivit: EC-директиви: Direttive UE: ELi direktiivid: Normativa UE: ES direktyvos: Directrices da UE: ES-direktivas: Dyrektywy UE: 2006/42/EC 93/68/EC 2004/108/EC 2000/14/EC 2006/95/EC	Ulm, den 22.10.2009 Ulm, 22.10.2009 Fait à Ulm, le 22.10.2009 Ulm, 22-10-2009 Ulm, 2009.10.22. Ulm, 22.10.2009 Ulmissa, 22.10.2009 Ulm, 22.10.2009 Ulm, 22.10.2009 Ulm, 22.10.2009 Ulm, 22.10.2009r. Ulm, 22.10.2009 V Ulmu, dne 22.10.2009 Ulm, 22.10.2009 Ulm, 22.10.2009 Улм, 22.10.2009 Ulm, 22.10.2009 Ulm, 2009.10.22 Ulma, 22.10.2009 Der Bevollmächtigte Authorised representative Représentant légal Gemachtigde Behörig Firmatecknare Teknisk direktör Valtuutettu edustaja Rappresentante autorizzato Representante autorizado Representante autorizado Uprawniony do reprezentacji Meghatalmazott Zplnomocněnec Splnomocnenec Νόμιμος εκπρόσωπος της εταιρίας Vodja tehničnega oddelka Conducerea tehnică Упълномощен Volitatud esindaja Įgaliojasis atstovas Pilnvarotā persona
Hinterlegte Dokumentation: GARDENA Technische Dokumentation E. Renn 89079 Ulm Deposited Documentation: GARDENA Technical Documentation E. Renn 89079 Ulm Documentation déposée : Documentation technique GARDENA E. Renn 89079 Ulm Konformitätsbewertungsverfahren: Nach 2000/14/EG Art. 14 Anhang V Conformity Assessment Procedure: according to 2000/14/EC Art. 14 Annex V Procédure d'évaluation de la conformité : Selon 2000/14/CE art. 14 Annexe V	 Peter Lameli Vice President

Deutschland / Germany

GARDENA GmbH
Central Service
Hans-Lorenser-Straße 40
D-89079 Ulm
Produktfragen:
(+49) 731 490-123
Reparaturen:
(+49) 731 490-290
service@gardena.com

Albania

COBALT Sh.p.k.
Rr. Sirti Kodra
4000 Tirana

Argentina

Husqvarna Argentina S.A.
Vera 745
(C1414AOO) Buenos Aires
Phone: (+54) 11 4858-5000
diego.poggi@ar.husqvarna.com

Australia

Husqvarna Australia Pty. Ltd.
Looked Bag 5
Central Coast BC
NSW 2252
Phone: (+61) (0) 2 4352 7400
customer.service@
husqvarna.com.au

Austria / Österreich

Husqvarna Austria GmbH
Consumer Products
Industriezeile 36
4010 Linz
Tel.: (+43) 732 77 01 01 - 90
consumer.service@husqvarna.at

Belgium

GARDENA Belgium NV/SA
Sterrebeekstraat 163
1930 Zaventem
Phone: (+32) 2 7 20 92 12
Mail: info@gardena.be

Bosnia / Hercegovina

SILK TRADE d.o.o.
Industrijska zona Bukva bb
74260 Tešanj

Brazil

Palash Comércio e
Importação Ltda.
Rua São João do Araguaia, 338
- Jardim Califórnia -
Barueri - SP - Brasil -
CEP 06409-060
Phone: (+55) 11 4198-9777
eduardo@palash.com.br

Bulgaria

Хускварна България ЕООД
Бул. „Андрей Ляпчев“ № 72
1799 София
Тел.: (+359) 02/9753076
www.husqvarna.bg

Canada / USA

GARDENA Canada Ltd.
100 Summerlea Road
Brampton, Ontario L6T 4X3
Phone: (+1) 905 792 9330
info@gardenacanada.com

Chile

Antonio Martinic y Cia Ltda.
Cassillas 272
Centro de Cassillas
Santiago de Chile
Phone: (+56) 2 20 10 708
garfar_ci@yahoo.com

Costa Rica

Compania Exim
Euroberoamericana S.A.
Los Colegios, Moravia,
200 metros al Sur del Colegio
Saint Francis - San José
Phone: (+506) 297 68 83
exim_euro@racsa.co.cr

Croatia

SILK ADRIA d.o.o.
Josipa Lončara 3
10090 Zagreb
Phone: (+385) 1 3794 580
silk.adria@zg.t-com.hr

Cyprus

FARMOKIPIKI LTD
P.O. Box 7098
74, Digeni Akritia Ave.
1641 Nicosia
Phone: (+357) 22 75 47 62
condam@spidernet.com.cy

Czech Republic

Husqvarna Česko s.r.o.
Türkova 2319/5b
149 00 Praha 4 - Chodov
Bezplatná infolinka: 800 100 425
servis@cz.husqvarna.com

Denmark

GARDENA / Husqvarna
Consumer Outdoor Products
Salgsafdelning Danmark
Box 9003
S-200 39 Malmö
info@gardena.dk

Estonia

Husqvarna Eesti OÜ
Consumer Outdoor Products
Kesk tee 10, Aaviku küla
Rae vald
Harju maakond
75305 Estonia
kontakt.etj@husqvarna.ee

Finland

Oy Husqvarna Ab
Consumer Outdoor Products
Lautatarhankatu 8 B / PL 3
00581 HELSINKI
info@gardena.fi

France

GARDENA France
Immeuble Exposial
9 - 11 allée des Pierres Mayettes
ZAC des Barbanniers, B.P. 99
-F- 92232 GENNEVILLIERS
cedex
Tél. (+33) 01 40 85 30 40
service.consommateurs@
gardena.fr

Great Britain

Husqvarna UK Ltd
Preston Road
Aycliffe Industrial Park
Newton Aycliffe
County Durham
DL5 6UP
info.gardena@husqvarna.co.uk

Greece

HUSQVARNA ΕΛΛΑΣ Α.Ε.Β.Ε.
Υπ/μα Ηφαίστου 33Α
Βλ. Πλε. Κορωπίου
194 00 Κορωπί Αττικής
V.A.T. EL094094640
Phone: (+30) 210 66 20 225
info@husqvarna-consumer.gr

Hungary

Husqvarna Magyarország Kft.
Ezred u. 1 - 3
1044 Budapest
Telefon: (+36) 1 251-4161
vevozzolgalat.husqvarna@
husqvarna.hu

Iceland

Ó. Johnson & Kaaber
Tunguhalsi 1
110 Reykjavik
oj@ojk.is

Ireland

McLoughlin's RS
Unit 5,
Northern Cross Business Park
North Road, Finglas
Dublin 11

Italy

GARDENA Italia S.p.A.
Via Santa Vecchia 15
23868 VALMADRERA (LC)
Phone: (+39) 0341.203.111
info@gardenaitalia.it

Japan

KAKUICHI Co. Ltd.
Sumitomo Realty &
Development Kojimachi
BLDG. 8F
5-1 Nibanncyo
Chiyoda-ku
Tokyo 102-0084
Phone: (+81) 33 264 4721
m_ishihara@kaku-ichi.co.jp

Latvia

Husqvarna Latvija
Consumer Outdoor Products
Bākūžu iela 6
LV-1024 Rīga
info@husqvarna.lv

Lithuania

UAB Husqvarna Lietuva
Consumer Outdoor Products
Aiteiŝis pl. 77C
LT-52104 Kaunas
centras@husqvarna.lt

Luxembourg

Magasins Jules Neuberg
39, rue Jacques Stas
Luxembourg-Gasperich 2549
Case Postale No. 12
Luxembourg 2010
Phone: (+352) 40 14 01
api@neuberg.lu

Netherlands

GARDENA Nederland B.V.
Postbus 50176
1305 AD ALMERE
Phone: (+31) 36 521 00 00
info@gardena.nl

Neth. Antilles

Jonka Enterprises N.V.
Sta. Rosa Weg 196
P.O. Box 8200
Curaçao
Phone: (+599) 9 767 66 55
pgm@jonka.com

New Zealand

Husqvarna New Zealand Ltd.
PO Box 76437
Manukau City 2241
Phone: (+64) (0) 9 9202410
support.nz@husqvarna.co.nz

Norway

GARDENA
Husqvarna Consumer Outdoor
Products
Salgskontor Norge
Klevertveien 6
1540 Vestby
info@gardena.no

Poland

Husqvarna Poland Spółka z o.o.
ul. Wysockiego 15 b
03-371 Warszawa
Phone: (+48) 22 727 56 90
gardena@gardena.pl

Portugal

GARDENA Portugal Lda.
Sintra Business Park
Edifício 1
Fracção 0-G
2710-089 Sintra
Phone: (+351) 21 922 85 30
info@gardena.pt

Romania

Madex International Srl
Soseaua Odaii 117-123,
RO 013603, București, S 1
Phone: (+40) 21 352.76.03
madex@ines.ro

Russia

ООО „Хускварна“
141400, Московская обл.,
г. Химки,
улица Ленинградская,
владение 39,
Химки Бизнес Парк,
Здание II, 4 этаж.

Serbia

Domel d.o.o.
Autoput za Novi Sad b.b.
11080 Beograd
Phone: (+381) 11 2772 204
miroslav.lejajina@domel.co.yu

Singapore

Hy-Ray PRIVATE LIMITED
40 Jalan Pemimpin
#02-08 Tat Ann Building
Singapore 577185
Phone: (+65) 6253 2277
shiyang@hyray.com.sg

Slovak Republic

Husqvarna Česko s.r.o.
T - L s.r.o.
Fedinová 6-8
851 01 Bratislava
Bezplatná infolinka: 800 154 044
servis@sk.husqvarna.com

Slovenia

GARDENA d.o.o.
Brodišče 15
1236 Trzin
Phone: (+386) 1 580 93 32
servis@gardena.si

South Africa

GARDENA
South Africa (Pty.) Ltd.
PO. Box 11534
Vorna Valley 1686
Phone: (+27) 11 315 02 23
sales@gardena.co.za

Spain

Husqvarna España S.A.
C/ Basauri, nº 6
La Florida
28023 Madrid
Phone: (+34) 91 708 05 00
atencioncliente@gardena.es

Sweden

Husqvarna AB
S-561 82 Huskvarna
info@gardena.se

Switzerland / Schweiz

Husqvarna Schweiz AG
Consumer Products
Industriestrasse 10
5506 Mägenwil
Phone: (+41) (0) 848 800 464
info@gardena.ch

Turkey

GARDENA Dost Diş Ticaret
Müessesilik A.Ş.
Sanayi Cad. Adil Sokak
No: 1/B Kartal
34873 Istanbul
Phone: (+90) 216 38 93 939
info@gardena-dost.com.tr

Ukraine / Україна

ТОВ «Хусварна Україна»
вул. Васильківська, 34,
офіс 204-г
03022, Київ
Тел. (+38) 044 498 39 02
info@gardena.ua