

4040 modular Art. 1276

- D** **Gebrauchsanweisung**  
Bewässerungssteuerung
- 
- GB** **Operating Instructions**  
Watering Controller
- 
- F** **Mode d'emploi**  
Programmateur
- 
- NL** **Gebruiksaanwijzing**  
Besproeiingscomputer
- 
- S** **Bruksanvisning**  
Kontrollpanel
- 
- DK** **Bruksanvisning**  
Vandingskontrol-system
- 
- FIN** **Bruksanvisning**  
Kastelunohjauslaite
- 
- N** **Bruksanvisning**  
Vanningstimer kontrollenhet
- 
- I** **Istruzioni per l'uso**  
Centralina
- 
- E** **Manual de instrucciones**  
Programación de riego
- 
- P** **Instruções de utilização**  
Comando de rega

# GARDENA Programación de riego 4030 / 6030



Esta es la traducción del texto original de las instrucciones de uso.

Por favor, lea atentamente las instrucciones para el uso y observe las indicaciones contenidas en las mismas. Familiarícese mediante estas instrucciones con el empleo adecuado del producto así como con las indicaciones de seguridad.



Por motivos de seguridad no está permitido el uso de este producto a niños y jóvenes menores de 16 años y a las personas que no estén familiarizadas con este manual de instrucciones. Por motivos de seguridad personas con discapacidad, deberían usar el producto bajo la supervisión de un responsable.

→ Por favor, guarde estas instrucciones en lugar seguro.

## Indice

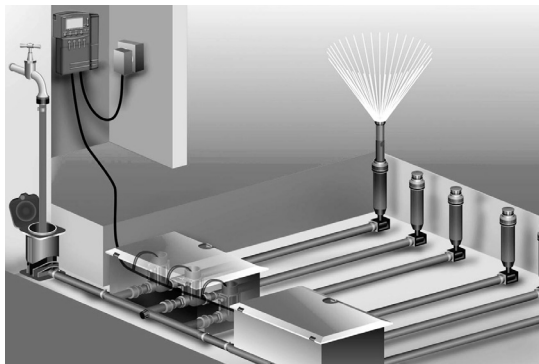
1. Aplicaciones de su programación de riego GARDENA .....	101
2. Para su seguridad .....	102
3. Función .....	102
4. Puesta en marcha .....	103
5. Manejo .....	105
6. Eliminación de averías .....	109
7. Puesta fuera de servicio .....	110
8. Datos técnicos .....	110
9. Servicio .....	111

## 1. Aplicaciones de su programación de riego GARDENA

### Aplicaciones

El control de riego es adecuada para interiores y exteriores.

Esta programación de riego es parte integrante de un sistema de riego. Los accesorios recomendados son la válvula de riego (24 V) **Art. 1278**, las cajas de válvulas **Art. 1254 / 1255**, y el cable de conexión **Art. 1280** y las pinzas del cable **Art. 1282**.



Con estos elementos se construyen instalaciones de riego totalmente automáticas que pueden ser adaptadas a las diferentes necesidades de agua de las distintas áreas de plantas o que permiten el funcionamiento de la instalación completa en caso de que la cantidad de agua no sea suficiente.

El cumplimiento de las instrucciones para el uso entregadas por GARDENA es condición indispensable para el uso correcto de la programación de riego.



La programación de riego solamente puede utilizarse para el mando de válvulas de 24 V (CA).

## 2. Para su seguridad

### Programación de riego:



La programación de riego debe utilizarse exclusivamente con el adaptador de corriente de 24 V (CA) que se adjunta.

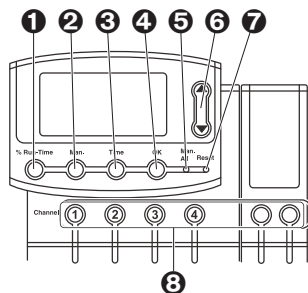
→ Proteger el adaptador de corriente de 24 V (CA) contra la humedad al estar conectado. La programación de riego (sin adaptador de corriente) está protegido contra salpicaduras de agua.

→ Debe evitarse, no obstante, el chorro de agua directo sobre el aparato.

Para no perder ningún dato en el caso del suministro eléctrico debe utilizarse solamente una pila alcalina de 9 V IEC 6LR61 para el almacenamiento transitorio de datos. Recomendamos, p.ej., las marcas Varta y Energizer (no se debe usar ningún acumulador.)

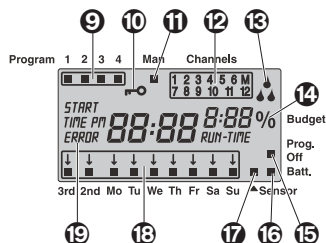
## 3. Función

### Asignación de teclas

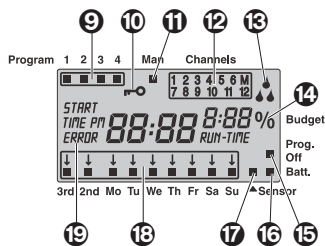


- ❶ Tecla **% Run-Time**: Se inicia la función % Run-Time.
- ❷ Tecla **Man**: Apertura y cierre manuales de cada canal.
- ❸ Tecla **Time**: Indica la hora.
- ❹ Tecla **OK**: Incorporación de los valores seleccionados con las teclas ▲-▼.
- ❺ Tecla **Man. All**: Apertura y cierre automáticos de todos los canales por orden.
- ❻ Teclas ▲-▼: Modifican o incrementan los datos entrados. (Si se mantiene apretada una de las teclas ▲-▼ la modificación se realiza en avance rápido.)
- ❼ Tecla **Reset**: Borra todos los datos de programa.
- ❽ Teclas **Channel**: Llamada de los canales.

### Indicaciones de la programación de riego



- ❾ **Indicador de programa**: Indica qué programa del canal correspondiente se está ejecutando en ese instante. Si se abren varios canales al mismo tiempo, se apaga la indicación de programa.
- ❿ **Bloqueo de teclas**: Para activar o desactivar el bloqueo de teclas, pulse simultáneamente las teclas **Man** y **OK** (la tecla de Reset no se puede bloquear).
- ⓫ **Indicador de mando manual**: Si está activado el mando manual, se enciende la indicación **Man**.
- ⓬ **Indicador de estado del canal**: Estados: abierto, bloqueado y solapamiento de programas.
- ⓭ **Indicador de riego**: Si está abierto un canal en estos momentos, las gotas del indicador de riego parpadearán de forma alterna.



#### 14 Función % Run-Time:

La duración del riego de los canales se puede regular entre el 10 y el 200%.

#### 15 Prog. Off

Se desactivan los programas de riego (función % Run-Time: 0%).

#### 16 Indicador de estado de la pila:

Si el indicador Batt. parpadea, quiere decir que la pila está casi agotada y debe cambiarse.

Cuando el indicador de batería se muestra, significa que la batería está vacía o que no hay ninguna.

El indicador Batt. se restablece cuando se cambia la pila.

#### 17 Indicador del sensor:

Si el sensor y el aviso del estado se humedecen, se encenderá el indicador del sensor.

#### 18 Días de la semana / Ciclos de riego:

Permite ver el día de hoy o los días y ciclos de riego programados (3<sup>rd</sup> = cada 3 días / 2<sup>nd</sup> = cada 2 días).

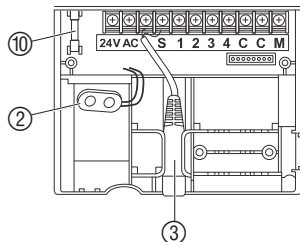
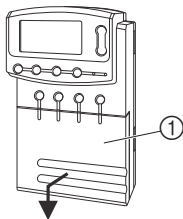
#### 19 Indicación de error o de nota:

Para mostrar que hay un error o una nota.

## 4. Puesta en marcha

Antes de la programación debe colocarse una pila de 9 V en la programación de riego para conservar los datos del programa en caso de avería de la corriente de la red.

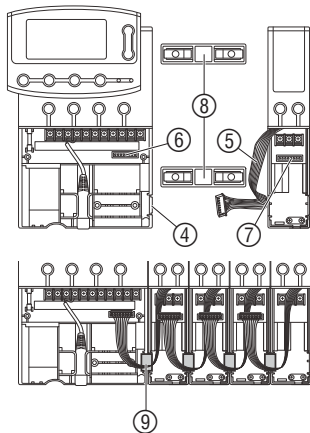
### Conexión de la programación de riego:



1. Levantar la tapa ① y tirar de ella hacia abajo.
2. Conectar el cable del adaptador en los bornes **24 V (CA)** y atornillarlo bien.  
*El esquema de conexión se encuentra en la tapa ①.*
3. Conectar el cable para las válvulas (p. ej., cable de conexión GARDENA de 7 conductores **Art. 1280** para un máximo de 6 válvulas) a los bornes señalados con **cifras y C**, y atornillarlo (Ver también "**Conexión de las válvulas**").
4. En caso necesario, conectar el cable del sensor (p. ej., sensor de humedad GARDENA **Art. 1187**) a la conexión del sensor ③.
5. En caso necesario (p. ej. Art. 1273) conectar el cable para el canal principal en los bornes **M** y **C** (Pump) y atornillarlo bien (Ver "**Canal principal**").
6. Colocar la pila en el compartimento ②.  
*Observar la correcta polaridad.*
7. Colocar la tapa sobre el compartimento de conexión y cerrarla.
8. Conectar el enchufe del adaptador de 24 V (CA) en una toma de 230 V.

A continuación debe elegirse entre la indicación de la hora en formato 24 horas o 12 pm y ajustar la hora (ver **5. Manejo "Ajuste de la hora"**).

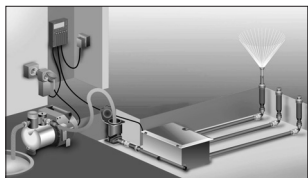
## Conexión del módulo de extensión:



Los módulos de extensión GARDENA Art. 1277 con 2 canales pueden adquirirse opcionalmente. Pueden conectarse hasta 4 módulos de extensión, es decir, la unidad de base puede controlar hasta 12 canales.

1. Desmontar el cubrejuntas ④ del control de riego (o de los módulos de extensión ya conectados).
  2. Encajar el cubrejuntas ⑧ en el control de riego (o en el módulo de extensión ya conectado) y empujar hacia arriba el módulo de extensión.
  3. Asegurar el módulo de extensión con grapas ⑨.
  4. Conectar el cable del módulo de extensión ⑤ con el enchufe de control ⑥ suministrado (si se conecta otro módulo de extensión, los módulos de extensión deberán conectarse también entre sí con el enchufe del módulo de extensión ⑦).
- El control de riego detecta automáticamente los módulos de extensión cuando se conectan.*
5. Presionar la tapa del control de riego y del módulo de extensión para cerrarla.

## Canal principal:

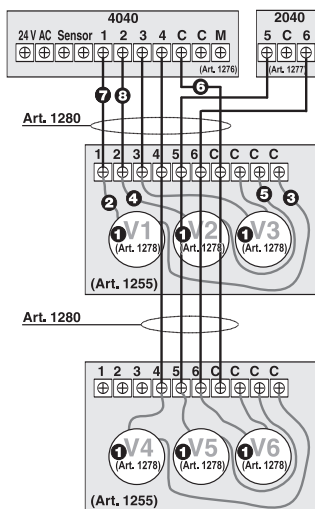


El canal principal (master) es un canal que se pone en servicio simultáneamente con otros canales. Importante, p.ej., si la instalación de riego se abastece mediante una bomba y la bomba debe activarse siempre que se active una de las válvulas de riego. El canal principal se cierra 20 segundos antes del final del programa para que la instalación quede sin presión.

La bomba puede ser activada conectándola al Canal Principal mediante el **mando de control GARDENA Art. 1273**.

## Conectar válvulas:

Ej.: con 2 cajas de válvulas V3 (Art. 1255)



## Marcación de las válvulas:

- 1 Marque las válvulas (1 - 6, ...), para que los canales (1 - 4) de la programación de riego y los canales del módulo de extensión (5 y 6) se puedan asignar claramente a las válvulas.

## Conexión de las válvulas a la arqueta pre-montada:

- 2 Conecte un cable de la válvula V1 al borne 1 de la arqueta pre-montada.
- 3 Conecte el otro cable de la válvula V1 al borne C de la arqueta pre-montada (los 4 bornes C están conectados entre sí y son equivalentes).
- 4 Conecte un cable de la válvula V2 al borne 2 de la arqueta pre-montada.
- 5 Conecte el otro cable de la válvula V2 a un borne C de la arqueta pre-montada. *Las otras válvulas se pueden conectar de modo análogo a V1 y V2.*

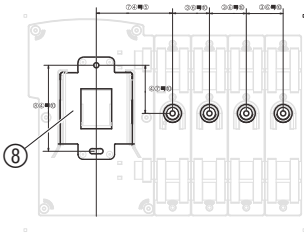
## Conexión de la programación de riego a la arqueta pre-montada:

- 6 Conecte el borne C de la programación de riego a un borne C de la arqueta pre-montada. Ambos bornes C se han conectado entre sí y son equivalentes.
- 7 Conecte el borne del canal 1 al borne 1 de la arqueta pre-montada.
- 8 Conecte el borne del canal 2 al borne 2 de la arqueta pre-montada. *Los otros canales se pueden conectar de modo análogo a los canales 1 y 2.*

## Sección transversal del cable de conexión:

La distancia máxima admisible entre programación de riego y válvula depende de la sección del cable de conexión, que es de 0,5 mm<sup>2</sup> en una distancia de 30 m y de 0,75 mm<sup>2</sup> en una distancia de 45 m. Tener en cuenta que no deben estar en servicio más de 3 válvulas simultáneamente. El cable de conexión GARDENA Art. 1280 tiene una sección transversal de 0,5 mm<sup>2</sup> y una longitud de 15 m. El cable de conexión puede conectarse de manera estanca con la pinza Art. 1282.

### Montar el soporte de pared:



### → Al usar los módulos de extensión 2040:

Sujetar la plantilla para orificios suministrada contra la pared y marcar los orificios con un lápiz.

1. Atornillar la placa de soporte (8) para el control de riego (y los posibles soportes para los módulos de extensión) a la pared.
2. Colgar el control de riego (y los posibles módulos de extensión) en la parte trasera (9) desde la parte superior de la placa de soporte (8) (y en los posibles soportes para los módulos de extensión).

## 5. Manejo

### Ajuste el formato de tiempo en la puesta en marcha:



### Ajuste hora y día de la semana:



## Hora y día de la semana

Antes de poder elaborar los programas de riego hay que seleccionar la hora y el día de la semana. Si se cambia la hora, las válvulas abiertas en ese momento se cerrarán automáticamente un minuto después.

1. Conectar el adaptador (sin pila).

*TIME y 24 H parpadean en la pantalla.*

2. Ajustar la indicación de la hora en formato 24 horas o 12 pm con las teclas ▲-▼ y confirmarlo con la tecla OK.

*TIME y la indicación de la hora (p.ej., 0) parpadean en el display.*

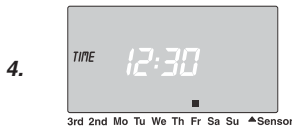
1. Pulse la tecla TIME.

2. Programar las horas con las teclas ▲-▼ (p.ej., 12 horas) y confirmar con la tecla OK.

*TIME y la indicación de minutos parpadean en el display.*

3. Programar los minutos con las teclas ▲-▼ (p.ej., 30 minutos) y confirmar con la tecla OK.

*TIME y la indicación del día de la semana parpadean en el display.*



### Programar los programas de riego:

4. Programar el día de la semana con las teclas ▲-▼ (Ej.: **Fr** = Viernes) y confirmar con la tecla **OK**.

*Se han ajustado la hora y el día de la semana.*

## Programas de riego

**Condición:** se ha seleccionado la hora y el día de la semana actuales.

Antes de empezar la introducción de los datos de riego, le recomendamos anotar, para un mejor control, los datos de sus válvulas en el plan de riego anexo a las instrucciones para el uso. Como máximo puede haber 6 canales abiertos a la vez.

Se pueden almacenar 4 programas de riego por canal (Como máximo 4 programas x 12 canales = 48 programas).

Si los programas se solapan, parpadea el indicador de estado de canal como nota y **ERROR** (de todas formas los programas se ejecutan).

→ Comprobar que los programas no se solapen.

### Elección del canal y de la posición de memoria de programas:

1. Pulse la tecla **Channel** del canal seleccionado (Ej canal 2).

*Channels (ej.: 2) aparece en pantalla y Program 1 parpadea.*



2. Seleccione la posición en la memoria de programas con las teclas ▲-▼ (p.ej., posición de memoria 3) y confirme con la tecla **OK**.

*START TIME y la indicación de horas parpadean en el display.*

### Programación de la hora del comienzo del riego:

3. Programe la hora del comienzo del riego con las teclas ▲-▼ (p.ej., **16** horas) y confirme con la tecla **OK**.

*START TIME y la indicación de minutos parpadean en el display.*

4. Programe los minutos del comienzo del riego con las teclas ▲-▼ (p.ej., **30** minutos) y confirme con la tecla **OK**.

*RUN TIME y la indicación de horas parpadean en el display.*

### Programación de la duración del riego:

5. Programe las horas de duración del riego con las teclas ▲-▼ (p.ej., **1** hora) y confirme con la tecla **OK**.

*RUN TIME y la indicación de minutos parpadean en el display.*

6. Programe los minutos de duración del riego con las teclas ▲-▼ (p.ej., **20** minutos) y confirme con la tecla **OK**.

*La flecha ↓ sobre la indicación del ciclo de riego parpadea en el display.*

## Programación del ciclo de riego:

- (a) cada segundo **2nd** o tercer día **3rd** (a partir del día de la semana actual)
- (b) se pueden seleccionar los días de la semana libremente (por consiguiente también diario)

7(a)



3rd 2nd Mo Tu We Th Fr Sa Su ▲Sensor



3rd 2nd Mo Tu We Th Fr Sa Su ▲Sensor

7(b)



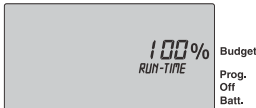
3rd 2nd Mo Tu We Th Fr Sa Su ▲Sensor



3rd 2nd Mo Tu We Th Fr Sa Su ▲Sensor

## % Run-Time-Funktion

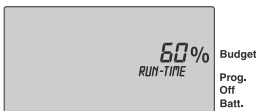
Tiempos de riego programados



Programas de riego inactivos



2.



## 7. (a) Ciclo de riego para cada segundo o tercer día:

Con las teclas ▲-▼ ponga la flecha sobre **2nd** o **3rd** (p.ej., **2nd** = cada segundo día) y confirme con la tecla **OK**.

El programa de riego queda almacenado y en el display se indican el ciclo de riego (p.ej., **2nd**) y la programación semanal (p.ej., **Fr, Su, Tu, Th**).

Los días de la programación semanal se rigen por el día de la semana actual (Ej.: **Fr**).

Crear otros programas de riego o volver a pasar a la hora actual con la tecla **Time**.

- o -

## (b) Ciclo de riego para días de la semana opcionales:

Con las teclas ▲-▼ ponga la flecha ↓ sobre el día que desea (p.ej., **Mo** = lunes) y active ■/desactive cada vez con la tecla **OK**.

Una vez activados todos los días deseados (p.ej., **Mo, We, Fr**), pulse la tecla ▲ todas las veces necesarias hasta que desaparezca la flecha ð sobre **Su**.

El programa de riego queda almacenado y el ciclo de riego (p.ej., **Mo, We, Fr**) se indica en el display.

Crear otros programas de riego o volver a pasar a la hora actual con la tecla **Time**.

Para poder ejecutar los programas de riego, deben activarse con la tecla % **Run Time > 0%**.

Los tiempos de riego programados de todos los programas de riego pueden modificarse de forma centralizada en intervalos del 10% entre el 200% y el 10% sin necesidad de modificar los programas por separado. Por ejemplo, en otoño el tiempo de riego es más corto que en verano.

**10 - 200 % RUN-TIME** = Programas de riego activos

**0 % RUN-TIME = Prog. Off** = Programas de riego inactivos

Si la función % **Run Time** se ha ajustado a **0 % RUN-TIME** (programas de riego inactivos), todos los canales parpadearán y el símbolo **Prog. Off** aparecerá en el **indicador normal**.

1. Pulsar la tecla % **Run-Time**.

2. Elegir el porcentaje deseado del tiempo de riego programado con las teclas ▲-▼.

(Ej.: **60 % RUN-TIME**) y confirmarlo con la tecla **OK**.

En la pantalla se muestra la hora actual.

Ha concluido la programación del ordenador de riego, es decir, las válvulas montadas se abrirán o cerrarán automáticamente y el riego se efectuará a las horas programadas. Si el tiempo de riego no equivale al 100%, el carácter % aparecerá en la pantalla junto a la hora actual.



### Visualización del tiempo de riego real:

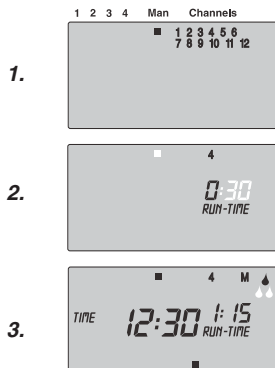
### Modificación del programa de riego:

### Abandonar el modo de programación:

### Reset:



### Riego manual:



**Nota:** En caso de modificación porcentual del tiempo de riego, se seguirá visualizando el tiempo de riego programado originalmente en cada programa.

Al crear / modificar un programa se establece automáticamente en **100 % RUN-TIME**. El **% RUN-TIME** no sirve para el riego manual.

El tiempo de riego real es la parte porcentual del tiempo de riego programado. Por ejemplo, si se programa un tiempo de riego de **1** hora y el **50 %** de Run Time, el tiempo de riego real será de **30** minutos.

1. Mantenga la tecla **% Run Time** pulsada y pulse la tecla **Channel** que se desee.
2. Elegir la memoria programada con las teclas **▲-▼**.

Con las teclas **▲-▼** se pueden elegir los 48 programas por orden consecutivo.

Si en una de las 4 posiciones de almacenamiento de programas ya está almacenado un programa de riego, se puede modificar este programa sin necesidad de crearlo de nuevo.

Los valores correspondientes al comienzo, la duración y el ciclo de riego ya están programados. Por ello solamente se han de modificar los valores del programa de riego que se quieren modificar realmente. Todos los demás valores se pueden asumir simplemente bajo *“Creación del programa de riego”* con la tecla **OK**.

El modo de programación se puede abandonar en todo momento.  
→ Pulse la tecla **Time**.

*Se indican la hora y el día de la semana.*

### Reposición de la programación de riego al estado inicial y se borran todos los datos de programa.

- Mantener la tecla **Reset** pulsada durante 5 segundos.
- Se visualizan durante 2 segundos todos los símbolos del display.
  - Se borran los datos de todos los programas.
  - La hora actual y el día de la semana se conservan.

El reinicio (Reset) se puede provocar en cualquier momento. A continuación se debe ajustar la hora (ver **5. Manejo “Ajuste hora y día de la semana”**).

### Riego manual

1. Pulse la tecla **Man**.

*Se muestra el indicador de modo manual **Man ■** y todos los canales parpadean en pantalla.*

2. Pulse la tecla **Channel** (p.ej., canal 4).

***RUN TIME** y el indicador de la hora parpadean en pantalla.*

3. Pulse la tecla **Man** si se ha de regar durante **0:30** minutos  
- o -  
Seleccione el tiempo de riego manual con las teclas **▲-▼** (p.ej., **1:15**) y confirme con la tecla **OK**.

*Se inicia el riego manual.*

### Riego manual de todos los canales:



### Bloqueo de canales:



Si deben activarse todos los canales manualmente por orden consecutivo, pulsar la tecla **Man. All.** De este modo todos los canales se abrirán según su tiempo de riego manual.

→ Pulsar la tecla **Man. All.**

*SPEC* aparece en pantalla y el riego empieza por el canal 1.

Para terminar antes de tiempo se debe apretar otra vez la tecla **Man. All.**

Por ejemplo, si después de una temporada prolongada de lluvias no hace falta regar, se pueden bloquear todos los canales mediante la función % Run Time (ver **"Función % Run Time"**).

Se pueden bloquear canales concretos del modo siguiente:

1. Mantenga apretada la tecla **OK** y pulse la tecla **Channel** correspondiente (Ej.: canal 2).

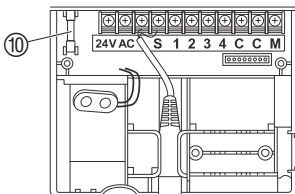
*El canal bloqueado y Prog. Off parpadean en pantalla.*

2. Para eliminar de nuevo el bloqueo, mantenga apretada la tecla **OK** y pulse la tecla **Channel** correspondiente.

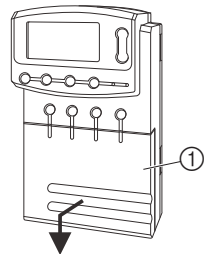
**Consejo:** Si tiene usted alguna pregunta sobre el manejo y la programación diríjase al servicio de asistencia al cliente de GARDENA. Le ayudaremos con mucho gusto.

## 6. Eliminación de averías

### Cambio de fusible:



1. Controlar el indicador de la pila en pantalla y cambiar la pila cuando sea necesario.
2. Desenchufe el enchufe de la red del adaptador de 24 V (CA).
3. Levantar la tapa ① y tirar de ella hacia abajo.
4. Saque el fusible ⑩ y ponga el nuevo fusible (2,5 A inerte).
5. Colocar la tapa ① sobre el compartimiento de conexión y cerrarla.
6. Enchufe el adaptador de 24 V (CA) en una toma de corriente de 230 V.



Avería	Causa posible	Eliminación
Ninguna indicación en el display	Temperatura exterior bajo 0 °C o sobre +60 °C.	→ Esperar hasta alcanzar de nuevo la temperatura de servicio.
<b>ERROR FUSE</b> aparece en el display	Se ha fundido el fusible.	<ol style="list-style-type: none"> <li>1. Controlar el esquema de conexiones y/o buscar la causa.</li> <li>2. Cambiar el fusible.</li> </ol>
<b>ERROR noRC</b> aparece en el display (se conservan los programas)	<p>El adaptador de red no está enchufado.</p> <p>Hay un cortocircuito en el cableado de las válvulas.</p>	<p>→ Enchufar el adaptador en la toma de corriente.</p> <p>→ Cablear la válvulas correctamente (ver 4. Puesta en marcha "Conexión de las válvulas").</p>

Avería	Causa posible	Eliminación
<b>ERROR noRC aparece en el display</b> (se conservan los programas).	Hay sobrecarga en el adaptador por culpa de una válvula de otro fabricante.	→ Las válvulas abiertas simultáneamente no deben superar un consumo de corriente total de 900 mA.



En otros casos de avería, póngase en contacto con el servicio posventa de GARDENA. Las reparaciones se deben confiar exclusivamente a puntos de servicio técnico de GARDENA o comercios especializados autorizados por GARDENA.

## 7. Puesta fuera de servicio

### Conservación durante el invierno:

El control de riego está protegida contra las heladas hasta los  $-20^{\circ}\text{C}$ . No hace falta adoptar medidas especiales al inicio del periodo de heladas.

→ Comprobar el indicador de la pila antes de desconectar el adaptador.

### ¡Importante!

La pila debe eliminarse sólo descargada.

→ La pila gastada se devolverá al comercio de venta  
o  
se entregará en el puesto previsto para su eliminación.

### Basura:

(de conformidad con RL2002/96/EC)



El dispositivo no debe tirarse al contenedor normal de basura, sino a un contenedor especialmente diseñado para ello.

## 8. Datos técnicos

Alimentación de corriente mediante adaptador:	24 V (AC) 900 mA (suficiente para 6 válvulas de riego GARDENA Art. 1278)
Alimentación de corriente de la memoria en caso de avería de la red:	Pila alcalina 9 V IEC 6LR61
Duración de la pila:	Mín. 1 año (para conservar los datos en caso de fallo del suministro eléctrico)
Escala de temperaturas de funcionamiento:	Desde $0^{\circ}\text{C}$ hasta $+60^{\circ}\text{C}$
Límites de temperatura de almacenaje:	$-20^{\circ}\text{C}$ hasta $+70^{\circ}\text{C}$
Humedad atmosférica:	20% hasta 95% humedad atmosférica relativa
Conexión del sensor de humedad-lluvia:	específica de GARDENA
Conservación de programa en el cambio de pila:	Sí (si está conectado el adaptador)
Número de canales:	4 canales y un canal principal con máximo 4 módulos de extensión n.º de pieza 1277 ampliables a 12 canales y un canal principal.
Número de operaciones de riego controladas por programa por canal:	hasta 4
Duración del riego por programa:	1 minuto para las 4 h 59 min. (100% Run Time) 2 minuto para las 9 h 58 min. (200% Run Time)

## 9. Servicio

---

### **Garantía**

En caso de garantía, las prestaciones del servicio son gratuitas para usted.

Para este producto GARDENA concede una garantía de 2 años (a partir de la fecha de compra). Esta garantía se refiere a todos los defectos esenciales del producto que tengan de origen defectos de materiales o de fabricación. La garantía se efectúa mediante intercambio por un artículo en perfectas condiciones o mediante la reparación gratuita de la pieza enviada, según nuestro criterio, sólo en el caso de que se hayan cumplido los siguientes requisitos:

- El aparato fue manipulado correctamente y según las indicaciones del manual de instrucciones.
- Ni el cliente ni terceros intentaron repararlo.

Defectos de la programación de riego debidos a colocación errónea o derrame de las pilas están excluidos del cambio.

Esta garantía del fabricante no afectará la existente entre el distribuidor/vendedor.

En caso de avería, envíe el aparato defectuoso, junto con el comprobante de compra y una descripción de la avería, franqueado, a la dirección de servicio indicada al dorso.

## **D Produkthaftung**

Wir weisen ausdrücklich darauf hin, dass wir nach dem Produkthaftungsgesetz nicht für durch unsere Geräte hervorgerufene Schäden einzustehen haben, sofern diese durch unsachgemäße Reparatur verursacht oder bei einem Teileaustausch nicht unsere Original GARDENA Teile oder von uns freigegebene Teile verwendet werden und die Reparatur nicht vom GARDENA Service oder dem autorisierten Fachmann durchgeführt wird. Entsprechendes gilt für Ergänzungssteile und Zubehör.

## **GB Product Liability**

We expressly point out that, in accordance with the product liability law, we are not liable for any damage caused by our units if it is due to improper repair or if parts exchanged are not original GARDENA parts or parts approved by us, and, if the repairs were not carried out by a GARDENA Service Centre or an authorised specialist. The same applies to spare parts and accessories.

## **F Responsabilité**

Nous vous signalons expressément que GARDENA n'est pas responsable des dommages causés par ses appareils, dans la mesure où ces dommages seraient causés suite à une réparation non conforme, dans la mesure où, lors d'un échange de pièces, les pièces d'origine GARDENA n'auraient pas été utilisées, ou si la réparation n'a pas été effectuée par le Service Après-Vente GARDENA ou l'un des Centres SAV agréés GARDENA. Ceci est également valable pour tout ajout de pièces et d'accessoires autres que ceux préconisés par GARDENA.

## **NL Productaansprakelijkheid**

Wij wijzen er nadrukkelijk op, dat wij op grond van de wet aansprakelijkheid voor producten niet aansprakelijk zijn voor schade ontstaan door onze apparaten, indien deze door onvakkundige reparatie veroorzaakt zijn, of er bij het uitwisselen van onderdelen geen gebruik gemaakt werd van onze originele GARDENA onderdelen of door ons vrigegeven onderdelen en de reparatie niet door de GARDENA technische dienst of de bevoegde vakman uitgevoerd werd. Ditzelfde geldt voor extra-onderdelen en accessoires.

## **S Produktansvar**

Tillverkaren är inte ansvarig för skada som orsakats av produkten om skadan beror på att produkten har reparerats felaktigt eller om, vid reparation eller utbyte, andra än Original GARDENA reservdelar har använts. Samma sak gäller för kompletteringsdelar och tillbehör.

## **DK Produktansvar**

Vi gør udtrykkeligt opmærksom på at i henhold til produktansvarsloven er vi ikke ansvarlige for skader forårsaget af vores udstyr, hvis det skyldes uautoriserede reparationer eller hvis dele er skiftet ud og der ikke er anvendt originale GARDENA dele eller dele godkendt af os, eller hvis reparationerne ikke er udført af GARDENA-service eller en autoriseret fagmand. Det samme gælder for ekstra udstyr og tilbehør.

## **FIN Tuotevastuu**

Korostamme nimenomaan, että tuotevastuulain nojalla emme ole vastuussa laitteistamme johtuneista vahingoista, mikäli nämä ovat aiheutuneet epäasianmukaisesta korjauksesta tai osia vaihdettaessa ei ole käytetty alkuperäisiä GARDENA- varaosia tai hyväksymiämme osia ja korjauksen on suorittanut muu kuin GARDENA -huoltokeskus tai valtuuttamamme ammattihenkilö. Tämä pätee myös lisäosiin ja lisävarusteisiin.

## **I Responsabilità del prodotto**


Si rende espressamente noto che, conformemente alla legislazione sulla responsabilità del prodotto, non si risponde di danni causati da nostri articoli se originati da riparazioni eseguite non correttamente o da sostituzioni di parti effettuate con materiale non originale GARDENA o comunque da noi non approvato e, in ogni caso, qualora l'intervento non venga eseguito da un centro assistenza GARDENA o da personale specializzato autorizzato. Lo stesso vale per le parti complementari e gli accessori.

## **E Responsabilidad de productos**

Advertimos que conforme a la ley de responsabilidad de productos no nos responsabilizamos de daños causados por nuestros aparatos, siempre y cuando dichos daños hayan sido originados por arreglos o reparaciones indebidas, por recambios con piezas que no sean piezas originales GARDENA o bien piezas autorizadas por nosotros, así como en aquellos casos en que la reparación no haya sido efectuada por un Servicio Técnico GARDENA o por un técnico autorizado. Lo mismo es aplicable para las piezas complementarias y accesorios.

## **P Responsabilidade sobre o produto**

Queremos salientear que segundo a lei da responsabilidade do fabricante, nós não nos responsabilizaremos por danos causados pelo nosso equipamento, quando estes ocorrerem em decorrência de reparações inadequadas ou da substituição de peças por peças não originais da GARDENA, ou peças não autorizadas. A responsabilidade tornar-se-á nula também depois de reparações realizadas por oficinas não autorizadas pela GARDENA. Esta restrição valerá também para peças adicionais e acessórios.

<p><b>D EG-Konformitätserklärung</b></p> <p>Der Unterzeichnete Husqvarna AB, 561 82 Huskvarna, Sweden bestätigt, dass die nachfolgend bezeichneten Geräte in der von uns in Verkehr gebrachten Ausführung die Anforderungen der harmonisierten EU-Richtlinien, EU-Sicherheitsstandards und produktspezifischen Standards erfüllen. Bei einer nicht mit uns abgestimmten Änderung der Geräte verliert diese Erklärung ihre Gültigkeit.</p>	<p>Bezeichnung des Gerätes: Bewässerungssteuerung  Description of the unit: Watering Controller  Désignation du matériel : Programmeur  Omschrijving van het apparaat: Besproeiingscomputer  Produktbeskrivning: Vändningskontroll-system  Beskrivelse af enhederne: Watering Controller  Laitteiden nimitys: Watering Controller  Descripción del producto: Centralina  Descripción de la mercancía: Programación de riego  Descrição do aparelho: Comando de rega</p>																				
<p><b>GB EU Declaration of Conformity</b></p> <p>The undersigned Husqvarna AB, 561 82 Huskvarna, Sweden, hereby certifies that, when leaving our factory, the units indicated below are in accordance with the harmonised EU guidelines, EU standards of safety and product specific standards. This certificate becomes void if the units are modified without our approval.</p>	<table border="0"> <tr> <td>Typ:</td> <td>Art.-Nr.:</td> <td>Type:</td> <td>Varenr. :</td> </tr> <tr> <td>Type :</td> <td>Art. No.:</td> <td>Tyypit:</td> <td>Art.-n:o. :</td> </tr> <tr> <td>Type :</td> <td>Référence :</td> <td>Modello:</td> <td>Art. :</td> </tr> <tr> <td>Typ:</td> <td>Art. nr.:</td> <td>Tipo:</td> <td>Art. Nº:</td> </tr> <tr> <td>Typ:</td> <td>Art.nr.:</td> <td>Tipo:</td> <td>Art. Nº:</td> </tr> </table> <p>4040 modular 1276</p>	Typ:	Art.-Nr.:	Type:	Varenr. :	Type :	Art. No.:	Tyypit:	Art.-n:o. :	Type :	Référence :	Modello:	Art. :	Typ:	Art. nr.:	Tipo:	Art. Nº:	Typ:	Art.nr.:	Tipo:	Art. Nº:
Typ:	Art.-Nr.:	Type:	Varenr. :																		
Type :	Art. No.:	Tyypit:	Art.-n:o. :																		
Type :	Référence :	Modello:	Art. :																		
Typ:	Art. nr.:	Tipo:	Art. Nº:																		
Typ:	Art.nr.:	Tipo:	Art. Nº:																		
<p><b>F Certificat de conformité aux directives européennes</b></p> <p>Le constructeur, soussigné : Husqvarna AB, 561 82 Huskvarna, Sweden, déclare qu'à la sortie de ses usines le matériel neuf désigné ci-dessous était conforme aux prescriptions des directives européennes énoncées ci-après et conforme aux règles de sécurité et autres règles qui lui sont applicables dans le cadre de l'Union européenne. Toute modification portée sur ce produit sans l'accord express de Husqvarna supprime la validité de ce certificat.</p>	<p>EU-Richtlinien : EU Retningslinier :  EU directives : EY-direktivitet :  Directives européennes : Directive UE :  EU-richtlijnen : Normativa UE :  EU direktiv : Directrices da UE :  89/336/EC 73/23/EC  93/68/EC</p>																				
<p><b>NL EU-overeenstemmingsverklaring</b></p> <p>Ondergetekende Husqvarna AB, 561 82 Huskvarna, Sweden, bevestigt, dat het volgende genoemde apparaat in de door ons in de handel gebrachte uitvoering voldoet aan de eis van, en in overeenstemming is met de EU-richtlijnen, de EU-veiligheidsstandaard en de voor het product specifieke standaard. Bij een niet met ons afgestemde verandering aan het apparaat verliest deze verklaring haar geldigheid.</p>	<p>Harmonisierte EN :  DIN EN ISO 12100-1  DIN EN ISO 12100-2</p>																				
<p><b>S EU Tillverkarintyg</b></p> <p>Undertecknad firma Husqvarna AB, 561 82 Huskvarna, Sweden, intygar härmed att nedan nämnda produkter överensstämmer med EU:s direktiv, EU:s säkerhetsstandard och produktspecifikation. Detta intyg upphör att gälla om produkten ändras utan vårt tillstånd.</p>	<p>Hinterlegte Dokumentation : GARDENA Technische Dokumentation E. Renn 89079 Ulm  Deposited Documentation : GARDENA Technical Documentation E. Renn 89079 Ulm  Documentation déposée : Documentation technique GARDENA E. Renn 89079 Ulm</p>																				
<p><b>DK EU Overensstemmelse certificat</b></p> <p>Undertegnede Husqvarna AB, 561 82 Huskvarna, Sweden bekræfter hermed, at enheder listet herunder, ved afsendelse fra fabrikken, er i overensstemmelse med harmoniserede EU retningslinier, EU sikkerhedsstandarder og produkt-specifikationsstandarder. Dette certifikat træder ud af kraft hvis enhederne er ændret uden vor godkendelse.</p>	<p>Anbringingsjahr der CE-Kennzeichnung :  Year of CE marking :  Date d'apposition du marquage CE :  Installatiejaar van de CE-aanduiding :  CE-Mærkningsår : 2004  CE-mærkin kiinnitysvuosi :  Anno di rilascio della certificazione CE :  Colocación del distintivo CE :  Ano de marcação pela CE :</p>																				
<p><b>FIN EY-vaatimustenmukaisuusvakuutus</b></p> <p>Allekirjoittanut Husqvarna AB, 561 82 Huskvarna, Sweden vakuuttaa, että allamainitut laitteet täyttävät tehtaaltamme lähtiesään yhdenmukaistettujen EY-direktiivien, EY-turvallisuusstandardien ja tuotekohtaisten standardien vaatimukset. Laitteisiin tehdyt muutokset, joista ei ole sovittu kanssamme, johtavat tämän vakuutuksen raukeamiseen.</p>	<p>La sottoscritta Husqvarna AB, 561 82 Huskvarna, Sweden, certifica che il prodotto qui di seguito indicato, nei modelli da noi commercializzati, è conforme alle direttive armonizzate UE nonché agli standard di sicurezza e agli standard specifici di prodotto. Qualunque modifica apportata al prodotto senza nostra specifica autorizzazione invalida la presente dichiarazione.</p>																				
<p><b>I Dichiarazione di conformità alle norme UE</b></p> <p>La sottoscritta Husqvarna AB, 561 82 Huskvarna, Sweden, certifica che il prodotto qui di seguito indicato, nei modelli da noi commercializzati, è conforme alle direttive armonizzate UE nonché agli standard di sicurezza e agli standard specifici di prodotto. Qualunque modifica apportata al prodotto senza nostra specifica autorizzazione invalida la presente dichiarazione.</p>	<p>Ulm, den 01.07.2004  Ulm, 01.07.2004  Fait à Ulm, le 01.07.2004  Ulm, 01-07-2004  Ulm, 2010.07.01.  Ulm, 01.07.2004  Ulm, 01.07.2004  Ulm, 01.07.2004  Ulm, 01.07.2004  Ulm, 01.07.2004  Ulm, 01.07.2004</p> <p>Der Bevollmächtigte  Authorized representative  Représentant légal  Gemachtigde  Behörig Firmatecknare  Teknisk direktör  Valtuutettu edustaja  Rappresentante autorizzato  Representante autorizado  Representante autorizado</p>																				
<p><b>E Declaración de conformidad de la UE</b></p> <p>El que suscribe Husqvarna AB, 561 82 Huskvarna, Sweden, declara que la presente mercancía, objeto de la presente declaración, cumple con todas las normas de la UE, en lo que a normas técnicas, de homologación y de seguridad se refiere. En caso de realizar cualquier modificación en la presente mercancía sin nuestra previa autorización, esta declaración pierde su validez.</p>	<p>  Peter Lameli  Vice President</p>																				
<p><b>P Certificado de conformidade da UE</b></p> <p>Os abaixo mencionados Husqvarna AB, 561 82 Huskvarna, Sweden, por este meio certificam que ao sair da fábrica o aparelho abaixo mencionado está de acordo com as directrizes harmonizadas da UE, padrões de segurança e de produtos específicos. Este certificado ficará nulo se a unidade for modificada sem a nossa aprovação.</p>																					

Channel \_\_\_\_

Prog.	START TIME	RUN TIME	3rd	2nd	Mo	Tu	We	Th	Fr	Sa	Su
1											
2											
3											
4											

Channel \_\_\_\_

Prog.	START TIME	RUN TIME	3rd	2nd	Mo	Tu	We	Th	Fr	Sa	Su
1											
2											
3											
4											

Channel \_\_\_\_

Prog.	START TIME	RUN TIME	3rd	2nd	Mo	Tu	We	Th	Fr	Sa	Su
1											
2											
3											
4											

Channel \_\_\_\_

Prog.	START TIME	RUN TIME	3rd	2nd	Mo	Tu	We	Th	Fr	Sa	Su
1											
2											
3											
4											

Channel \_\_\_\_

Prog.	START TIME	RUN TIME	3rd	2nd	Mo	Tu	We	Th	Fr	Sa	Su
1											
2											
3											
4											

Channel \_\_\_\_

Prog.	START TIME	RUN TIME	3rd	2nd	Mo	Tu	We	Th	Fr	Sa	Su
1											
2											
3											
4											

Channel \_\_\_\_\_

Prog.	<i>START TIME</i>	<i>RUN TIME</i>	3rd	2nd	Mo	Tu	We	Th	Fr	Sa	Su
1											
2											
3											
4											

Channel \_\_\_\_\_

Prog.	<i>START TIME</i>	<i>RUN TIME</i>	3rd	2nd	Mo	Tu	We	Th	Fr	Sa	Su
1											
2											
3											
4											

Channel \_\_\_\_\_

Prog.	<i>START TIME</i>	<i>RUN TIME</i>	3rd	2nd	Mo	Tu	We	Th	Fr	Sa	Su
1											
2											
3											
4											

Channel \_\_\_\_\_

Prog.	<i>START TIME</i>	<i>RUN TIME</i>	3rd	2nd	Mo	Tu	We	Th	Fr	Sa	Su
1											
2											
3											
4											

Channel \_\_\_\_\_

Prog.	<i>START TIME</i>	<i>RUN TIME</i>	3rd	2nd	Mo	Tu	We	Th	Fr	Sa	Su
1											
2											
3											
4											

Channel \_\_\_\_\_

Prog.	<i>START TIME</i>	<i>RUN TIME</i>	3rd	2nd	Mo	Tu	We	Th	Fr	Sa	Su
1											
2											
3											
4											



**Deutschland / Germany**

GARDENA GmbH  
Central Service  
Hans-Lorenser-Straße 40  
D-89079 Ulm  
Produktfragen:  
(+49) 731 490-123  
Reparaturen:  
(+49) 731 490-290  
service@gardena.com

**Albania**

COBALT Sh.p.k.  
Rr. Siri Kodra  
4000 Tirana  
**Argentina**  
Husqvarna Argentina S.A.  
Vera 745  
(C1414AOO) Buenos Aires  
Phone: (+54) 11 4858-5000  
diego.poggi@ar.husqvarna.com

**Australia**

Husqvarna Australia Pty. Ltd.  
Locked Bag 5  
Central Coast BC  
NSW 2252  
Phone: (+61) (0) 2 4352 7400  
customer.service@  
husqvarna.com.au

**Austria / Österreich**

Husqvarna Austria GmbH  
Consumer Products  
Industriezeile 36  
4010 Linz  
Tel.: (+43) 732 77 01 01 - 90  
consumer.service@husqvarna.at

**Belgium**

GARDENA Belgium NV/SA  
Sterrebeekstraat 163  
1930 Zaventem  
Phone: (+32) 2 720 92 12  
Mail: info@gardena.be

**Bosnia / Herzegovina**

SILK TRADE d.o.o.  
Industrijska zona Bukva bb  
74260 Tešanj

**Brazil**

Palash Comércio e  
Importação Ltda.  
Rua São João do Araguaia, 338  
- Jardim Califórnia -  
Barueri - SP - Brasil -  
CEP 06409-060  
Phone: (+55) 11 4198-9777  
eduardo@palash.com.br

**Bulgaria**

Хускварна България ЕООД  
Бул. „Андрей Ляпчев“ № 72  
1799 София  
Тел.: (+359) 02/9753076  
www.husqvarna.bg

**Canada / USA**

GARDENA Canada Ltd.  
100 Summerlea Road  
Brampton, Ontario L6T 4X3  
Phone: (+1) 905 792 93 30  
info@gardenacanada.com

**Chile**

Antonio Martinic y Cia Ltda.  
Cassillas 272  
Centro de Cassillas  
Santiago de Chile  
Phone: (+56) 2 20 10 708  
garfar\_cl@yahoo.com

**Costa Rica**

Compania Exim  
Euroiberoamericana S.A.  
Los Colegios, Moravia,  
200 metros al Sur del Colegio  
Saint Francis - San José  
Phone: (+506) 297 68 83  
exim\_euro@racsa.co.cr

**Croatia**

SILK ADRIA d.o.o.  
Josipa Lončara 3  
10090 Zagreb  
Phone: (+385) 1 3794 580  
silk.adria@zg.t-com.hr

**Cyprus**

FARMOKIPIKI LTD  
P.O. Box 7098  
74, Digeni Akritia Ave.  
1641 Nicosia  
Phone: (+357) 22 75 47 62  
condam@spidernet.com.cy

**Czech Republic**

Husqvarna Česko s.r.o.  
Türkova 2319/5b  
149 00 Praha 4 - Chodov  
Bezplatná infolinka: 800 100 425  
servis@cz.husqvarna.com

**Denmark**

GARDENA / Husqvarna  
Consumer Outdoor Products  
Salgsafdelning Danmark  
Box 9003  
S-200 39 Malmö  
info@gardena.dk

**Estonia**

Husqvarna Eesti OÜ  
Consumer Outdoor Products  
Kesk tee 10, Aaviku küla  
Rae vald  
Harju maakond  
75305 Estonia  
kontakt.etj@husqvarna.ee

**Finland**

Oy Husqvarna Ab  
Consumer Outdoor Products  
Lautatarhankatu 8 B / PL 3  
00581 HELSINKI  
info@gardena.fi

**France**

GARDENA France  
Immeuble Exposit  
9 - 11 allée des Pierres Mayettes  
ZAC des Barbannières, B.P. 99  
-F- 92232 GENNEVILLIERS  
cedex  
Tél. (+33) 01 40 85 30 40  
service.consommateurs@  
gardena.fr

**Great Britain**

Husqvarna UK Ltd  
Preston Road  
Aycliffe Industrial Park  
Newton Aycliffe  
County Durham  
DL5 6UP  
info.gardena@husqvarna.co.uk

**Greece**

HUSQVARNA ΕΛΛΑΣ Α.Ε.Β.Ε.  
Υπ/μα Ηφαίστου 33Α  
Βι. Πε. Κορωπίου  
194 00 Κορωπί Αττικής  
V.A.T. EL094094640  
Phone: (+30) 210 6620 225  
info@husqvarna-consumer.gr

**Hungary**

Husqvarna Magyarországi Kft.  
Ezred u. 1 - 3  
1044 Budapest  
Telefon: (+36) 1 251-4161  
vevozolgalat.husqvarna@  
husqvarna.hu

**Iceland**

O. Johnson & Kaaber  
Tunguhalsi 1  
110 Reykjavik  
ooj@ojk.is

**Ireland**

McLoughlin's RS  
Unit 5,  
Northern Cross Business Park  
North Road, Finglas  
Dublin 11

**Italy**

GARDENA Italia S.p.A.  
Via Santa Vecchia 15  
23868 VALMADRERA (LC)  
Phone: (+39) 0341.203.111  
info@gardenaitalia.it

**Japan**

KAUKUICHI Co. Ltd.  
Sumitomo Realty &  
Development Kojimachi  
BLDG., 8F  
5-1 Nibanncyo  
Chiyoda-ku  
Tokyo 102-0084  
Phone: (+81) 33 264 4721  
m-ishihara@kaku-ichi.co.jp

**Latvia**

Husqvarna Latvija  
Consumer Outdoor Products  
Bākūžu iela 6  
LV-1024 Rīga  
info@husqvarna.lv

**Lithuania**

UAB Husqvarna Lietuva  
Consumer Outdoor Products  
Ateities pl. 77C  
LT-52104 Kaunas  
centras@husqvarna.lt

**Luxembourg**

Magasins Jules Neuberg  
39, rue Jacques Stas  
Luxembourg-Gasperich 2549  
Case Postale No. 12  
Luxembourg 2010  
Phone: (+352) 40 14 011  
api@neuberg.lu

**Netherlands**

GARDENA Nederland B.V.  
Postbus 50176  
1305 AD ALMERE  
Phone: (+31) 36 521 00 00  
info@gardena.nl

**Neth. Antilles**

Jonka Enterprises N.V.  
Sta. Rosa Weg 196  
P.O. Box 8200  
Curaçao  
Phone: (+599) 9 767 66 55  
pgm@jonka.com

**New Zealand**

Husqvarna New Zealand Ltd.  
PO Box 76437  
Manukau City 2241  
Phone: (+64) (0) 9 9202410  
support.nz@husqvarna.co.nz

**Norway**

GARDENA  
Husqvarna Consumer Outdoor  
Products  
Salgskontor Norge  
Kleiverveien 6  
1540 Vestby  
info@gardena.no

**Poland**

Husqvarna Poland Spółka z o.o.  
ul. Wysociego 15 b  
03-371 Warszawa  
Phone: (+48) 22 727 56 90  
gardena@gardena.pl

**Portugal**

GARDENA Portugal Lda.  
Sintra Business Park  
Edifício 1  
Fracção O-G  
2710-089 Sintra  
Phone: (+351) 21 922 85 30  
info@gardena.pt

**Romania**

Madex International Srl  
Soseaua Odaii 117-123,  
RO 013603, Bucuresti, S 1  
Phone: (+40) 21 352.76.03  
madex@ines.ro

**Russia**

ООО „Хускварна“  
141400, Московская обл.,  
г. Химки,  
улица Ленинградская,  
владение 39,  
Химки Бизнес Парк,  
Здание II, 4 этаж.

**Serbia**

Domel d.o.o.  
Autoput za Novi Sad b.b.  
11080 Beograd  
Phone: (+381) 11 2772 204  
miroslav.zejina@domel.co.yu

**Singapore**

Hy-Ray PRIVATE LIMITED  
40 Jalan Pemimpin  
#02-08 Tat Ann Building  
Singapore 577185  
Phone: (+65) 6253 2277  
shiyang@hyray.com.sg

**Slovak Republic**

Husqvarna Česko s.r.o.  
T - L s.r.o.  
Fedinová 6-8  
851 01 Bratislava  
Bezplatná infolinka: 800 154 004  
servis@sk.husqvarna.com

**Slovenia**

GARDENA d.o.o.  
Brodišče 15  
1236 Trzin  
Phone: (+386) 1 580 93 32  
servis@gardena.si

**South Africa**

GARDENA  
South Africa (Pty.) Ltd.  
P.O. Box 11534  
Vorna Valley 1686  
Phone: (+27) 11 315 02 23  
sales@gardena.co.za

**Spain**

Husqvarna España S.A.  
C/ Basauri, nº 6  
La Florida  
28023 Madrid  
Phone: (+34) 91 708 05 00  
atencioncliente@gardena.es

**Sweden**

Husqvarna AB  
S-561 82 Huskvarna  
info@gardena.se

**Switzerland / Schweiz**

Husqvarna Schweiz AG  
Consumer Products  
Industriestrasse 10  
5506 Mägenwil  
Phone: (+41) (0) 848 800 464  
info@gardena.ch

**Turkey**

GARDENA Dost Diş Ticaret  
Mümesillik A.Ş.  
Sanayi Cad. Adil Sokak  
No: 1/B Kartal  
34873 İstanbul  
Phone: (+90) 216 38 93 939  
info@gardena-dost.com.tr

**Ukraine / Україна**

ТОВ «Хускварна Україна»  
вул. Васильківська, 34,  
офіс 204-г  
03022, Київ  
Тел. (+38) 044 498 39 02  
info@gardena.ua

1276-20.960.04/0311

© GARDENA  
Manufacturing GmbH  
D-89070 Ulm  
http://www.gardena.com