

<b>D</b>	<b>Montageanleitung</b> Grasfangkorb für GARDENA Spindelmäher
<b>GB</b>	<b>Assembly Instructions</b> Grass Catcher for GARDENA Cylinder Lawnmower
<b>F</b>	<b>Mode d'emploi</b> Sac de ramassage pour tondeuses hélicoïdales GARDENA
<b>NL</b>	<b>Gebruiksaanwijzing</b> Grasvangzak voor GARDENA kooimesmaaier
<b>S</b>	<b>Bruksanvisning</b> Gräsuppsamlare för GARDENA cylindergräsklippare
<b>DK</b>	<b>Brugsanvisning</b> Græsfang til GARDENA håndplæneklipper
<b>I</b>	<b>Istruzioni per l'uso</b> Cestello raccogliërba per rasaprato elicoidali GARDENA
<b>E</b>	<b>Manual de instrucciones</b> Cesta de recogida para el cortacésped de GARDENA
<b>P</b>	<b>Instruções de montagem</b> Cesto coletor de relva para cortador do relva cilíndrico GARDENA

**D**

→ Zusammenbau erfolgt entsprechend der Bildfolge.

**1B:** Bei bestimmten GARDENA Fangkörben muss das U-Rohr ① in das Gewebe ② eingefädelt werden.

**2:** Die mitgelieferten Aufhängungen ③ werden nur für bestimmte GARDENA Spindelmäher benötigt.

**3:** Wenn der Holm steiler nach oben gehalten wird, sollte das Aufhängeband ④ entsprechend verlängert werden.

**GB**

→ Assemble as shown in the sequence of illustrations.

**1B:** With certain GARDENA Grass Catchers, the U-tube ① must be threaded into the fabric ②.

**2:** The hooks provided ③ are only required for certain GARDENA Cylinder Mowers.

**3:** If the handle is held up at a steeper angle, the suspension strap ④ should be extended accordingly.

**F**

→ Pour le montage, suivre les illustrations dans l'ordre.

**1B:** Sur certains sacs de ramassage GARDENA, le tuyau en U ① doit être enfilé dans le tissu ②.

**2:** Les suspensions ③ livrées avec le sac de ramassage ne sont nécessaires que pour certaines tondeuses hélicoïdales GARDENA.

**3:** Si vous tenez le guidon plus à la verticale, la lanière de suspension ④ doit être rallongée en conséquence.

**NL**

→ Montage vindt plaats volgens de reeks opeenvolgende afbeeldingen.

**1B:** Bij sommige GARDENA grasvangzakken moet de U-vormige buis ① door de stof ② worden geregen.

**2:** De meegeleverde ophangingen ③ zijn alleen nodig bij sommige GARDENA kooimesmaaiers.

**3:** Als de duwstang steiler omhoog wordt gehouden, moet de ophangband ④ dienovereenkomstig worden verlengd.

**S**

→ Monteringen sker enligt nedanstående illustration.

**1B:** På vissa GARDENA uppsamlare måste U-röret ① träs in i väven ②.

**2:** De medföljande upphängningarna ③ behövs endast för vissa GARDENA cylindergräsklippare.

**3:** När handtaget placeras högre upp bör upphängningsband ④ förlängas.

**DK**

→ Sammenbygningen foretages i overensstemmelse med rækkefølgen på billederne.

**1B:** Ved bestemte GARDENA-græsfangtyper skal U-røret ① føres ind i stoffet ②.

**2:** De leverede ophængninger ③ er kun nødvendige i forbindelse med bestemte GARDENA-håndplæneklippere.

**3:** Hvis håndtaget holdes mere stejlt opad, skal ophængningsbåndet ④ forlænges tilsvarende.

**I**

→ Procedere al montaggio seguendo l'ordine delle figure.

**1B:** Per determinati cestelli raccoglierba GARDENA bisogna infilare il tubo a U ① nel tessuto ②.

**2:** Le sospensioni fornite insieme ③ vengono utilizzate solo per determinati rasapratto elicoidali GARDENA.

**3:** Tendendo il manico sollevato verso l'alto più in verticale, la cinghia delle sospensioni ④ dovrebbe allungarsi di conseguenza.

**E**

→ El montaje se realiza según la secuencia mostrada.

**1B:** En determinadas cestas de recogida GARDENA hay que pasar el tubo en U ① por el tejido ②.

**2:** Las suspensiones adjuntas ③ se requieren únicamente en determinados cortacéspedes helicoidales GARDENA.

**3:** Cuando se mantenga el manillar levantado hacia arriba se deberá alargar la cinta de suspensión ④ de manera acorde.

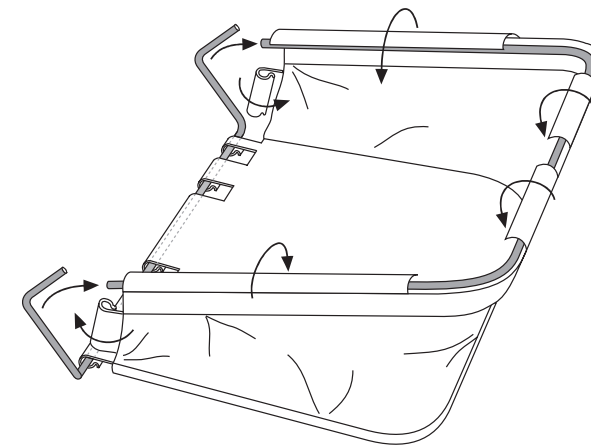
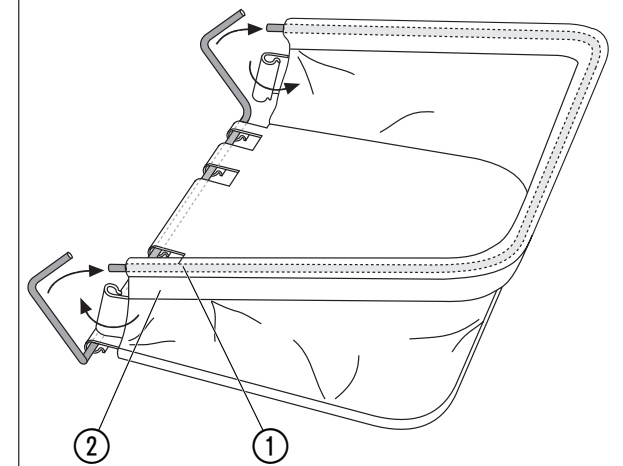
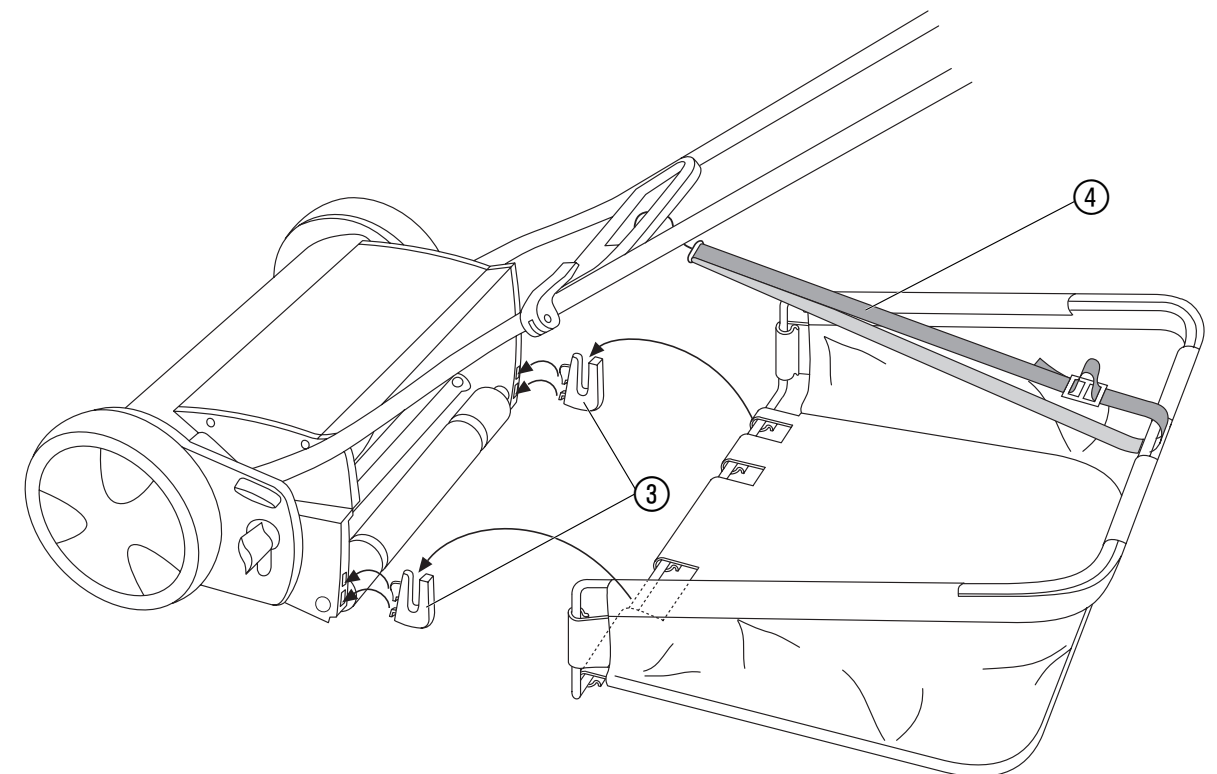
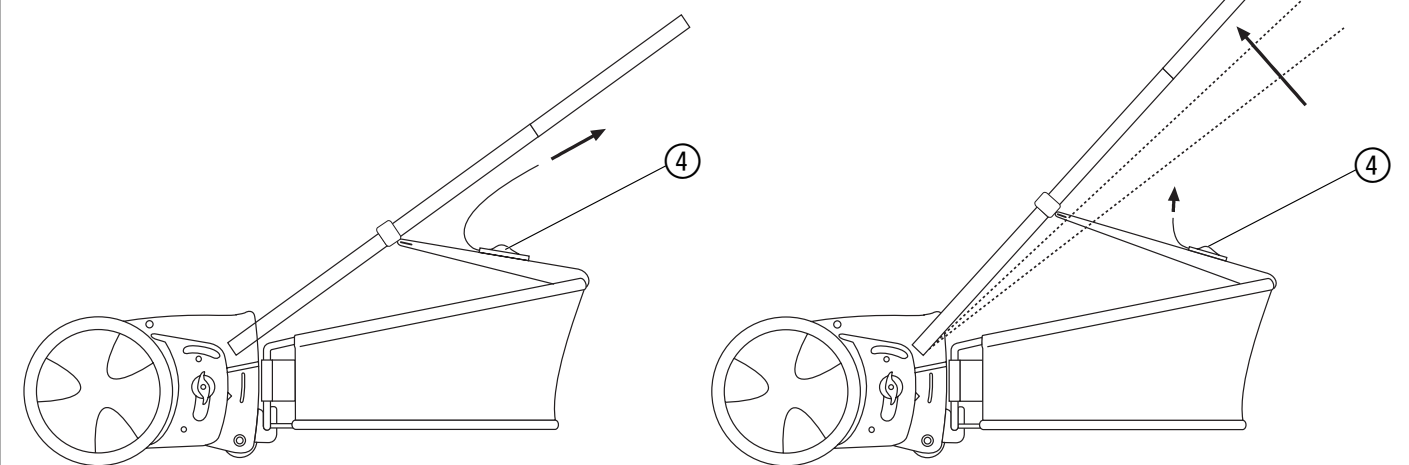
**P**

→ A montagem efectua-se de acordo com a sequência das imagens.

**1B:** No caso de determinados cestos colectores GARDENA, o tubo em U ① deve ser inserido no tecido ②.

**2:** O dispositivo de fixação, que é parte do fornecimento ③ só é necessário para determinados cortadores de relva cilindros GARDENA.

**3:** Quando a haste é segurada mais para cima, a tira ④ deve ser prolongada respectivamente.

**1A****1B****2****3**

## Service

### Deutschland / Germany

GARDENA  
Manufacturing GmbH  
Central Service  
Hans-Lorenser-Str. 40  
89079 Ulm  
Produktfragen:  
(+49) 731 490-123  
Reparaturen:  
(+49) 731 490-290  
service@gardena.com

### Argentina

Husqvarna Argentina S.A.  
Vera 745  
(C1414A00) Buenos Aires  
Phone: (+ 54) 11 4858-5000  
diego.poggi@ar.husqvarna.com

### Australia

Husqvarna Australia Pty. Ltd.  
Locked Bag 18,  
Gosford NSW 2250  
or: 69 Chivers Rd,  
Somersby NSW 2250  
Phone: + 61 (0) 2 4372 1500  
customer.service@husqvarna.com.au

### Austria / Österreich

Husqvarna Austria GmbH  
Consumer Products  
Industriezeile 36  
4010 Linz  
Phone: (+43)(0)732/770101-90  
consumer.service@husqvarna.at

### Belgium

GARDENA Belgium NV/SA  
Sterrebeekstraat 163  
1930 Zaventem  
Phone: (+32) 27 20 921 2  
info@gardena.be

### Brazil

Palash Importação  
e Comércio Ltda  
Rua São João do Araguaia, 338  
Barueri – SP – CEP: 06409-060  
Phone: (+55) 11 4198-9777  
eduardo@palash.com.br

### Bulgaria

Husqvarna Bulgaria Eood  
72 Andrey Ljapchev Blvd.  
1799 Sofia  
Phone: 02/975 3076

### Canada

GARDENA Canada Ltd.  
100 Summerlea Road  
Brampton, Ontario L6T 4X3  
Phone: (+1) 905 792 93 30  
info@gardenacanada.com

### Chile

Garden Chile S.A.  
San Sebastián 2839  
Ofic. 701 A  
Las Condes - Santiago de Chile  
Phone: (+56) 2 20 10 708  
garfar\_cl@yahoo.com

### Costa Rica

Compania Exim  
Euroiberoamericana S.A.  
Aptdo Postal 1260  
San José  
Phone: (+506) 223 20 75  
exim\_euro@racsa.co.cr

### Croatia

SILK ADRIA d.o.o.  
Josipa Lončara 3  
10090 Zagreb  
Phone: (+385) 1 3794 580  
silk.adria@zg.t-com.hr

### Cyprus

FARMOKIPIKI LTD  
P.O. Box 7098  
74, Digeni Akrita Ave.  
1641 Nicosia  
Phone: (+357) 2275 47 62  
condam@spidernet.com.cy

### Czech Republic

GARDENA spol. s.r.o.  
Tuřanka 115  
62700 Brno  
Phone: (+420) 548217777  
gardena@gardenabrno.cz

### Denmark

GARDENA  
Husqvarna Consumer Outdoor  
Products  
Salgsafdelning Danmark  
Box 9003  
20039 Malmö  
info@gardena.dk

### Estonia

Husqvarna Eesti OÜ  
Consumer Outdoor Products  
Kesk tee 10, Aaviku küla  
Rae vald, Harju maakond 75305  
kontakt.etj@husqvarna.ee

### Finland

Oy Husqvarna Ab  
Consumer Outdoor Products  
Lautatarhankatu 8 B/PL 3  
00581 HELSINKI  
info@gardena.fi

### France

GARDENA France  
Immeuble Exposial  
9 – 11 allée des Pierres Mayettes  
ZAC des Barbanniers  
B.P. 99  
92232 Gennevilliers cedex  
Phone: (+33) 01 40 85 30 40  
service.consommateurs@gardena.fr

### Great Britain

Husqvarna UK Ltd  
Preston Road  
Aycliffe Industrial Park  
Newton Aycliffe  
Co Durham  
DL5 6UP  
info.gardena@husqvarna.co.uk

### Greece

HUSQVARNA ΕΛΛΑΣ Α.Ε.Β.Ε.  
Υπ/μα Ηφαίστου 33Α  
Βλ. Π.ε. Κορωπίου  
19400 Κορωπί Αττικής  
Phone: (+30) 210 6620225 – 6  
service@agrokkip.gr

### Hungary

Husqvarna  
Magyarország Kft.  
Ezred u. 1 – 3  
1044 Budapest  
Phone: (+ 36) 80 20 40 33  
gardena.gardena.hu

### Iceland

Ó. Johnson & Kaaber  
Tunguhalsi 1  
110 Reykjavik  
ooj@ojk.is

### Ireland

McLoughlins RS  
Unit 5  
Norther Cross Business Park  
North Road, Finglas  
Dublin 11

### Italy

GARDENA Italia S.p.A.  
Via Donizetti 22  
20020 Lainate (Mi)  
Phone: (+39) 02.93.94.79.1  
info@gardenaitalia.it

### Japan

KAKUICHI co., Ltd.  
Sumitomo Realty & Development Kojima-  
chi  
BLDG., 8F  
5 – 1 Nibanncho, chiyoda-ku,  
Tokyo 102-0084  
Phone: (+81)-(0)3-3264-4721  
m\_ishihara@kaku-ichi.co.jp

### Latvia

SIA „Husqvarna Latvija“  
Consumer Outdoor Products  
Bākūžu iela 6, Rīga, LV-1024  
info@husqvarna.lv

### Lithuania

UAB Husqvarna Lietuva  
Consumer Outdoor Products  
Ateities pl. 77C  
LT-52104 Kaunas  
centras@husqvarna.lt

### Luxembourg

Magasins Jules Neuberg  
39, rue Jacques Stas  
Luxembourg-Gasperich 2549  
Case Postale No. 12  
Luxembourg 2010  
Phone: (+352) - 40 14 01  
api@neuberg.lu

### Netherlands

GARDENA Nederland B.V.  
Postbus 50176  
1305 AD ALMERE  
Phone: (+31) 36 521 00 00  
info@gardena.nl

### Neth. Antilles

Jonka Tuincentrum  
Sta. Rosa Weg 196  
P.O. Box 8200  
Curaçao  
Phone: (+599) 9 767 66 55  
pgm@jonka.com

### New Zealand

Husqvarna New Zealand Ltd.  
51 Aintree Avenue  
Mangere, Manukau 2022  
or: PO Box 76437  
Manukau City 2241  
Phone: (09)9202410

### Norway

GARDENA  
Husqvarna Consumer Outdoor  
Products  
Salgskontor Norge  
Kleiverveien 6  
1540 Vestby  
info@gardena.no

### Poland

HUSQVARNA Poland Spółka z o.o.  
ul. Wysockiego 15 b  
03-371 Warszawa  
Oddział w Szymanowie  
Szymanów 9 d  
05-532 Baniocha

### Portugal

GARDENA Portugal Lda.  
Escritórios  
Sintra Business Park  
Edifício 1 · Fracção 0 G  
Abrunheira  
2710-089 Sintra  
info@gardena.pt

### Romania

MADEX INTERNATIONAL SRL  
Șoseaua Odăii 117 – 123  
Sector 1, București,  
RO 013603  
Phone: (+40) 21 352-7603/4/5/6  
madex@gardena.ro

### Russia / Россия

OOO «Husqvarna»  
Leningradskaya street, vladenie 39  
Khimki Business Park  
Building 2, 4th floor  
141400 Moscow Region, Khimki  
Phone: +7 (495) 797 26 70

### Singapore

HY-RAY PRIVATE LIMITED  
40 Jalan Pemimpin  
#02-08 Tat Ann Building  
Singapore 577185  
Phone: (+65) 6253 2277  
shiyiing@hyray.com.sg

### Serbia

DOMEL d.o.o.  
Savski Nasip 7  
11070 Novi Beograd  
Serbia  
Phone: (+381) 11 2772 204  
miroslav.jejina@domel.co.yu

### Slovenia

GARDENA d.o.o.  
Brodšiče 15  
1236 Trzin  
Phone: (+386) 1 580 93 32  
servis@gardena.si

### South Africa

GARDENA  
South Africa (Pty.) Ltd.  
P.O. Box 11534  
Vorna Valley 1686  
Phone: (+27) 11 315 02 23  
sales@gardena.co.za

### Spain

GARDENA IBÉRICA S.L.U.  
C/Basauri, nº 6  
La Florida  
28023 Madrid  
Phone: (+34) 91 708 05 00  
(4 líneas)  
atencioncliente@gardena.es

### Sweden

GARDENA  
Husqvarna Consumer Outdoor Products  
Försäljningskontor Sverige  
Box 9003  
20039 Malmö  
info@gardena.se

### Switzerland / Schweiz

Husqvarna Schweiz AG  
Consumer Products  
Industriestrasse 10  
5506 Mägenwil  
Phone: +41 (0) 62 887 37 00  
info@gardena.ch

### Turkey

GARDENA Dost Diş Ticaret  
Mümesillik A.Ş.  
Sanayi Çad. Adil Sok. No. 1  
34873 Kartal – Istanbul  
Phone: (+90) 216 38 93 939  
info@gardena-dost.com.tr

### Ukraine / Україна

ТОВ «ГАРДЕНА УКРАЇНА»  
Васильківська, 34, 204-Г  
03022, Київ  
Тел.: (+38044) 498 39 02  
info@gardena.ua

### USA

GARDENA Canada Ltd.  
100 Summerlea Road  
Brampton, Ontario L6T 4X3  
Phone: (+1) 905 792 93 30  
info@gardenacanada.com

4029-20.961.05/0409  
© GARDENA Manufacturing GmbH  
D-89070 Ulm  
http://www.gardena.com