

PF 10000 S Art. 7872

PF 15000 S Art. 7873

D Betriebsanleitung
UVC-Druckfilter-Set

GB Operating Instructions
UVC Pressure Filter Set

F Mode d'emploi
Kit filtre à pression UVC

NL Instructies voor gebruik
UVC-drukfilterset

S Bruksanvisning
UVC-tryckfilterset

I Istruzioni per l'uso
Set filtro a pressione UVC

E Manual de instrucciones
Juego de filtros a presión UVC

P Instruções de manejo
Conjunto de filtro de pressão UVC

DK Brugsanvisning
UVC-trykfiltersæt

GARDENA Set filtro a pressione UVC

PF 10000 S / PF 15000 S

Benvenuti nel giardino GARDENA...



Questa è la traduzione dal testo originale tedesco delle istruzioni per l'uso. Prima di mettere in uso il nuovo Set filtro a pressione UVC, si raccomanda di leggere attentamente le istruzioni e di seguire le avvertenze riportate. Si imparerà così a conoscere il prodotto e ad usarlo correttamente.



Per motivi di sicurezza bambini, giovani sotto i 16 anni o coloro che non hanno preso visione delle istruzioni non devono utilizzare il Set filtro a pressione UVC.

→ Conservare le istruzioni in un luogo sicuro.

Indice

1. Modalità d'impiego	53
2. Avvertenze	54
3. Parti funzionali	56
4. Montaggio	56
5. Messa in uso	57
6. Interventi di fine stagione	58
7. Manutenzione	58
8. Anomalie di funzionamento	60
9. Accessori	61
10. Dati tecnici	61
11. Informazioni utili	62

1. Modalità d'impiego

Settore di utilizzo:

Il GARDENA Set filtro a pressione UVC è un prodotto a destinazione hobbistica, concepito per uso privato in ambito domestico. Va utilizzato esclusivamente all'aperto per depurare e mantenere limpida l'acqua del laghetto.

PF 10000 S:

per laghetti fino a
10000 l senza pesci /
5000 l con pesci

PF 15000 S:

per laghetti fino a
15000 l senza pesci /
7500 l con pesci

L'impiego del GARDENA Set filtro a pressione UVC consente un'azione filtrante sia biologica sia meccanica dell'acqua del laghetto, riduce il proliferare delle alghe e combatte efficacemente i germi patogeni che minacciano la salute dei pesci.

Nota bene



Il GARDENA set filtro a pressione UVC non è idoneo per uso industriale. Non deve essere adoperato con liquidi infiammabili o esplosivi, prodotti chimici e generi alimentari.

Note informative sui laghetti

Formazione delle alghe:

L'acqua dei laghetti artificiali è soggetta a variazioni termiche piuttosto repentine: essendo poco profonda, infatti, si riscalda e si raffredda velocemente. Questo fenomeno, associato alla presenza di residui vegetali, di concimi e di quant'altro provoca un eccesso di sostanze nutritive, facilita la formazione delle alghe.

Concentrazione di pesci:

Nei laghetti artificiali, in genere, i pesci sono presenti in numero piuttosto elevato: la loro concentrazione è comunque superiore a quella che si ha in natura e porta ad un maggior inquinamento dell'acqua. Avendo inoltre a disposizione cibo in abbondanza, i pesci consumano di più che nell'habitat naturale e, di conseguenza, producono una maggior quantità di escrementi.

Eccesso di sostanze nutritive:

L'eccessiva crescita delle alghe e l'inquinamento prodotto dai pesci provoca un impoverimento dell'ossigeno presente nell'acqua. L'equilibrio biologico del laghetto risulta danneggiato, le sostanze nutritive aumentano.

Il problema può essere risolto scomponendo biologicamente o asportando le sostanze nutritive in eccesso e, contemporaneamente, aumentando l'ossigenazione dell'acqua.

Utilizzo del filtro:

Il filtro per laghetti limita la crescita delle alghe.

Le sostanze in sospensione che rendono torbida l'acqua vengono trattenute dal filtro che contribuisce così al mantenimento o al ripristino dell'equilibrio biologico.

Quando si installa il filtro, le alghe filamentose visibili vanno opportunamente rimosse utilizzando, ad esempio, lo Skimmer GARDENA, art. 7933.

Avvertenze:

Il filtro dovrebbe rimanere in uso in maniera permanente dalla primavera all'autunno e non rimanere mai a secco.

In caso di nuove installazioni il set filtro a pressione UVC raggiunge la completa azione filtrante dopo alcune settimane.

Una completa attività batterica si ha solo a partire da una temperatura di + 10 °C.

2. Avvertenze

→ **Attenersi alle norme di sicurezza raffigurate dall'adesivo applicato sul filtro!**



ATTENZIONE!

→ Prima di mettere in uso il filtro UVC, leggere attentamente le istruzioni!



PERICOLO!

→ **Radiazioni ultraviolette!**
La lampada UVC emana radiazioni ultraviolette pericolose per gli occhi!

La lampada UVC emana radiazioni ultraviolette pericolose per l'epidermide e per gli occhi!

→ **Non accendere mai la lampada fuori dal suo alloggiamento!**

Sicurezza elettrica:



PERICOLO! Shock elettrico!

→ Prima di qualsiasi intervento staccate la pompa e l'apparecchio UVC dalla rete di alimentazione.

→ Prima di ogni impiego controllare le condizioni del dispositivo UVC / della pompa, in particolare del cavo e della spina.

Non mettere mai in funzione la lampada UVC / la pompa se il suo alloggiamento, il tubo di vetro o il cavo di alimentazione risultano danneggiati.

In caso, far revisionare la lampada da un Centro Assistenza GARDENA.

Il dispositivo UVC e la pompa vanno collegati a un interruttore automatico di sicurezza con corrente nominale di dispersione ≤ 30 mA (DIN VDE 0100-702 e 0100-738).

→ Rivolgersi a un elettricista di fiducia.

La linea di alimentazione deve presentare una sezione pari almeno a quella dei cavi in gomma marcati H05 RN-F. Eventuali prolunghe devono essere conformi a quanto disposto in materia (DIN VDE 0620).

Prima di collegare la lampada, accertarsi che i dati riportati sull'etichetta corrispondano a quelli della rete.

Il cavo di alimentazione della lampada UVC / della pompa non è sostituibile. Pertanto, se viene danneggiato, la lampada UVC / la pompa non può più essere utilizzata.

Non utilizzare la pompa quando vi sono persone all'interno della piscina o del laghetto. La realizzazione di piscine e laghetti deve essere conforme ai disposti comunitari e nazionali in materia.

→ Rivolgersi alle autorità competenti.

Non reggere mai la lampada / la pompa tenendola per il cavo. Non tirare mai il cavo per staccare la spina dalla presa di corrente.

Proteggere il cavo da fonti di calore, olio e spigoli vivi. Accertarsi che le connessioni rimangano sempre all'asciutto.

→ Quando la lampada UVC / la pompa non è in uso o si devono effettuare interventi di manutenzione, staccare sempre la spina.

In Austria:

In Austria tutti i prodotti per piscine e laghetti devono essere alimentati tramite trasformatore isolante omologato.

→ Rivolgersi a un elettricista di fiducia.

In Svizzera:

In Svizzera tutte le attrezzature ad alimentazione elettrica che vengono usate all'aperto devono essere collegate a un interruttore automatico di sicurezza.

Avvertenze:

È possibile utilizzare il filtro a pressione solo con pompe che non superano la pressione massima di esercizio (vedere i dati tecnici). Utilizzando una pompa con una pressione di esercizio superiore il filtro potrebbe perdere l'isolamento e svuotare il laghetto.

Non collocare il filtro a pressione alla luce solare diretta e fare in modo che non possa cadere.

Istruzioni operative:

Non far funzionare la lampada UVC a secco.

Non far funzionare la pompa a secco, in quanto si potrebbe sviluppare del calore indesiderato che danneggerebbe la pompa.

Sabbia o altre sostanze abrasive presenti nell'acqua provocano un rapido deterioramento della pompa e ne riducono le prestazioni.

La temperatura dell'acqua deve essere compresa tra 4 °C e 35 °C.

Interruttore di sicurezza:

Se la lampada a raggi UVC si surriscalda, interviene automaticamente l'interruttore termico integrato che la disattiva. La lampada si riaccenderà da sola non appena si sarà raffreddata.

La lampada UVC è dotata di un interruttore di sicurezza che ne impedisce il funzionamento finché non se ne è completato il montaggio.

Filtro:

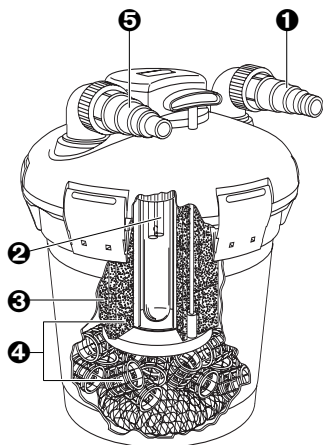
→ Collocare il filtro in posizione stabile, sopraelevata rispetto allo specchio d'acqua, a una distanza di almeno 2 metri dalla sponda del laghetto.

L'uscita del filtro deve trovarsi al disopra della superficie del laghetto.

Il filtraggio biologico – in quanto tale – richiede alcune settimane di operatività prima di raggiungere la massima efficienza.

Durante la bella stagione, il filtro dovrebbe essere sempre in funzione e non rimanere mai a secco.

3. Parti funzionali



❶ Ingresso acqua

Attacco universale (3/4" – 1 1/2") per il tubo collegato alla pompa nel laghetto.

❷ Lampada a raggi UVC

L'acqua, già filtrata, viene infine trattata con raggi ultravioletti a onde corte che riducono la crescita delle alghe ed eliminano i germi patogeni pericolosi per la salute dei pesci.

❸ Filtraggio meccanico

L'ampia superficie esterna delle spugne per filtri trattiene le scorie più consistenti.

❹ Depurazione biologica

La depurazione biologica dell'acqua del laghetto avviene in due diverse zone del filtro:

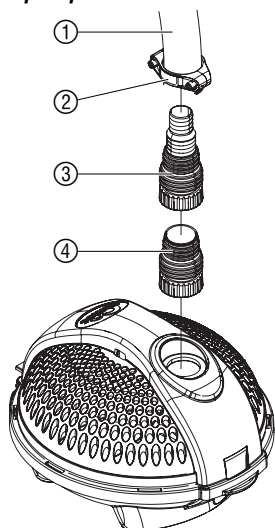
- **Spugne per filtri / elementi biologici filtranti:** viene agevolato l'insediamento dei microrganismi che garantiscono una trasformazione dell'ammonio in nitrito e, quindi, in nitrato.
- **Rocce lavica:** viene agevolato l'insediamento dei microrganismi anaerobici che favoriscono la trasformazione dei nitrati in azoto.

❺ Uscita acqua con spia dello sporco

Raccordo universale trasparente (3/4" – 1 1/2") per il tubo che convoglia l'acqua depurata nel laghetto, provvisto di apposito indicatore per individuare il momento in cui procedere alla pulizia del filtro.

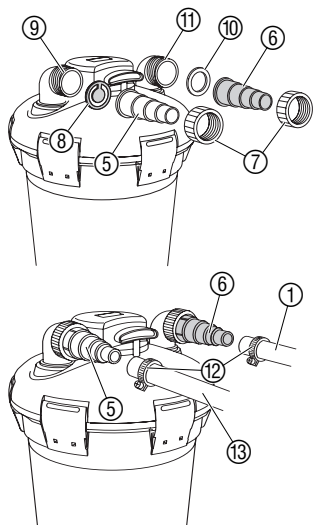
4. Montaggio

Collegare il tubo di raccordo alla pompa:

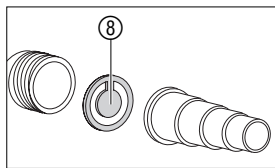


1. Tagliare a misura il tubo di raccordo ❶ tra la pompa ed il filtro.
2. Avvitare alla pompa l'adattatore ❹ (premontato) e il raccordo filettato ❸.
3. Fissare la fascetta ❷ sul tubo di raccordo ❶.
4. Fissare il tubo di raccordo ❶ al raccordo filettato ❸.
5. Fermare il tubo di raccordo ❶ con la fascetta ❷.

Collegare i tubi al filtro a pressione:



1. Inserire una ghiera ⑦ attraverso entrambi i raccordi universali ⑤ e ⑥.
2. Avvitare il raccordo universale trasparente ⑤ all'indicatore delle scorie raccolte ⑧ sull'uscita per l'acqua ⑨ (utilizzare come indicatore la freccia sul coperchio). Controllare la posizione di montaggio e l'indicatore di scorie raccolte ⑧.
3. Avvitare il raccordo universale nero ⑥ con il giunto piano ⑩ sull'entrata per l'acqua ⑪.
4. Inserire ora una fascetta ⑫ sul tubo di collegamento ① e sul tubo di ritorno ⑬.
5. Inserire il tubo di raccordo ① nel raccordo universale nero ⑥ e fissare con la fascetta ⑫.
6. Inserire il tubo di ritorno ⑬ sul raccordo universale trasparente ⑤ e fissare con la fascetta ⑫.



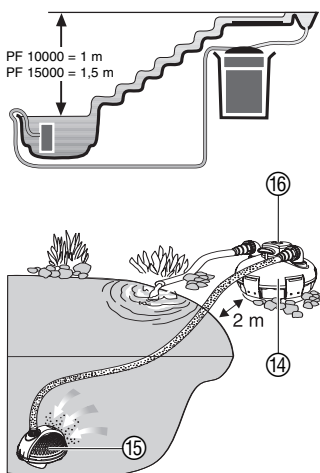
Montare la lampada nel dispositivo UVC:

Per motivi di sicurezza la lampada UVC viene spedita non montata.

→ Montare la lampada nel dispositivo UVC: (vedere 8. Anomalie di funzionamento "Sostituire la lampada").

5. Messa in uso

Azionare il filtro a pressione UVC:



Quando il filtro a pressione viene interrato è necessario che i raccordi dei tubi si trovino al disopra della superficie dell'acqua. Se si utilizza un ruscello occorre rispettare i limiti massimi di altezza.

1. Collocare in maniera stabile ed interrare il filtro a pressione ⑭ almeno entro 2 m dal laghetto e al disopra della superficie (max. 1 m con PF 10000 oppure 1,5 m con PF 15000).
2. Collocare la pompa ⑮ all'interno del laghetto in posizione stabile e in modo che rimanga completamente sommersa nell'acqua.
3. Inserire la spina della pompa ⑮ in una presa di corrente da 230 V. **Attenzione: la pompa si avvia subito!**
4. Sollevare il coperchio ⑯ del dispositivo UVC.
5. Quando il filtro a pressione ⑭ viene riempito d'acqua inserire la spina dell'apparecchio UVC in una presa a corrente alternata a 230V. *La lampada spia UVC ha una luce bluastra (si riconosce meglio al crepuscolo / al buio).*
6. Riposizionare il coperchio ⑯ del dispositivo UVC.

Spegnere il filtro a pressione UVC:

1. Scollegare la spina del dispositivo UVC dalla rete.
2. Scollegare la spina della pompa.

Si consiglia di posare il tubo di scarico in modo che l'acqua filtrata, prima di reimmettersi nel laghetto, formi un ruscelletto o una cascatella e si arricchisca così ulteriormente di ossigeno.

6. Interventi di fine stagione

**In inverno /
Conservazione:**



1. Prima dell'arrivo del gelo rimuovere la pompa dal laghetto, estrarre il tubo dalla pompa e svuotare completamente il filtro a pressione UVC.
2. Pulire accuratamente il filtro a pressione UVC (vedere **7. Manutenzione** "Rimuovere lo sporco sottile") e lasciar asciugare.
3. Immergere completamente la pompa (**senza spina elettrica**) in un contenitore pieno d'acqua.
4. Conservare il filtro a pressione UVC e la pompa come indicato in un luogo al riparo dal gelo, proteggendo la spina dell'apparecchio UVC.

Riporre il tutto in luogo lontano dalla portata dei bambini.

Smaltimento:
(conforme a: RL2002/96/EC)



Non smaltire insieme ai normali rifiuti domestici. Utilizzare sempre gli appositi contenitori di raccolta.

7. Manutenzione



PERICOLO! Rischio di folgorazione!

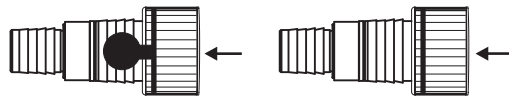
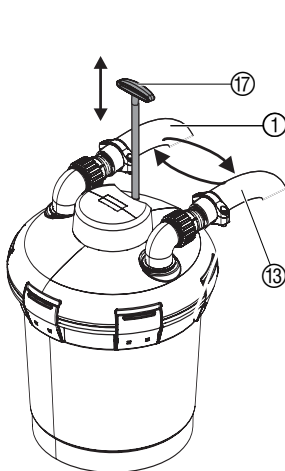
→ Prima di effettuare qualunque intervento, staccare la spina della pompa e della lampada UVC dalla presa di corrente!



ATTENZIONE! Pericolo di esplosione del contenitore!

→ Non collegare il filtro a pressione al sistema idraulico domestico!

Rimuovere le scorie di grandi dimensioni:



Indicatore di scorie raccolte visibile

- Flusso
- Funzione filtrante O.K

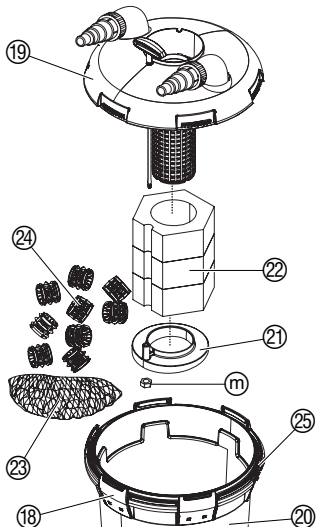
Indicatore di scorie raccolte non visibile

- flusso molto ridotto/assente
- Filtro sporco

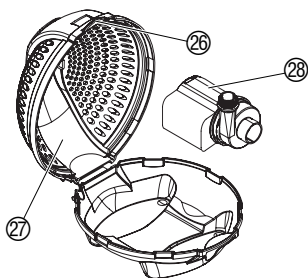
Se l'indicatore di scorie raccolte non è completamente visibile durante l'uso e vi è un flusso ridotto occorre pulire il filtro. La pulizia viene facilitata dall'utilizzo del dispositivo meccanico di pulizia.

1. Invertire il tubo di ingresso ① e il tubo di uscita ⑬ e inserire il tubo di uscita nel punto desiderato.
2. Inserire la spina della pompa.
3. Tirare più volte e trattenere la maniglia per la pulizia ⑰ mentre il filtro è in funzione. Le spugne del filtro vengono premute insieme espellendo così la sporcizia.
4. Spegner la pompa quando l'acqua che esce dal tubo di ritorno ⑬ è pulita.

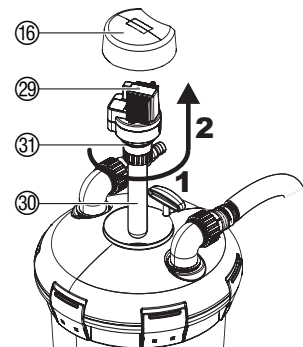
Rimuovere anche lo sporco fine:



Pulizia del corpo della pompa:



Pulizia del dispositivo UVC:



5. Invertire nuovamente il tubo di ingresso ① e il tubo di uscita ⑬ e inserire nuovamente il tubo di uscita nel laghetto o ruscello.

Se la rimozione delle scorie più grandi non è stata sufficiente occorre rimuovere anche lo sporco fine.

Per lavare le spugne usare solo l'acqua. Non utilizzare mai detersivi chimici: distruggerebbero i batteri.

1. Rimuovere il tubo di raccordo ed il tubo di ritorno.
2. Aprire il gancio ⑱ e rimuovere il coperchio del filtro ⑲ con l'apparecchio UVC dal vano filtro ⑳.
3. Svitare la madrevite ㉓ del supporto per le spugne del filtro ㉑ ed estrarre le spugne ㉒ del coperchio del filtro ⑲.
4. Sciocquare le spugne ㉒ sotto un getto di acqua corrente e strizzarle.
5. Risciacquare leggermente le rocce laviche ㉓ e gli elementi biologici filtranti ㉔ con acqua pulita (non pulirli con acqua corrente).
6. Svuotare completamente il corpo del filtro ㉑ e sciocquare sotto l'acqua corrente.
7. Rimontare il filtro seguendo la procedura inversa. Controllare di aver inserito la guarnizione ad anello ㉕ nella posizione corretta.
8. Azionare nuovamente il filtro a pressione (vedere **5. Messa in uso** "Azionare il filtro a pressione UVC").

1. Estrarre la pompa dall'acqua.
2. Avvitare il tubo di collegamento.
3. Sbloccare il fermo ㉖ e aprire il corpo della pompa ㉗.
4. Estrarre la pompa ㉘ dal corpo ㉗.
5. Pulire il corpo della pompa ㉗ con un getto d'acqua.
6. Rimontare la pompa ripetendo in senso inverso i singoli passaggi.

1. Sollevare il coperchio ⑯ del dispositivo UVC ㉙.
2. Ruotare l'apparecchio UVC ㉚ in senso antiorario **1** ed estrarre con cautela **2** (incastro a baionetta).
3. Pulire il tubo di vetro ⑳ con un detersivo idoneo.
4. Rimontare la lampada UVC.

In fase di montaggio controllare che la guarnizione ad anello ㉛ del dispositivo UVC sia ben posizionata.

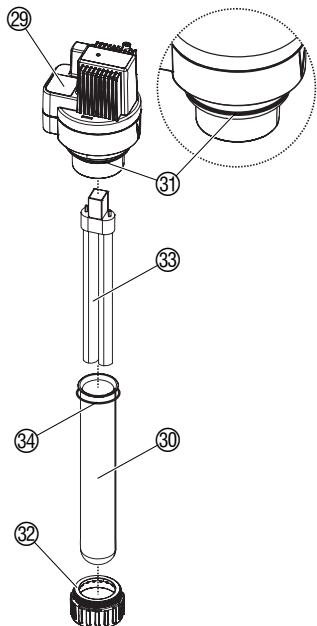
8. Anomalie di funzionamento



PERICOLO! Rischio di folgorazione!

→ Prima di effettuare qualunque intervento, staccare la spina della pompa e della lampada UVC dalla presa di corrente!

Sostituzione della lampadina:



Dopo circa 6000 ore di funzionamento le prestazioni della lampadina a raggi UVC diminuiscono ed è necessario procedere alla sostituzione.

Utilizzare esclusivamente lampadine di tipo TC-S (UV-C) (ad esempio, Radium, Philips o Sylvania) reperibili nei negozi di materiale elettrico o presso il Centro assistenza GARDENA.

1. Rimuovere il coperchio del dispositivo UVC (29) ed estrarre il dispositivo UVC (29) (vedere 7. Manutenzione "Pulire il dispositivo UVC").
2. Svitare con attenzione la ghiera (32).
3. Staccare il tubo di vetro (30) procedendo con cautela se si incontra una certa resistenza dovuta ad eventuali residui di calcare.
4. Sostituire la lampadina (33) con una nuova.
5. Rimontare il tutto percorrendo in senso inverso.

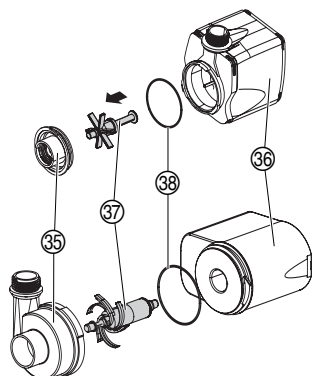


PERICOLO! Cortocircuito!

→ La ghiera (32) deve essere riavvitata saldamente, per garantire la tenuta del tubo di vetro (30)!

In fase di montaggio controllare che la guarnizione ad anello (34) sia correttamente posizionata sul bulbo in vetro (30) e che la guarnizione ad anello (31) sia correttamente inserita nel dispositivo UVC (29). Per verificare il funzionamento della lampada UVC, è necessario che sia completamente montata.

Pulizia della pompa:



1. Estrarre la pompa dal corpo (vedi 7. Manutenzione "Pulizia del corpo della pompa").
2. Ruotare in senso antiorario il coperchio della pompa (35) ed estrarlo in verticale dal corpo motore (36) (innesto a baionetta).
3. Estrarre l'unità motrice (37) dal corpo del motore (36) e pulire.
4. Reinserire l'unità motrice (37) pulita nel corpo motore (36).
5. Premere il coperchio della pompa (35) in verticale sul corpo motore (36) e ruotare in senso orario. Fare attenzione che gli o-ring (39) siano montati correttamente.
6. Rimontare la pompa nell'apposito vano pompa.

Anomalia	Possibile causa	Intervento
L'acqua del laghetto non è limpida	La concentrazione di pesci e altri animali acquatici è eccessiva.	→ Stimare la lunghezza complessiva dei pesci presenti nel laghetto. Il rapporto corretto è: 1 m ³ d'acqua - 80 cm di pesci.
	Il tubo di vetro della lampada UVC è sporco.	→ Pulire la lampada UVC (vedi § 7. Manutenzione).
La portata diminuisce	Spugne filtranti sporche.	→ Pulire il filtro (vedi § 7. Manutenzione).
	Corpo filtro della pompa sporco.	→ Pulire il corpo filtro della pompa.
	Unità motrice bloccata.	→ Pulire la pompa.
La spia di controllo della lampada a raggi UVC è spenta	La lampadina è difettosa.	→ Sostituire la lampadina (vedi § 7. Manutenzione).
	I collegamenti elettrici non sono a posto.	→ Controllare i collegamenti elettrici.



ATTENZIONE !

Qualunque intervento sulle parti elettriche deve essere effettuato unicamente da un Centro assistenza GARDENA.

Per eventuali ulteriori anomalie rivolgersi a un Centro Assistenza GARDENA.

9. Accessori

GARDENA Tubi spiralati da laghetto	Tubo 1" (come tubo di scarico o di alimentazione)	Art. 7831
---	---	------------------

10. Dati tecnici

	PF 10000 S (Art. 7872)	PF 15000 S (Art. 7873)
Potenza nominale dispositivo UVC	7 W	11 W
Cavo di alimentazione dispositivo UVC	3 m H05 RN-F 3G0,75	3 m H05 RN-F 3G0,75
Lampadina dispositivo UVC	Tipo 7 W TC-S (UV-C) (ad es., Radium: Puritec NSE 7-270, Philips: TUV PL-S 7 W o Sylvania: G7 LYNX-S Germicidal)	Tipo 11W TC-S (UV-C) (ad es., Radium: Puritec NSE 11-270, Philips: TUV PL-S 11 W o Sylvania: G11 LYNX-S Germicidal)
Potenza nominale pompa	25 W	40 W
Cavo di alimentazione pompa	10 m H05 RN-F 3G0,75	10 m H05 RN-F 3G0,75
Portata max. della pompa	1.500 l/h	2.500 l/h
Prevalenza max. della pompa	1,9 m	2,2 m
Pressione max. di esercizio	0,19 bar	0,22 bar

	PF 10000 S (Art. 7872)	PF 15000 S (Art. 7873)
Tensione di rete / Frequenza	230 V / 50 Hz	230 V / 50 Hz
Profondità max.	2 m	2 m
Temperatura dell'acqua	4 °C – 35 °C	4 °C – 35 °C

11. Informazioni utili

Assistenza

In caso di guasto o di anomalia di funzionamento, rivolgersi al Centro Assistenza Tecnica Nazionale, tel. 199.400.169.

Garanzia

GARDENA offre una garanzia di 2 anni per questo prodotto e di 3 anni per la pompa (a partire dalla data di acquisto) per tutti i difetti imputabili a vizi di fabbricazione o di materiale impiegato. Il prodotto in garanzia potrà essere, a nostra discrezione, o sostituito con uno in perfetto stato di funzionamento o riparato gratuitamente qualora vengano osservate le seguenti condizioni:

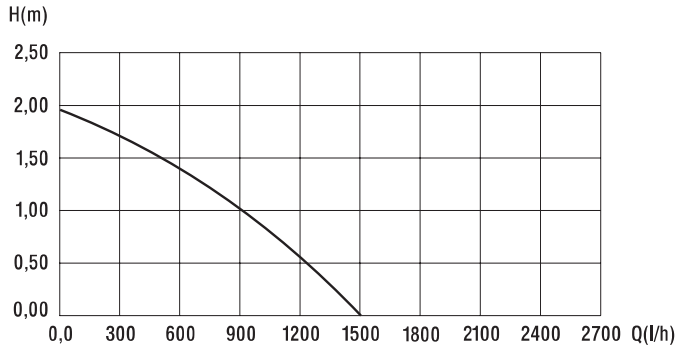
- il prodotto sia stato adoperato in modo corretto e conforme alle istruzioni e nessun tentativo di riparazione sia stato eseguito dall'acquirente o da terzi
- il prodotto sia stato spedito a spese del mittente direttamente a un centro assistenza GARDENA allegando il documento che attesta l'acquisto (fattura o scontrino fiscale) e una breve descrizione del problema riscontrato.

I componenti soggetti ad usura quali la lampadina UVC, i materiali del filtro e l'unità motrice non sono coperti da garanzia. L'intervento in garanzia non estende in nessun caso il periodo iniziale.

La presente garanzia del produttore non inficia eventuali rivalse nei confronti del negoziante/rivenditore.

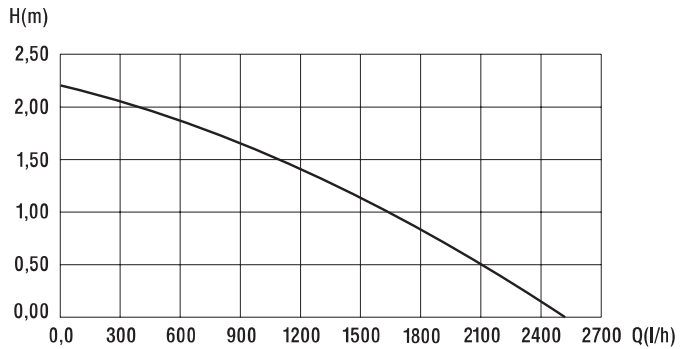
PF 10000 S Art. 7872

Pumpen-Kennlinie
Performance characteristics
Courbes de performance
Prestatiegrafiek
Kapacitetskurva
Curva di rendimento
Curva característica
de la bomba
Características
de performance
Ydelses karakteristika




PF 15000 S Art. 7873

Pumpen-Kennlinie
Performance characteristics
Courbes de performance
Prestatiegrafiek
Kapacitetskurva
Curva di rendimento
Curva característica
de la bomba
Características
de performance
Ydelses karakteristika



<p>D <i>Produkthftung</i></p>	<p>Wir weisen ausdrücklich darauf hin, dass wir nach dem Produkthaftungsgesetz nicht für durch unsere Geräte hervorgerufene Schäden einzustehen haben, sofern diese durch unsachgemäße Reparatur verursacht oder bei einem Teileaustausch nicht unsere Original GARDENA Teile oder von uns freigegebene Teile verwendet werden und die Reparatur nicht vom GARDENA Service oder dem autorisierten Fachmann durchgeführt wird. Entsprechendes gilt für Ergänzungssteile und Zubehör.</p>
<p>GB <i>Product Liability</i></p>	<p>We expressly point out that, in accordance with the product liability law, we are not liable for any damage caused by our units if it is due to improper repair or if parts exchanged are not original GARDENA parts or parts approved by us, and, if the repairs were not carried out by a GARDENA Service Centre or an authorised specialist. The same applies to spare parts and accessories.</p>
<p>F <i>Responsabilité</i></p>	<p>Nous vous signalons expressément que GARDENA n'est pas responsable des dommages causés par ses appareils, dans la mesure où ces dommages seraient causés suite à une réparation non conforme, dans la mesure où, lors d'un échange de pièces, les pièces d'origine GARDENA n'auraient pas été utilisées, ou si la réparation n'a pas été effectuée par le Service Après-Vente GARDENA ou l'un des Centres SAV agréés GARDENA. Ceci est également valable pour tout ajout de pièces et d'accessoires autres que ceux préconisés par GARDENA.</p>
<p>NL <i>Productaansprakelijkheid</i></p>	<p>Wij wijzen er nadrukkelijk op, dat wij op grond van de wet aansprakelijkheid voor producten niet aansprakelijk zijn voor schade ontstaan door onze apparaten, indien deze door onvakkundige reparatie veroorzaakt zijn, of er bij het uitwisselen van onderdelen geen gebruik gemaakt werd van onze originele GARDENA onderdelen of door ons vrijgegeven onderdelen en de reparatie niet door de GARDENA technische dienst of de bevoegde vakman uitgevoerd werd. Ditzelfde geldt voor extra-onderdelen en accessoires.</p>
<p>S <i>Produktansvar</i></p>	<p>Tillverkaren är inte ansvarig för skada som orsakats av produkten om skadan beror på att produkten har reparerats felaktigt eller om, vid reparation eller utbyte, andra än Original GARDENA reservdelar har använts. Samma sak gäller för kompletteringsdelar och tillbehör.</p>
<p>I <i>Responsabilità del prodotto</i></p>	<p>Si rende espressamente noto che, conformemente alla legislazione sulla responsabilità del prodotto, non si risponde di danni causati da nostri articoli se originati da riparazioni eseguite non correttamente o da sostituzioni di parti effettuate con materiale non originale GARDENA o comunque da noi non approvato e, in ogni caso, qualora l'intervento non venga eseguito da un centro assistenza GARDENA o da personale specializzato autorizzato. Lo stesso vale per le parti complementari e gli accessori.</p>
<p>E <i>Responsabilidad de productos</i></p>	<p>Advertimos que conforme a la ley de responsabilidad de productos no nos responsabilizamos de daños causados por nuestros aparatos, siempre y cuando dichos daños hayan sido originados por arreglos o reparaciones indebidas, por recambios con piezas que no sean piezas originales GARDENA o bien piezas autorizadas por nosotros, así como en aquellos casos en que la reparación no haya sido efectuada por un Servicio Técnico GARDENA o por un técnico autorizado. Lo mismo es aplicable para las piezas complementarias y accesorios.</p>
<p>P <i>Responsabilidade sobre o produto</i></p>	<p>Queremos salientar que segundo a lei da responsabilidade do fabricante, nós não nos responsabilizaremos por danos causados pelo nosso equipamento, quando estes ocorram em decorrência de reparações inadequadas ou da substituição de peças por peças não originais da GARDENA, ou peças não autorizadas. A responsabilidade tornar-se-à nula também depois de reparações realizadas por oficinas não autorizadas pela GARDENA. Esta restrição valerá também para peças adicionais e acessórios.</p>
<p>DK <i>Produktansvar</i></p>	<p>Vi gør udtrykkeligt opmærksom på at i henhold til produktansvarsloven er vi ikke ansvarlige for skader forårsaget af vores udstyr, hvis det skyldes uautoriserede reparationer eller hvis dele er skiftet ud og der ikke er anvendt originale GARDENA dele eller dele godkendt af os, eller hvis reparationerne ikke er udført af GARDENA-service eller en autoriseret fagmand. Det samme gælder for ekstra udstyr og tilbehør.</p>

<p>D EU-Konformitätserklärung Maschinenverordnung (9. GSGVO) / EMVG / Niedersp. RL Der Unterzeichnete GARDENA Manufacturing GmbH, Hans-Lorenser-Str. 40, D-89079 Ulm, bestätigt, dass die nachfolgend bezeichneten Geräte in der von uns in Verkehr gebrachten Ausführung die Anforderungen der harmonisierten EU-Richtlinien, EU-Sicherheitsstandards und produktspezifischen Standards erfüllen. Bei einer nicht mit uns abgestimmten Änderung der Geräte verliert diese Erklärung ihre Gültigkeit.</p>	Bezeichnung des Gerätes: UVC-Druckfilter-Set Description of the unit: UVC Pressure Filter Set Désignation du matériel : Kit filtre à pression UVC Omschrijving van het apparaat: UVC-drukfilterset Produktbeskrivning: UVC-tryckfilterset Descrizione del prodotto: Set filtro a pressione UVC Descripción de la mercancía: Juego de filtros a presión UVC
<p>GB EU Certificate of Conformity The undersigned GARDENA Manufacturing GmbH, Hans-Lorenser-Str. 40, D-89079 Ulm, hereby certifies that, when leaving our factory, the units indicated below are in accordance with the harmonised EU guidelines, EU standards of safety and product specific standards. This certificate becomes void if the units are modified without our approval.</p>	Descrição do aparelho: Conjunto de filtro de pressão UVC Beskrivelse af enhederne: UVC-trykfiltersæt
<p>F Certificat de conformité aux directives européennes Le constructeur, soussigné : GARDENA Manufacturing GmbH, Hans-Lorenser-Str. 40, D-89079 Ulm, déclare qu'à la sortie de ses usines le matériel neuf désigné ci-dessous était conforme aux prescriptions des directives européennes énoncées ci-après et conforme aux règles de sécurité et autres règles qui lui sont applicables dans le cadre de l'Union européenne. Toute modification portée sur ce produit sans l'accord express de GARDENA supprime la validité de ce certificat.</p>	Typ: Art.-Nr.: Type: Art. No.: Type : Référence : Typ: PF 10000 S Art. nr.: 7872 Typ: Art.nr.: Modello: PF 15000 S Art.: 7873 Tipo: Art. Nº: Tipo: Art. Nº: Type: Varenr.:
<p>NL EU-overeenstemmingsverklaring Ondergetekende GARDENA Manufacturing, Hans-Lorenser-Str. 40, D-89079 Ulm, bevestigt, dat de volgende genoemde apparaten in de door ons in de handel gebrachte uitvoering voldoen aan de eis van, en in overeenstemming zijn met de EU-richtlijnen, de EU-veiligheidsstandaard en de voor het product specifieke standaard. Bij een niet met ons afgestemde verandering aan de apparaten verliest deze verklaring haar geldigheid.</p>	EU-Richtlijnen: 98/37/EC : 1998 EU directives: 2006/42/EC : 2006 Directives européennes : 2004/108/EC EU-richtlijnen: 2006/95/EC EU direktiv: 93/68/EC Directive UE: Normativa UE: Directrices da UE: EU Retningslinier:
<p>S EU Tillverkarintyg Undertecknad firma GARDENA Manufacturing GmbH, Hans-Lorenser-Str. 40, D-89079 Ulm, intygar härmed att nedan nämnda produkter överensstämmer med EU:s direktiv, EU:s säkerhetsstandard och produktspecifikation. Detta intyg upphör att gälla om produkten ändras utan vårt tillstånd.</p>	Nationale Normen: EN 60335-1:2001 EN 60335-2-41:2004 EN 60598-1:2000+A11:2000 EN 60598-2-1:1989 EN 55015:2000 EN 61000-3-2:2000 EN 61000-3-3:1995 +Corrigendum : 1997+A1:2001
<p>I Dichiarazione di conformità alle norme UE La sottoscritta GARDENA Manufacturing GmbH, Hans-Lorenser-Str. 40, D-89079 Ulm, certifica che il prodotto qui di seguito indicato, nei modelli da noi commercializzati, è conforme alle direttive armonizzate UE nonché agli standard di sicurezza e agli standard specifici di prodotto. Qualunque modifica apportata al prodotto senza nostra specifica autorizzazione invalida la presente dichiarazione.</p>	Anbringningsjahr der CE-Kennzeichnung: Year of CE marking: Date d'apposition du marquage CE : Installatiejaar van de CE-aanduiding: CE-Märkningsår: 2006 Anno di rilascio della certificazione CE : Colocación del distintivo CE : Ano de marcação pela CE : CE-Mærkningsår:
<p>E Declaración de conformidad de la UE El que suscribe GARDENA Manufacturing, Hans-Lorenser-Str. 40, D-89079 Ulm, declara que la presente mercancía, objeto de la presente declaración, cumple con todas las normas de la UE, en lo que a normas técnicas, de homologación y de seguridad se refiere. En caso de realizar cualquier modificación en la presente mercancía sin nuestra previa autorización, esta declaración pierde su validez.</p>	Ulm, den 01.06.2006 Der Bevollmächtigte Ulm, 01.06.2006 Authorised representative Fait à Ulm, le 01.06.2006 Représentant légal Ulm, 01-06-2006 Gemachtigde Ulm, 2006.01.06. Behörig Firmatecknare Ulm, 01.06.2006 Rappresentante autorizzato Ulm, 01.06.2006 Representante autorizado Ulm, 01.06.2006 Representante autorizado Ulm, 01.06.2006 Teknisk direktør
<p>P Certificado de conformidade da UE Os abaixo mencionados GARDENA Manufacturing GmbH, Hans-Lorenser-Str. 40, D-89079 Ulm, por este meio certificam que ao sair da fábrica o aparelho abaixo mencionado está de acordo com as diretrizes harmonizadas da UE, padrões de segurança e de produtos específicos. Este certificado ficará nulo se a unidade for modificada sem a nossa aprovação.</p>	 Peter Lameli Vice President
<p>DK EU Overensstemmelse certificat Undertegnede GARDENA Manufacturing GmbH, Hans-Lorenser-Str. 40, D-89079 Ulm bekræfter hermed, at enheder listet herunder, ved afsendelse fra fabrikken, er i overensstemmelse med harmoniserede EU retningslinier, EU sikkerhedsstandarder og produktspecifikationsstandarder. Dette certifikat træder ud af kraft hvis enhederne er ændret uden vor godkendelse.</p>	

Deutschland / Germany

GARDENA
Manufacturing GmbH
Central Service
Hans-Lorenser-Straße 40
D-89079 Ulm
Produktfragen:
(+49) 731 490-123
Reparaturen:
(+49) 731 490-290
service@gardena.com

Argentina

Husqvarna Argentina S.A.
Vera 745
(C1414AOO) Buenos Aires
Phone: (+54) 11 4858-5000
diego.poggi@ar.husqvarna.com

Australia

Husqvarna Australia Pty. Ltd.
Locked Bag 18
Gosford NSW 2250
Phone: (+61) (0) 2 4372 1500
customer.service@
husqvarna.com.au

Austria / Österreich

Husqvarna Austria GmbH
Consumer Products
Industriezeile 36
4010 Linz
Tel.: (+43) 732 77 01 01 - 90
consumer.service@
husqvarna.at

Belgium

GARDENA Belgium NV/SA
Sterrebeekstraat 163
1930 Zaventem
Phone: (+32) 2 720 92 12
Mail: info@gardena.be

Brazil

Palash Comércio e
Importação Ltda.
Rua São João do Araguaia, 338
- Jardim Califórnia -
Barueri - SP - Brasil -
CEP 06409-060
Phone: (+55) 11 4198-9777
eduardo@palash.com.br

Bulgaria

Хускварна България ЕООД
1799 София
Бул. „Андрей Ляпчев“ № 72
Тел.: (+359) 2 80 99 424
www.husqvarna.bg

Canada

GARDENA Canada Ltd.
100 Summerlea Road
Brampton, Ontario L6T 4X3
Phone: (+1) 905 792 93 30
info@gardenacanada.com

Chile

Antonio Martinic y Cia Ltda.
Cassillas 272
Centro de Cassillas
Santiago de Chile
Phone: (+56) 2 20 10 708
garfar_cl@yahoo.com

Costa Rica

Compania Exim
Euroberoamericana S.A.
Los Colegios, Moravia,
200 metros al Sur del Colegio
Saint Francis - San José
Phone: (+506) 297 68 83
exim_euro@racsa.co.cr

Croatia

KLIS d.o.o.
Stanciceva 79
10419 Vukovina
Phone: (+385) 1 622 777 0
gardena@klis-trgovina.hr

Cyprus

FARMOKIPIKI LTD
P.O. Box 7098
74, Digeni Akritas Ave.
1641 Nicosia
Phone: (+357) 22 75 47 62
condam@spidernet.com.cy

Czech Republic

GARDENA spol. s r.o.
Tuřanka 115
627 00 Brno
Phone: (+420) 548 217 777
gardena@gardenabrn.cz

Denmark

GARDENA
Husqvarna Consumer Outdoor
Products
Salgsafdelning Danmark
Box 9003
S-200 39 Malmö
info@gardena.dk

Estonia

Husqvarna Eesti OÜ
Consumer Outdoor Products
Kesk tee 10, Aaviku küla
Rae vald, Harju maakond
75305
kontakt.etj@husqvarna.ee

Finland

Oy Husqvarna Ab
Consumer Outdoor Products
Lautatarhankatu 8 B / PL 3
00581 HELSINKI
info@gardena.fi

France

GARDENA France
Immeuble Exposial
9 - 11 allée des Pierres Mayettes
ZAC des Barbanniers, B.P. 99
- F - 92232 GENNEVILLIERS
cedex
Tél. (+33) 01 40 85 30 40
service.consommateurs@
gardena.fr

Great Britain

Husqvarna UK Ltd
Preston Road
Aycliffe Industrial Park
Newton Aycliffe
County Durham
DL5 6UP
info.gardena@
husqvarna.co.uk

Greece

HUSQVARNA GREECE S.A.
Branch of Koropi
Ilfestou 33A
Industrial Area Koropi
194 00 Athens - Greece
V.A.T. EL094094640
Phone: (+30) 210 66 20 225
info@husqvarna-consumer.gr

Hungary

Husqvarna
Magyarország Kft.
Ezred u. 1 - 3
1044 Budapest
Phone: (+36) 80 20 40 33
gardena@gardena.hu

Iceland

Ó. Johnson & Kaaber
Tunguhalsi 1
110 Reykjavik
ooj@ojk.is

Ireland

Michael McLoughlin & Sons
Hardware Limited
Long Mile Road
Dublin 12

Italy

GARDENA Italia S.p.A.
Via Donizetti 22
20020 Lainate (Mi)
Phone: (+39) 02.93.94.79.1
info@gardenaitalia.it

Japan

KAKUICHI Co. Ltd.
Sumitomo Realty &
Development Kojimachi
BLDG., 8F, 5-1 Nibanmachi,
Chiyoda-ku, Tokyo 102-0084
Phone: (+81) 33 264 4721
m_ishihara@kaku-ichi.co.jp

Latvia

SIA „Husqvarna Latvija“
Consumer Outdoor Products
Bakūžu iela 6, Rīga, LV-1024
info@husqvarna.lv

Lithuania

UAB Husqvarna Lietuva
Consumer Outdoor Products
Atleities pl. 77C
LT-52104 Kaunas
centras@husqvarna.lt

Luxembourg

Magasins Jules Neuberg
39, rue Jacques Stas
Luxembourg-Gasperich 2549
Case Postale No. 12
Luxembourg 2010
Phone: (+352) 40 14 01
api@neuberg.lu

Netherlands

GARDENA Nederland B.V.
Postbus 50176
1305 AD ALMERE
Phone: (+31) 36 521 00 00
info@gardena.nl

Neth. Antilles

Jonka Enterprises N.V.
Sta. Rosa Weg 196
P.O. Box 8200, Curaçao
Phone: (+599) 9 767 66 55
pgm@jonka.com

New Zealand

Husqvarna New Zealand Ltd.
PO Box 76437
Manukau City 2241
Phone: (+64) (09) 92024 10

Norway

GARDENA
Husqvarna Consumer Outdoor
Products
Salgskontor Norge
Kleiverveien 6
1540 Vestby
info@gardena.no

Poland

Husqvarna Poland Spółka z o.o.
Oddział w Szymanowie
Szymanów 9 d
05-532 Baniocha
Phone: (+48) 22 727 56 90
gardena@gardena.pl

Portugal

GARDENA Portugal Lda.
Sintra Business Park
Edifício 1, Fracção 0-G
2710-089 Sintra
Phone: (+351) 21 922 85 30
info@gardena.pt

Romania

MADEX INTERNATIONAL SRL
Soseaua Odaii 117-123,
Sector 1,
București, RO 013603
Phone: (+40) 21 352 76 03
madex@ines.ro

Russia

ООО ГАРДЕНА PVC
123007, г. Москва
Хорошевское шоссе, д. 32А
Тел.: (+7) 495 380 31 92
info@gardena-rus.ru

Singapore

Hy - Ray PRIVATE LIMITED
40 Jalan Pemimpin
#02-08 Tat Ann Building
Singapore 577185
Phone: (+65) 6253 2277
shiyang@hyray.com.sg

Slovak Republic

GARDENA spol. s r.o.
Tuřanka 115
627 00 Brno
Phone: (+420) 548 217 777
gardena@gardenabrn.cz

Slovenia

GARDENA d.o.o.
Brodšče 15
1236 Trzin
Phone: (+386) 1 580 93 32
servis@gardena.si

South Africa

GARDENA
South Africa (Pty.) Ltd.
P.O. Box 11534
Vorna Valley 1686
Phone: (+27) 11 315 02 23
sales@gardena.co.za

Spain

GARDENA IBÉRICA S.L.U.
C/ Basauri, nº 6
La Florida
28023 Madrid
Phone: (+34) 91 708 05 00
atencioncliente@gardena.es

Sweden

GARDENA
Husqvarna Consumer Outdoor
Products
Försäljningskontor Sverige
Box 9003
200 39 Malmö
info@gardena.se

Switzerland / Schweiz

Husqvarna Schweiz AG
Consumer Products
Industriestrasse 10
5506 Mägenwil
Phone: (+41) (0) 848 800 464
info@gardena.ch

Turkey

GARDENA / Dost Diş Ticaret
Müessesilik A.Ş. Sanayi
Çad. Adil Sokak No. 01
Kartal - Istanbul
Phone: (+90) 216 38 93 939
info@gardena-dost.com.tr

Ukraine / Україна

ТОВ «ГАРДЕНА УКРАЇНА»
Васильківська, 34, 204-Г
03022, Київ
Тел. (+38 044) 498 39 02
info@gardena.ua

7872-20.960.04 / 0908
© GARDENA
Manufacturing GmbH
D-89070 Ulm
http://www.gardena.com