

THS 400 Art. 2586

- D Betriebsanleitung**
Teleskop-Heckenschere
-
- GB Operating Instructions**
Telescopic Hedge Trimmer
-
- F Mode d'emploi**
Taille-haies télescopique
-
- NL Instructies voor gebruik**
Telescoop-heggenschaar
-
- S Bruksanvisning**
Teleskopisk Häcksax
-
- I Istruzioni per l'uso**
Tagliasiepi telescopica
-
- E Manual de instrucciones**
Recortasetos telescópico
-
- P Instruções de utilização**
Tesoura telescópica de sebes
-
- CZ Návod k použití**
Teleskopické nůžky na živý plot
-
- SK Návod na použitie**
Teleskopické nožnice na živý plot

Tagliasiepi telescopica GARDENA THS 400

Benvenuti nel giardino GARDENA...



Questa è la traduzione dal testo originale tedesco delle istruzioni per l'uso. Si raccomanda di leggere attentamente le istruzioni e di seguire le avvertenze riportate. Seguendo le presenti istruzioni d'uso, acquisite familiarità con la tagliasiepi, il suo corretto utilizzo nonché le norme di sicurezza.



Per motivi di sicurezza, i bambini e i ragazzi al di sotto dei 16 anni e coloro che non abbiano preso visione delle presenti istruzioni d'uso, non devono utilizzare la tagliasiepi. Per motivi di sicurezza i disabili mentali devono utilizzare il prodotto solo sotto la supervisione di un responsabile.

→ Conservare le istruzioni in un luogo sicuro.

Indice

1. Modalità d'impiego	33
2. Norme di sicurezza	33
3. Funzionamento	35
4. Montaggio	35
5. Utilizzo	35
6. Trasporto e ricovero	37
7. Manutenzione	37
8. Anomalie di funzionamento	37
9. Dati tecnici	38
10. Assistenza / Garanzia	38

1. Modalità d'impiego

Utilizzo conforme alle prescrizioni:

La tagliasiepi GARDENA è concepita per potare e rimuovere i cespugli in giardini o in spazi privati.

La lettura del presente manuale d'uso è la premessa per utilizzare la tagliasiepi in modo corretto.

Nota bene



ATTENZIONE ! Pericolo di ferimento !

La tagliasiepi non può essere utilizzata per tagliare erba e bordure o per sminuzzare materiale per compostaggio.

2. Norme di sicurezza

→ Prestare attenzione alle indicazioni di sicurezza della tagliasiepi.



ATTENZIONE !

Prima di mettere in uso l'attrezzo, leggere le istruzioni.



PERICOLO !

Proteggere da pioggia e umidità.



PERICOLO !

Qualora il cavo di alimentazione venga danneggiato o tagliato, staccare immediatamente la spina!

Verifica funzionale:

Prima di ogni impiego, effettuare sempre un controllo visivo dell'attrezzo. Non adoperare la tagliasiepi se si riscontra che le lame e/o i dispositivi di sicurezza (avviamento a due mani, arresto immediato, sistema antiurto) sono danneggiati o logorati.

Non rimuovere o disattivare mai i dispositivi di sicurezza.

Prima di iniziare il lavoro, controllare la zona da tagliare e rimuovere eventuali oggetti estranei facendo attenzione che non se ne presentino altri durante il lavoro.

Controllare regolarmente che la lama non sia danneggiata, e, in caso di danni, sostituirla immediatamente.

La protezione antiurto evita che la tagliasiepi si danneggi in caso di urto contro oggetti rigidi.

Verificare che l'apparato motore e la feritoia di ventilazione non siano ostruiti da residui.

Istruzioni per l'uso:



**PERICOLO ! Pericolo di ferimento !
La tagliasiepi può causare gravi ferite !**

Accertarsi che la maniglia di guida non presenti residui di olio e di grasso e che sia sempre ben asciutta.

Prestare la massima attenzione durante l'utilizzo della tagliasiepi. Ricordarsi che la responsabilità per le condizioni operative fa capo direttamente a chi usa l'attrezzo.

Attenersi scrupolosamente alle istruzioni, adoperando la tagliasiepi solo per gli impieghi e con le modalità indicate.

Indossare sempre un abbigliamento adeguato evitando indumenti troppo larghi, bigiotteria o quant'altro potrebbe impigliarsi nella macchina.

Calzare scarpe chiuse e che non scivolino, mettersi i guanti e gli occhiali di protezione.

Portare calzoni lunghi per proteggere le gambe.

Durante il lavoro assumere sempre una posizione salda e sicura.

Attenzione a non inciampare camminando all'indietro!

Quando si interrompe il lavoro:

Non lasciare mai la tagliasiepi incustodita sul posto di lavoro.

Se si interrompe il lavoro per spostarsi in un'altra zona, spegnere la tagliasiepi e rimuovere la batteria.

In caso di blocco della lama sbloccare immediatamente i tasti di avviamento e staccare la spina e rimuovere il corpo estraneo.

Per evitare l'avvio involontario, non trasportare mai l'apparecchio prendendolo dai tasti di avviamento.

Durante il trasporto rimuovere sempre la lama.

Agenti esterni:

Assicurarsi che nessuno (soprattutto bambini) o nessun animale si trovi nelle vicinanze della zona di lavoro.

Operare solo in condizioni di sicurezza soddisfacenti.

Prendere confidenza con l'ambiente circostante e identificare eventuali pericoli che potrebbero passare inosservati a causa del rumore prodotto dall'attrezzo.

Sicurezza elettrica:



PERICOLO ! Scossa !

La tagliasiepi deve essere utilizzata solo se il cavo di alimentazione è in buone condizioni.

Qualora, durante il lavoro, lo si danneggi o lo si tagli, staccare immediatamente la spina dalla presa di corrente.

Tenere il cavo lontano dalla zona di taglio.

Verificare sempre che il cavo di alimentazione non presenti segni di danneggiamento o di usura.

In caso, rivolgersi al proprio elettricista di fiducia o direttamente al Centro Assistenza GARDENA.

Il connettore per un'eventuale prolunga del cavo deve essere a prova d'acqua.

Utilizzare solo prolunghe omologate e conformi alla normativa HD 516.

→ Per eventuali consigli, rivolgersi al proprio elettricista di fiducia.

Non utilizzare mai l'apparecchio in caso di pioggia o in ambienti umidi o bagnati.

Non lavorare con la tagliasiepi nelle vicinanze di piscine o laghetti.

Lavorare lontano da liquidi infiammabili e gas.

Per gli attrezzi da impiegarsi all'aperto in più posti, è consigliabile collegarsi ad un interruttore automatico di sicurezza con corrente nominale di dispersione ≤ 30 mA.

In Svizzera tale avvertenza è norma obbligatoria.

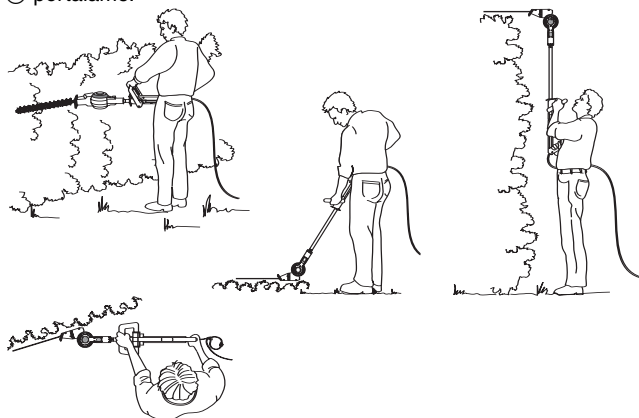
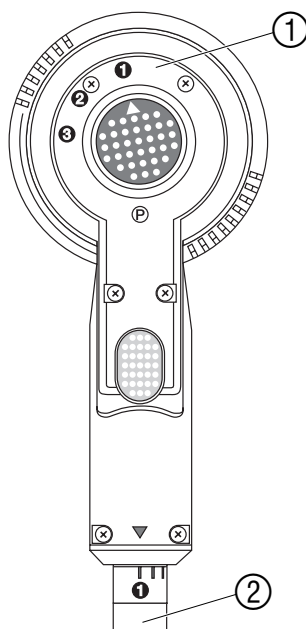
Non tirare mai il cavo per staccare la spina dalla presa di corrente. Non usare il cavo per reggere la tagliasiepi durante il trasporto.

Proteggere il cavo da fonti di calore, olio e spigoli!

3. Funzionamento

Regolazione delle posizioni di lavoro base:

La tagliasiepi telescopica ha 3 posizioni di lavoro base, a cui corrispondono i numeri ①, ② e ③ riportati sulla testa ① e sul braccio ② portalamo.



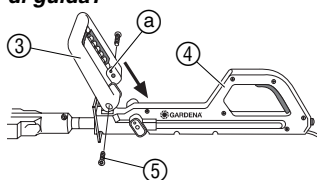
Potatura laterale (posizione ①): questa posizione consente di sagomare il fronte laterale della siepe quando l'operatore si trova in posizione arretrata (ad es. perché un'aiuola si interpone tra l'operatore stesso e la siepe).

Potatura bassa (posizione ②): questa posizione consente di potare le siepi più basse (ad es. tappeti erbosi) mantenendo la posizione eretta.

Potatura alta (posizione ③): questa posizione consente di potare le siepi alte fino a 2,5 m dal suolo senza dover ricorrere a scale o impalcature.

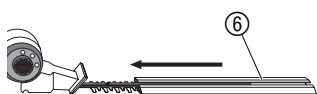
4. Montaggio

Montaggio della maniglia di guida:



1. Spingere la maniglia di guida ③ sull'impugnatura ④ in modo che la leva di comando ① della maniglia di guida ③ si trovi a destra.
2. Avvitare la maniglia di guida ③ con entrambe le viti ⑤ all'impugnatura ④.

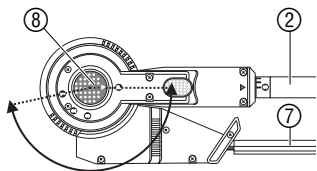
5. Utilizzo



PERICOLO! Pericolo di lesioni!

- Prima di effettuare qualsiasi regolazione scollegare sempre la tagliasiepi dall'alimentazione e inserire sulle lame la custodia di protezione ⑥.
- Durante gli interventi di regolazione non impugnare mai le lame.
- Accertarsi di aver inserito bene il tasto di regolazione dell'angolazione ⑧, della direzione assiale ⑨ e del braccio telescopico ⑩.

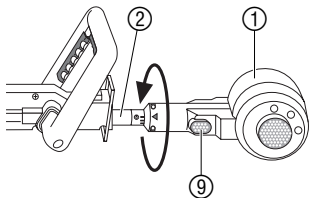
Regolazione della tagliasiepi sulla posizione di lavoro:



Regolazione dell'angolazione delle lame (7):

L'angolazione delle lame della tagliasiepi può essere regolata su 8 diverse posizioni tra braccio (2) e testa (7) in incrementi di 12° da 0° (1) a 84° (8). Impostando il ► del tasto di regolazione dell'angolazione (8) sulle posizioni (1), (2) o (3) è possibile ottenere le 3 regolazioni base (vedi 3. Funzionamento).

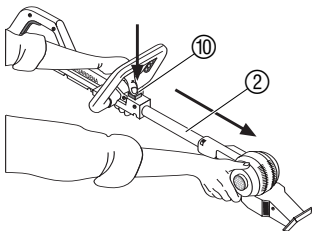
→ Tenendo premuto il tasto di regolazione dell'angolazione (8), regolare l'angolazione delle lame (7) secondo le proprie esigenze.



Regolazione della direzione assiale della testa portalamo (1):

La testa portalamo (1) può essere regolata su 7 posizioni in incrementi di 30° da 0° a 180°. Impostando il ► sul braccio (2) sulle posizioni (1), (2) o (3) è possibile ottenere le 3 regolazioni base (vedi 3. Funzionamento).

→ Tenendo premuto il tasto di regolazione dell'asse (9), regolare la direzione dell'asse della testa portalamo (1) secondo le proprie esigenze.



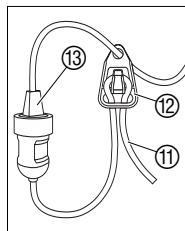
Regolazione della lunghezza del braccio telescopico (2):

Il braccio telescopico può essere estratto di 31 cm.

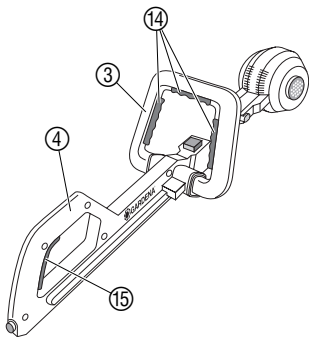
→ Tenendo premuto il tasto di regolazione del braccio telescopico (10), estrarre il braccio telescopico (2) secondo le proprie esigenze.

Collegamento della tagliasiepi:

1. Bloccare il cavo di alimentazione (11) nella sicurezza antistrappo (12) per mezzo dell'apposito passante.
2. Inserire la spina (13) del cavo di alimentazione (11).



Avviamento della tagliasiepi:



PERICOLO! Pericolo di lesioni!

Pericolo di ferite da taglio se la tagliasiepi non si arresta automaticamente.

→ **Non cortocircuitare mai i dispositivi di sicurezza (ad es. collegando un tasto di avviamento).**

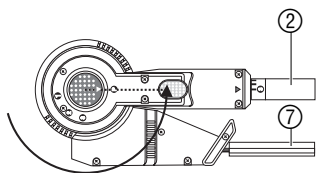
La tagliasiepi dispone di un avviamento di sicurezza a due mani contro l'accensione involontaria.

1. Impugnare la maniglia di guida (3) con una mano e premere uno dei tasti di avviamento (14).
2. Tenendo l'altra mano sull'impugnatura (4) premere il secondo tasto di avviamento (15). *La tagliasiepi si avvia.*

Rilasciando uno dei tasti di avviamento la lama si ferma nell'arco di un secondo.

6. Trasporto e ricovero

Ricovero dell'attrezzo:



1. Inserire la protezione ⑥ sulle lame ⑦.
2. Ruotare le lame ⑦ in posizione di riposo P, portare la testa portalamo in posizione assiale ③ facendo rientrare completamente il braccio telescopico ② (ved. 5. Utilizzo).
3. Conservare la tagliasiepi in un luogo asciutto, che sia al riparo dal gelo e inaccessibile ai bambini.



Smaltimento:

(conforme a: RL2002/96/EC)



Non smaltire insieme ai normali rifiuti domestici. Utilizzare sempre gli appositi contenitori di raccolta.

→ Importante: l'apparecchio va smaltito consegnandolo al centro di smaltimento municipale.

7. Manutenzione

Pulizia della tagliasiepi:



PERICOLO ! Pericolo di lesioni / scossa elettrica !

→ Prima di effettuare qualsiasi intervento di manutenzione scollegare sempre la tagliasiepi dall'alimentazione e inserire sulle lame la custodia di protezione.

→ Non pulire la tagliasiepi con acqua corrente, in particolare ad alta pressione.

L'innesto di sicurezza è un dispositivo ad alta tensione e non deve essere smontato.

→ Pulire la tagliasiepi con un panno umido e lubrificare la lama con un olio a bassa viscosità (ad es. olio spray).

8. Anomalie di funzionamento



PERICOLO ! Pericolo di lesioni / scossa elettrica !

→ Prima di procedere all'eliminazione di qualsiasi guasto scollegare sempre la tagliasiepi dall'alimentazione e inserire sulle lame la custodia di protezione.

Anomalia

Possibile causa

Soluzione

La tagliasiepi non si avvia

Cavo di alimentazione scollegato o danneggiato → Collegare il cavo di alimentazione o, se necessario, sostituirlo.

ATTENZIONE !



Le operazioni sulle parti elettriche possono essere eseguite solo dagli addetti all'assistenza GARDENA.

In caso di anomalie particolari si prega di mettersi in contatto con il Centro Assistenza GARDENA.

9. Dati tecnici

THS 400 (Art. 2586)	
Potenza motore	350 W
Tensione di rete / Frequenza	230 V / 50 Hz
Numero corse	2.400/minuto
Lunghezza taglio	40 cm
Lunghezza braccio telescopico	0 - 31 cm
Peso	4,3 kg
Livello pressione sonora sul luogo di lavoro L_{pA} 1)	81 dB (A)
Soglia emissioni acustiche L_{WA} 2)	rilevata 92 dB (A) / garantita 94 dB (A)
Sollecitazione dell'arto a_{vhw} 1)	< 2,5 m/s ²

Metodo di rilevamento conforme a 1) EN774 2) RL2000/14/CE

10. Assistenza / Garanzia

Assistenza

In caso di guasto o di anomalia di funzionamento, rivolgersi al Centro Assistenza Tecnica Nazionale, tel. 199.400.169.

Garanzia

Questo prodotto GARDENA è coperto da garanzia legale (nella Comunità Europea per 36 mesi a partire dalla data di acquisto) relativamente a tutti i difetti imputabili a vizi di fabbricazione o di materiale impiegato. Il prodotto in garanzia potrà essere, a nostra discrezione, o sostituito con uno in perfetto stato di funzionamento o riparato gratuitamente qualora vengano osservate le seguenti condizioni:

- il prodotto sia stato adoperato in modo corretto e conforme alle istruzioni e nessun tentativo di riparazione sia stato eseguito dall'acquirente o da terzi
- il prodotto sia stato spedito a spese del mittente direttamente a un Centro Assistenza GARDENA allegando il documento che attesta l'acquisto (fattura o scontrino fiscale) e una breve descrizione del problema riscontrato.

Le lame e l'eccentrico, in quanto parti soggette a usura, non rientrano nella garanzia.

L'intervento in garanzia non estende in nessun caso il periodo iniziale.


La presente garanzia del produttore non inficia eventuali rivalse nei confronti del negoziante/rivenditore.

D <i>Produkthaftung</i>	<p>Wir weisen ausdrücklich darauf hin, dass wir nach dem Produkthaftungsgesetz nicht für durch unsere Geräte hervorgerufene Schäden einzustehen haben, sofern diese durch unsachgemäße Reparatur verursacht oder bei einem Teileaustausch nicht unsere Original GARDENA Teile oder von uns freigegebene Teile verwendet werden und die Reparatur nicht vom GARDENA Service oder dem autorisierten Fachmann durchgeführt wird. Entsprechendes gilt für Ergänzungsstücke und Zubehör.</p>
GB <i>Product Liability</i>	<p>We expressly point out that, in accordance with the product liability law, we are not liable for any damage caused by our units if it is due to improper repair or if parts exchanged are not original GARDENA parts or parts approved by us, and, if the repairs were not carried out by a GARDENA Service Centre or an authorised specialist. The same applies to spare parts and accessories.</p>
F <i>Responsabilité</i>	<p>Nous vous signalons expressément que GARDENA n'est pas responsable des dommages causés par ses appareils, dans la mesure où ces dommages seraient causés suite à une réparation non conforme, dans la mesure où, lors d'un échange de pièces, les pièces d'origine GARDENA n'auraient pas été utilisées, ou si la réparation n'a pas été effectuée par le Service Après-Vente GARDENA ou l'un des Centres SAV agréés GARDENA. Ceci est également valable pour tout ajout de pièces et d'accessoires autres que ceux préconisés par GARDENA.</p>
NL <i>Productaansprakelijkheid</i>	<p>Wij wijzen er nadrukkelijk op, dat wij op grond van de wet aansprakelijkheid voor producten niet aansprakelijk zijn voor schade ontstaan door onze apparaten, indien deze door onvakkundige reparatie veroorzaakt zijn, of er bij het uitwisselen van onderdelen geen gebruik gemaakt werd van onze originele GARDENA onderdelen of door ons vrijgegeven onderdelen en de reparatie niet door de GARDENA technische dienst of de bevoegde vakman uitgevoerd werd. Ditzelfde geldt voor extra-onderdelen en accessoires.</p>
S <i>Produktansvar</i>	<p>Tillverkaren är inte ansvarig för skada som orsakats av produkten om skadan beror på att produkten har reparerats felaktigt eller om, vid reparation eller utbyte, andra än Original GARDENA reservdelar har använts. Samma sak gäller för kompletteringsdelar och tillbehör.</p>
I <i>Responsabilità del prodotto</i>	<p>Si rende espressamente noto che, conformemente alla legislazione sulla responsabilità del prodotto, non si risponde di danni causati da nostri articoli se originati da riparazioni eseguite non correttamente o da sostituzioni di parti effettuate con materiale non originale GARDENA o comunque da noi non approvato e, in ogni caso, qualora l'intervento non venga eseguito da un centro assistenza GARDENA o da personale specializzato autorizzato. Lo stesso vale per le parti complementari e gli accessori.</p>
E <i>Responsabilidad de productos</i>	<p>Advertimos que conforme a la ley de responsabilidad de productos no nos responsabilizamos de daños causados por nuestros aparatos, siempre y cuando dichos daños hayan sido originados por arreglos o reparaciones indebidas, por recambios con piezas que no sean piezas originales GARDENA o bien piezas autorizadas por nosotros, así como en aquellos casos en que la reparación no haya sido efectuada por un Servicio Técnico GARDENA o por un técnico autorizado. Lo mismo es aplicable para las piezas complementarias y accesorios.</p>
P <i>Responsabilidade sobre o produto</i>	<p>Queremos salientar que segundo a lei da responsabilidade do fabricante, nós não nos responsabilizaremos por danos causados pelo nosso equipamento, quando estes ocorram em decorrência de reparações inadequadas ou da substituição de peças por peças não originais da GARDENA, ou peças não autorizadas. A responsabilidade tornar-se-à nula também depois de reparações realizadas por oficinas não autorizadas pela GARDENA. Esta restrição valerá também para peças adicionais e acessórios.</p>
CZ <i>Ručení za výrobek</i>	<p>Upozorňujeme výslovně na skutečnost, že podle zákona o ručení za výrobky nejsme povinni ručit za škody vyvolané našimi výrobky, pokud tyto škody byly způsobeny neodbornou opravou nebo v případě výměny dílů nebyly použity naše originální díly GARDENA, popř. díly, které jsme schválili, a oprava nebyla provedena v servisu GARDENA nebo autorizovaným specialistou. Analogické ustanovení platí rovněž pro doplňky a příslušenství.</p>

SK **Zodpovednosť za vady výrobku**

Výslovne zdôrazňujeme, že podľa zákona o ručení za výrobok nie sme zodpovední za škody spôsobené našim zariadením, ak sú spôsobené nesprávnou opravou, alebo ak sa nepoužili originálne diely GARDENA alebo nami schválené diely a ak nebola oprava vykonaná značkovou opravovňou GARDENA alebo autorizovaným odborníkom. To isté platí aj pre doplnkové diely a príslušenstvo.

<p>D EU-Konformitätserklärung</p> <p>Der Unterzeichnete GARDENA Manufacturing GmbH, Hans-Lorenser-Str. 40, D-89079 Ulm, bestätigt, dass das nachfolgend bezeichnete Gerät in der von uns in Verkehr gebrachten Ausführung die Anforderungen der harmonisierten EU-Richtlinien, EU-Sicherheitsstandards und produktspezifischen Standards erfüllt. Bei einer nicht mit uns abgestimmten Änderung des Gerätes verliert diese Erklärung ihre Gültigkeit.</p>	<p>Bezeichnung des Gerätes: Teleskop-Heckenschere Description of the unit: Telescopic Hedge Trimmer Désignation du matériel : Taille-haies télescopique Omschrijving van het apparaat: Telescoop-heggenschaar Produktbeskrivning: Teleskopisk Häcksax Descripción del producto: Tagliasiepi telescopica Descripción de la mercancía: Recortasetes telescópico Descrição do aparelho: Tesoura telescópica de sebes</p>
<p>GB EU Certificate of Conformity</p> <p>The undersigned GARDENA Manufacturing GmbH, Hans-Lorenser-Str. 40, D-89079 Ulm, hereby certifies that, when leaving our factory, the unit indicated below is in accordance with the harmonised EU guidelines, EU standards of safety and product specific standards. This certificate becomes void if the unit is modified without our approval.</p>	<p>Označení přístroje: teleskopické nůžky na živý plot Označenie zariadení: Teleskopické nožnice na živý plot</p>
<p>F Certificat de conformité aux directives européennes</p> <p>Le constructeur, soussigné : GARDENA Manufacturing GmbH, Hans-Lorenser-Str. 40, D-89079 Ulm, déclare qu'à la sortie de ses usines le matériel neuf désigné ci-dessous était conforme aux prescriptions des directives européennes énoncées ci-après et conforme aux règles de sécurité et autres règles qui lui sont applicables dans le cadre de l'Union européenne. Toute modification portée sur ce produit sans l'accord express de GARDENA supprime la validité de ce certificat.</p>	<p>Typ: Art.-Nr.: Type: Art. No.: Type : Référence : Typ: Art. nr.: Type: THS 400 Art.n.r. : 2586 Modello: Art. : Tipo: Art. Nº: Tipo: Art. Nº: Typ: Č.výr: Typy: Typové č. :</p>
<p>NL EU-overeenstemmingsverklaring</p> <p>Ondergetekende GARDENA Manufacturing GmbH, Hans-Lorenser-Str. 40, D-89079 Ulm, bevestigt, dat het volgende genoemde apparaat in de door ons in de handel gebrachte uitvoering voldoet aan de eis van, en in overeenstemming is met de EU-richtlijnen, de EU-veiligheidsstandaard en de voor het product specifieke standaard. Bij een niet met ons afgestemde verandering aan het apparaat verliest deze verklaring haar geldigheid.</p>	<p>EU-Richtlijnen: EU directives: 98/37/EC : 1998 Directives européennes : 2006/42/EC : 2006 EU-richtlijnen: 2004/108/EC EU direktiv: 2006/95/EC Direttive UE: 93/68/EC Normativa UE: 2000/14/EC Diretrizes da UE: Směrnice EU: Smernice EU:</p>
<p>S EU Tillverkarintyg</p> <p>Undertecknad firma GARDENA Manufacturing GmbH, Hans-Lorenser-Str. 40, D-89079 Ulm, intygar härmed att nedan nämnda produkter överensstämmer med EU:s direktiv, EU:s säkerhetsstandard och produktspecifikation. Detta intyg upphör att gälla om produkten ändras utan vårt tillstånd.</p>	<p>Hinterlegte Dokumentation: GARDENA Technische Dokumentation Konformitätsbewertungsverfahren: Nach 2000/14/EG Art. 14 Anhang V Deposited Documentation: GARDENA Technical Documentation Conformity Assessment Procedure: according to 2000/14/EC Art. 14 Annex V Documentation déposée : Documentation technique GARDENA Procédure d'évaluation de la conformité : Selon 2000/14/CE art. 14 Annexe V</p>
<p>I Dichiarazione di conformità alle norme UE</p> <p>La sottoscritta GARDENA Manufacturing GmbH, Hans-Lorenser-Str. 40, D-89079 Ulm, certifica che il prodotto qui di seguito indicato, nei modelli da noi commercializzati, è conforme alle direttive armonizzate UE nonché agli standard di sicurezza e agli standard specifici di prodotto. Qualunque modifica apportata al prodotto senza nostra specifica autorizzazione invalida la presente dichiarazione.</p>	<p>Geräuschemissionswert: gemessen / garantiert Noise level: measured / guaranteed Puissance acoustique : mesurée / garantie Geluidsemissiewaarde: gemeten / gegarandeerd Ljudnivá: uppmätt / garanterad Livello rumorosità: testato / garantito Nível sonoro: medido / garantizado Nível de ruído: medido / garantido Hodnota emise hluku: naměřeno / zaručeno Hodnota hlukových emisí: meraná / garantovaná</p>
<p>E Declaración de conformidad de la UE</p> <p>El que suscribe GARDENA Manufacturing GmbH, Hans-Lorenser-Str. 40, D-89079 Ulm, declara que la presente mercancía, objeto de la presente declaración, cumple con todas las normas de la UE, en lo que a normas técnicas, de homologación y de seguridad se refiere. En caso de realizar cualquier modificación en la presente mercancía sin nuestra previa autorización, esta declaración pierde su validez.</p>	<p>Geräuschemissionswert: gemessen / garantiert Noise level: measured / guaranteed Puissance acoustique : mesurée / garantie Geluidsemissiewaarde: gemeten / gegarandeerd Ljudnivá: uppmätt / garanterad Livello rumorosità: testato / garantito Nível sonoro: medido / garantizado Nível de ruído: medido / garantido Hodnota emise hluku: naměřeno / zaručeno Hodnota hlukových emisí: meraná / garantovaná</p>
<p>P Certificado de conformidade da UE</p> <p>Os abaixo mencionados GARDENA Manufacturing GmbH, Hans-Lorenser-Str. 40, D-89079 Ulm, por este meio certificam que ao sair da fábrica o aparelho abaixo mencionado está de acordo com as diretivas harmonizadas da UE, padrões de segurança e de produtos específicos. Este certificado ficará nulo se a unidade for modificada sem a nossa aprovação.</p>	<p>Geräuschemissionswert: gemessen / garantiert Noise level: measured / guaranteed Puissance acoustique : mesurée / garantie Geluidsemissiewaarde: gemeten / gegarandeerd Ljudnivá: uppmätt / garanterad Livello rumorosità: testato / garantito Nível sonoro: medido / garantizado Nível de ruído: medido / garantido Hodnota emise hluku: naměřeno / zaručeno Hodnota hlukových emisí: meraná / garantovaná</p>

<p>CZ Prohlášení o shodě EU</p> <p>Niže podepsaná společnost GARDENA Manufacturing GmbH, se sídlem Hans-Lorenser-Str. 40, D-89079 v Ulmu potvrzuje, že níže označený přístroj v provedení, které jsme uvedli na trh, splňuje požadavky uvedené v harmonizovaných směrnicích EU, v bezpečnostních standardech EU a ve standardech pro příslušné produkty. V případě změny přístroje, která námi nebyla odsouhlasena, stává se toto prohlášení neplatným.</p>	<p>Anbringningsjaar der CE-Kennzeichnung: Year of CE marking: Date d'apposition du marquage CE : Installatiejaar van de CE-aanduiding: CE-Märkningsår: 1997 Anno di rilascio della certificazione CE: Colocación del distintivo CE: Ano de marcação pela CE: Rok přidělení značky CE: Rok inštalácie značky CE:</p>
<p>SK Vyhlasenie o zho de pre Európsku úniu</p> <p>Dolu podpísaný, GARDENA Manufacturing GmbH, Hans-Lorenser-Str. 40, D-89079 Ulm, potvrdzuje, že ďalej označené zariadenie vo vyhotovení nami uvedenom do prevádzky spĺňa požiadavky harmonizovaných smerníc Európskej únie, bezpečnostných štandardov Európskej únie a štandardov špecifických pre produkt. Pri vykonaní zmien zariadenia, ktoré nie sú nami odsúhlasené, stráca toto vyhlásenie platnosť.</p>	<div style="text-align: right;">  <p>Thomas Heini Technische Leitung Technical Dept. Manager Direction technique Hoofd technische dienst Technical Director Direzione Tecnica Dirección Técnica Director Técnico Technický ředitel Vedúci technického oddelenia</p> </div> <p>Ulm, den 10.03.1997 Ulm, 10.03.1997 Fait à Ulm, le 10.03.1997 Ulm, 10-03-1997 Ulm, 1997.03.10. Ulm, 10.03.1997 Ulm, 10.03.1997 Ulm, 10.03.1997 Ulm, 10.03.1997 V Ulmu, dne 10.03.1997 Ulm, 10.03.1997</p>

Deutschland / Germany

GARDENA
Manufacturing GmbH
Central Service
Hans-Lorenser-Straße 40
D-89079 Ulm
Produktfragen:
(+49) 731 490-123
Reparaturen:
(+49) 731 490-290
service@gardena.com

Argentina

Husqvarna Argentina S.A.
Vera 745
(C1414AOO) Buenos Aires
Phone: (+54) 11 4858-5000
diego.poggi@ar.husqvarna.com

Australia

Husqvarna Australia Pty. Ltd.
Locked Bag 18
Gosford NSW 2250
Phone: (+61) (0) 2 4372 1500
customer.service@
husqvarna.com.au

Austria / Österreich

Husqvarna Austria GmbH
Consumer Products
Industriezeile 36
4010 Linz
Tel.: (+43) 732 77 01 01 - 90
consumer.service@
husqvarna.at

Belgium

GARDENA Belgium NV/SA
Sterrebeekstraat 163
1930 Zaventem
Phone: (+32) 2 72092 12
info@gardena.be

Brazil

Palash Comércio e
Importação Ltda.
Rua São João do Araguaia, 338
- Jardim Califórnia -
Barueri - SP - Brasil -
CEP 06409-060
Phone: (+55) 11 4198-9777
eduardo@palash.com.br

Bulgaria

Хускварна България ЕООД
1799 София
Бул. „Андрей Ляпчев“ № 72
Тел.: (+359) 2 80 99 424
www.husqvarna.bg

Canada / USA

GARDENA Canada Ltd.
100 Summerlea Road
Brampton, Ontario L6T 4X3
Phone: (+1) 905 792 9330
info@gardenacanada.com

Chile

Antonio Martinic y Cia Ltda.
Cassillas 272
Centro de Cassillas
Santiago de Chile
Phone: (+56) 2 20 10 708
garfar_cl@yahoo.com

Costa Rica

Compania Exim
Euroberoamericana S.A.
Los Colegios, Moravia,
200 metros al Sur del Colegio
Saint Francis - San José
Phone: (+506) 297 68 83
exim_euro@racsa.co.cr

Croatia

KLIS d.o.o.
Stanciceva 79
10419 Vukovina
Phone: (+385) 1 622 777 0
gardena@klis-trgovina.hr

Cyprus

FARMOKIPIKI LTD
P.O. Box 7098
74, Digeni Akritas Ave.
1641 Nicosia
Phone: (+357) 22 75 47 62
condam@spidernet.com.cy

Czech Republic

GARDENA spol. s r.o.
Tuřanka 115
627 00 Brno
Phone: (+420) 548 217 777
gardena@gardenabrno.cz

Denmark

GARDENA
Husqvarna Consumer Outdoor
Products
Salgsafdelning Danmark
Box 9003
S-200 39 Malmö
info@gardena.dk

Estonia

Husqvarna Eesti OÜ
Consumer Outdoor Products
Kesk tee 10, Aaviku küla
Rae vald, Harju maakond
75305
kontakt.etj@husqvarna.ee

Finland

Oy Husqvarna Ab
Consumer Outdoor Products
Lautatarhankatu 8 B / PL 3
00581 HELSINKI
info@gardena.fi

France

GARDENA France
Immeuble Exposial
9 - 11 allée des Pierres Mayettes
ZAC des Barbanniers, B.P. 99
-F- 92232 GENNEVILLIERS
cedex
Tél. (+33) 01 40 85 30 40
service.consommateurs@
gardena.fr

Great Britain

Husqvarna UK Ltd
Preston Road
Aycliffe Industrial Park
Newton Aycliffe
County Durham
DL5 6UP
info.gardena@
husqvarna.co.uk

Greece

HUSQVARNA GREECE S.A.
Branch of Koropi
Ifestou 33A
Industrial Area Koropi
194 00 Athens - Greece
V.A.T. EL094094640
Phone: (+30) 210 66 20 225
info@husqvarna-consumer.gr

Hungary

Husqvarna
Magyarország Kft.
Ezred u. 1 - 3
1044 Budapest
Phone: (+36) 80 20 40 33
gardena@gardena.hu

Iceland

Ó. Johnson & Kaaber
Tunguhalsi 1
110 Reykjavik
ooj@ojk.is

Ireland

Michael McLoughlin & Sons
Hardware Limited
Long Mile Road
Dublin 12

Italy

GARDENA Italia S.p.A.
Via Donizetti 22
20020 Lainate (Mi)
Phone: (+39) 02.93.94.79.1
info@gardenaitalia.it

Japan

KAKUICHI Co. Ltd.
Sumitomo Realty &
Development Kojimachi
BLDG., 8F, 5-1 Nibanbanchi,
Chiyoda-ku, Tokyo 102-0084
Phone: (+81) 33 264 4721
m_ishihara@kaku-ichi.co.jp

Latvia

SIA „Husqvarna Latvija“
Consumer Outdoor Products
Bakūžu iela 6, Rīga, LV-1024
info@husqvarna.lv

Lithuania

UAB Husqvarna Lietuva
Consumer Outdoor Products
Ateities pl. 77C
LT-52104 Kaunas
centras@husqvarna.lt

Luxembourg

Magasins Jules Neuberg
39, rue Jacques Stas
Luxembourg-Gasperich 2549
Case Postale No. 12
Luxembourg 2010
Phone: (+352) 40 14 01
api@neuberg.lu

Netherlands

GARDENA Nederland B.V.
Postbus 50176
1305 AD ALMERE
Phone: (+31) 36 521 00 00
info@gardena.nl

Neth. Antilles

Jonka Enterprises N.V.
Sta. Rosa Weg 196
P.O. Box 8200, Curaçao
Phone: (+599) 9 767 66 55
pgm@jonka.com

New Zealand

Husqvarna New Zealand Ltd.
PO Box 76437
Manukau City 2241
Phone: (+64) (09) 9202410

Norway

GARDENA
Husqvarna Consumer Outdoor
Products
Salgskontor Norge
Klevereivnen 6
1540 Vestby
info@gardena.no

Poland

Husqvarna Poland Spółka z o.o.
Oddział w Szymanowie
Szymanów 9 d
05-532 Baniocha
Phone: (+48) 22 727 56 90
gardena@gardena.pl

Portugal

GARDENA Portugal Lda.
Sintra Business Park
Edifício 1, Fracção 0-G
2710-089 Sintra
Phone: (+351) 21 922 85 30
info@gardena.pt

Romania

MADEX INTERNATIONAL SRL
Soseaua Odaii 117-123,
Sector 1,
București, RO 013603
Phone: (+40) 21 352 76 03
madex@ines.ro

Russia

ООО ГАРДЕНА PVC
123007, г. Москва
Хорошевское шоссе, д. 32А
Тел.: (+7) 495 380 31 92
info@gardena-rus.ru

Singapore

Hy - Ray PRIVATE LIMITED
40 Jalan Pemimpin
#02-08 Tat Ann Building
Singapore 577185
Phone: (+65) 6253 2277
shiyang@hyray.com.sg

Slovak Republic

GARDENA spol. s r.o.
Tuřanka 115
627 00 Brno
Phone: (+420) 548 217 777
gardena@gardenabrno.cz

Slovenia

GARDENA d.o.o.
Brodšiče 15
1236 Trzin
Phone: (+386) 1 580 93 32
servis@gardena.si

South Africa

GARDENA
South Africa (Pty.) Ltd.
P.O. Box 11534
Vorna Valley 1686
Phone: (+27) 11 315 02 23
sales@gardena.co.za

Spain

GARDENA IBÉRICA S.L.U.
C/ Basauri, nº 6
La Florida
28023 Madrid
Phone: (+34) 91 708 05 00
atencioncliente@gardena.es

Sweden

GARDENA
Husqvarna Consumer Outdoor
Products
Försäljningskontor Sverige
Box 9003
200 39 Malmö
info@gardena.se

Switzerland / Schweiz

GARDENA Schweiz AG
Consumer Products
Industriestrasse 10
5506 Mägenwil
Phone: (+41) (0) 848 800 464
info@gardena.ch

Turkey

GARDENA / Dost Diş Ticaret
Müessesilik A.Ş. Sanayi
Çad. Adil Sokak No. 1
Kartal - Istanbul
Phone: (+90) 216 38 93 939
info@gardena-dost.com.tr

Ukraine / Україна

ТОВ «ГАРДЕНА УКРАЇНА»
Васильківська, 34, 204-Г
03022, Київ
Тел. (+38) 044 498 39 02
info@gardena.ua

2586-20.960.11/0409
© GARDENA
Manufacturing GmbH
D-89070 Ulm
http://www.gardena.com