
**Deutschland / Germany**

GARDENA  
Manufacturing GmbH  
Central Service  
Hans-Lorenser-Str. 40  
89079 Ulm  
Produktfragen:  
(+49) 731 490-123  
Reparaturen:  
(+49) 731 490-290  
service@gardena.com

**Argentina**

Husqvarna Argentina S.A.  
Vera 745  
(C1414A00) Buenos Aires  
Phone: (+ 54) 11 4858-5000  
diego.poggi@ar.husqvarna.com

**Australia**

Husqvarna Australia Pty. Ltd.  
Locked Bag 18  
Gosford NSW 2250  
or: 69 Chivers Rd  
Somersby NSW 2250  
Phone: + 61 (0) 2 4372 1500  
customer.service@  
husqvarna.com.au

**Austria / Österreich**

Husqvarna Austria GmbH  
Consumer Products  
Industriezeile 36  
4010 Linz  
Phone: (+43) (0) 73277 01 01-90  
consumer.service@husqvarna.at

**Belgium**

GARDENA Belgium NV/SA  
Leuvensesteenweg 555 b10  
1930 Zaventem  
Phone: (+32) 27 20 921 2  
info@gardena.be

**Brazil**

Palash Importação  
e Comércio Ltda  
Rua São João do Araguaia, 338  
Barueri – SP – CEP: 06409-060  
Phone: (+55) 11 4198-9777  
eduardo@palash.com.br

**Bulgaria**

Husqvarna Bulgaria Eood  
72 Andrey Ljapchev Blvd.  
1799 Sofia  
Phone: 02/9 75 30 76

**Canada**

GARDENA Canada Ltd.  
100 Summerlea Road  
Brampton, Ontario L6T 4X3  
Phone: (+1) 905 792 93 30  
info@gardenacanada.com

**Chile**

Garden Chile S.A.  
San Sebastián 2839  
Ofic. 701 A  
Las Condes - Santiago de Chile  
Phone: (+56) 2 20 10 708  
garfar\_ci@yahoo.com

**Costa Rica**

Compania Exim  
Euroiberoamericana S.A.  
Apto Postal 1260  
San José  
Phone: (+506) 223 20 75  
exim\_euro@racsa.co.cr

**Croatia**

SILK ADRIA d.o.o.  
Josipa Lončara 3  
10090 Zagreb  
Phone: (+385) 1 3794 580  
silk.adria@zg.t-com.hr

**Cyprus**

FARMOKIPIKI LTD  
P.O. Box 7098  
74, Digeni Akrita Ave.  
1641 Nicosia  
Phone: (+357) 22 75 47 62  
condam@spidernet.com.cy

**Czech Republic**

GARDENA spol. s.r.o.  
Tuřanka 115  
62700 Brno  
Phone: (+420) 548 217 777  
gardena@gardenabrno.cz

**Denmark**

GARDENA  
Husqvarna Consumer Outdoor  
Products  
Salgsafdelning Danmark  
Box 9003  
200 39 Malmö  
info@gardena.dk

**Estonia**

Husqvarna Eesti OÜ  
Consumer Outdoor Products  
Kesk tee 10, Aaviku küla  
Rae vald, Harju maakond 75305  
kontakt.etj@husqvarna.ee

**Finland**

Oy Husqvarna Ab  
Consumer Outdoor Products  
Lautatarhankatu 8 B / PL 3  
00581 HELSINKI  
info@gardena.fi

**France**

Husqvarna France S.A.S.  
9 – 11 allée des Pierres Mayettes  
ZAC des Barbanniers  
B.P. 99  
92232 Gennevilliers cedex  
Phone: (+33) 01 40 85 30 40  
service.consommateurs@gardena.fr

**Great Britain**

Husqvarna UK Ltd  
Preston Road  
Aycliffe Industrial Park  
Newton Aycliffe  
Co Durham  
DL5 6UP  
info.gardena@husqvarna.co.uk

**Greece**

HUSQVARNA ΕΛΛΑΣ Α.Ε.Β.Ε.  
Υψηλ. Ηρακλειτου 33Α  
Βλ. Πλ. Κορομίου  
19.400 Κορωμ. Αττικής  
Phone: (+30) 210 6620225 – 6  
service@agrokop.gr

**Hungary**

Husqvarna  
Magyarország Kft.  
Ezred u. 1 – 3  
1044 Budapest  
Phone: (+36) 80 20 40 33  
gardena.gardena.hu

**Iceland**

Ö. Johnson & Kaaber  
Tunguhalsi 1  
110 Reykjavik  
ooj@ojk.is

**Ireland**

McLoughlins RS  
Unit 5  
Norther Cross Business Park  
North Road, Finglas  
Dublin 11

**Italy**

GARDENA Italia S.p.A.  
P.O. Box 7098  
Via Donizetti 22  
20020 Lainate (Mi)  
Phone: (+39) 02.93.94.79.71  
info@gardenaitalia.it

**Japan**

KAKUICHI co., Ltd.  
Sumitomo Realty & Development  
Kojimachi  
BLDG. 8F  
5 – 1 Nibanncoy, chiyoda-ku,  
Tokyo 102-0084  
Phone: (+81)-(0)3-3264-4721  
m\_ishihara@kaku-ichi.co.jp

**Latvia**

SIA „Husqvarna Latvija“  
Consumer Outdoor Products  
Bākūzu iela 6, Rīga, LV-1024  
info@husqvarna.lv

**Lithuania**

UAB Husqvarna Lietuva  
Consumer Outdoor Products  
Ateities pl. 77C  
LT-52104 Kaunas  
centras@husqvarna.lt

**Luxembourg**

Magasins Jules Neuberg  
39, rue Jacques Stas  
Luxembourg-Gasperich 2549  
Case Postale No. 12  
Luxembourg 2010  
Phone: (+352) - 40 14 01  
api@neuberg.lu

**Netherlands**

GARDENA Nederland B.V.  
Postbus 50176  
1305 AD ALMERE  
Phone: (+31) 36 521 00 00  
info@gardena.nl

**Neth. Antilles**

Jonka Tuincentrum  
Sta. Rosa Weg 196  
P.O. Box 8200  
Curaçao  
Phone: (+599) 9 767 66 55  
pgm@jonka.com

**New Zealand**

Husqvarna New Zealand Ltd.  
51 Aintree Avenue  
Mangere, Manukau 2022  
or: PO Box 76437  
Manukau City 2241  
Phone: (09)9202410

**Norway**

GARDENA  
Husqvarna Consumer Outdoor  
Products  
Salgskontor Norge  
Klevenveien 6  
1540 Vestby  
info@gardena.no

**Poland**

HUSQVARNA Poland Spółka z o.o.  
ul. Wysockiego 15 b  
03-371 Warszawa  
Oddział w Szymanowie  
Szymanów 9 d  
05-532 Baniocha  
info@gardena.ua

**Portugal**

Husqvarna Portugal SA  
Sintra Business Park  
Edifício 1 - Fração O G  
Abrunheira  
2710-089 Sintra  
info@gardena.pt

**Romania**

MADEX INTERNATIONAL SRL  
Soseaua Odăii 117 – 123  
Sector 1, București,  
RO 013603  
Phone: (+40) 21 352-7603 / 4 / 5 / 6  
madex@gardena.ro

**Russia / Россия**

OOO «Husqvarna»  
Leningradskaya street, vladenie 39  
Khimki Business Park  
Building 2, 4th floor  
141400 Moscow Region, Khimki  
Phone: +7 (495) 797 26 70

**Singapore**

HY-RAY PRIVATE LIMITED  
40 Jalan Pemimpin  
BLDG. 8F  
#02-08 Tat Ann Building  
Singapore 577185  
Phone: (+65) 6253 2277  
shiyang@hyray.com.sg

**Serbia**

DOMEL d.o.o.  
Savski Nasip 7  
11070 Novi Beograd  
Serbia  
Phone: (+381) 11 2772 204  
miroslav.jejina@domel.co.yu

**Slovenia**

GARDENA d.o.o.  
Brodšice 15  
1236 Trzin  
Phone: (+386) 1 580 93 32  
servis@gardena.si

**South Africa**

GARDENA  
South Africa (Pty.) Ltd.  
P.O. Box 11534  
Vorna Valley 1686  
Phone: (+27) 11 315 02 23  
sales@gardena.co.za

**Spain**

Husqvarna Espana S.A.  
C/Basauri, nº 6  
La Florida  
28023 Madrid  
Phone: (+34) 91 708 05 00  
(4 líneas)  
atencioncliente@gardena.es

**Sweden**

GARDENA  
Husqvarna Consumer Outdoor  
Products  
Försäljningskontor Sverige  
Box 9003  
20039 Malmö  
info@gardena.se

**Switzerland / Schweiz**

Husqvarna Schweiz AG  
Consumer Products  
Industriestrasse 10  
5506 Mägenwil  
Phone: +41 (0) 62 887 37 00  
info@gardena.ch

**Turkey**

GARDENA Dost Diş Ticaret  
Mümeslilk A.Ş.  
Sanayi Çad. Adil Sok. No. 1  
34873 Kartal – Istanbul  
Phone: (+90) 216 38 93 939  
info@gardena-dost.com.tr

**Ukraine / Україна**

ТОВ «ГАРДЕНА УКРАЇНА»  
Васильківська, 34, 204-Г  
03022, Київ  
Тел.: (+38 044) 498 39 02  
info@gardena.ua

**USA**

GARDENA Canada Ltd.  
100 Summerlea Road  
Brampton, Ontario L6T 4X3  
Phone: (+1) 905 792 93 30  
info@gardenacanada.com

874-21.960.07/0709

© GARDENA Manufacturing GmbH  
D-89070 Ulm  
http://www.gardena.com

**D Betriebsanleitung**  
Drucksprüher

**GB Operating Instructions**  
Pressure Sprayer

**F Mode d'emploi**  
Pulvérisateur

**NL Gebruiksaanwijzing**  
Drukspuit

**S Bruksanvisning**  
Tryckspruta

**DK Brugsanvisning**  
Trykspøjtje

**FI Käyttöohje**  
Paineruisku

**N Bruksanvisning**  
Trykksprøyte

**I Istruzioni per l'uso**  
Irroratore a pressione

**E Instrucciones de empleo**  
Pulverizador a presión

**P Manual de instruções**  
Pulverizador de pressão

**PL Instrukcja obsługi**  
Opryskiwacz ciśnieniowy

**H Használati utasítás**  
Nyomáspertmetező

**CZ Návod k obsluze**  
Tlakový rozprašovač

**SK Návod na obsluhu**  
Tlakový rozprašovač

**GR Οδηγίες χρήσης**  
Ψεκαστήρας Προπίεσης

**RUS Инструкция по эксплуатации**  
Опрыскиватель

**SLO Navodilo za uporabo**  
Tlačni škropilnik

**UA Інструкція з експлуатації**  
Обприскувач

**HR Uputa za upotrebu**  
Pneumatska prskalica

**TR Kullanma Kılavuzu**  
Basıncılı Sprey

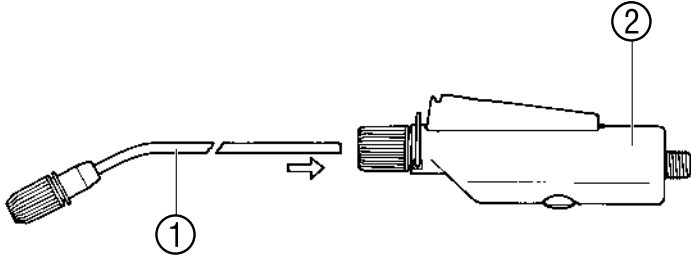
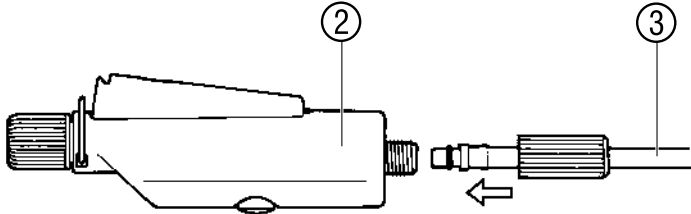
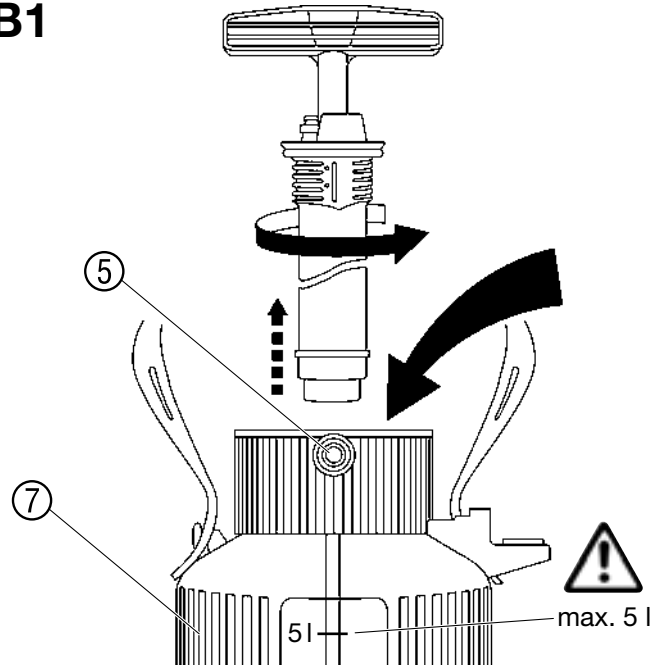
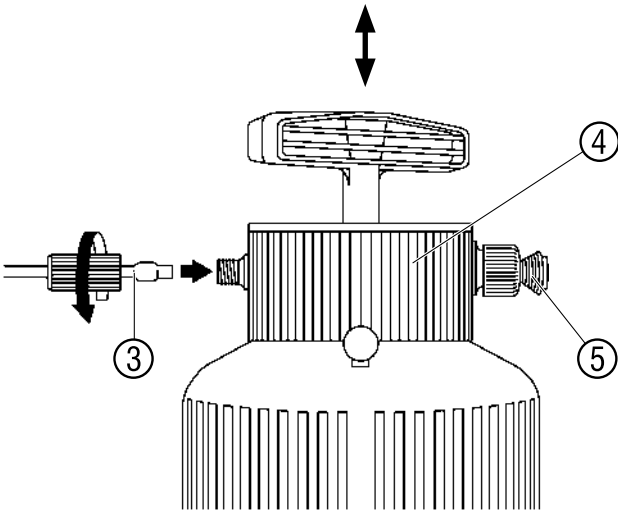
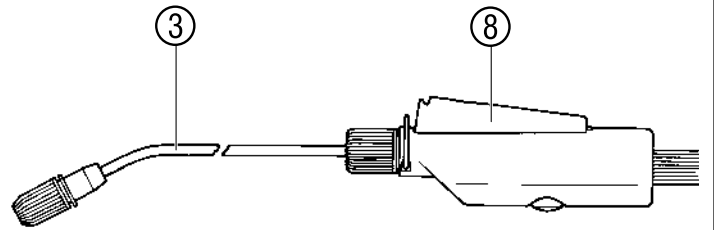
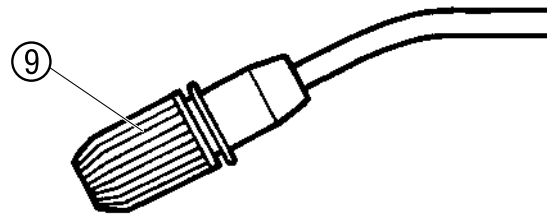
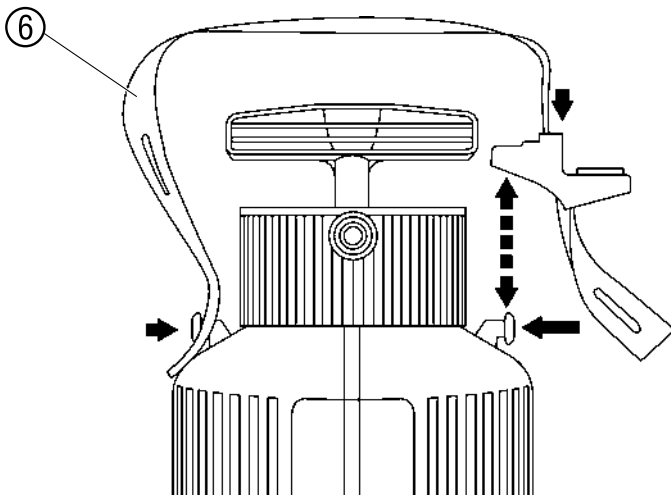
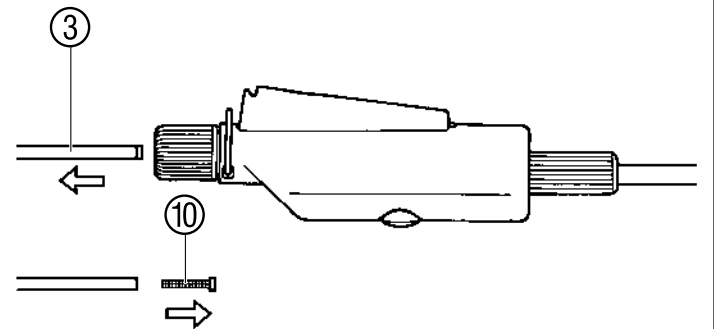
**RO Instrucțiuni de utilizare**  
Pulverizator cu precompresie

**BG Инструкция за експлоатация**  
Пръскачка

**EST Kasutusjuhend**  
Survepihusti

**LT Naudojimosi instrukcija**  
Slėginis purkštuvus

**LV Lietošanas instrukcija**  
Spiediena smidzinātājs

**A1****A2****B1****A3****B2****B3****A4****C1**

## GARDENA Pulvérisateur 5 l

Ceci est la traduction du mode d'emploi original allemand. Nous vous remercions de bien vouloir lire attentivement ce mode d'emploi et d'en observer les instructions. Utilisez-le pour vous familiariser avec le pulvérisateur, son emploi correct ainsi que les consignes de sécurité.

Par mesure de sécurité, il est interdit aux enfants, aux jeunes de moins de 16 ans et aux personnes n'ayant pas lu ce mode d'emploi d'utiliser ce pulvérisateur.

Conservez précieusement ce mode d'emploi.

### 1. Domaine d'utilisation du pulvérisateur GARDENA

#### Finalité :

Le pulvérisateur GARDENA est conçu pour la dispersion de produits phytosanitaires<sup>1)</sup>, de désherbants<sup>1)</sup>, d'engrais<sup>1)</sup>, de nettoyeurs pour vitres<sup>1)</sup>, d'agents protecteurs pour véhicules et conservateurs<sup>1)</sup>, liquides, exempts de solvants, dans des maisons et jardins privés. Il n'a pas le droit d'être utilisé dans des installations, parcs et centres sportifs publics ni dans le domaine agricole ou forestier. Le respect du mode d'emploi joint par le fabricant est indispensable à l'utilisation correcte du pulvérisateur.

<sup>1)</sup> Conformément à la loi sur les produits phytosanitaires et les nettoyeurs, seuls les produits autorisés (commerce spécialisé agréé) ont le droit d'être utilisés.

#### Attention :

En raison des risques de dommages corporels, il est seulement permis de diffuser avec le pulvérisateur GARDENA les produits liquides mentionnés. Les acides, désinfectants et imperméabilisants sont proscrits. Il est recommandé de n'utiliser que les produits phytosanitaires autorisés par l'office compétent en la matière. A la date de fabrication de l'appareil, il n'est pas connu d'effets nocifs de produits phytosanitaires autorisés par l'Office fédéral de biologie BBA sur les matériaux de l'appareil. En cas de dispersion d'insecticides, d'herbicides et de fongicides ou de produits liquides à pulvériser pour lesquels le fabricant prévoit des mesures de sécurité spéciales, ces dernières doivent être respectées.

### 2. Consignes de sécurité

#### Risques corporels :

Ne jamais ouvrir le pulvérisateur ou dévisser la buse tant que l'appareil se trouve sous pression. Ne connectez jamais le pulvérisateur sur un appareil à air comprimé. Risque de blessures très important. Maintenez toujours le pulvérisateur à la verticale lorsque vous tirez sur la soupape de sécurité ⑤ (Fig. A3). Avant chaque ouverture du réservoir, évacuez toujours l'air encore contenu dans le pulvérisateur en tirant simplement sur la soupape de sécurité.

#### Nettoyage :

Évacuez la pression après chaque utilisation (en posant le pulvérisateur toujours debout). Videz le réservoir. Nettoyez-le bien et rincez-le avec de l'eau propre. Laissez ensuite sécher le pulvérisateur ouvert. Ne déversez pas les résidus de pulvérisation et de rinçage dans les canalisations (systèmes de collecte municipaux). Pour éviter des réactions chimiques, le pulvérisateur doit être nettoyé en cas de changement des substances diffusées. Rincez à l'eau la soupape de sécurité, la tige de pompe et la buse (l'eau peut éventuellement être légèrement additionnée d'un produit de nettoyage, si besoin est). Pour assurer la compatibilité des produits dispersés avec les matériaux, n'utilisez jamais de nettoyeurs agressifs contenant des solvants ni de l'essence. Si l'extérieur du capot de fermeture ou du réservoir est sale, séparez le réservoir et nettoyez à fond le pas de vis et le joint torique qui se trouve à sa base. Si vous utilisez plusieurs pulvérisateurs, n'intervertissez pas les réservoirs et couvercles.

#### Utilisation :

Effectuez un contrôle visuel du pulvérisateur avant chaque utilisation. Si la pompe est remplie et sous pression, ne laissez le pulvérisateur jamais sans surveillance et ne le laissez pas sans actionnement sur une période prolongée. Conservez le pulvérisateur hors de portée des enfants. Vous êtes responsable vis à vis de tiers. N'actionnez la soupape de sécurité que lorsque le pulvérisateur est à la verticale. N'exposez pas le pulvérisateur à une grande chaleur. Serrez la pompe fermement à la main avec la poignée (ne pas utiliser d'outil).

#### Rangement :

Videz toujours le pulvérisateur entièrement (même après un nettoyage avec de l'eau) et mettez-le à l'abri du gel. Soyez particulièrement vigilant lorsque vous utilisez le pulvérisateur avec la gâchette bloquée en position marche et ne le stockez jamais sous cette forme.

### 3. Montage

- A1 Montage de la lance ① sur la poignée ②.
- A2 Montage du tuyau de pulvérisation ③ sur la poignée ②.
- A3 Montage du tuyau de pulvérisation ③ sur le capot de fermeture ④.
- A4 Montage de la bretelle de portage ⑥.

### 4. Utilisation

Veillez respecter les consignes de sécurité et les indications de dosage du fabricant du produit à pulvériser.

B1 Remplissage du réservoir ⑦.

B2 Régler le tuyau de pulvérisation ③ et épandre le liquide de pulvérisation ⑧.

B3 Réglage du jet ⑨.

### 5. Nettoyage

#### Nettoyage du pulvérisateur :

Nettoyez le pulvérisateur après l'avoir utilisé. Actionnez le pulvérisateur avec de l'eau propre (en y ajoutant un détergent si nécessaire) jusqu'à ce que le réservoir soit vide. Les soupapes, la lance et les buses seront nettoyées. Nous recommandons de soumettre le pulvérisateur à un contrôle exhaustif après une durée d'utilisation de 5 ans, si possible en faisant appel au Service Après-Vente GARDENA.

### 6. Incidents de fonctionnement

#### C1 Nettoyage du filtre :

→ Retirez le filtre ⑩ intégré au réservoir ③ et nettoyez-le.

Incident	Cause possible	Remède
La pompe ne fournit pas de pression.	Soupape de sécurité desserrée.	Serrez la soupape de sécurité.
	Raccords de tuyau non étanches au niveau du réservoir et de la poignée.	Serrez les raccords de tuyau au niveau du réservoir et de la poignée.
	Gâchette bloquée en position marche.	Décoincer le blocage permanent situé sur la poignée.
	Capuchon encrassé. Capuchon défectueux.	Nettoyer le capuchon. Changer le capuchon.
L'appareil ne pulvérise pas ou le fait mal.	Buse bouchée.	Nettoyez la buse.
	Filtre bouché.	Nettoyez le filtre de la lance.
Difficulté pour ouvrir / fermer le réservoir.	Trop forte pression.	Évacuez entièrement la pression avec la soupape de sécurité. Graissez le joint torique du réservoir avec une graisse sans acide (réf. 867/869).

Pour tout autre défaut de fonctionnement, adressez-vous au Service Après-Vente de GARDENA.

### 7. Mise hors service

#### Rangement :

1. Nettoyez le pulvérisateur (cf 5. Nettoyage).
2. Rangez le pulvérisateur à l'abri du gel.

### 8. Accessoires disponibles

Cache de désherbage GARDENA	Évite la dispersion du jet pulvérisé.	Réf. 894
Tube prolongateur GARDENA	Rallonge la lance.	Réf. 897

### 9. Caractéristiques techniques

Capacité maxi	5 l	Pression de fonctionnement	3 bar
Longueur de lance	36 cm	Température maxi	40 °C
Longueur du tuyau	150 cm		

### 10. Garantie

GARDENA accorde pour cet appareil une garantie contractuelle de 2 ans à compter du jour de l'achat. Elle comprend le remplacement gratuit des pièces défectueuses ou de l'appareil, le choix en étant laissé à la libre initiative de GARDENA. En tout état de cause s'applique la garantie légale couvrant toutes les conséquences des défauts ou vices cachés (article 1641 et suivants du Code Civil). Pour que ces garanties soient valables, les conditions suivantes doivent être remplies : L'appareil a été manipulé de manière adéquate, suivant les instructions du mode d'emploi. Il n'y a eu aucun essai de réparation, ni par le client, ni par un tiers. Une intervention sous garantie ne prolonge pas la durée initiale de la garantie contractuelle. Toutes les revendications dépassant le contenu de ce texte ne sont pas couvertes par la garantie, quel que soit le motif de droit. Pendant la période de garantie, le Service Après-Vente effectuera, à titre payant, les réparations nécessaires par suite de manipulations erronées. En cas de mauvais fonctionnement, veuillez envoyer le produit en port payé avec une copie du bon d'achat et une description du problème, à l'adresse du Service Après-Vente figurant au verso.