

Art. 2650

D	Montageanleitung Wandschlauchträger
GB	Assembly Instructions Wall-Mounted Hose Reel
F	Mode d'emploi Dévidoir mural
NL	Montage-instructie Wandslanghouder
S	Monteringsanvisning Väggslangvinda
I	Istruzioni per il montaggio Avvolgitubo a muro
E	Instrucciones para el montaje Soporte portamangueras de pared
P	Instrução de montagem Porta Mangueras de Parede

D

Der Zusammenbau erfolgt entsprechend der Bildfolge.

Hinweise:

- Griff in Trommelhälfte mit der größeren Achsen-Öffnung (Bild 3) einführen.
- Anschlussachse bis zum Einrasten einschieben und Klemme mit 2 Schrauben festschrauben (Bild 4).
- Handkurbel aufstecken (rastet hörbar ein) (Bild 5).
- Abdeckung einschnappen (Bild 6).
- Vor Einbruch der Frostperiode ist der Wandschlauchträger frostsicher zu lagern.
- Sie erhalten zusätzliche Schlauchführungsrollen (Art.-Nr. 2651) bei Ihrem GARDENA Händler.

GB

Assembly according to the pictures.

- Please insert the axle of the side panel with carrying handle into the reel panel (Pic. 3).
- Push in connection axle until it snaps in and secure clamp with 2 screws (Pic. 4).
- Insert rewind handle, you will hear a "click" if it is fitted properly (Pic. 5).
- Snap cover into place (Pic. 6).
- You can order extra Hose Guides (Art. No. 2651) from your GARDENA dealer.

F

Pour le montage de ce dévidoir mural, reportez vous aux schémas explicatifs ci-joints.

Conseils:

- Placez la poignée de transport sur le tambour côté mur (celui où l'ouverture est la plus grande) (figure 3).
- Introduisez le tambour sur l'axe jusqu'à encliquetage et vissez à fond les deux demi-coquilles (figure 4).
- Enfoncez la manivelle à fond, jusqu'au déclic (figure 5).
- Mettez en place le capot de protection (figure 6).
- Avant l'hiver, rangez votre dévidoir mural dans un endroit sec, à l'abri du gel.
- Vous pouvez vous procurer d'autres guides-tuyau chez les revendeurs GARDENA (réf. 2651).

NL

Monteren volgens afbeeldingen.

Aanwijzing:

- Draaggreep in de zijde van de trommel met de grootste as-opening bevestigen (Afbeelding 3).
- Aansluitas inschuiven tot deze vastklikt en klem met 2 schroeven vastschroeven (Afbeelding 4).
- Handzwengel erop steken (klikt hoorbaar vast) (Afbeelding 5).
- Deksel vastklikken (Afbeelding 6).
- Vorstvrij bewaren.
- U kunt extra Slanggeleiders verkrijgen bij uw GARDENA handelaar (Art. Nr. 2651).

S

Montera som bilderna visar.

Obs:

- För in bärhandtagets centrumaxel i vindans mitt (Fig. 3).
- Tryck in kopplingsaxeln så att den klickar fast och säkra med klämman och de 2 skruvarna (Fig. 4).
- Tryck fast veyhandtaget (Snäppplås) (Fig. 5).
- Tryck fast täckplattan (Snäppplås) (Fig. 6).
- Förvara väggslangvindan frostfritt.
- Du kan köper extra Slang-guide i Din GARDENA butik (Art. nr. 2651).

I

Per il montaggio attenersi alle illustrazioni corrispondenti.

Nota bene:

- Inserire la maniglia di trasporto nella metà tamburo in cui l'apertura asse è maggiore (fig. 3).
- Innestare fino in fondo il raccordo di accoppiamento (si deve sentire lo scatto) e bloccarlo con 2 viti (fig. 4).
- Applicare la manovella (si deve sentire lo scatto) (fig. 5).
- Fissare il disco di copertura (fig. 6).
- Prima del gelo ricoverare l'avvolgitubo a muro in luogo protetto.
- Rulli di guida supplementari (art. 2651) sono acquistabili presso i rivenditori GARDENA.

E

El montaje se efectua según el orden de las ilustraciones.

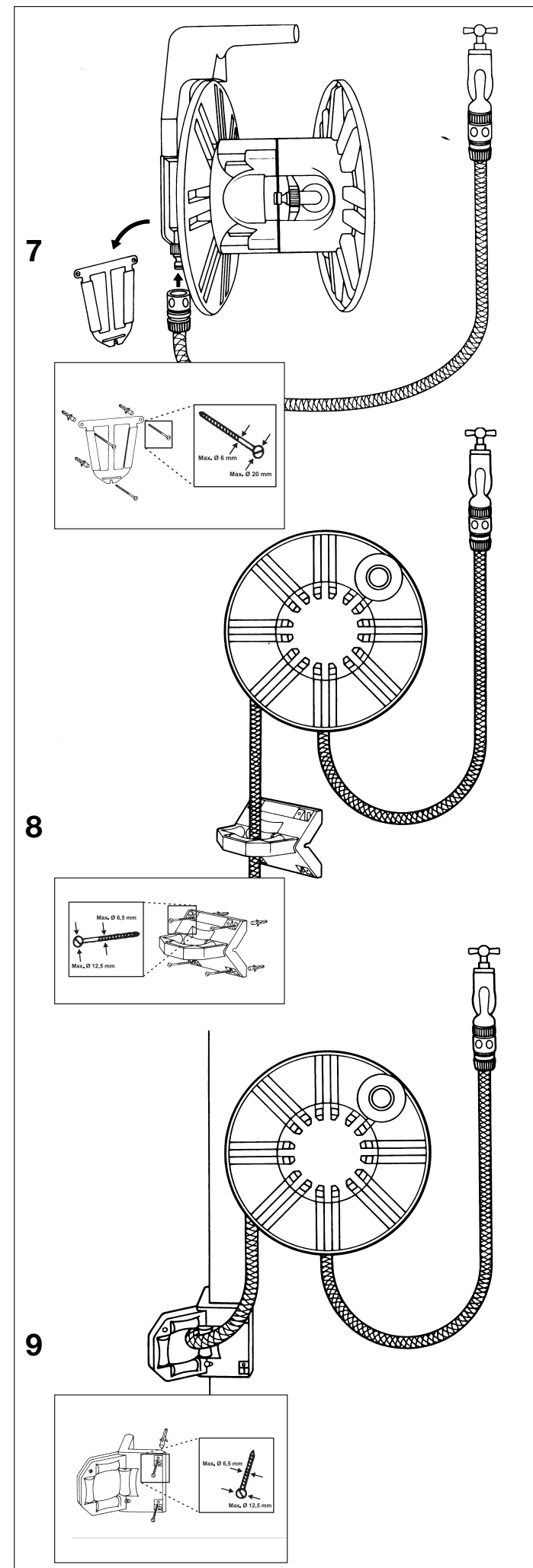
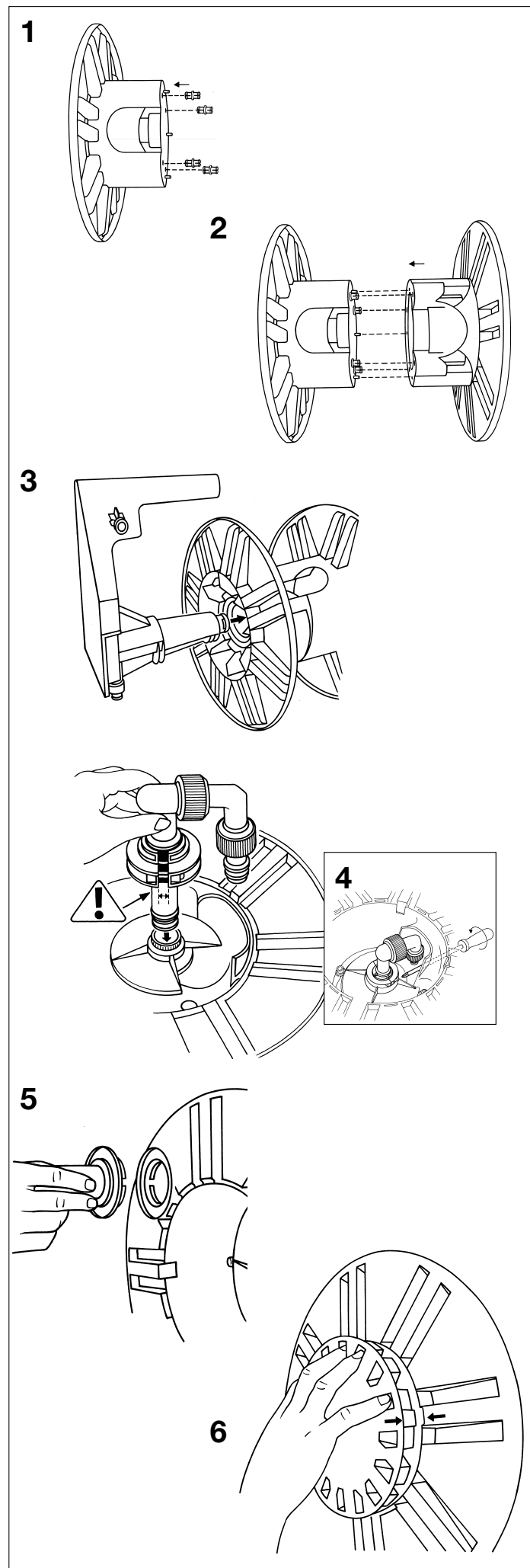
- Introducir el eje del soporte en el núcleo del tambor (fig. 3).
- Colocar el eje de conexión hasta que encaje y sujetar con abrazadera mediar 2 tronillos (fig. 4).
- Poner la manivela (hasta oír un click) (fig. 5).
- Colocar la tapa (fig. 6).
- En tiempo de heladas, es aconsejable guardar el portamangueras en un lugar protegido.
- Puede encontrar las guías de manguera en los distribuidores de GARDENA (art. no. 2651).

P

Os diferentes passos estão ilustrados nas figuras.

Precauções:

- Introduza o cabo do lado do tambor onde o eixo de abertura é maior (fig. 3).
- Puxe a conexão do eixo até partir e fixar o gancho com 2 parafusos (fig. 4).
- Fixar a manivela (encaixe perceptível) (fig. 5).
- A tampa deverá encaixar (fig. 6).
- Antes da época de gelo se instalar, armazene o Porta Mangueras em local protegido do frio.
- Os guias de mangueira poderão ser adquiridos em um dos representantes GARDENA (Art. no. 2651).



D Bei eventuellen Reklamationen wenden Sie sich bitte direkt an eine der GARDENA Servicestellen.

GB If you have any complaints, please turn directly to one of GARDENA's service stations.

F Pour toute réclamation, prière de s'adresser au Service Après-Vente GARDENA.

NL Wendt u zich bij eventuele klachten a. u. b. direkt tot een GARDENA dealer.

S För information och service ring GARDENA kundtjänst.

I In caso di reclamo rivolgersi direttamente a un centro assistenza GARDENA.

E Para posibles reclamaciones dirigirse directamente a uno de los servicios GARDENA.

P Em caso de eventuais reclamações, queira dirigir-se directamente a um dos Postos de Assistência GARDENA.

Service

Deutschland / Germany
GARDENA
Manufacturing GmbH
Central Service
Hans-Lorenser-Str. 40
89079 Ulm
Produktfragen:
(+49) 731 490-123
Reparaturen:
(+49) 731 490-290
service@gardena.com

Argentina
Husqvarna Argentina S.A.
Vera 745
(C1414A00) Buenos Aires
Phone: (+ 54) 11 4858-5000
diego.poggi@ar.husqvarna.com

Australia
Husqvarna Australia Pty. Ltd.
Locked Bag 18,
Gosford NSW 2250
or: 69 Chivers Rd,
Somersby NSW 2250
Phone: + 61 (0) 2 4372 1500
customer.service@husqvarna.com.au

Austria / Österreich
Husqvarna Austria GmbH
Consumer Products
Industriezeile 36
4010 Linz
Phone: (+43)(0)732/770101-90
consumer.service@husqvarna.at

Belgium
GARDENA Belgium NV/SA
Sterrebeekstraat 163
1930 Zaventem
Phone: (+32) 27 20921 2
info@gardena.be

Brazil
Palash Importação
e Comércio Ltda
Rua São João do Araguaia, 338
Barueri – SP – CEP: 06409-060
Phone: (+55) 11 4198-9777
eduardo@palash.com.br

Bulgaria
Husqvarna Bulgaria Food
72 Andrey Ljapchev Blvd.
1799 Sofia
Phone: 02/975 30 76

Canada
GARDENA Canada Ltd.
100 Summerlea Road
Brampton, Ontario L6T 4X3
Phone: (+1) 905 792 93 30
info@gardenacanada.com

Chile
Garden Chile S.A.
San Sebastián 2839
Ofic. 701 A
Las Condes - Santiago de Chile
Phone: (+56) 2 220 10 708
garfar_ci@yahoo.com

Costa Rica
Compania Exim
Euroberoamericana S.A.
Aptdo Postal 1260
San José
Phone: (+506) 2232075
exim_euro@racsa.co.cr

Croatia
SILK ADRIA d.o.o.
Josipa Lončara 3
10090 Zagreb
Phone: (+385) 1 3794 580
silk.adria@zg.t-com.hr

Cyprus
FARMOKIPIKI LTD
P.O. Box 7098
74, Digeni Akrita Ave.
1641 Nicosia
Phone: (+357) 22 75 47 62
condam@spidernet.com.cy

Czech Republic
GARDENA spol. s.r.o.
Tuřanka 115
62700 Brno
Phone: (+420) 548 217 777
gardena@gardenabmo.cz

Denmark
GARDENA
Husqvarna Consumer Outdoor
Products
Salgsafdelning Danmark
Box 9003
200 39 Malmö
info@gardena.dk

Estonia
Husqvarna Eesti OÜ
Consumer Outdoor Products
Kesk tee 10, Aaviku küla
Rae vald, Harju maakond 75305
kontakt.etj@husqvarna.ee

Finland
Oy Husqvarna Ab
Consumer Outdoor Products
Lautatarhankatu 8 B/PL 3
00581 HELSINKI
info@gardena.fi

France
GARDENA France
Immeuble Exposial
9 – 11 allée des Pierres Mayettes
ZAC des Barbanniers
B.P. 99
92232 Gennevilliers cedex
Phone: (+33) 01 40 85 30 40
service.consommateurs@gardena.fr

Great Britain
Husqvarna UK Ltd
Preston Road
Aycliffe Industrial Park
Newton Aycliffe
Co Durham
DL5 6UP
info.gardena@husqvarna.co.uk

Greece
HUSQVARNA ΕΛΛΑΣ Α.Ε.Β.Ε.
Υπ/μια Ηραίου 33Α
Βλ. Π.ε. Κορωπίου
19 400 Κορωπί Αττικής
Phone: (+30) 210 6620225 – 6
service@agrokip.gr

Hungary
Husqvarna
Magyarország Kft.
Ezred u. 1 – 3
1044 Budapest
Phone: (+ 36) 80204033
gardena.gardena.hu

İceland
Ó. Johnson & Kaaber
Tunguhalsi 1
110 Reykjavik
ooj@ojk.is

Ireland
McLoughlins RS
Unit 5
Norther Cross Business Park
North Road, Finglas
Dublin 11

Italy
GARDENA Italia S.p.A.
Via Donizetti 22
20020 Lainate (Mi)
Phone: (+39) 02.93.94.79.1
info@gardenaitalia.it

Japan
KAKUICHI co., Ltd.
Sumitomo Realty & Development Kojimachi
BLDG., 8F
5 – 1 Nibannicyo, chiyoda-ku,
Tokyo 102-0084
Phone: (+81)-(0)3-3264-4721
m_isihara@kaku-ichi.co.jp

Latvia
SIA „Husqvarna Latvija“
Consumer Outdoor Products
Bakūzu iela 6, Rīga, LV-1024
info@husqvarna.lv

Lithuania
UAB Husqvarna Lietuva
Consumer Outdoor Products
Ateities pl. 77C
LT-52104 Kaunas
centras@husqvarna.lt

Luxembourg
Magasins Jules Neuberg
39, rue Jacques Stas
Luxembourg-Gasperich 2549
Case Postale No. 12
Luxembourg 2010
Phone: (+352) - 40 14 01
api@neuberg.lu

Netherlands
GARDENA Nederland B.V.
Postbus 50176
1305 AD ALMERE
Phone: (+31) 36 521 00 00
info@gardena.nl

Neth. Antilles
Jonka Tuincentrum
Sta. Rosa Weg 196
P.O. Box 8200
Curaçao
Phone: (+599) 9767 66 55
pgm@jonka.com

New Zealand
Husqvarna New Zealand Ltd.
51 Aintree Avenue
Mangere, Manukau 2022
or: PO Box 76437
Manukau City 2241
Phone: (09)9202410

Norway
GARDENA
Husqvarna Consumer Outdoor
Products
Salgskontor Norge
Kleiverveien 6
1540 Vestby
info@gardena.no

Poland
HUSQVARNA Poland Spółka z o.o.
ul. Wysokiego 15 b
03-371 Warszawa
Oddział w Szymanowie
Szymanów 9 d
05-532 Baniocha

Portugal
GARDENA Portugal Lda.
Escritórios
Sintra Business Park
Edifício 1 - Fracção O G
Abrunheira
2710-089 Sintra
info@gardena.pt

Romania
MADEX INTERNATIONAL SRL
Soseaua Odăii 117 – 123
Sector 1, București,
RO 013603
Phone: (+40) 21 352-7603/4/5/6
madex@gardena.ro

Russia / Россия
OOO «Husqvarna»
Leningradskaya street, vladenie 39
Khimki Business Park
Building 2, 4th floor
141400 Moscow Region, Khimki
Phone: +7 (495) 797 26 70

Singapore
HY-RAY PRIVATE LIMITED
40 Jalan Pemimpin
#02-08 Tat Ann Building
Singapore 577185
Phone: (+65) 6253 2277
shiyang@hyray.com.sg

Serbia
DOMEL d.o.o.
Savski Nasip 7
11070 Novi Beograd
Serbia
Phone: (+381) 11 2772 204
miroslav.jejina@domel.co.yu

Slovenia
GARDENA d.o.o.
Brodišče 15
1236 Trzin
Phone: (+386) 1 580 93 32
servis@gardena.si

South Africa
GARDENA
South Africa (Pty.) Ltd.
P.O. Box 11534
Vorna Valley 1686
Phone: (+27) 11 315 02 23
sales@gardena.co.za

Spain
GARDENA IBÉRICA S.L.U.
C/Basauri, nº 6
La Florida
28023 Madrid
Phone: (+34) 91 708 05 00
(4 líneas)
atencioncliente@gardena.es

Sweden
GARDENA
Husqvarna Consumer Outdoor Products
Försäljningskontor Sverige
Box 9003
20039 Malmö
info@gardena.se

Switzerland / Schweiz
Husqvarna Schweiz AG
Consumer Products
Industriestrasse 10
5506 Mägenwil
Phone: +41 (0) 62 887 37 00
info@gardena.ch

Turkey
GARDENADost Diş Ticaret
Müessesilik A.Ş.
Sanayi Çad. Adil Sok. No. 1
34873 Kartal – Istanbul
Phone: (+90) 216 38 93 939
info@gardena-dost.com.tr

Ukraine / Україна
ТОВ «ГАРДЕНА УКРАЇНА»
Васильківська, 34, 204-Г
03022, Київ
Тел.: (+38044) 498 39 02
info@gardena.ua

USA
GARDENA Canada Ltd.
100 Summerlea Road
Brampton, Ontario L6T 4X3
Phone: (+1) 905 792 93 30
info@gardenacanada.com