



TwinCut Art. 8830

-
- D Betriebsanleitung**
Accu-Rasenschneider
-
- GB Operating Instructions**
Cordless lawn trimmer
-
- F Mode d'emploi**
Mini-faucheuse sur accu
-
- NL Instructies voor gebruik**
Accu-grasschaar
-
- S Bruksanvisning**
freeClip Grass
-
- I Istruzioni per l'uso**
Tagliaerba a batteria
-
- E Manual de instrucciones**
Tijera cortacésped sin cable
-
- P Instruções de utilização**
Tesoura de relva com acumulador
-
- DK Brugsanvisning**
freeClip Grass

GARDENA Accu-Rasenschneider TwinCut

Willkommen im Garten mit GARDENA...



Dies ist die deutsche Originalbetriebsanleitung. Bitte lesen Sie die Betriebsanleitung sorgfältig und beachten Sie deren Hinweise. Machen Sie sich anhand dieser Betriebsanleitung mit dem Accu-Rasenschneider, dem richtigen Gebrauch sowie den Sicherheitshinweisen vertraut.



Aus Sicherheitsgründen dürfen Kinder und Jugendliche unter 16 Jahren sowie Personen, die nicht mit dieser Betriebsanleitung vertraut sind, diesen Accu-Rasenschneider nicht benutzen. Personen mit eingeschränkten körperlichen oder geistigen Fähigkeiten dürfen das Produkt nur verwenden, wenn sie von einer zuständigen Person beaufsichtigt oder unterwiesen werden.

→ Bitte bewahren Sie diese Betriebsanleitung sorgfältig auf.

Inhaltsverzeichnis

| | |
|---|---|
| 1. Einsatzgebiet Ihres GARDENA Accu-Rasenschneiders | 2 |
| 2. Sicherheitshinweise | 2 |
| 3. Montage | 4 |
| 4. Inbetriebnahme | 4 |
| 5. Bedienung | 5 |
| 6. Außerbetriebnahme | 6 |
| 7. Wartung | 6 |
| 8. Beheben von Störungen | 7 |
| 9. Lieferbares Zubehör | 8 |
| 10. Technische Daten | 8 |
| 11. Service / Garantie | 8 |

1. Einsatzgebiet Ihres GARDENA Accu-Rasenschneiders

Ordnungsgemäßer Gebrauch:

Der GARDENA Accu-Rasenschneider ist zum Schneiden von kleineren Grasflächen und Rasenkanten im privaten Haus- und Hobbygarten bestimmt.

GEFAHR!
Körperverletzung!



Wegen der Gefahr körperlicher Gefährdung darf der Accu-Rasenschneider nicht zum Schneiden von Hecken oder zum Zerkleinern im Sinne von Kompostieren verwendet werden.

2. Sicherheitshinweise

→ Beachten Sie die Sicherheitshinweise auf dem Accu-Rasenschneider.



ACHTUNG!
Vor Inbetriebnahme die Betriebsanleitung lesen.



GEFAHR!
Schneidwerkzeug läuft nach!



ACHTUNG!
Vor Regen und Nässe schützen.



ACHTUNG!
Dritte aus dem Gefahrenbereich fernhalten.

Inbetriebnahme

- Führen Sie vor jeder Benutzung eine Sichtprüfung des Accu-Rasenschneiders durch.
- Setzen Sie nie Sicherheitsvorrichtungen außer Kraft.

Benützen Sie den Accu-Rasenschneider nicht, wenn Sicherheitsvorrichtungen und / oder die Scheren-Messer beschädigt oder abgenützt sind.

Verwendungszweck

- Verwenden Sie den Accu-Rasenschneider ausschliesslich entsprechend dem in dieser Betriebsanleitung angegebenen Verwendungszweck.

Arbeitskleidung

- Tragen Sie keine weite Kleidung, Schmuck etc. *Sie könnten von der Maschine erfasst werden.*
- Tragen Sie Handschuhe, festes Schuhwerk und lange Hosen zum Schutz der Beine.

Arbeitsbereich

Sie sind für die Sicherheit des Arbeitsbereiches verantwortlich.

- Achten Sie darauf, dass sich keine weiteren Personen (insbesondere Kinder) oder Tiere in der Nähe des Arbeitsbereiches befinden.

Schneidgut

- Prüfen Sie das Schneidgut vor Arbeitsbeginn und entfernen Sie vorhandene Fremdkörper.
- Achten Sie während des Arbeitens auf Fremdkörper.
- Sollten Sie beim Schneiden auf ein Hindernis treffen, setzen Sie das Gerät außer Betrieb, indem Sie die Einschalttaste loslassen.

Bedienen



GEFAHR!
Personen- und Sachschaden!

- **Hände und Füße vom Schneidwerkzeug entfernt halten, besonders, wenn der Accu-Rasenschneider eingeschaltet ist!**
- **Während der Einstellung der Gelenkverstellung den Accu-Rasenschneider nicht einschalten.**
- Beim Blockieren der Schneidmesser das Gerät sofort außer Betrieb setzen (Einschalttaste loslassen) und den Gegen-

stand (dicker Ast, Fremdkörper...) mit einem stumpfen Hilfsmittel entfernen.
Nicht mit den Fingern entfernen, da das vorgespannte Messer zu erheblichen Schnittverletzungen führen kann.

Accu - Laden



BRANDGEFAHR!

→ **Accus nie in Umgebung von Säuren und leicht entflammbaren Materialien laden.**

Als Ladegerät darf nur das Original GARDENA Ladegerät verwendet werden. Bei Verwendung anderer Ladegeräte können die Accus zerstört werden und sogar Brände entstehen.

Das Ladekabel muss regelmässig auf Anzeichen von Beschädigungen und Alterungen (Brüchigkeit) untersucht und darf nur in einwandfreiem Zustand benutzt werden.

Nichtaufladbare Batterien dürfen mit diesem Ladegerät nicht geladen werden (Brandgefahr).

Während des Ladens darf der Accu-Rasenschneider nicht betrieben werden.

Accu nur zwischen 10 – 45 °C laden. Nach starker Belastung Accu erst abkühlen lassen.

Arbeitsbedingungen



EXPLOSIONSGEFAHR!

→ **Accu-Rasenschneider vor Hitze und Feuer schützen.**

Nicht auf Heizkörpern ablegen oder längerer Zeit starker Sonneneinstrahlung aussetzen.

Den Accu-Rasenschneider nur in einer Umgebungstemperatur zwischen –10 °C bis +45 °C verwenden.

Arbeiten Sie nur bei ausreichenden Sichtverhältnissen.

Achtung beim Rückwärtsgehen, Stolpergefahr!

- Achten Sie beim Arbeiten immer auf sicheren und festen Stand.

Arbeitsunterbrechung

- Lassen Sie den Accu-Rasenschneider nie unbeaufsichtigt am Arbeitsplatz liegen. Sollten Sie die Arbeit unterbrechen, lagern Sie bitte den Accu-Rasenschneider an einem sicheren Ort.
- Sollten Sie Ihre Arbeit unterbrechen, um sich zu einem anderen Arbeitsbereich zu begeben, schalten Sie das Gerät, während Sie sich dorthin begeben, unbedingt ab (Einschalttaste loslassen).

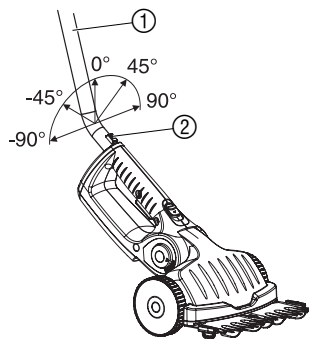
- Benützen Sie das Gerät nie bei Regen oder in feuchter, nasser Umgebung.
- Zum Transport des Accu-Rasenschneiders den Messerschutz auf dem Scherenmesser anbringen.

Lagern

Der Accu-Rasenschneider darf nicht über 35 °C oder unter direkter Sonneneinstrahlung gelagert werden. Den Accu-Rasenschneider nicht an Orten statischer Elektrizität lagern.

3. Montage

Teleskop-Drehstiel montieren / demontieren:



Der Teleskop-Drehstiel kann in 45°-Schritten beliebig montiert werden.

Teleskopdrehstiel montieren:

→ Drehstiel ① im gewünschten Winkel in die Stielaufnahme des Accu-Rasenschneiders einführen bis die Verriegelung einrastet.

Teleskopdrehstiel demontieren:

→ Entriegelungsknopf ② drücken und Drehstiel herausziehen.

Wenn der Drehstiel montiert ist, sind die Einschaltsperrleiste und Einschalttaste am Accu-Rasenschneider ohne Funktion.

Zur Montage der Scheren-Messer siehe 8. Beheben von Störungen „Scheren-Messersatz austauschen“.

4. Inbetriebnahme

Accu laden:

Vor der ersten Bedienung sollte der Accu voll aufgeladen werden. Ladedauer (bei leerem Accu) ca. 10 Std.

Der Lithium-Ionen-Accu in jedem Ladezustand geladen werden und die Ladung kann jederzeit unterbrochen werden, ohne dem Accu zu schaden (kein Memory-Effekt).

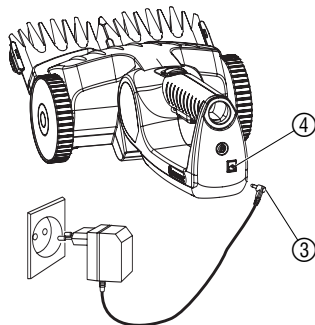
Wenn der Accu voll aufgeladen ist, schaltet das Ladegerät automatisch ab. Der Accu darf somit zum Laden dauerhaft mit dem Ladegerät verbunden bleiben.



ACHTUNG!

Überspannung zerstört die Accus und das Ladegerät.

→ Auf richtige Netzspannung achten.



1. Ladekabel ③ in die Ladesteckerbuchse ④ der Accu-Rasenschneider stecken.

2. Ladegerät in Netzsteckdose stecken.

Während des Ladens leuchtet die Ladesteckerbuchse ④ rot. Der Accu wird geladen.

Wenn die Ladesteckerbuchse ④ nicht mehr rot leuchtet, ist der Accu voll aufgeladen.

3. Zuerst das Ladekabel ③ aus der Ladesteckerbuchse ④ ziehen und dann das Ladegerät aus der Netzsteckdose ausstecken.

Wenn die Leistung des Accu-Rasenschneiders stark nachlässt, muss der Accu geladen werden. Nicht bis zum absoluten Stillstand des Messers betreiben.

Wenn die Ladesteckerbuchse während des Ladens rot blinkt, liegt eine Störung vor (siehe 8. Beheben von Störungen).

5. Bedienung



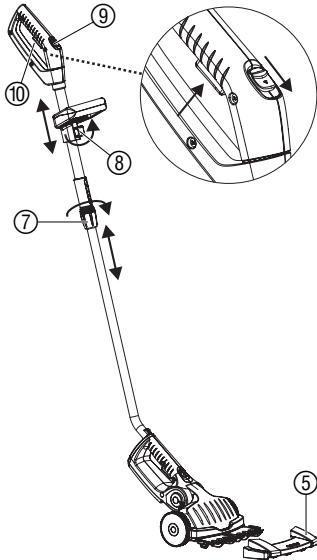
GEFAHR !

Es besteht Verletzungsgefahr, wenn die an dem Accu-Rasenschneider installierten Schalteinrichtungen entfernt oder überbrückt (z. B. durch Anbinden einer Schalttaste am Griff) werden, weil die Accu-Rasenschneider sich dann nicht automatisch abschaltet.

→ Schalteinrichtungen niemals entfernen oder überbrücken.

Die Einschaltsperr verhindert ein unbeabsichtigtes Einschalten des Accu-Rasenschneiders.

Rasen schneiden :



Fläche vorbereiten :

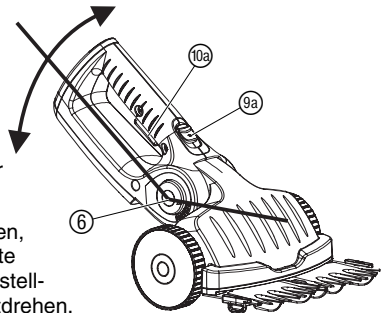
1. Die zu schneidende Fläche von Steinen und anderen Gegenständen befreien.
2. Messerschutz ⑤ vom Scherenmesser abnehmen.

Accu-Rasenschneider einstellen :

1. Gelenk-Verstellung ⑥ drücken und Griff auf den gewünschten Winkel einstellen.

Teleskop-Drehstiel einstellen :

1. Verstellmutter ⑦ lösen, Stiel auf gewünschte Länge einstellen und Verstellmutter ⑦ wieder festdrehen.
2. Verstellmutter ⑧ lösen, Handgriff auf gewünschte Höhe einstellen und Verstellmutter ⑧ wieder festdrehen.



Ein- / Ausschalten :

1. Einschaltsperr ⑨ / ⑨a zum Entriegeln nach vorne schieben und Einschalttaste ⑩ / ⑩a drücken. Einschaltsperr ⑨ / ⑨a wieder loslassen.
2. Zum Ausschalten Einschalttaste ⑩ loslassen.

Wenn der Accu-Rasenschneider ohne Teleskop-Drehstiel verwendet wird, kann der Rasenschneider über die Einschaltsperr ⑨a und Einschalttaste ⑩a eingeschaltet werden.

6. Außerbetriebnahme

Lagerung / Überwinterung:

Der Aufbewahrungsort muss für Kinder unzugänglich sein. Die ideale Lagertemperatur für geringste Selbstentladung des Accus liegt zwischen 5 – 25 °C.

1. Accu-Rasenschneider reinigen und Scherenmesser ölen (siehe 7. Wartung).
2. Scheren-Messer zur Aufbewahrung mit Messerschutz versehen.
3. Accu laden (siehe 4. Inbetriebnahme).
4. Accu-Rasenschneider an einem frostsicheren und trockenen Ort lagern.

Entsorgung:

(nach RL2002/96/EG)



Gerät darf nicht dem normalen Hausmüll beigefügt werden, sondern muss fachgerecht entsorgt werden.

→ Wichtig für Deutschland: Gerät über Ihre kommunale Entsorgungsstelle entsorgen.

Entsorgung des Accus:



Der GARDENA Accu-Rasenschneider enthält Lithium-Ionen-Zellen, die nach Ablauf ihrer Lebensdauer nicht dem normalen Hausmüll beigefügt werden dürfen.

Wichtig für Deutschland:

Die fachgerechte Entsorgung übernimmt in Deutschland ihr GARDENA Händler oder die kommunale Entsorgungsstelle.

1. Li-Ion-Zellen vollständig entladen.
2. Li-Ion-Zellen fachgerecht entsorgen.

7. Wartung

GEFAHR! Schnittverletzung!



Es besteht Verletzungsgefahr durch das Scherenmesser.

→ Bei Wartungsarbeiten die Einschaltperre des Accu-Rasenschneiders nicht nach vorn schieben.

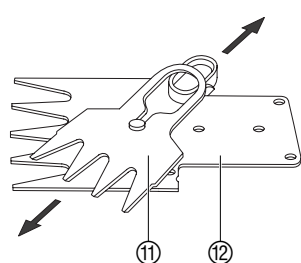
GEFAHR! Personen- und Sachschaden!



Es besteht Gefahr für Personen und Accu-Rasenschneider, wenn dieser unter fließendem Wasser (insbesondere mit Hochdruck) gereinigt wird.

→ Accu-Rasenschneider niemals unter fließendem Wasser reinigen.

Scherenmesser schärfen:



Für ein gutes Schneidergebnis sollten die Scherenmesser stets scharf sein.

Scharten und Grate, die durch Steine o. ä. entstehen, immer sofort egalisieren.

1. Scheren-Messer ausbauen (siehe 8. Beheben von Störungen „Scheren-Messersatz austauschen“).
2. Obermesser ⑪ und Untermesser ⑫ trennen.
3. Grasreste und Schmutz zwischen Ober- und Untermesser entfernen.

Accu-Rasenschneider reinigen und Scherenmesser ölen :

4. Mit einem Abziehstein die Scheren-Messer schärfen.
5. Scheren-Messer einbauen (siehe 8. Beheben von Störungen „Scheren-Messersätze austauschen“).

Um die Schnittleistung und die Lebensdauer zu erhöhen, sollte der Accu-Rasenschneider vor und nach jedem Gebrauch gereinigt und geölt werden.

1. Accu-Rasenschneider (mit einem feuchten Lappen) reinigen.
2. Scherenmesser mit dem **GARDENA Pflegespray Art. 2366** oder z. B. mit Nähmaschinenöl ölen.

8. Beheben von Störungen

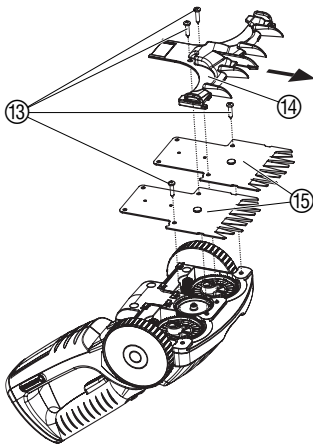
**GEFAHR !
Schnittverletzung !**



**Es besteht Verletzungsgefahr durch das Scherenmesser.
→ Beim Beheben von Störungen die Einschaltsperr des Accu-Rasenschneiders nicht nach vorn schieben.**

Scheren-Messersätze austauschen :

Wenn der Accu-Rasenschneider auch nach gründlicher Reinigung unsauber schneidet, sind die Scherenmesser defekt und müssen ausgetauscht werden.



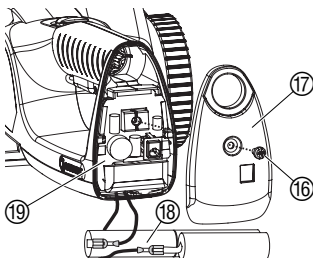
Bitte verwenden Sie ausschließlich die Original GARDENA Messersätze.

2 x GARDENA Gras-Messersatz Art-Nr. 2346

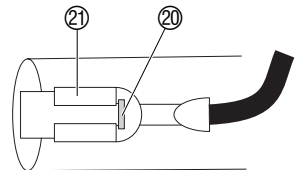
1. Die 4 Schrauben 13 ausschrauben und den Messerhalter 14 nach vorne abziehen.
2. Scheren-Messersätze 15 entnehmen.
3. Getrieberaum säubern und Zahnräder mit etwas säurefreiem Fett (Vaseline) schmieren.
4. Neue Scheren-Messersätze 15 einsetzen.
5. Messerhalter 14 von vorne aufschieben und mit den 4 Schrauben 13 festschrauben.

Accu austauschen :

**BRANDGEFAHR ! Kurzschluss !
→ Kontakte der Accus von Metallteilen fernhalten.**



1. Schraube 16 ausschrauben und Abdeckung 17 abnehmen.
2. Accu 18 mit Platine 19 aus dem Gehäuse ziehen.
3. Sicherungsfeder 20 eindrücken (z.B. mit einem Schraubendreher) und gleichzeitig die Kabelschuhe 21 abziehen.
4. Kabelschuhe 21 auf den neuen Accu 18 aufschieben.



Während des Ladens blinkt die Ladebuchse rot:

Es liegt eine Störung während des Ladens vor.

→ Ladekabel aus- und einstecken.

Die Störung wird zurückgesetzt.

Sollte die Störung dadurch nicht behoben werden, wenden Sie sich bitte an den GARDENA Service.

Die Accus sind austauschbar. Sollten Sie einen neuen Akku benötigen, wenden Sie sich bitte an den GARDENA Service.



Bei sonstigen Störungen bitten wir Sie, sich mit dem GARDENA Service in Verbindung zu setzen. Reparaturen dürfen nur von GARDENA Servicestellen oder von GARDENA autorisierten Fachhändlern durchgeführt werden.

9. Lieferbares Zubehör

GARDENA
Gras-Messersatz

10 cm Schnittbreite

Art.-Nr. 2346

10. Technische Daten

Accu-Rasenschneider TwinCut Art. 8830

| | |
|--|---------------------------------|
| Accu | 3 Li-Ion 1,6 Ah |
| Accu-Kapazität | à 3,6 V = 10,8 V |
| Accu-Ladezeit | ca. 10 Std. |
| Ladegerät | |
| Netzspannung | 230 V / 50 Hz |
| Nenn-Ausgangsstrom | 130 mA |
| Max. Ausgangsspannung | 20 V (DC) |
| Laufdauer (bei vollem Accu) | ca. 60 Min. |
| Schnittleistung | max 130 m ² |
| Scherenmesser | 2 x 10 cm = 20 cm Schnittbreite |
| Gewicht | 2,0 kg |
| Arbeitsplatzbezogener Emissionskennwert L_{pA}¹⁾ | 82 dB (A) |
| Hand-Armschwingung a_{vhw}¹⁾ | < 2,5 m/s ² |

Messverfahren nach: 1) prEN 50260-1

11. Service / Garantie

Wir bieten Ihnen umfangreiche Serviceleistungen

- Qualifizierte, schnelle und kostengünstige Reparatur durch unseren **Zentralen Reparatur-Service**
– Bearbeitungsdauer in unserem Hause max. 5 Arbeitstage
- Einfache und kostengünstige Rücksendung an GARDENA durch **Abhol-Service (nur innerhalb von Deutschland)**
– Abholung innerhalb von 2 Tagen
- Kompetente Beratung bei Störungen / Reklamationen durch unseren **Technischen Service**

- Schnelle und kostengünstige Ersatzteilversorgung durch unseren **Zentralen Ersatzteil-Service**
– Bearbeitungsdauer in unserem Hause max. 2 Arbeitstage

Im Garantiefall sind die Serviceleistungen für Sie kostenlos.

Service-Anschrift

GARDENA Manufacturing GmbH Service
Hans-Lorenser-Str. 40 D-89079 Ulm

Ihre direkte Verbindung zum Service



Telefon



Fax



E-Mail

| D in Deutschland | (07 31) 4 90 + Durchwahl | | www.gardena.de/service/ |
|--|---|-----|--------------------------------|
| Technische Störungen / Reklamationen | 290 | 389 | service@gardena.com |
| Reparaturen und Antworten auf Kostenvoranschläge | 300 | 249 | service@gardena.com |
| Ersatzteilbestellungen / Allgem. Produktberatung | 123 | 249 | service@gardena.com |
| Abhol-Service | (0 18 03) 30 81 00 oder (0 18 03) 00 16 89 | | |

Ihre direkte Verbindung zum Service

Unsere Kunden in Österreich und in der Schweiz wenden sich bitte an ihre entsprechende Servicestelle (Anschritt siehe Umschlagseite).

| | | |
|--------------------------|----------------------------------|-------------------------------|
| A in Österreich | +43 (0) 732 77 01 01 - 90 | consumer.service@husqvarna.at |
| CH in der Schweiz | 0848 800 464 | info@gardena.ch |

Garantie

GARDENA gewährt für dieses Produkt 2 Jahre Garantie (ab Kaufdatum). Diese Garantieleistung bezieht sich auf alle wesentlichen Mängel des Gerätes, die nachweislich auf Material- oder Fabrikationsfehler zurückzuführen sind. Sie erfolgt durch die Ersatzlieferung eines einwandfreien Gerätes oder durch die kostenlose Reparatur des eingesandten Gerätes nach unserer Wahl, wenn folgende Voraussetzungen gewährleistet sind:

- Das Gerät wurde sachgemäß und laut den Empfehlungen in der Betriebsanleitung behandelt.
- Es wurde weder vom Käufer noch von einem Dritten versucht, das Gerät zu reparieren.

Die Verschleißteile Scheren-Messer sind von der Garantie ausgeschlossen.


Diese Hersteller-Garantie berührt die gegenüber dem Händler/Verkäufer bestehenden Gewährleistungsansprüche nicht.

Im Garantiefall schicken Sie bitte das defekte Gerät zusammen mit einer Kopie des Kaufbelegs und einer Fehlerbeschreibung per Abhol-Service (nur in Deutschland) oder frankiert an die auf der Rückseite angegebene Serviceadresse.

Unfreie Paketeinsendungen werden im Postverteilszentrum ausgefiltert und erreichen uns nicht.

Nach erfolgreicher Reparatur senden wir das Gerät frei an Sie zurück.

| | |
|---|---|
| <p>D <i>Produkthftung</i></p> | <p>Wir weisen ausdrücklich darauf hin, dass wir nach dem Produkthaftungsgesetz nicht für durch unsere Geräte hervorgerufene Schäden einzustehen haben, sofern diese durch unsachgemäße Reparatur verursacht oder bei einem Teileaustausch nicht unsere Original GARDENA Teile oder von uns freigegebene Teile verwendet werden und die Reparatur nicht vom GARDENA Service oder dem autorisierten Fachmann durchgeführt wird. Entsprechendes gilt für Ergänzungssteile und Zubehör.</p> |
| <p>GB <i>Product Liability</i></p> | <p>We expressly point out that, in accordance with the product liability law, we are not liable for any damage caused by our units if it is due to improper repair or if parts exchanged are not original GARDENA parts or parts approved by us, and, if the repairs were not carried out by a GARDENA Service Centre or an authorised specialist. The same applies to spare parts and accessories.</p> |
| <p>F <i>Responsabilité</i></p> | <p>Nous vous signalons expressément que GARDENA n'est pas responsable des dommages causés par ses appareils, dans la mesure où ces dommages seraient causés suite à une réparation non conforme, dans la mesure où, lors d'un échange de pièces, les pièces d'origine GARDENA n'auraient pas été utilisées, ou si la réparation n'a pas été effectuée par le Service Après-Vente GARDENA ou l'un des Centres SAV agréés GARDENA. Ceci est également valable pour tout ajout de pièces et d'accessoires autres que ceux préconisés par GARDENA.</p> |
| <p>NL <i>Productaansprakelijkheid</i></p> | <p>Wij wijzen er nadrukkelijk op, dat wij op grond van de wet aansprakelijkheid voor producten niet aansprakelijk zijn voor schade ontstaan door onze apparaten, indien deze door onvakkundige reparatie veroorzaakt zijn, of er bij het uitwisselen van onderdelen geen gebruik gemaakt werd van onze originele GARDENA onderdelen of door ons vrijgegeven onderdelen en de reparatie niet door de GARDENA technische dienst of de bevoegde vakman uitgevoerd werd. Ditzelfde geldt voor extra-onderdelen en accessoires.</p> |
| <p>S <i>Produktansvar</i></p> | <p>Tillverkaren är inte ansvarig för skada som orsakats av produkten om skadan beror på att produkten har reparerats felaktigt eller om, vid reparation eller utbyte, andra än Original GARDENA reservdelar har använts. Samma sak gäller för kompletteringsdelar och tillbehör.</p> |
| <p>I <i>Responsabilità del prodotto</i></p> | <p>Si rende espressamente noto che, conformemente alla legislazione sulla responsabilità del prodotto, non si risponde di danni causati da nostri articoli se originati da riparazioni eseguite non correttamente o da sostituzioni di parti effettuate con materiale non originale GARDENA o comunque da noi non approvato e, in ogni caso, qualora l'intervento non venga eseguito da un centro assistenza GARDENA o da personale specializzato autorizzato. Lo stesso vale per le parti complementari e gli accessori.</p> |
| <p>E <i>Responsabilidad de productos</i></p> | <p>Advertimos que conforme a la ley de responsabilidad de productos no nos responsabilizamos de daños causados por nuestros aparatos, siempre y cuando dichos daños hayan sido originados por arreglos o reparaciones indebidas, por recambios con piezas que no sean piezas originales GARDENA o bien piezas autorizadas por nosotros, así como en aquellos casos en que la reparación no haya sido efectuada por un Servicio Técnico GARDENA o por un técnico autorizado. Lo mismo es aplicable para las piezas complementarias y accesorios.</p> |
| <p>P <i>Responsabilidade sobre o produto</i></p> | <p>Queremos salientar que segundo a lei da responsabilidade do fabricante, nós não nos responsabilizaremos por danos causados pelo nosso equipamento, quando estes ocorram em decorrência de reparações inadequadas ou da substituição de peças por peças não originais da GARDENA, ou peças não autorizadas. A responsabilidade tornar-se-à nula também depois de reparações realizadas por oficinas não autorizadas pela GARDENA. Esta restrição valerá também para peças adicionais e acessórios.</p> |
| <p>DK <i>Produktansvar</i></p> | <p>Vi gør udtrykkeligt opmærksom på at i henhold til produktansvarsloven er vi ikke ansvarlige for skader forårsaget af vores udstyr, hvis det skyldes uautoriserede reparationer eller hvis dele er skiftet ud og der ikke er anvendt originale GARDENA dele eller dele godkendt af os, eller hvis reparationerne ikke er udført af GARDENA-service eller en autoriseret fagmand. Det samme gælder for ekstra udstyr og tilbehør.</p> |

| | |
|---|--|
| <p>D EU-Konformitätserklärung</p> <p>Der Unterzeichnete GARDENA Manufacturing GmbH, Hans-Lorenser-Str. 40, D-89079 Ulm, bestätigt, dass das nachfolgend bezeichnete Gerät in der von uns in Verkehr gebrachten Ausführung die Anforderungen der harmonisierten EU-Richtlinien, EU-Sicherheitsstandards und produktspezifischen Standards erfüllt. Bei einer nicht mit uns abgestimmten Änderung des Gerätes verliert diese Erklärung ihre Gültigkeit.</p> | <p>Bezeichnung des Gerätes: Accu-Rasenschneider Description of the unit: Cordless lawn trimmer Désignation du matériel : Mini-faucheuse sur accu Omschrijving van het apparaat: Accu-grasschaar Produktbeskrivning: freeeClip Grass Descrizione del prodotto: Tagliaerba a batteria Descripción de la mercancía: Tijera cortacésped sin cable Descrição do aparelho: Tesoura de relva com acumulador Beskrivelse af enhederne: freeeClip Grass</p> |
| <p>GB EU Certificate of Conformity</p> <p>The undersigned GARDENA Manufacturing GmbH, Hans-Lorenser-Str. 40, D-89079 Ulm, hereby certifies that, when leaving our factory, the unit indicated below is in accordance with the harmonised EU guidelines, EU standards of safety and product specific standards. This certificate becomes void if the unit is modified without our approval.</p> | <p>Typ: Art.-Nr.: Type: Art. No.: Type : Référence : Typ: Art. nr.: Type: TwinCut Art.nr.: 8830 Modello: Art. : Tipo: Art. N.º: Tipo: Art. N.º: Type: Varenr. :</p> |
| <p>F Certificat de conformité aux directives européennes</p> <p>Le constructeur, soussigné : GARDENA Manufacturing GmbH, Hans-Lorenser-Str. 40, D-89079 Ulm, déclare qu'à la sortie de ses usines le matériel neuf désigné ci-dessous était conforme aux prescriptions des directives européennes énoncées ci-après et conforme aux règles de sécurité et autres règles qui lui sont applicables dans le cadre de l'Union européenne. Toute modification portée sur ce produit sans l'accord express de GARDENA supprime la validité de ce certificat.</p> | <p>EU-Richtlinien: 98/37/EC : 1998 EU directives: 2006/42/EC : 2006 Directives européennes : 2004/108/EC EU-richtlijnen: 2006/95/EC* EU direktiv: 93/68/EC Direttiva UE: Ladegerät*, Charging Unit* Normativa UE: Chargeur*, Accumulador* Diretrizes da UE: Laddare*, Unidade di ricarica EU Retningslinier: Terminal de recarga* Carregador*</p> |
| <p>NL EU-overeenstemmingsverklaring</p> <p>Ondergetekende GARDENA Manufacturing GmbH, Hans-Lorenser-Str. 40, D-89079 Ulm, bevestigt, dat het volgende genoemde apparaat in de door ons in de handel gebrachte uitvoering voldoet aan de eis van, en in overeenstemming is met de EU-richtlijnen, de EU-veiligheidsstandaard en de voor het product specifieke standaard. Bij een niet met ons afgestemde verandering aan het apparaat verliest deze verklaring haar geldigheid.</p> | <p>EU-Richtlijnen: 98/37/EC : 1998 EU directives: 2006/42/EC : 2006 Directives européennes : 2004/108/EC EU-richtlijnen: 2006/95/EC* EU direktiv: 93/68/EC Direttiva UE: Ladegerät*, Charging Unit* Normativa UE: Chargeur*, Accumulador* Diretrizes da UE: Laddare*, Unidade di ricarica EU Retningslinier: Terminal de recarga* Carregador*</p> |
| <p>S EU Tillverkarintyg</p> <p>Undertecknad firma GARDENA Manufacturing GmbH, Hans-Lorenser-Str. 40, D-89079 Ulm, intygar härmed att nedan nämnda produkter överensstämmer med EU:s direktiv, EU:s säkerhetsstandard och produktspecifikation. Detta intyg upphör att gälla om produkten ändras utan vårt tillstånd.</p> | <p>Anbringningsår der CE-Kennzeichnung : Year of CE marking : Date d'apposition du marquage CE : Installatiejaar van de CE-aanduiding : CE-Märkningsår: 2007 Anno di rilascio della certificazione CE : Colocación del distintivo CE : Ano de marcação pela CE : CE-Mærkningsår :</p> |
| <p>I Dichiarazione di conformità alle norme UE</p> <p>La sottoscritta GARDENA Manufacturing GmbH, Hans-Lorenser-Str. 40, D-89079 Ulm, certifica che il prodotto qui di seguito indicato, nei modelli da noi commercializzati, è conforme alle direttive armonizzate UE nonché agli standard di sicurezza e agli standard specifici di prodotto. Qualunque modifica apportata al prodotto senza nostra specifica autorizzazione invalida la presente dichiarazione.</p> | <p>Ulm, den 01.07.2007 Ulm, 01.07.2007 Fait à Ulm, le 01.07.2007 Ulm, 01-07-2007 Ulm, 2007.01.07 Ulm, 01.07.2007 Ulm, 01.07.2007 Ulm, 01.07.2007 Ulm, 01.07.2007 Ulm, 01.07.2007</p> |
| <p>E Declaración de conformidad de la UE</p> <p>El que suscribe GARDENA Manufacturing GmbH, Hans-Lorenser-Str. 40, D-89079 Ulm, declara que la presente mercancía, objeto de la presente declaración, cumple con todas las normas de la UE, en lo que a normas técnicas, de homologación y de seguridad se refiere. En caso de realizar cualquier modificación en la presente mercancía sin nuestra previa autorización, esta declaración pierde su validez.</p> | <p>Der Bevollmächtigte Authorised representative Représentant légal Gemachtigde Behörig Firmatecknare Rappresentante autorizzato Representante autorizado Representante autorizado Teknisk direktor</p> |
| <p>P Certificado de conformidade da UE</p> <p>Os abaixo mencionados GARDENA Manufacturing GmbH, Hans-Lorenser-Str. 40, D-89079 Ulm, por este meio certificam que ao sair da fábrica o aparelho abaixo mencionado está de acordo com as diretrizes harmonizadas da UE, padrões de segurança e de produtos específicos. Este certificado ficará nulo se a unidade for modificada sem a nossa aprovação.</p> | <p> Peter Lameli Vice President</p> |
| <p>DK EU Overensstemmelse certificat</p> <p>Undertegnede GARDENA Manufacturing GmbH, Hans-Lorenser-Str. 40, D-89079 Ulm bekræfter hermed, at enheder listet herunder, ved afsendelse fra fabrikken, er i overensstemmelse med harmoniserede EU retningslinier, EU sikkerhedsstandarder og produktspecifikationsstandarder. Dette certifikat træder ud af kraft hvis enhederne er ændret uden vor godkendelse.</p> | |

Deutschland / Germany

GARDENA GmbH
Central Service
Hans-Lorenser-Straße 40
D-89079 Ulm
Produktfragen:
(+49) 731 490-123
Reparaturen:
(+49) 731 490-290
service@gardena.com

Albania

EIG Sh.p.k - Rruga. Siri Kodra
Blloku i Magazinave
Frigoriferi Metalik Blu
4000 Tirana

Argentina

Husqvarna Argentina S.A.
Vera 745
(C1414AOO) Buenos Aires
Phone: (+54) 11 4858-5000
diego.poggi@ar.husqvarna.com

Australia

Husqvarna Australia Pty. Ltd.
Locked Bag 18
Gosford NSW 2250
Phone: (+61) (0) 2 4372 1500
customer.service@
husqvarna.com.au

Austria / Österreich

Husqvarna Austria GmbH
Consumer Products
Industriezeile 36
4010 Linz
Tel.: (+43) 732 77 01 01 - 90
consumer.service@husqvarna.at

Belgium

GARDENA Belgium NV/SA
Sterrebeekstraat 163
1930 Zaventem
Phone: (+32) 2 720 92 12
Mail: info@gardena.be

Bosnia / Herzegovina

SILK TRADE d.o.o.
Industrijska zona Bukva bb
74260 Tešanj

Brazil

Palash Comércio e
Importação Ltda.
Rua São João do Araguaia, 338 -
Jardim Califórnia -
Barueri - SP - Brasil -
CEP 06409-060
Phone: (+55) 11 4198-9777
eduardo@palash.com.br

Bulgaria

Хускварна България ЕООД
Бул. „Андрей Ляпчев“ № 72
1799 София
Tel.: (+359) 02/9753076
www.husqvarna.bg

Canada / USA

GARDENA Canada Ltd.
100 Summerlea Road
Brampton, Ontario L6T 4X3
Phone: (+1) 905 792 9330
info@gardenacanada.com

Chile

Antonio Martinic y Cia Ltda.
Casillias 272
Centro de Casillias
Santiago de Chile
Phone: (+56) 2 20 10 708
garfar_ci@yahoo.com

Costa Rica

Compania Exim
Euroiberoamericana S.A.
Los Colegios, Moravia,
200 metros al Sur del Colegio
Saint Francis - San José
Phone: (+506) 297 68 83
exim_euro@racsa.co.cr

Croatia

SILK ADRIA d.o.o.
Josipa Lončara 3
10090 Zagreb
Phone: (+385) 1 3794 580
silk.adria@zg.t-com.hr

Cyprus

FARMOKIPIKI LTD
P.O. Box 7098
74, Digeni Akrita Ave.
1641 Nicosia
Phone: (+357) 22 75 47 62
condam@spidernet.com.cy

Czech Republic / Slovak Republic

GARDENA spol. s r.o.
Tuřanka 115
627 00 Brno
Phone: (+420) 548 217 777
gardena@gardenabrn.cz

Denmark

GARDENA / Husqvarna
Consumer Outdoor Products
Salgsafdelning Danmark
Box 9003
S-200 39 Malmö
info@gardena.dk

Estonia

Husqvarna Eesti OÜ
Consumer Outdoor Products
Kesk tee 10, Avaku küla
Rae vald, Harju maakond
75305 Estonia
kontakt.etj@husqvarna.ee

Finland

Oy Husqvarna Ab
Consumer Outdoor Products
Lautatarhankatu 8 B / PL 3
00581 HELSINKI
info@gardena.fi

France

GARDENA France
Immeuble Exposal
9 - 11 allée des Pierres Mayettes
ZAC des Barbanniers, B.P. 99
-F- 92232 GENNEVILLIERS
cedex
Tél. (+33) 01 40 85 30 40
service.consommateurs@
gardena.fr

Great Britain

Husqvarna UK Ltd
Preston Road
Aycliffe Industrial Park
Newton Aycliffe
County Durham
DL5 6UP
info.gardena@husqvarna.co.uk

Greece

HUSQVARNA ΕΛΛΑΣ Α.Ε.Β.Ε.
Υπ/μσ Ηφαίστου 33Α
Βι. Πε. Κορωπίου
194 00 Κορωπί Αττικής
V.A.T. EL094094640
Phone: (+30) 210 66 20 225
info@husqvarna-consumer.gr

Hungary

Husqvarna Magyarország Kft.
Ezred u. 1 - 3
1044 Budapest
Phone: (+36) 80 20 40 33
gardena@gardena.hu

Iceland

O. Johnson & Kaaber
Tunguhalsi 1
110 Reykjavik
ojo@oik.is

Ireland

McLoughlin's RS
Unit 5,
Northern Cross Business Park
North Road, Finglas
Dublin 11

Italy

GARDENA Italia S.p.A.
Via Donizetti 22
20020 Lainate (Mi)
Phone: (+39) 02.93.94.79.1
info@gardenaitalia.it

Japan

KAKUICHI Co. Ltd.
Sumitomo Realty &
Development Kojimachi
BLDG., 8F, 5-1 Nibannicyo,
Chiyoda-ku, Tokyo 102-0084
Phone: (+81) 33 264 4721
m_ishihara@kaku-ichi.co.jp

Latvia

Husqvarna Latvija
Consumer Outdoor Products
Bākūžu iela 6
LV-1024 Rīga
info@husqvarna.lv

Lithuania

UAB Husqvarna Lietuva
Consumer Outdoor Products
Ateities pl. 77C
LT-52104 Kaunas
centras@husqvarna.lt

Luxembourg

Magasins Jules Neuberg
39, rue Jacques Stas
Luxembourg-Gasperich 2549
Case Postale No. 12
Luxembourg 2010
Phone: (+352) 40 14 01
api@neuberg.lu

Netherlands

GARDENA Nederland B.V.
Postbus 50176
1305 AD ALMERE
Phone: (+31) 36 521 00 00
info@gardena.nl

Neth. Antilles

Jonka Enterprises N.V.
Sta. Rosa Weg 196
P.O. Box 8200, Curaçao
Phone: (+599) 9 767 66 55
pgm@jonka.com

New Zealand

Husqvarna New Zealand Ltd.
PO Box 76437
Manukau City 2241
Phone: (+64) 09 9202410

Norway

GARDENA
Husqvarna Consumer Outdoor
Products
Salgskontor Norge
Kleiverveien 6
1540 Vestby
info@gardena.no

Poland

Husqvarna Poland Spółka z o.o.
ul. Wysociego 15 b
03-371 Warszawa
Oddział w Szymanowie
Szymanów 9 d
05-532 Baniocha
Phone: (+48) 22 727 56 90
gardena@gardena.pl

Portugal

GARDENA Portugal Lda.
Sintra Business Park
Edifício 1, Fracção 0-G
2710-089 Sintra
Phone: (+351) 21 922 85 30
info@gardena.pt

Romania

Madex International Srl
Soseaua Odaii 117-123,
RO 013603, București, S 1
Phone: (+40) 21 352.76.03
madex@ines.ro

Russia

ООО „Хускварна“
141400, Московская обл.,
г. Химки,
улица Ленинградская,
владение 39,
Химки Бизнес Парк,
Здание II, 4 этаж.

Serbia

Domel d.o.o.
Savski nasip 7
11070 Novi Beograd
Phone: (+381) 11 2772 204
miroslav.jejina@domel.co.yu

Singapore

Hy - Ray PRIVATE LIMITED
40 Jalan Pemimpin
02-08 Tat Ann Building
Singapore 577185
Phone: (+65) 6253 2277
shiyang@hyray.com.sg

Slovak Republic

GARDENA spol. s r.o.
Tuřanka 115
627 00 Brno
Phone: (+420) 548 217 777
gardena@gardenabrn.cz

Slovenia

GARDENA d.o.o.
Brodišče 15
1236 Trzin
Phone: (+386) 1 580 93 32
servis@gardena.si

South Africa

GARDENA
South Africa (Pty.) Ltd.
P.O. Box 11534
Vorna Valley 1686
Phone: (+27) 11 315 02 23
sales@gardena.co.za

Spain

GARDENA IBERICA S.L.U.
C/ Basauri, nº 6
La Florida
28023 Madrid
Phone: (+34) 91 708 05 00
atencioncliente@gardena.es

Sweden

GARDENA / Husqvarna
Consumer Outdoor Products
Försäljningskontor Sverige
Box 9003
200 39 Malmö
info@gardena.se

Switzerland / Schweiz

Husqvarna Schweiz AG
Consumer Products
Industriestrasse 10
5506 Mägenwil
Phone: (+41) (0) 848 800 464
info@gardena.ch

Turkey

GARDENA Dost Diş Ticaret
Müesseslik A.Ş.
Sanayi Çad. Adil Sokak
No: 1/B Kartal
34873 Istanbul
Phone: (+90) 216 38 93 939
info@gardena-dost.com.tr

Ukraine / Україна

ТОВ «Хусварна Україна»
вул. Васильківська, 34,
офіс 204-г
03022, Київ
Тел. (+38) 044 498 39 02
info@gardena.ua

8830-20.960.02/0609

© GARDENA
Manufacturing GmbH
D-89070 Ulm
http://www.gardena.com