

6000/5 automatic Art. 1476

PL Instrukcja obsługi
Pompa zanurzeniowo-
ciśnieniowa

H Használati útmutató
Merülő-nyomó szivattyú

CZ Návod k obsluze
Ponorné tlakové čerpadlo

SK Návod na používanie
Ponorné tlakové čerpadlo

GR Οδηγίες χρήσεως
Βυθιζόμενη αντλία πίεσης

RUS Инструкция по эксплуатации
Погружной нагнетательный
насос

SLO Navodila za uporabo
Potopna tlačna črpalka

UA Інструкція з експлуатації
Заглибний насос високого
тиску

HR Uputstva za upotrebu
Potopna tlačna crpka

TR Kullanma Talimatı
Dalgiç basınç pompası

RO Instrucțiuni de utilizare
Pompa presiune submersibilă

BG Инструкция за експлоатация
Потопяема дълбочинна помпа

GARDENA ponorné tlakové čerpadlo 6000/5 automatic

Vítejte v zahradě GARDENA...



Toto je překlad originálního německého návodu k použití. Přečtěte si, prosím, pečlivě tento návod k použití a řiďte se jeho pokyny. Seznamte se na základě tohoto návodu k použití s ponorným tlakovým čerpadlem, s jeho správným použitím, jakož i s bezpečnostními předpisy.



Z bezpečnostních důvodů nesmí toto ponorné tlakové čerpadlo používat děti a mladiství do 16 let a taktéž osoby, které se neseznámily s tímto návodem. Osoby s omezenými fyzickými nebo psychickými schopnostmi smí tento výrobek používat pouze pod dohledem oprávněné osoby nebo když s ním byly seznámeny.

→ Tento návod k použití pečlivě uschovejte.

Obsah

1. Oblast použití Vašeho GARDENA ponorného tlakového čerpadla	18
2. Bezpečnostní upozornění	19
3. Uvedení do provozu	20
4. Obsluha	21
5. Uvedení mimo provoz	22
6. Údržba	22
7. Odstraňování poruch	23
8. Technické údaje	24
9. Dodávané příslušenství	24
10. Servis / záruka	25

1. Oblast použití Vašeho GARDENA ponorného tlakového čerpadla

Správné použití

GARDENA ponorné tlakové čerpadlo je určeno pro privátní zahradu u domu nebo hobby-zahradu. Je vhodné k čerpání vody ze studní, šachet a jiných zásobníků s vodou nebo k provozu zavlažovacích přístrojů a systémů.

Čerpaná média

Pomocí GARDENA ponorného tlakového čerpadla se smí čerpat pouze voda.

Čerpadlu nevádí zaplavení vodou (vodotěsné) a je určené k ponoření do vody (max. ponorná hloubka viz 8. Technické údaje).

Čerpadlo je vybavené integrovanou zpětnou klapkou, která zabraňuje samovypuštění tlakové hadice po uvedení čerpadla mimo provoz.

Pozor



Nesmí se čerpat slaná voda, znečištěná voda, leptavé, lehce hořlavé nebo výbušné látky (např. benzin, petrolej, nitrozpouštědla), oleje, topné oleje a potraviny. Teplota vody nesmí překročit 35 °C.

2. Bezpečnostní upozornění

Elektrická bezpečnost:

Podle DIN VDE 0100 se smí ponorné tlakové čerpadlo používat v plaveckých bazénech, zahradních jezírkách a fontánkách jen tehdy, pokud je čerpadlo provozováno přes proudový chránič s jmenovitým chybovým proudem ≤ 30 mA.

Čerpadlo se nesmí provozovat v případě, že se v bazénu nebo v zahradním jezírku nachází osoby.

Z bezpečnostních důvodů obecně doporučujeme používat ponorné tlakové čerpadlo přes proudový chránič (FI-spínač) (DIN VDE 0100-702 a 0100-738).

→ Obratě se, prosím, na svou elektroprovodovnu.

Síťové příводы nesmí mít menší průřez než mají gumové kabely se zkratkou H07 RNF podle DIN VDE 0620.

Délka kabelu musí být nejméně 10 m.

Při připojení čerpadla na systém zásobování vodou se musí dodržovat národní specifické sanitární předpisy, aby se zabránilo prosakování užitkové (nepitné) vody do potrubí.

→ Zeptejte se, prosím, odborníka na sanitární záležitosti.

Síťový kabel čerpadla se smí připojit pouze v přípojovacím místě (oboustranná zásuvka) ve výšce max. 1,10 m, měřeno od země. Přitom se musí dbát na to, aby přípojovací kabel vedl směrem dolů.

Údaje na typovém štítku se musí shodovat s údaji v elektrické síti.

→ Zajistěte, aby elektrická zástrčná spojení nebyla v oblasti, která by mohla být zaplavena vodou.

→ Chraňte síťovou zástrčku před vlhkem.

Chraňte zástrčku a přípojný kabel před horkem, olejem a ostrými hranami.



POZOR !
Nebezpečí úrazu el. proudem !

Přes odříznutou síťovou zástrčku může přes síťový kabel vniknout do elektrické oblasti vlhkost a způsobit zkrat.

→ **Síťovou zástrčku v žádném případě nestříhejte (např. stěnová průchodka).**

→ Netahejte zástrčku za kabel, když ji chcete vytáhnout ze zásuvky, chytněte ji za těleso zástrčky.

Přípojovací kabel se nesmí používat k upevnění nebo transportu čerpadla.

K ponoření resp. vytažení čerpadla se musí použít upevňovací lano.

Prodlužovací kabely musí odpovídat DIN VDE 620.

V Rakousku

V Rakousku musí být čerpadla, která se používají v plaveckých bazénech a zahradních jezírkách, vybavena pevným přívodním vedením, podle ÖVE B/EN 60555 část 1 až 3 a napájena dělicím transformátorem podle ÖVE, přičemž nesmí být překročeno sekundární jmenovité napětí 230 V.

Ve Švýcarsku

Ve Švýcarsku musí být mobilní přístroje, které se používají venku, připojeny přes proudový chránič.

Zraková kontrola

→ Před použitím čerpadlo (obzvláště síťový kabel a zástrčku) zkontrolujte.

Čerpadlo musí být během provozu vždy ponořené ve vodě min. 12 cm.



POZOR !
Nebezpečí úrazu el. proudem !

Poškozené čerpadlo se nesmí používat.

→ V případě poškození nechejte čerpadlo bezpodmínečně prohlédnout v servisu GARDENA.

Upozornění při používání

Písek a jiné abrazivní látky vedou k rychlejšímu opotřebení a zkrácení životnosti čerpadla.

3. Uvedení do provozu

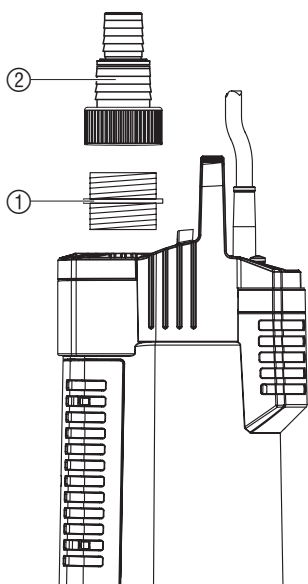
Hadice se může na čerpadlo připojit pomocí dodávané přípojky na čerpadlo ① a přípojného čepu ② [19 mm (3/4") / 25 mm (1")] nebo přes GARDENA zástrčný systém [13 mm (1/2") / 16 mm (5/8") / 19 mm (3/4")].

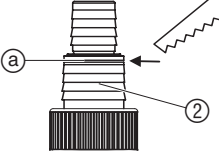
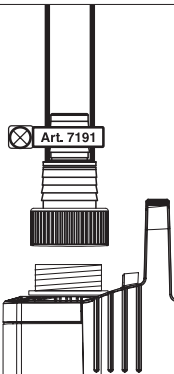
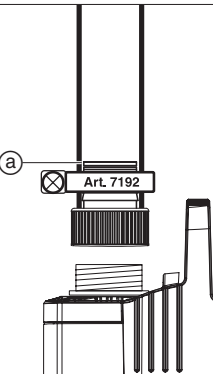
Při použití hadice 25 mm (1") má čerpadlo maximální čerpací výkon.

Při paralelním připojení více hadic nebo přípojných přístrojů můžete využít **GARDENA 2-/4-cestný ventil (č.v. 1210/1194)**, který se přišroubuje přímo na přípojku na čerpadle ①.

Přes přípojný čep je možné připojit hadice 25 mm (1") a 19 mm (3/4").

Připojení hadice přes přípojný čep ②:

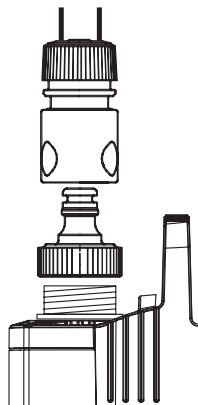


Průměr hadice	19 mm (3/4")	25 mm (1")
GARDENA hadicová spona	Č.v. 7191	Č.v. 7192
		
Připojení hadice	Čep neoddělovat	Čep při u ③ oddělit

Hadice 25 mm (1") a 19 mm (3/4"), které se mohou připojit přes přípojný čep ②, se musí pojistit např. pomocí **GARDENA hadicové spony č.v. 7192 / 7191**.

1. Přípojku na čerpadlo ① rukou našroubujte na vývod z čerpadla tak, aby byl těsnicí kroužek bez vůle přitlačen.
2. Přípojný čep ② našroubujte na čerpadlo. (U hadic 25 mm (1") nejdříve oddělte přípojný čep ② u písmene ③).
3. Nastrčte hadici na přípojný čep a upevněte např. pomocí **GARDENA hadicové spony č.v. 7192 / 7191**.

Připojení hadice pomocí GARDENA zástrčného systému:



Pomocí GARDENA zástrčného systému se mohou připojit hadice 19 mm (3/4") - / 16 mm (5/8") a 13 mm (1/2").

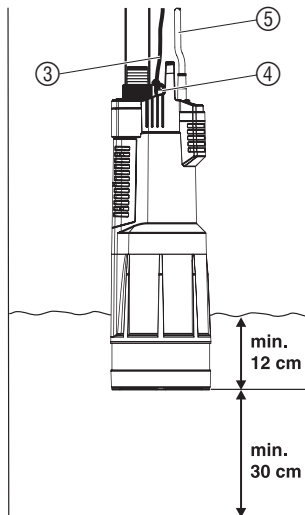
Průměr hadice	Přípojka čerpadla	
13 mm (1/2")	GARDENA přípoj. sada pro čerpadla	č.v. 1750
16 mm (5/8")	GARDENA šroubení GARDENA rychlospojka	č.v. (2)902 č.v. (2)916
19 mm (3/4")	GARDENA přípoj. sada pro čerpadla	č.v. 1752

1. Přípojku na čerpadlo ① našroubujte rukou na vývod čerpadla tak, aby byl těsnicí kroužek bez vůle přitlačen.
2. Připojte hadici přes odpovídající GARDENA zástrčný systém.

4. Obsluha

Čerpání vody v automatickém provozu:

Čerpadlo se musí ponořit do studny resp. do zásobníku s vodou pomocí dodávaného lana. Aby čerpadlo nasálo, musí být ponořeno min. 12 cm. Aby se neznečistil filtr, mělo by být čerpadlo upevněno min. 30 cm nade dnem.



1. Pevně přivažte upevňovací lano ③ na osu ④.
2. Ponořte čerpadlo pomocí upevňovacího lana ③ do studny resp. do zásobníku s vodou.
3. Zajistěte upevňovací lano ③.
4. V případě hlubokých studní nebo šachet (cca od 5 m) připevněte pomocí svorek přívodní kabel ⑤ k upevňovacímu lanu ③.
5. Síťovou zástrčku přívodního kabelu ⑤ zastrčte do síťové zásuvky.

Čerpadlo se nastartuje za 3 sekundy po zastrčení přívodního kabelu. Čerpadlo je připravené k provozu.

Automatický provoz:

Čerpadlo čerpá a vypíná se automaticky, jakmile není odběr vody. Tlak zůstává v hadici díky zpětné klapce až do doby než se hadice odejme. Když se odebírá voda z hadice (tlak v hadici poklesne pod 2,6 bar) čerpadlo se automaticky zapne.

Pojistka chodu nasucho (kontrola průtoku):

Čerpadlo se automaticky vypíná v případě nedostatku čerpaného média (čerpadlo běží v cyklu 30 sekund zapnuto – 5 sekund vypnuto (4x)). Po 1, 5, 24, 24 hodinách se tento cyklus opakuje. Jakmile je čerpadlo opět ponořeno do vody min. 12 cm, je opět připraveno k provozu.

Kontrola průtoku:

Kontrola průtoku vypíná čerpadlo v případě nedostatku čerpaného média. Při netěsnosti na výtlačné straně (např. netěsná tlaková hadice nebo vodovodní kohoutek) čerpadlo zapíná a vypíná v krátkých časových intervalech. Když čerpadlo zapne a vypne častěji než 7 x za 2 minuty (při netěsnosti < 6 l/h), čerpadlo se úplně vypne. Po odstranění netěsnosti na výtlačné straně se musí čerpadlo vytáhnout ze zástrčky a pak znovu zastrčit, aby bylo opět připravené k provozu.

Zpětná klapka:

Integrovaná zpětná klapka se zavře, jakmile není odběr vody.

Ochranná tepelná pojistka:

Při přetížení se čerpadlo díky zabudované tepelné ochraně motoru vypne. Po dostatečném ochlazení motoru je čerpadlo opět připravené k provozu.

5. Uvedení mimo provoz

Skladování:

→ Před příchodem mrazů uskladněte čerpadlo na místě chráněném před mrazem.

Likvidace:

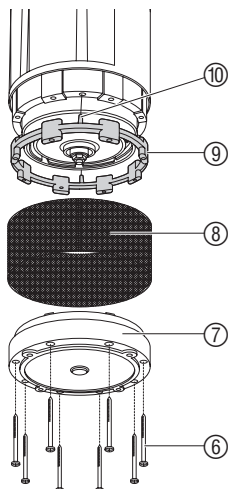
(podle RL2002/96/EG)



Přístroj se nesmí přiložit k normálnímu domovnímu odpadu, nýbrž se musí zlikvidovat odborně.

→ Důležité pro Německo: přístroj zlikvidujte prostřednictvím Vašeho komunálního likvidačního místa.

6. Údržba

Čištění vstupního sítka a sací patky:**POZOR! Elektrický proud!**

Hrozí nebezpečí úrazu elektrickým proudem.

→ Před údržbou ponorného tlakového čerpadla vytáhněte zástrčku čerpadla z elektrické sítě.

1. Vyšroubujte 8 šroubů ⑥ pomocí šroubováku.
2. Odejměte sací patku ⑦ z čerpadla.
3. Sejměte vstupní sítko ⑧ a distanční kroužek ⑨ z čerpadla.
4. Vyčistěte sací patku ⑦, vstupní sítko ⑧ a distanční kroužek ⑨.
5. Nastrčte distanční kroužek ⑨ na čerpadlo tak, aby byl výstupek ⑩ nasazený do otvoru v čerpadle.
6. Nasadte vstupní sítko ⑧ na čerpadlo.
7. Nasadte sací patku ⑦ na čerpadlo a přišroubujte 8 šroubů ⑥.

Poškozenou turbínu smí z bezpečnostních důvodů vyměňovat pouze servis GARDENA.

7. Odstraňování poruch



POZOR! Elektrický proud!

Hrozí nebezpečí úrazu elektrickým proudem.

→ Před odstraňováním poruch vytáhněte zástrčku ponorného tlakového čerpadla z elektrické sítě.

Porucha	Možná příčina	Odstranění
Čerpadlo nečerpá vodu	Vzduch nemůže uniknout, protože je výtlačné potrubí uzavřené.	→ Otevřete výtlačné potrubí (např. zalomená výtlačná hadice).
	Vzduchový polštář v sací patce.	→ Síťový kabel vytáhněte ze zástrčky a pak zase zastrčte.
	Vstupní sítko, pěnový filtr nebo sací patka jsou ucpané.	→ Vytáhněte síťovou zástrčku, vyčistěte vstupní sítko, pěnový filtr a sací patku (viz 6. Údržba).
	Čerpadlo je přehřáté: tepelná pojistka vypnula čerpadlo kvůli přehřátí.	→ Vytáhněte síťovou zástrčku, vstupní sítko a sací patku (viz 6. Údržba). Dodržujte max. teplotu čerpaného média (35 °C).
	Nedostatek vody: pojistka chodu nasucho vypne čerpadlo v případě nízkého stavu vody.	Čerpadlo je připravené k provozu, když je ponořeno ve vodě min. 12 cm. → Ponořte čerpadlo minimálně 12 cm do vody.
	Netěsnost na výtlačné straně: Kontrola průtoku vypne čerpadlo (průtok < 6 l/h).	→ Podrobte výtlačnou hadici a všechny spotřebiče na výtlačné straně zkoušce těsnosti. Čerpadlo vytáhněte ze zásuvky a pak znovu zastrčte.
Přerušen přívod el. proudu.	→ Zkontrolujte pojistky a elektrické zástrčky.	
Zpětná klapka vázne.	→ Propláchněte oblast odtoku čistou vodou a zprovozněte zpětnou klapku.	
Čerpací výkon nečekaně klesne	Ucpané vstupní sítko, pěnový filtr nebo sací patka.	→ Vytáhněte zástrčku z el. sítě, vyčistěte vstupní sítko, pěnový filtr a sací patku (viz 6. Údržba).
	Nedostatek vody: pojistka chodu nasucho vypne čerpadlo kvůli nízkému stavu vody.	Čerpadlo je připravené, když je ponořeno ve vodě min. 12 cm. → Ponořte čerpadlo do vody minimálně 12 cm.



V případě jiných poruch se spojte, prosím, se servisem GARDENA.
Opravy smí provádět pouze servisní střediska GARDENA nebo autorizovaní odborníci GARDENA.

8. Technické údaje

	6000/5 automatic (č.v. 1476)
Jmenovitý výkon	1050 W
Max. čerpané množství	6000 l/h
Max. tlak (= vypínací tlak)	4,5 bar
Max. čerpací výška	45 m
Zapínací tlak	2,6 ± 0,2 bar
Max. ponorná hloubka	13 m
Přípojný kabel	15 m H07 RNF
Přípojka čerpadla	33,3 mm (G 1" vnitřní závit)
Min. ponorná hloubka při uvedení do provozu	12 cm
Hmotnost cca	8,0 kg
Upevňovací lano	délka 15 m / Ø 5 mm
Max. teplota čerpaného média	35 °C
Síťové napětí / síťová frekvence	230 V / 50 Hz
Hladina hluku L_{WA}^1	46 dB(A)

1) Měření podle EN 60335-1

9. Dodávané příslušenství

GARDENA 2-/4-cestný ventil	Pro současné připojení více hadic nebo přípojných přístrojů.	č.v. 1210 / 1194
GARDENA hadicová spona	Pro hadice 25 mm (1") pro připojení přes přípojný čep.	č.v. 7192
GARDENA hadicová spona	Pro hadice 19 mm (¾") pro připojení přes přípojný čep.	č.v. 7191
GARDENA sada přípojek pro čerpadla	Pro hadice 13 mm (½") pro připojení přes GARDENA zástrčný systém.	č.v. 1750
GARDENA šroubení GARDENA rychlospojka	Pro hadice 16 mm (⅝") pro připojení přes GARDENA zástrčný systém.	č.v. (2)902 č.v. (2)916
GARDENA sada přípojek pro čerpadla	Pro hadice 19 mm (¾") pro připojení přes GARDENA zástrčný systém.	č.v. 1752

10. Servis / záruka

V případě uplatnění záruky jsou pro vás servisní práce zdarma.

Záruka

GARDENA poskytuje na tento výrobek 2 roky záruky (ode dne prodeje). Na výrobky zakoupené v České a Slovenské republice platí ještě dodatečná záruka v trvání dalšího roku. Tato záruka se vztahuje na všechny podstatné nedostatky přístroje, které byly prokazatelně způsobeny vadami materiálu nebo chybami při výrobě. Záruka je zajišťována dodáním náhradního funkčního přístroje nebo bezplatnou opravou zaslaného přístroje podle naší volby, jsou-li zaručeny následující podmínky:

- S přístrojem se zacházelo odborně a dle doporučení návodu k používání.
- Nedošlo k pokusu o opravu přístroje prodejcem ani třetí osobou.
- Hnaná kola jsou opotřebitelné díly a jsou ze záruky vyloučena. Na mrazem poškozená čerpadla se záruka také nevztahuje.

Tato záruka poskytovaná výrobcem se netýká nároků na záruku existujících vůči obchodníkovi příp. prodejci.

V případě uplatnění záruky pošlete prosím vyplaceně vadný přístroj s kopií prodejního dokladu a s popisem závady na adresu servisu uvedenou na zadní straně.

Po provedení opravy vám přístroj zdarma pošleme zpět.

10. Сервиз / Гаранция

Гаранция:

Фирма GARDENA дава за този продукт 2 години гаранция (от датата на продажба). Това гаранционно обслужване се отнася за всички съществени дефекти на уреда, които може да се докаже, че са причинени от грешка в материала или производствена грешка. Гаранционното обслужване се осъществява посредством предоставянето на изправен уред или безплатен ремонт по наш избор, ако са следните условия:

- Уредът е бил използван правилно и в съответствие с препоръките в инструкцията за експлоатация.
- Не е правен опит от купувача или трето лице да бъде ремонтиран уреда.

Работните колела на помпата, като бързо износваща се част са изключени от гаранцията. За повредени от мраз помпи не се признава гаранция.

Тази гаранция на производителя не се отнася за съществуващите изисквания по гаранционното обслужване на търговеца / продавача.

Моля, в случай на гаранционно обслужване изпратете за наша сметка повредения уред заедно с копие от касовата бележка и описание на повредата, на адреса на сервизната фирма изписан на обратната страна.

Charakterystyka Pompa zanurzeniowocisnieniowa

Teljesítménygörbe
Merülő-nyomó szivattyú

Charakteristika Ponorné tlakové čerpadlo

Charakteristika Ponorné tlakové čerpadlo

Χαρκτηριστική καμπύλη αντλίας

Характеристика Погружной нагнетательный насос

Karakteristika Potopna tlačna črpalka

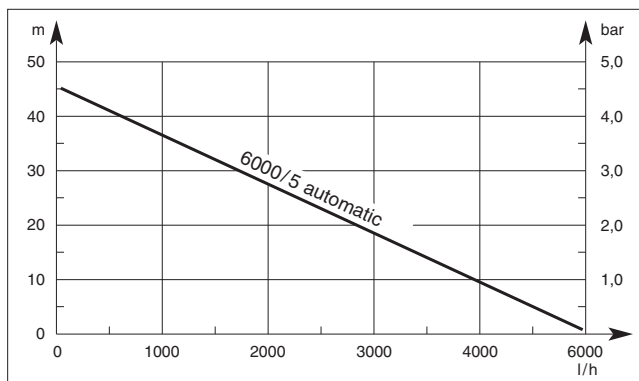
Характеристика Заглибний насос високого тиску

Dijagram Potopna tlačna črpka

Karakter eğrisi

Graficul pompei

Характеристика



PL Odpowiedzialność za produkt

Zwracamy Państwa uwagę na fakt, iż nie odpowiadamy za szkody wyrządzone przez nasze urządzenia, jeżeli powstały one na skutek nieodpowiedniej naprawy albo zastosowania podczas wymiany nieoryginalnych części GARDENA lub części nie polecanych przez nas oraz jeżeli naprawa nie została dokonana przez serwis GARDENA lub autoryzowanego fachowca. Podobne ustalenia obowiązują w przypadku części uzupełniających lub osprzętu.

H Termékfelelősség

Nyomatékosan utalunk arra, hogy a termékfelelősségi törvény értelmében nem felelünk a készülékeink által okozott károkért, amennyiben ezek szakszerűtlen javítás következményei, vagy ha a cserét nem eredeti GARDENA – vagy általunk kibocsátott alkatrészekkel végzik el és a javítást nem a GARDENA megbízott szervize végezték. Ez értelemszerűen érvényes a kiegészítő részekre és a tartozékokra is.

CZ Ručení za výrobek

Upozorňujeme výslovně na skutečnost, že podle zákona o ručení za výrobek nejme povinni ručit za škody vyvolané našimi výrobky, pokud tyto škody byly způsobeny neodbornou opravou nebo v případě výměny dílů nebyly použity naše originální díly GARDENA, popř. díly, které jsme schválili, a oprava nebyla provedena v servisu GARDENA nebo autorizovaným specialistou. Analogické ustanovení platí rovněž pro doplňky a příslušenství.

SK Zodpovednosť za vady výrobku

Výslovné zdôrazňujeme, že podľa zákona o ručení za výrobok nie sme zodpovední za škody spôsobené našim zariadením, ak sú spôsobené nesprávnou opravou, alebo ak sa nepoužili originálne diely GARDENA alebo nami schválené diely a ak nebola oprava vykonaná značkovou opravou GARDENA alebo autorizovaným odborníkom. To isté platí aj pre doplnkové diely a príslušenstvo.

GR Προϊόνευθύνη

Κάνουμε σαφές ότι, σύμφωνα με τους νόμους παραγωγής των προϊόντων, δεν είμαστε υπεύθυνοι για καμία ζημία που προκλήθηκε από το προϊόν μας εάν δε χρησιμοποιήθηκαν για όλες τις συνδέσεις αποκλειστικά και μόνο τα γνήσια εξαρτήματα ή ανταλλακτικά της GARDENA ή αν το σέρβις δεν πραγματοποιήθηκε στο σέρβις της GARDENA. Τα ίδια ισχύουν για τα συμπληρωματικά μέρη και τα αξεσουάρ.

RUS Ответственность за продукцию

Мы однозначно заявляем, что согласно Закону об ответственности за продукцию мы не несем ответственности за нанесенный нашим устройством ущерб, если он обусловлен неквалифицированным ремонтом или заменой деталей из запасные детали неоригинального происхождения GARDENA или неразрешенные нами детали или, если ремонт был произведен не службой сервиса GARDENA или неуполномоченным нами квалифицированным специалистом. Аналогичное относится также к дополнительным деталям и принадлежностям.

SLO Jamstvo za proizvode

Izrecno opozarjamo, da po Zakonu o jamstvu za proizvode, ne odgovarjamo za škodo, ki so jih povzročile naše naprave, v kolikor je bila povzročena zaradi nestrokovnega popravila, ali pa pri zamenjavi delov niso bili uporabljeni originalni nadomestni deli GARDENA oziroma deli, ki jih dovolimo uporabiti in če popravilo ni bilo opravljeno v servisu GARDENA oz. pri pooblaščenem strokovnjaku. Ustrežno velja tudi za dele, ki nadgrajujejo napravo in pribor.

UA Відповідальність за виріб

Ми звертаємо особливу увагу на те, що згідно з законом про відповідальність за вироби ми не несемо відповідальності за збитки, спричинені нашими пристроями, якщо вони сталися внаслідок неналежного ремонту або заміни деталей, що не є оригінальними деталями фірми GARDENA або деталями, які ми дозволяємо використовувати, а також внаслідок ремонту, що виконувався іншою службою, а не сервісною службою GARDENA або авторизованим спеціалістом. Ці умови поширюються на додаткові деталі та запасні частини.

HR Odgovornost za proizvod

Izričito naglašavamo da, u skladu s propisom o odgovornosti za proizvod, ne preuzimamo nikakvu odgovornost za bilo kakvu štetu nastalu pri uporabi naših proizvoda uslijed nepravilnih popravaka ili ako izmijenjeni dijelovi nisu originalni GARDENA dijelovi ili ako nismo odobrili njihovu uporabu i ako popravak nije izveden u ovlaštenom servisu. Isto se odnosi i na nadomjesne dijelove i pribor.

TR Belgesi


Onarımlar sadece GARDENA servisi veya yetkili GARDENA acentalarınca yapılabilir. Gayri nizami tamiratlardan, orijinal GARDENA yedek parçaları veya tarafımızdan önerilen yedek parçaları kullanılmadan veya onarımların GARDENA servisine veya yetkili bir acenta/usta tarafından yapılmasından ötürü meydana gelecek bozukluk ve hasarlardan. Üretim Kanunu gereğince sorumlu olmadığımızı bilhassa hatırlatmak isteriz. Bu husus tamamlayıcı parçalar ve aksesuar için de geçerlidir. authorised specialist.

RO Responsabilitatea legala a produsului

Menționăm în mod expres că, în concordanță cu responsabilitatea legală a produsului, nu suntem răspunzători de nici un accident provocat de produsele noastre dacă se datorează reparații necorespunzătoare sau dacă piesele de schimb nu sunt originale GARDENA sau aprobate de GARDENA, sau dacă reparațiile nu au fost efectuate de un Centru de Service GARDENA sau un specialist autorizat. Aceleași prevederi se aplică și pieselor de schimb și accesoriilor.

BG Отговорност за качество

Изрично подчертаваме, че съгласно закона за отговорност за качество, ние не носим отговорност за вредите причинени от нашите уреди, ако същите са причинени от неправилен ремонт или при подмяната на части не са използвани оригинални части на GARDENA или части одобрени от нас и ремонта не е извършен от сервиз на GARDENA или оторизиран специалист. Същото важи за допълнителните части и принадлежности.

<p>PL Deklaracja zgodności Unii Europejskiej Níže podpísaný GARDENA Manufacturing GmbH, Hans-Lorenser-Str. 40, D-89079 Ulm, potvrdzuje, že poníže opísané urzariadenie v vykonaní upravenom zariadení, ktoré sme do obehu uvedli, spĺňa podmienky zharmonizovaných vytyčných Unii Europejskej, štandardov bezpečnosti Unii Europejskej i štandardov špecifických dia daného produktu. V prípade zmeny podmienok uvedenia zmien nie zodpovedajúcich z nami vyjasnenie to traci svoju vzhľadnosť.</p> <p>H EU azonosítási nyilatkozat Alulírott, GARDENA Manufacturing GmbH, Hans-Lorenser-Str. 40, D-89079 Ulm, igazolja, hogy az alább felsorolt, általunk forgalomba hozott termék megfelel az EU elvárásoknak, EU biztonsági normáknak és a termékspecifikus szabványoknak egyaránt. A későbbiek velünk nem egyeztetett változtatása esetén ez a nyilatkozat érvényét veszti.</p>	<p>Opis urzariadenia: Pompa zanurzeniowo-cisnieniowa A készülék megnevezése: Merülő-nyomó szivattyú Označení přístroje: Ponorné tlakové čerpadlo Označení zařízení: Ponorné tlakové čerpadlo Όνομασία της συσκευής: Βυθιζόμενη αντλία πίεσης Название устройства: Погружной нагнетательный насос Oznaka naprave: Potorna tlačna črpalca Найменування виробу: Затлибний насос високого тиску Oznaka uređaja: Potorna tlačna crпка Aletin timim: Dalgıç basınç pompası Descrierea articolelor: Pompa presiune submersibilă Обозначение на уредите: Потопяема дълбочинна помпа</p>
<p>CZ Prohlášení o shodě EU Níže podepsaná společnost GARDENA Manufacturing GmbH, se sídlem Hans-Lorenser-Str. 40, D-89079 v Ulmu potvrzuje, že níže označený přístroj v provedení, které jsme uvedli na trh, splňuje požadavky uvedené ve harmonizovaných směrnících EU, ve bezpečnostních standardech EU a ve standardech pro příslušné produkty. V případě změny přístroje, která námi nebyla odsouhlasena, stává se toto prohlášení neplatným.</p>	<p>Typ: Art. nr Típusok: Cikkszám: Typ: Č.výr: Turu: Tipov. č. : Típusok: Код. No. : Típus: 6000 / 5 Art. №: Típus: automatic St. art.: 1476 Típus: Art.№: Típus: Br. art.: Típus: Úrün kodu: Típus: Nr art.: Típus: Art.-№ :</p>
<p>SK Vyhlásenie o zhode pre Európsku úniu Dolu podpísaný, GARDENA Manufacturing GmbH, Hans-Lorenser-Str. 40, D-89079 Ulm, potvrdzuje, že ďalej označené zariadenie vo vyhotovení nami uvedenom do prevádzky spĺňa požiadavky harmonizovaných smerníc Európskej únie, bezpečnostných štandardov Európskej únie a štandardov špecifických pre produkt. Pri vykonaní zmien zariadenia, ktoré nie sú nami odsúhlasené, stráca toto vyhlásenie platnosť.</p>	<p>Dyrektyvy UE: EU szabványok: Směrnice EU: 98/37/EC : 1998 Smernice EU: 2006/42/EC : 2006 Προδιαγραφές ΕΚ: Διρεκτιβες ΕC: 2004/108/EC Smernice EU: 93/68/EC Direktiva EU: 2006/95/EC Odredek EU-ye: AB yónetmeligi: 2000/14/EC Directive UE: EC-direktivi:</p>
<p>GR Ποτοποιητικό συμμόρφωσης ΕΚ Η υπογραμμισμένη GARDENA Manufacturing GmbH, Hans-Lorenser-Str. 40, D-89079 Ulm πιστοποιεί ότι τα μηχανήματα που υποδεικνύονται κάτωθι, όταν φέρουν από το εργοστάσιο, είναι κατασκευασμένα με τις οδηγίες της Ευρωπαϊκής Κοινότητας και τα Κοινικά πρότυπα ασφαλείας και προδιαγραφές.</p>	<p>Harmonisierthe EN: EN ISO 12100-1 / EN ISO 12100-2 EN 60335-1 / EN 60335-2-41</p>
<p>RUS Свидетельство о соответствии ЕС Мы, нижеподписавшиеся GARDENA Manufacturing GmbH, Hans-Lorenser-Str. 40, D-89079 Ulm, настоящим подтверждаем, что нижеуказанное устройство, отгруженное с нашего предприятия, имеет исполнение, соответствующее требованиям согласованных директив ЕС, стандартам по технике безопасности ЕС и производственным стандартам. При несогласованном с нами изменении устройства настоящее свидетельство теряет силу.</p>	<p>Rok nadania znaku CE: CE bejegyzés kelte: Rok přidělení značky CE: Rok instalácie značky CE: Έτος ποτοποιητικού ποιότητας CE: Год разрешения маркировки знаком CE: 2007 Leto namestitve oznake CE: Pík zastosovanja poznačenja CE: Godina stavljanja CE-oznake: AB dagasi yılı: Anul de marcare CE: Година на поставяне на CE-маркировка :</p>
<p>SLO Izjava o skladnosti s pravili EU Podpisano podjetje, GARDENA Manufacturing GmbH, Hans-Lorenser-Str. 40, D-89079 Ulm, potrjuje, da v nadaljevanju navedena naprava v različici, ki smo jo poslali na trg, izpolnjuje zahteve smernic EU, varnostnih standardov EU in standardov tovrstnih proizvodov. Izjava ne velja za spremembe na napravi, ki niso opravljene v soglasju z nami.</p>	<p>Ulm, 01.07.2007r. Uprawniony do reprezentacji Ulm, 01.07.2007 Meghatalmazott V Ulmu, dne 01.07.2007 Zplnomocněnec Ulm, 01.07.2007 Splnomocnenec Ulm, 01.07.2007 Nόμιμος εκπρόσωπος της εταιρίας Ulm, 01.07.2007 Ульм, 01.07.2007 Уполномоченный представитель Ulm, 01.07.2007 Vodja tehničnega oddelka Ulm, 01.07.2007 Технічний керівник Ulm, 01.07.2007 Орупомоценік Ulm, 01.07.2007 Teknik Bölüm Müdürü Ulm, 01.07.2007 Conducerea tehnică Ulm, 01.07.2007 Технически отдел</p>
<p>UA Заява про відповідність нормам ЄС Постанова про верстаті (9. GSGVO) / Закон про електромагнітну сумісність (EMVG) / директива про пристрої низької напруги Підприємство GARDENA Manufacturing GmbH, Hans-Lorenser-Str. 40, яке підписалося нижче, підтверджує, що вказані далі прилади надані нами конструкції задовольняють вимогам відповідних директив ЄС, європейських стандартів з безпеки та спеціальних стандартів з продукції. При внесенні в прилад неузгоджених з нами змін ця заява втрачає чинність.</p>	<p> Peter Lameli Vice President</p>
<p>HR Izjava o usklađenju s pravilima EU Potpisana tvrtka GARDENA Manufacturing GmbH, Hans-Lorenser-Str. 40, D-89079 Ulm, potvrđuje, da navedene naprave koje smo poslali u trgovine, ispunjuju zahtjeve smjernica EU, sigurnosnih standarda EU i i standarde istovrsnih proizvoda. Izjava ne važi za promjene na napravama koje nisu napravljene u skladu s nama.</p>	<p>Ulm, 01.07.2007r. Uprawniony do reprezentacji Ulm, 01.07.2007 Meghatalmazott V Ulmu, dne 01.07.2007 Zplnomocněnec Ulm, 01.07.2007 Splnomocnenec Ulm, 01.07.2007 Nόμιμος εκπρόσωπος της εταιρίας Ulm, 01.07.2007 Ульм, 01.07.2007 Уполномоченный представитель Ulm, 01.07.2007 Vodja tehničnega oddelka Ulm, 01.07.2007 Технічний керівник Ulm, 01.07.2007 Орупомоценік Ulm, 01.07.2007 Teknik Bölüm Müdürü Ulm, 01.07.2007 Conducerea tehnică Ulm, 01.07.2007 Технически отдел</p>
<p>TR AB Uygunluk Sertifikası İmzası bulunan GARDENA Manufacturing GmbH Hans-Lorenser-Str. 40 D-89079 Ulm aşağıda belirtilen mal / malların, fabrikadan çıktığında AB standartlarına uygun olarak üretilmiş olduğunu garanti eder. Bu sertifikta, malların onayımız haricinde değışime uğraması durumunda geçersiz olur.</p>	<p>RO UE - Certificat de conformitate Prin prezenta GARDENA Manufacturing GmbH, Hans-Lorenser-Str. 40, D-89079 Ulm, certifica faptul ca, in momentul in care produsele mentionate mai jos ies din fabrica sunt in concordanta cu directivele UE, standardele de siguranta UE si standardele specifice ale produsului UE. Acest certificat devine nul in cazul modificării aparatului fără aprobarea noastră.</p>
<p>EG EC-Декларация за съответствие Подписаната фирма GARDENA Manufacturing GmbH, Хнас-Лоренсер-Шрасе 40, Германия-89079 Улм декларира, че описаните по-долу уреди, пуснати в продажба съгласно нашата спецификация, изпълняват изискванията на хармонизираните ЕС-директиви, ЕС-станданти за безопасност и специфичните производствени стандарти. При промяна на уреда, която не е в съгласуване с нас, тази декларация губи своята валидност.</p>	<p>Ulm, 01.07.2007r. Uprawniony do reprezentacji Ulm, 01.07.2007 Meghatalmazott V Ulmu, dne 01.07.2007 Zplnomocněnec Ulm, 01.07.2007 Splnomocnenec Ulm, 01.07.2007 Nόμιμος εκπρόσωπος της εταιρίας Ulm, 01.07.2007 Ульм, 01.07.2007 Уполномоченный представитель Ulm, 01.07.2007 Vodja tehničnega oddelka Ulm, 01.07.2007 Технічний керівник Ulm, 01.07.2007 Орупомоценік Ulm, 01.07.2007 Teknik Bölüm Müdürü Ulm, 01.07.2007 Conducerea tehnică Ulm, 01.07.2007 Технически отдел</p>

Deutschland / Germany

GARDENA
Manufacturing GmbH
Central Service
Hans-Lorenser-Straße 40
D-89079 Ulm
Produktfragen:
(+49) 731 490-123
Reparaturen:
(+49) 731 490-290
service@gardena.com

Argentina

Husqvarna Argentina S.A.
Vera 745
(C1414AOO) Buenos Aires
Phone: (+54) 11 4858-5000
diego.poggi@ar.husqvarna.com

Australia

Husqvarna Australia Pty. Ltd.
Locked Bag 18
Gosford NSW 2250
Phone: (+61) (0) 2 4372 1500
customer.service@
husqvarna.com.au

Austria / Österreich

Husqvarna Austria GmbH
Consumer Products
Industriezeile 36
4010 Linz
Tel.: (+43) 732 77 01 01 - 90
consumer.service@
husqvarna.at

Belgium

GARDENA Belgium NV/SA
Sterrebeekstraat 163
1930 Zaventem
Phone: (+32) 2 720 92 12
Mail: info@gardena.be

Brazil

Palash Comércio e
Importação Ltda.
Rua São João do Araguaia, 338
- Jardim Califórnia -
Barueri - SP - Brasil -
CEP 06409-060
Phone: (+55) 11 4198-9777
eduardo@palash.com.br

Bulgaria

Хускварна България ЕООД
1799 София
Бул. „Андрей Ляпчев“ № 72
Тел.: (+359) 2 80 99 424
www.husqvarna.bg

Canada / USA

GARDENA Canada Ltd.
100 Summerlea Road
Brampton, Ontario L6T 4X3
Phone: (+1) 905 792 93 30
info@gardenacanada.com

Chile

Antonio Martinic y Cia Ltda.
Cassillas 272
Centro de Cassillas
Santiago de Chile
Phone: (+56) 2 20 10 708
garfar_cl@yahoo.com

Costa Rica

Compania Exim
Euroiberoamericana S.A.
Los Colegios, Moravia,
200 metros al Sur del Colegio
Saint Francis - San José
Phone: (+506) 297 68 83
exim_euro@racsa.co.cr

Croatia

KLIS d.o.o.
Stanceva 79
10419 Vukovina
Phone: (+385) 1 622 777 0
gardena@klis-trgovina.hr

Cyprus

FARMOPIKI LTD
P.O. Box 7098
74, Digeni Akritas Ave.
1641 Nicosia
Phone: (+357) 22 75 47 62
condam@spidernet.com.cy

Czech Republic

GARDENA spol. s r.o.
Tuřanka 115
627 00 Brno
Phone: (+420) 548 217 777
gardena@gardenabrn.cz

Denmark

GARDENA
Husqvarna Consumer Outdoor
Products
Salgsafdelning Danmark
Box 9003
S-200 39 Malmö
info@gardena.dk

Estonia

Husqvarna Eesti OÜ
Consumer Outdoor Products
Kesk tee 10, Aaviku küla
Rae vald, Harju maakond
75305
kontakt.etj@husqvarna.ee

Finland

Oy Husqvarna Ab
Consumer Outdoor Products
Lautatarhankatu 8 B / PL 3
00581 HELSINKI
info@gardena.fi

France

GARDENA France
Immeuble Exposial
9 - 11 allée des Pierres Mayettes
ZAC des Barbanniers, B.P. 99
-F- 92232 GENNEVILLIERS
cedex
Tél. (+33) 01 40 85 30 40
service.consommateurs@
gardena.fr

Great Britain

Husqvarna UK Ltd
Preston Road
Aycliffe Industrial Park
Newton Aycliffe
County Durham
DL5 6UP
info.gardena@
husqvarna.co.uk

Greece

HUSQVARNA GREECE S.A.
Branch of Koropi
Ifestou 33A
Industrial Area Koropi
194 00 Athens - Greece
V.A.T. EL094094640
Phone: (+30) 210 66 20 225
info@husqvarna-consumer.gr

Hungary

Husqvarna
Magyarország Kft.
Ezred u. 1 - 3
1044 Budapest
Phone: (+36) 80 20 40 33
gardena@gardena.hu

Iceland

Ó. Johnson & Kaaber
Tunguhalsi 1
110 Reykjavik
ooj@ojk.is

Ireland

Michael McLoughlin & Sons
Hardware Limited
Long Mile Road
Dublin 12

Italy

GARDENA Italia S.p.A.
Via Donizetti 22
20020 Lainate (Mi)
Phone: (+39) 02.93.94.79.1
info@gardenaitalia.it

Japan

KAKUICHI Co. Ltd.
Sumitomo Realty &
Development Kojimachi
BLDG. 8F, 5-1 Nibanbany,
Chiyoda-ku, Tokyo 102-0084
Phone: (+81) 33 264 4721
m_ishihara@kaku-ichi.co.jp

Latvia

SIA „Husqvarna Latvija“
Consumer Outdoor Products
Bākūžu iela 6, Rīga, LV-1024
info@husqvarna.lv

Lithuania

UAB Husqvarna Lietuva
Consumer Outdoor Products
Ateities pl. 77C
LT-52104 Kaunas
centras@husqvarna.lt

Luxembourg

Magasins Jules Neuberg
39, rue Jacques Stas
Luxembourg-Gasperich 2549
Case Postale No. 12
Luxembourg 2010
Phone: (+352) 40 14 01
api@neuberg.lu

Netherlands

GARDENA Nederland B.V.
Postbus 50176
1305 AD ALMERE
Phone: (+31) 36 521 00 00
info@gardena.nl

Neth. Antilles

Jonka Enterprises N.V.
Sta. Rosa Weg 196
P.O. Box 8200, Curaçao
Phone: (+599) 9 767 66 55
pgm@jonka.com

New Zealand

Husqvarna New Zealand Ltd.
PO Box 76437
Manukau City 2241
Phone: (+64) 09 9202410

Norway

GARDENA
Husqvarna Consumer Outdoor
Products
Salgskontor Norge
Kleiveveien 6
1540 Vestby
info@gardena.no

Poland

Husqvarna Poland Spółka z o.o.
Oddział w Szymanowie
Szymanów 9 d
05-532 Baniocha
Phone: (+48) 22 727 56 90
gardena@gardena.pl

Portugal

GARDENA Portugal Lda.
Sintra Business Park
Edifício 1, Fração 0-G
2710-089 Sintra
Phone: (+351) 21 922 85 30
info@gardena.pt

Romania

MADEX INTERNATIONAL SRL
Soseaua Odaii 117-123,
Sector 1,
București, RO 013603
Phone: (+40) 21 352 76 03
madex@ines.ro

Russia

ООО ГАРДЕНА РУС
123007, г. Москва
Хорошевское шоссе, д. 32А
Тел.: (+7) 495 380 31 92
info@gardena-rus.ru

Singapore

Hy - Ray PRIVATE LIMITED
40 Jalan Pemimpin
02-08 Tat Ann Building
Singapore 577185
Phone: (+65) 6253 2277
shiyang@hyray.com.sg

Slovak Republic

GARDENA spol. s r.o.
Tuřanka 115
627 00 Brno
Phone: (+420) 548 217 777
gardena@gardenabrn.cz

Slovenia

GARDENA d.o.o.
Brodšiče 15
1236 Trzin
Phone: (+386) 1 580 93 32
servis@gardena.si

South Africa

GARDENA
South Africa (Pty.) Ltd.
P.O. Box 11534
Vorna Valley 1686
Phone: (+27) 11 315 02 23
sales@gardena.co.za

Spain

GARDENA IBÉRICA S.L.U.
C/ Basauri, nº 6
La Florida
28023 Madrid
Phone: (+34) 91 708 05 00
atencioncliente@gardena.es

Sweden

GARDENA
Husqvarna Consumer Outdoor
Products
Försäljningskontor Sverige
Box 9003
200 39 Malmö
info@gardena.se

Switzerland / Schweiz

GARDENA Schweiz AG
Consumer Products
Industriestrasse 10
5506 Mägenwil
Phone: (+41) (0) 848 800 464
info@gardena.ch

Turkey

GARDENA / Dost Diş Ticaret
Müessesilik A.Ş. Sanayi
Çad. Adil Sokak No. 1
Kartal - Istanbul
Phone: (+90) 216 38 93 939
info@gardena-dost.com.tr

Ukraine / Україна

ТОВ «ГАРДЕНА УКРАЇНА»
Васильківська, 34, 204-Г
03022, Київ
Тел. (+38) 044 498 39 02
info@gardena.ua

1476-29.960.02/0309
© GARDENA
Manufacturing GmbH
D-89070 Ulm
http://www.gardena.com