

PF 10000 S Art. 7872

PF 15000 S Art. 7873

**D Betriebsanleitung**  
UVC-Druckfilter-Set

**GB Operating Instructions**  
UVC Pressure Filter Set

**F Mode d'emploi**  
Kit filtre à pression UVC

**NL Instructies voor gebruik**  
UVC-drukfilterset

**S Bruksanvisning**  
UVC-tryckfilterset

**I Istruzioni per l'uso**  
Set filtro a pressione UVC

**E Manual de instrucciones**  
Juego de filtros a presión UVC

**P Instruções de manejo**  
Conjunto de filtro de pressão UVC

**DK Brugsanvisning**  
UVC-trykfiltersæt

# Juego de filtros a presión UVC GARDENA

## PF 10000 S / PF 15000 S

Bienvenido a GARDENA aquamotion...



Esto es la traducción del manual de uso alemán original. Por favor, lea atentamente estas instrucciones de servicio y observe las indicaciones. Familiarícese mediante estas instrucciones con el uso correcto del juego de filtros a presión UVC GARDENA y con las indicaciones de seguridad.



Por motivos de seguridad no está permitido el uso de este juego de filtros a presión UVC GARDENA a niños menores de 16 años y a las personas que no conozcan las instrucciones.

→ Guarde con cuidado estas instrucciones de servicio.

### Índice de materias

1. Ámbito de aplicación de su juego de filtros a presión UVC ..	63
2. Indicaciones de seguridad .....	64
3. Función .....	66
4. Montaje .....	66
5. Puesta en servicio .....	67
6. Puesta fuera de servicio .....	68
7. Mantenimiento .....	68
8. Eliminación de fallos .....	70
9. Accesorios .....	71
10. Datos técnicos .....	71
11. Garantía / Servicio .....	72

## 1. Ámbito de aplicación de su juego de filtros a presión UVC

### Aplicaciones:

El juego de filtros a presión UVC está pensado exclusivamente para el uso privado en jardines domésticos y de aficionados a la jardinería en exteriores para la limpieza de estanques de jardín con y sin población de peces.

#### PF 10000 S:

para estanques con  
10000 l sin peces /  
5000 l con peces

#### PF 15000 S:

para estanques con  
15000 l sin peces /  
7500 l con peces

Con la aplicación del juego de filtros a presión UVC de el agua del estanque se limpia biológica y mecánicamente y se reduce el crecimiento de algas. Las algas se aglutinan y se aniquilan los agentes patógenos (especial para los estanques de peces).

### A observar



**El juego de filtros a presión UVC no se debe utilizar para un uso industrial ni junto con productos químicos, alimentos y materiales explosivos o fácilmente combustibles.**

### Breve información sobre estanques y filtros

#### Proliferación de algas:

Los estanques de jardín tienen menos profundidad que los embalses naturales. Esta menor profundidad es causante de que el estanque de jardín se calienta y enfría con mayor rapidez. Estas oscilaciones de temperatura y influencias del medio ambiente, abonos, restos de plantas, etc., son una de las principales causas de la abundancia de sustancias nutritivas con la consiguiente proliferación de algas.

### **Cantidad de peces :**

Por lo general el número de peces por metro cúbico de agua es mayor, en comparación, que en los embalses naturales. Además, como los peces reciben más alimento que en su ambiente natural, el grado de ensuciamiento debido a los excrementos es muy elevado.

### **Reducción de las sustancias nutritivas :**

Tanto la proliferación de algas como el ensuciamiento debido a los excrementos de los peces son causa de la falta de oxígeno en el estanque. El equilibrio biológico está perturbado.

- Problema: la oferta de sustancias nutritivas en el estanque es demasiado elevada.

La solución más eficaz de este problema es la reducción de la oferta en sustancias nutritivas mediante transformación biológica, así como la eliminación de los excedentes de sustancias nutritivas junto con la oxigenación.

### **Empleo del filtro :**

Mediante el uso del filtro se puede limitar el crecimiento de las algas. Los cuerpos en suspensión (p.ej., algas flotantes), que enturbian el agua, son retenidos por el filtro, obteniéndose así el aclaramiento del agua, al mismo tiempo que se facilita el restablecimiento del equilibrio biológico. No obstante, las algas visibles ya existentes en el estanque antes de la instalación del filtro (p.ej., algas filamentosas) deben ser extraídas (p.ej., con el colador para estanques GARDENA combisystem, Art. N°. 7933).

### **Instrucciones :**

El filtro debe estar permanentemente en servicio, en la medida de lo posible, de primavera a otoño y no se debe secar.

En caso de nueva instalación, el juego de filtros a presión UVC alcanza su efecto de purificación biológica completa pasadas unas semanas. Una actividad bacteriana completa se consigue a partir de una temperatura de + 10 °C.

## **2. Indicaciones de seguridad**

→ Preste atención a las indicaciones de seguridad relativas al dispositivo UVC!



### **¡ ATENCIÓN !**

→ Antes de poner en marcha el dispositivo leer siempre las instrucciones de uso.



### **¡ PELIGRO !**

→ Radiación ultravioleta.  
Peligro para los ojos.

Las radiaciones son peligrosas para los ojos y la piel.

→ ¡ No accione nunca el aparato UVC fuera de la carcasa !

### **Seguridad eléctrica :**



### **¡ PELIGRO ! ¡ Descarga eléctrica !**

→ Separe la bomba y la unidad UVC antes de realizar cualquier trabajo de la red.

→ Antes de utilizar el juego, realice una inspección visual para detectar si la bomba / el aparato UVC, especialmente el cable de red y el enchufe, están dañados.

No utilizar nunca el dispositivo UVC / la bomba si alguno de estos componentes presenta algún defecto.

Si hay algún defecto en la línea de conexión, el tubo de vidrio o la carcasa del dispositivo UVC, no utilizar la lámpara.

Si se observa algún daño en la bomba o en el dispositivo UVC, ponerse en contacto con el servicio técnico de GARDENA o con un electricista autorizado para que proceda a su comprobación.

El aparato UVC y la bomba deben recibir una corriente en derivación nominal de  $\leq 30$  mA (DIN VDE 0100-702 y 0100-738) mediante un interruptor de protección de corriente en derivación (interruptor FI).

→ Por favor, pregunte a un electricista.

Los cables de conexión a la red no deben tener una sección menor que los cables protegidos por goma con el signo H05 RNF. Los cables de prolongación deben corresponder a la norma DIN VDE 0620.

Las indicaciones que se encuentran en la placa de características del aparato UVC deben concordar con los datos de la red eléctrica.

Los cables de la conexión eléctrica del aparato UVC / de la bomba no se pueden cambiar. Si se daña el cable de la conexión eléctrica se debe deshechar el aparato UVC.

No está permitida la utilización de cables de prolongación, cables de conexión o adaptadores sin contacto de protección.

No debe utilizarse la bomba si se encuentran personas en el agua.

Las piscinas y los estanques de jardín deben cumplir las normas nacionales e internacionales.

→ Por favor, pregunte a un electricista.

No lleve el aparato UVC / la bomba agarrado por el cable y no utilice el cable para estirar el enchufe fuera de la toma.

Proteja el cable contra calor, aceite y cantos agudos. Tenga cuidado de que las conexiones permanezcan secas.

Después de la puesta fuera de servicio, si no se usa y antes de los trabajos de mantenimiento desenchufe el enchufe de la red.

→ Antes de realizar cualquier operación en los componentes, desenchufar el dispositivo UVC y la bomba de la toma de corriente.

#### **Instrucciones :**

**El manejo del filtro de presión sólo se permite con bombas hasta una presión de servicio máxima (ver Datos Técnicos). Si se usa una bomba con una presión de ser**

**vicio superior, el filtro puede perder estanqueidad y vaciarse en el estanque.**

**No exponga los filtros de presión a la radiación directa del sol y protéjalos de las caídas.**

**Nunca usar el dispositivo UVC si no hay caudal de agua suficiente.**

**No deje que la bomba funcione sin agua, porque el servicio en seco puede producir un calentamiento no deseable y puede provocar daños en la bomba.**

Arenas y otras materias abrasivas dentro del líquido a bombear llevan al desgaste prematuro y disminuyen el rendimiento.

La temperatura del líquido a bombear no debe descender por debajo de los  $4^{\circ}\text{C}$  ni sobrepasar los  $35^{\circ}\text{C}$ .

#### **Interruptor de seguridad :**

Si hay un calentamiento excesivo, el interruptor de protección térmica que incorpora el dispositivo desconectará la lámpara UVC automáticamente. Cuando el dispositivo se enfríe suficientemente, la lámpara UVC también se conectará de modo automático.

Cuando se haya ultimado con éxito el montaje completo del dispositivo UVC, la lámpara se ilumina mediante un interruptor de seguridad instalado.

#### **Colocación del filtro :**

→ Colocar el filtro en una posición segura y a una distancia mínima de 2 m del estanque del jardín.

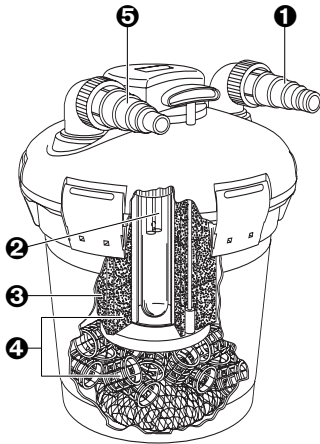
La salida del filtro se debe encontrar por encima de la superficie del estanque.

#### **Actividad bacteriana :**

El sistema de filtrado es un sistema biológico; eso significa que, si se trata de una instalación nueva, para que pueda ejercer su acción total deben pasar varias semanas.

Si es posible, el filtro debería estar en funcionamiento desde primavera hasta otoño y no debería secarse.

### 3. Función



#### ❶ Entrada de agua

Conexión universal (3/4" – 1 1/2") para la manguera de entrada de la bomba en el estanque.

#### ❷ Radiación UVC

El agua del estanque previamente purificada es irradiada con luz UVC de onda corta (radiaciones ultravioletas). De este modo se reduce el crecimiento de algas y se destruyen los gérmenes causantes de enfermedades en peces de estanque.

#### ❸ Filtración mecánica

Las grandes superficies superiores externas de las esponjas de filtrado detienen mecánicamente las suciedades del agua del estanque.

#### ❹ Limpieza biológica

La limpieza biológica del agua del estanque se realiza en dos zonas diferentes del filtro:

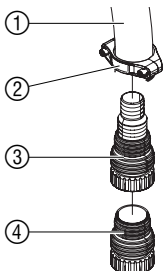
- **Esponjas de filtrado / elementos biológicos de superficie:** Aquí se favorece la anidación de microorganismos, que garantizan la transformación del amonio en nitrato a través de nitrato (nitrificación).
- **Piedra de lavado:** Aquí se favorece la anidación de microorganismos anaerobios, que favorecen la desnitrificación (reducción de nitrato en nitrógeno).

#### ❺ Salida de agua con indicador de suciedad

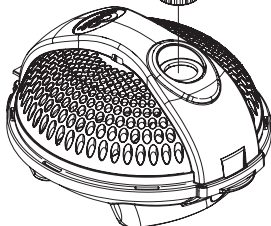
Conexión universal transparente (3/4" – 1 1/2") para el retorno del agua purificada, con indicador de suciedad para conocer con facilidad la necesidad de la limpieza.

### 4. Montaje

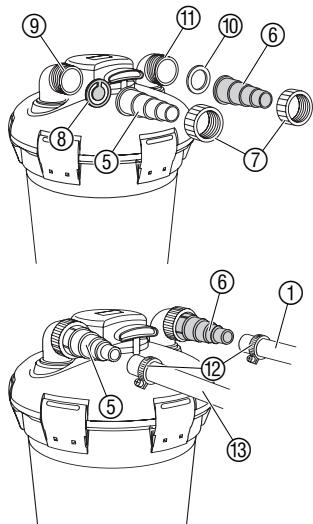
**Conectar la manguera de unión a la bomba:**



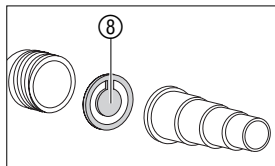
1. Tender adecuadamente la manguera de unión ❶ entre la bomba y el filtro.
2. Enroscar el adaptador ❹ (premontado) y la boquilla de conexión ❸ a la bomba.
3. Colocar la abrazadera de la manguera ❷ sobre la manguera de unión ❶.
4. Colocar la manguera de unión ❶ sobre la boquilla de conexión ❸.
5. Con la abrazadera de la manguera ❷ asegure la manguera de unión ❶.



### Conexión de las mangueras al filtro de presión:



1. Desplazar sobre las dos conexiones universales ⑤ y ⑥ un anillo roscado ⑦.
2. Enroscar la conexión universal transparente ⑤ con indicador de suciedad ⑧ sobre la salida de agua ⑨ (ver flechas en la tapa). Observar la posición de montaje del indicador de suciedad ⑧.
3. Enroscar la conexión universal negra ⑥ con junta plana ⑩ sobre la entrada de agua ⑪.
4. Montar sendas abrazaderas de manguera ⑫ en la manguera de unión ① y la de retorno ⑬.
5. Colocar la manguera de conexión ① sobre la conexión universal negra ⑥ y asegurar con la abrazadera de manguera ⑫.
6. Colocar la manguera de retorno ⑬ sobre la conexión universal transparente ⑤ y asegurar con la abrazadera de manguera ⑫.



### Montar la lámpara en el aparato UVC:

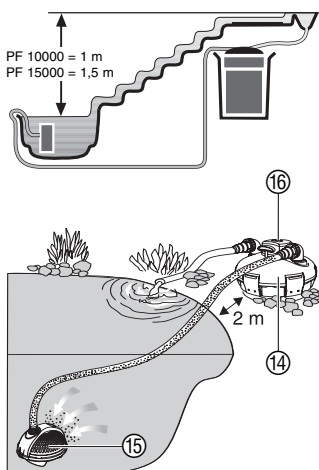
Por motivos de seguridad la lámpara UVC se suministra sin montar.

→ Montar la lámpara en el aparato UVC (ver 8. Solución de averías “Cambiar lámpara”)

## 5. Puesta en servicio

### Puesta en funcionamiento del juego de filtros de presión UVC:

Si se entierra el filtro de presión, las conexiones de las mangueras se deben encontrar por encima de la superficie del estanque. Si se emplea un arroyo, no se debe superar la altura máxima.



1. Instalar el filtro de presión ⑭ firmemente asegurado como mín. 2 m junto al estanque y sobre su superficie (máx. 1 m con PF10000 o 1,5 m con PF15000) o enterrarlo.
2. Coloque la bomba ⑮ establemente en el estanque de jardín de tal modo que la bomba quede cubierta completamente por agua.
3. Conecte el enchufe de la bomba ⑮ en una toma eléctrica de corriente alterna. **¡Atención! la bomba se pondrá en funcionamiento de inmediato!**
4. Retirar la tapa ⑯ del aparato UVC.
5. Si el filtro de presión ⑭ está lleno de agua, insertar el interruptor de red del aparato UVC en una toma de corriente alterna de 230 V. *En la lámpara de control UVC se enciende una luz azulada (más fácilmente visible en la penumbra / la oscuridad).*
6. Volver a colocar la tapa ⑯ del aparato UVC.

### Desconectar el juego de filtros de presión UVC:

1. En primer lugar, desenchufe el aparato UVC de la red.
2. Después, desenchufe la bomba.

## Nota relativa al retorno:

Le aconsejamos instalar el retorno de forma que el agua limpia se reincorpore indirectamente, p.ej., a través de un pequeño recorrido de agua. De esta forma el agua limpia se enriquece adicionalmente con oxígeno.

## 6. Puesta fuera de servicio

### Paso del invierno / almacenamiento:



1. Antes de que se produzcan las primeras heladas, saque la bomba del estanque, retire la manguera de la bomba y vacíe por completo el filtro a presión UVC.
2. Limpie el filtro a presión UVC en profundidad (**ver 7. Mantenimiento "Retirar suciedad fina"**) y deje secar.
3. Sumerja la bomba (**sin enchufe de red**) completamente en un recipiente lleno de agua.
4. Guarde el filtro a presión UVC y la bomba en un lugar protegido de las heladas de modo que el enchufe de red del aparato UVC y de la bomba estén protegidos contra la entrada de agua.

**El lugar de almacenamiento debe ser inaccesible para los niños.**

### Basura:

(de conformidad con RL2002/96/EC)



El dispositivo no debe tirarse al contenedor normal de basura, sino a un contenedor especialmente diseñado para ello.

## 7. Mantenimiento



**¡ PELIGRO ! ¡ Descarga eléctrica !**

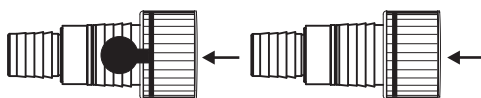
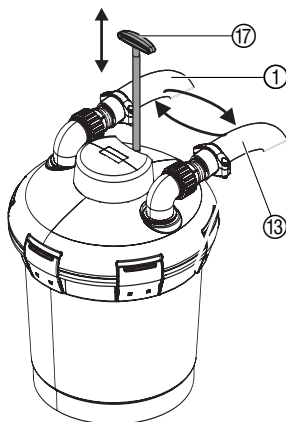
→ **¡ Antes de efectuar cualquier tarea de mantenimiento tire del enchufe del aparato UVC y de la bomba !**



**¡ ATENCIÓN ! Peligro de explosión del recipiente.**

→ **No conecte el filtro de presión a la red de agua doméstica.**

### Eliminación de la suciedad de gran tamaño:



Indicación de suciedad visible

- Flujo
- Función de filtrado O.K.

Indicación de suciedad no visible

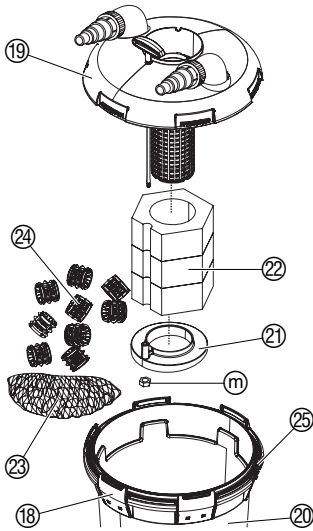
- sin flujo / flujo insuficiente
- Filtro sucio

Si el indicador de suciedad no es completamente visible en funcionamiento y, por tanto, muestra un flujo reducido, es necesario limpiar el filtro de presión. El dispositivo mecánico de limpieza facilita la limpieza.

1. Cambiar la manguera de unión ① y la de retorno ⑬ y tender la manguera de retorno ⑬ en el lugar deseado.
2. Conectar el enchufe de red de la bomba.
3. Tirar varias veces y sujetar brevemente la palanca de limpieza ⑰ durante el servicio. Las esponjas de filtrado se presionan y se limpia la suciedad.
4. Si el agua que sale de la manguera de retorno ⑬ es suficientemente clara, desconectar la bomba.

5. Volver a sumergir la manguera de unión ① y la manguera de retorno ⑬ y volver a tender la manguera de retorno ⑬ en el arroyo o estanque.

### Retirar la suciedad fina:

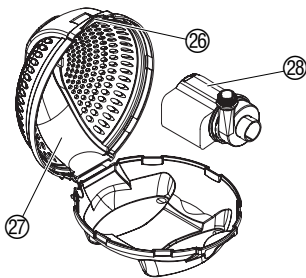


Si no es suficiente con retirar la suciedad de gran tamaño, se debe retirar la suciedad fina.

No use ningún producto de limpieza químico para no matar a las bacterias.

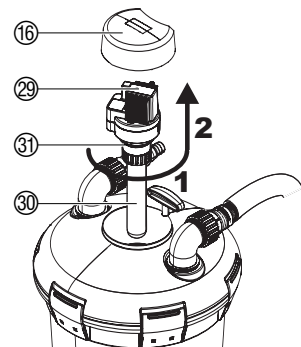
1. Destornillar la manguera de unión y la de retorno.
2. Abrir las bridas de cierre ⑮ y retirar la tapa del filtro ⑰ con aparato UVC de la carcasa de filtrado ⑳.
3. Destornillar la tuerca ⑿ del soporte de la esponja de filtrado ㉑ y sacar las esponjas de filtrado ㉒ de la tapa del filtro ⑰.
4. Limpiar las esponjas de filtrado ㉒ bajo el agua corriente presionándolas.
5. Sumergir la grava de lava ㉓ y los elementos biológicos de superficie ㉔ en agua limpia y agitarlos ligeramente (no limpiar bajo un chorro de agua).
6. Vaciar la carcasa del filtro ㉕ por completo y limpiarla bajo un chorro de agua.
7. Volver a montar el filtro de presión en orden inverso. Al hacerlo, observar la correcta situación de la junta tórica ㉖.
8. Volver a poner en funcionamiento el filtro de presión (ver **5. Puesta en funcionamiento** "Poner en funcionamiento el juego de filtros a presión UVC").

### Limpiar la carcasa de la bomba:



1. Sacar la bomba del agua.
2. Desconectar la manguera de unión.
3. Desbloquear el cierre ㉘ y abrir la carcasa de la bomba ㉙.
4. Sacar la bomba ㉚ de la carcasa de la bomba ㉙.
5. Limpiar la carcasa de la bomba ㉙ con un chorro de agua a presión.
6. Volver a montar la bomba siguiendo los pasos en orden inverso.

### Limpiar el aparato UVC:



1. Retirar la tapa ⑰ del aparato UVC ㉚.
2. Girar el aparato UVC ㉚ en sentido antihorario **1** y sacarlo con cuidado **2** (cierre de bayoneta).
3. Limpie el émbolo de cristal ㉛ (p. ej. con un limpiador líquido de cristales).
4. Vuelva a montar el aparato UVC siguiendo el orden inverso.

Durante el montaje, observar que la junta tórica ㉜ del aparato UVC esté correctamente montada.



## 8. Eliminación de fallos



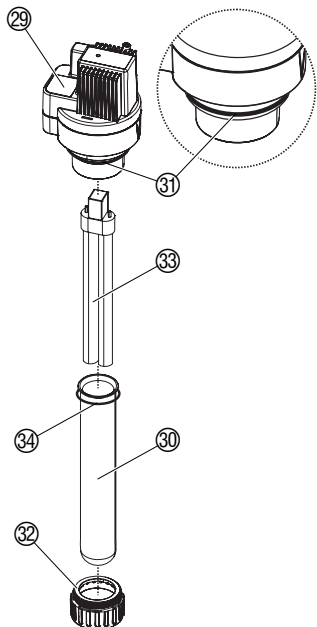
**¡ PELIGRO ! ¡ Descarga eléctrica !**

→ **Antes de efectuar cualquier tarea de Eliminación de fallos tire del enchufe del aparato UVC y de la bomba!**

### Cambiar la lámpara:

La lámpara UVC se debe recambiar después de unas 6000 horas de funcionamiento, porque a partir de entonces la potencia UVC disminuye considerablemente.

Sólo se deben usar lámparas del tipo TC-S (UV-C). (p. ej. Radium, Philips o Sylvania: la lámpara UVC adecuada se puede pedir como repuesto al servicio técnico de Gardena.



1. Retirar la tapa del aparato UVC 29 y extraer el aparato UVC 29 (ver 7. **Mantenimiento** "Limpiar aparato UVC").
2. Desenrosque la corona 32 con cuidado.
3. Quite el émbolo de cristal 30. (Debido a los depósitos de cal el tubo de vidrio puede hallarse relativamente fijado.)
4. Extraer la lámpara 33 y sustituirla por una nueva.
5. Montar nuevamente el dispositivo UVC siguiendo el orden inverso.

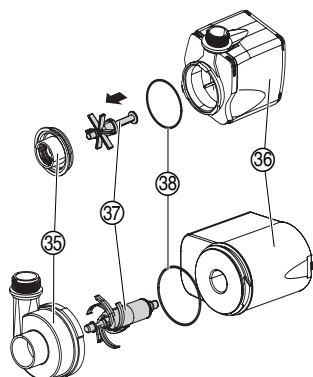


**¡ PELIGRO ! ¡ Cortocircuito !**

→ **La corona 32 debe estar fuertemente enroscada para garantizar la estanqueidad del émbolo de cristal 30.**

Observar durante el montaje que la junta tórica 34 se sitúe sobre el émbolo de cristal 30 y que la junta tórica 31 esté correctamente situada en el aparato UVC 29. La lámpara UVC solamente funciona con el filtro totalmente montado.

### Limpiar la bomba:



1. Sacar la bomba de la carcasa de la bomba (ver 7. **Mantenimiento** "Limpiar la carcasa de la bomba").
2. Girar la tapa de la bomba 35 en sentido contrario a las agujas del reloj y sacarla en vertical de la carcasa del motor 36 (cierre de bayoneta).
3. Sacar la unidad motriz 37 de la carcasa del motor 36 y limpiarla.
4. Volver a introducir la unidad motriz limpia 37 en la carcasa del motor 36.
5. Colocar la tapa de la bomba 35 en vertical sobre la carcasa del motor 36, presionando y cerrarla girando en el sentido de las agujas del reloj. *Observar la correcta colocación de la junta tórica 38.*
6. Volver a montar la bomba en la carcasa.

Fallo	Causa posible	Eliminación
El agua no está clara	Demasiados peces y otros animales.	→ Sumar el largo aproximado de los peces. Sólo debe haber aproximadamente "80 cm de peces" por m <sup>3</sup> de agua en el estanque.
	El tubo de vidrio del dispositivo UVC está sucio.	→ Limpiar el dispositivo UVC (ver 7. Mantenimiento).
El caudal disminuye	Las esponjas de filtrado están sucias.	→ Limpiar el filtro (ver 7. Mantenimiento).
	La carcasa de filtrado de la bomba está sucia.	→ Limpiar la carcasa de filtrado de la bomba.
	Unidad motriz bloqueada.	→ Limpiar la bomba.
La lámpara UVC del control no se enciende	Lámpara está defectuosa.	→ Cambiar la lámpara.
	Conexiones eléctricas defectuosas.	→ Comprobar las conexiones eléctricas.



¡ATENCIÓN!

**Sólo el servicio técnico GARDENA debe efectuar trabajos en la parte eléctrica de la bomba.**

En caso de otros fallos, rogamos ponerse en contacto con el Servicio GARDENA.

## 9. Accesorios

**GARDENA Manguera estriada para estanque**

Manguera de 1" (Para utilizar como manguera de entrada o de salida)

**Art. 7831**

## 10. Datos técnicos

	PF 10000 S (Art. 7872)	PF 15000 S (Art. 7873)
Potencia nominal del aparato UVC	7 W	11 W
Cable de conexión aparato UVC	3 m H05 RN-F 3G0,75	3 m H05 RN-F 3G0,75
Lámpara aparato UVC	tipo 7 W TC-S (UV-C) (p.ej. Radium: Puritec NSE 7-270, Philips: TUV PL-S 7 W o Sylvania: G7 LYNX-S Germicidal)	tipo 11W TC-S (UV-C) (p.ej. Radium: Puritec NSE 11-270, Philips: TUV PL-S 11 W o Sylvania: G11 LYNX-S Germicidal)
Potencia nominal de la bomba	25 W	40 W
Cable de conexión de la bomba	10 m H05 RN-F 3G0,75	10 m H05 RN-F 3G0,75
Caudal máx. de la bomba	1.500 l/h	2.500 l/h
Altura máx. de elevación de la bomba	1,9 m	2,2 m

	F 10000 S (Art. 7872)	F 15000 S (Art. 7873)
<b>Presión máxima de funcionamiento</b>	0,19 bar	0,22 bar
<b>Tensión de red / frecuencia de red</b>	230 V / 50 Hz	230 V / 50 Hz
<b>Profundidad máxima de inmersión</b>	2 m	2 m
<b>Temperatura del medio</b>	4 °C – 35 °C	4 °C – 35 °C

## 11. Garantía / Servicio

En caso de garantía, las prestaciones del servicio son gratuitas para usted.

### **Garantía**

GARDENA ofrece una garantía de 2 años para este producto y de 3 años para la bomba (a partir de la fecha de compra). Esta garantía se refiere a todos los defectos esenciales del producto que tengan de origen defectos de materiales o de fabricación. La garantía se efectúa mediante intercambio por un artículo en perfectas condiciones o mediante la reparación gratuita de la pieza enviada, según nuestro criterio, sólo en el caso de que se hayan cumplido los siguientes requisitos:

- El aparato fue manipulado correctamente y según la indicaciones del manual de instrucciones.
- No debe ser reparado por terceras personas.

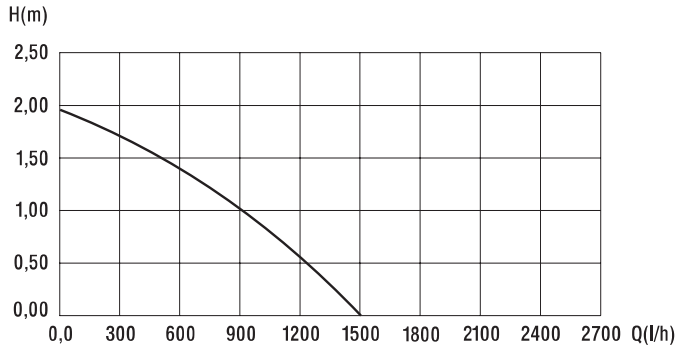
Las piezas de desgaste lámpara UVC, materiales de filtrado y unidad de avance están excluidas de la garantía.

Esta garantía del fabricante no afectará la existente entre el distribuidor/vendedor.

En caso de avería, envíe el aparato defectuoso, junto con el comprobante de compra y una descripción de la avería, franqueado, a la dirección de servicio indicada al dorso.

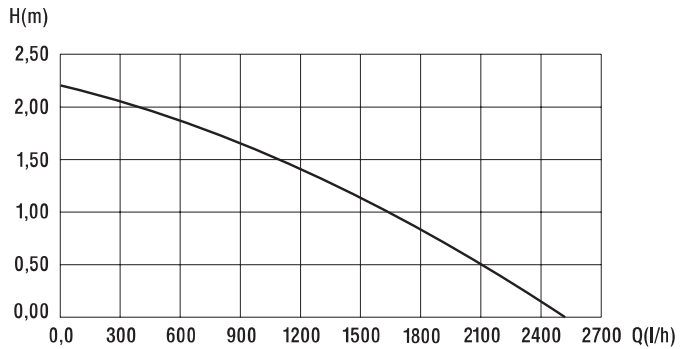
**PF 10000 S Art. 7872**

Pumpen-Kennlinie  
Performance characteristics  
Courbes de performance  
Prestatiegrafiek  
Kapacitetskurva  
Curva di rendimento  
Curva característica  
de la bomba  
Características  
de performance  
Ydelses karakteristika




**PF 15000 S Art. 7873**

Pumpen-Kennlinie  
Performance characteristics  
Courbes de performance  
Prestatiegrafiek  
Kapacitetskurva  
Curva di rendimento  
Curva característica  
de la bomba  
Características  
de performance  
Ydelses karakteristika



<p><b>D</b> <i>Produkthftung</i></p>	<p>Wir weisen ausdrücklich darauf hin, dass wir nach dem Produkthaftungsgesetz nicht für durch unsere Geräte hervorgerufene Schäden einzustehen haben, sofern diese durch unsachgemäße Reparatur verursacht oder bei einem Teileaustausch nicht unsere Original GARDENA Teile oder von uns freigegebene Teile verwendet werden und die Reparatur nicht vom GARDENA Service oder dem autorisierten Fachmann durchgeführt wird. Entsprechendes gilt für Ergänzungssteile und Zubehör.</p>
<p><b>GB</b> <i>Product Liability</i></p>	<p>We expressly point out that, in accordance with the product liability law, we are not liable for any damage caused by our units if it is due to improper repair or if parts exchanged are not original GARDENA parts or parts approved by us, and, if the repairs were not carried out by a GARDENA Service Centre or an authorised specialist. The same applies to spare parts and accessories.</p>
<p><b>F</b> <i>Responsabilité</i></p>	<p>Nous vous signalons expressément que GARDENA n'est pas responsable des dommages causés par ses appareils, dans la mesure où ces dommages seraient causés suite à une réparation non conforme, dans la mesure où, lors d'un échange de pièces, les pièces d'origine GARDENA n'auraient pas été utilisées, ou si la réparation n'a pas été effectuée par le Service Après-Vente GARDENA ou l'un des Centres SAV agréés GARDENA. Ceci est également valable pour tout ajout de pièces et d'accessoires autres que ceux préconisés par GARDENA.</p>
<p><b>NL</b> <i>Productaansprakelijkheid</i></p>	<p>Wij wijzen er nadrukkelijk op, dat wij op grond van de wet aansprakelijkheid voor producten niet aansprakelijk zijn voor schade ontstaan door onze apparaten, indien deze door onvakkundige reparatie veroorzaakt zijn, of er bij het uitwisselen van onderdelen geen gebruik gemaakt werd van onze originele GARDENA onderdelen of door ons vrijgegeven onderdelen en de reparatie niet door de GARDENA technische dienst of de bevoegde vakman uitgevoerd werd. Ditzelfde geldt voor extra-onderdelen en accessoires.</p>
<p><b>S</b> <i>Produktansvar</i></p>	<p>Tillverkaren är inte ansvarig för skada som orsakats av produkten om skadan beror på att produkten har reparerats felaktigt eller om, vid reparation eller utbyte, andra än Original GARDENA reservdelar har använts. Samma sak gäller för kompletteringsdelar och tillbehör.</p>
<p><b>I</b> <i>Responsabilità del prodotto</i></p>	<p>Si rende espressamente noto che, conformemente alla legislazione sulla responsabilità del prodotto, non si risponde di danni causati da nostri articoli se originati da riparazioni eseguite non correttamente o da sostituzioni di parti effettuate con materiale non originale GARDENA o comunque da noi non approvato e, in ogni caso, qualora l'intervento non venga eseguito da un centro assistenza GARDENA o da personale specializzato autorizzato. Lo stesso vale per le parti complementari e gli accessori.</p>
<p><b>E</b> <i>Responsabilidad de productos</i></p>	<p>Advertimos que conforme a la ley de responsabilidad de productos no nos responsabilizamos de daños causados por nuestros aparatos, siempre y cuando dichos daños hayan sido originados por arreglos o reparaciones indebidas, por recambios con piezas que no sean piezas originales GARDENA o bien piezas autorizadas por nosotros, así como en aquellos casos en que la reparación no haya sido efectuada por un Servicio Técnico GARDENA o por un técnico autorizado. Lo mismo es aplicable para las piezas complementarias y accesorios.</p>
<p><b>P</b> <i>Responsabilidade sobre o produto</i></p>	<p>Queremos salientar que segundo a lei da responsabilidade do fabricante, nós não nos responsabilizaremos por danos causados pelo nosso equipamento, quando estes ocorram em decorrência de reparações inadequadas ou da substituição de peças por peças não originais da GARDENA, ou peças não autorizadas. A responsabilidade tornar-se-à nula também depois de reparações realizadas por oficinas não autorizadas pela GARDENA. Esta restrição valerá também para peças adicionais e acessórios.</p>
<p><b>DK</b> <i>Produktansvar</i></p>	<p>Vi gør udtrykkeligt opmærksom på at i henhold til produktansvarsloven er vi ikke ansvarlige for skader forårsaget af vores udstyr, hvis det skyldes uautoriserede reparationer eller hvis dele er skiftet ud og der ikke er anvendt originale GARDENA dele eller dele godkendt af os, eller hvis reparationerne ikke er udført af GARDENA-service eller en autoriseret fagmand. Det samme gælder for ekstra udstyr og tilbehør.</p>

<p><b>D EU-Konformitätserklärung</b>  <b>Maschinenverordnung (9. GSGVO) / EMVG / Niedersp. RL</b>  Der Unterzeichnete GARDENA Manufacturing GmbH, Hans-Lorenser-Str. 40, D-89079 Ulm, bestätigt, dass die nachfolgend bezeichneten Geräte in der von uns in Verkehr gebrachten Ausführung die Anforderungen der harmonisierten EU-Richtlinien, EU-Sicherheitsstandards und produktspezifischen Standards erfüllen. Bei einer nicht mit uns abgestimmten Änderung der Geräte verliert diese Erklärung ihre Gültigkeit.</p>	Bezeichnung des Gerätes: UVC-Druckfilter-Set Description of the unit: UVC Pressure Filter Set Désignation du matériel : Kit filtre à pression UVC Omschrijving van het apparaat: UVC-drukfilterset Produktbeskrivning: UVC-tryckfilterset Descrizione del prodotto: Set filtro a pressione UVC Descripción de la mercancía: Juego de filtros a presión UVC
<p><b>GB EU Certificate of Conformity</b>  The undersigned GARDENA Manufacturing GmbH, Hans-Lorenser-Str. 40, D-89079 Ulm, hereby certifies that, when leaving our factory, the units indicated below are in accordance with the harmonised EU guidelines, EU standards of safety and product specific standards. This certificate becomes void if the units are modified without our approval.</p>	Descrição do aparelho: Conjunto de filtro de pressão UVC Beskrivelse af enhederne: UVC-trykfiltersæt
<p><b>F Certificat de conformité aux directives européennes</b>  Le constructeur, soussigné : GARDENA Manufacturing GmbH, Hans-Lorenser-Str. 40, D-89079 Ulm, déclare qu'à la sortie de ses usines le matériel neuf désigné ci-dessous était conforme aux prescriptions des directives européennes énoncées ci-après et conforme aux règles de sécurité et autres règles qui lui sont applicables dans le cadre de l'Union européenne. Toute modification portée sur ce produit sans l'accord express de GARDENA supprime la validité de ce certificat.</p>	Typ: Art.-Nr.: Type: Art. No.: Type : Référence : Typ: PF 10000 S Art. nr.: 7872 Typ: Art.nr.: Modello: PF 15000 S Art.: 7873 Tipo: Art. Nº: Tipo: Art. Nº: Type: Varenr.:
<p><b>NL EU-overeenstemmingsverklaring</b>  Ondergetekende GARDENA Manufacturing, Hans-Lorenser-Str. 40, D-89079 Ulm, bevestigt, dat de volgende genoemde apparaten in de door ons in de handel gebrachte uitvoering voldoen aan de eis van, en in overeenstemming zijn met de EU-richtlijnen, de EU-veiligheidsstandaard en de voor het product specifieke standaard. Bij een niet met ons afgestemde verandering aan de apparaten verliest deze verklaring haar geldigheid.</p>	EU-Richtlijnen: 98/37/EC : 1998 EU directives: 2006/42/EC : 2006 Directives européennes : 2004/108/EC EU-richtlijnen: 2006/95/EC EU direktiv: 93/68/EC Directive UE: Normativa UE: Directrices da UE: EU Retningslinier:
<p><b>S EU Tillverkarintyg</b>  Undertecknad firma GARDENA Manufacturing GmbH, Hans-Lorenser-Str. 40, D-89079 Ulm, intygar härmed att nedan nämnda produkter överensstämmer med EU:s direktiv, EU:s säkerhetsstandard och produktspecifikation. Detta intyg upphör att gälla om produkten ändras utan vårt tillstånd.</p>	Nationale Normen: EN 60335-1:2001 EN 60335-2-41:2004 EN 60598-1:2000+A11:2000 EN 60598-2-1:1989 EN 55015:2000 EN 61000-3-2:2000 EN 61000-3-3:1995 +Corrigendum : 1997+A1:2001
<p><b>I Dichiarazione di conformità alle norme UE</b>  La sottoscritta GARDENA Manufacturing GmbH, Hans-Lorenser-Str. 40, D-89079 Ulm, certifica che il prodotto qui di seguito indicato, nei modelli da noi commercializzati, è conforme alle direttive armonizzate UE nonché agli standard di sicurezza e agli standard specifici di prodotto. Qualunque modifica apportata al prodotto senza nostra specifica autorizzazione invalida la presente dichiarazione.</p>	Anbringningsjahr der CE-Kennzeichnung: Year of CE marking: Date d'apposition du marquage CE : Installatiejaar van de CE-aanduiding: CE-Märkningsår: 2006 Anno di rilascio della certificazione CE : Colocación del distintivo CE : Ano de marcação pela CE : CE-Mærkningsår:
<p><b>E Declaración de conformidad de la UE</b>  El que suscribe GARDENA Manufacturing, Hans-Lorenser-Str. 40, D-89079 Ulm, declara que la presente mercancía, objeto de la presente declaración, cumple con todas las normas de la UE, en lo que a normas técnicas, de homologación y de seguridad se refiere. En caso de realizar cualquier modificación en la presente mercancía sin nuestra previa autorización, esta declaración pierde su validez.</p>	Ulm, den 01.06.2006 Der Bevollmächtigte Ulm, 01.06.2006 Authorised representative Fait à Ulm, le 01.06.2006 Représentant légal Ulm, 01-06-2006 Gemachtigde Ulm, 2006.01.06. Behörig Firmatecknare Ulm, 01.06.2006 Rappresentante autorizzato Ulm, 01.06.2006 Representante autorizado Ulm, 01.06.2006 Representante autorizado Ulm, 01.06.2006 Teknisk direktør
<p><b>P Certificado de conformidade da UE</b>  Os abaixo mencionados GARDENA Manufacturing GmbH, Hans-Lorenser-Str. 40, D-89079 Ulm, por este meio certificam que ao sair da fábrica o aparelho abaixo mencionado está de acordo com as diretrizes harmonizadas da UE, padrões de segurança e de produtos específicos. Este certificado ficará nulo se a unidade for modificada sem a nossa aprovação.</p>	 Peter Lameli Vice President
<p><b>DK EU Overensstemmelse certificat</b>  Undertegnede GARDENA Manufacturing GmbH, Hans-Lorenser-Str. 40, D-89079 Ulm bekræfter hermed, at enheder listet herunder, ved afsendelse fra fabrikken, er i overensstemmelse med harmoniserede EU retningslinier, EU sikkerhedsstandarder og produktspecifikationsstandarder. Dette certifikat træder ud af kraft hvis enhederne er ændret uden vor godkendelse.</p>	

**Deutschland / Germany**

GARDENA  
Manufacturing GmbH  
Central Service  
Hans-Lorenser-Straße 40  
D-89079 Ulm  
Produktfragen:  
(+49) 731 490-123  
Reparaturen:  
(+49) 731 490-290  
service@gardena.com

**Argentina**

Husqvarna Argentina S.A.  
Vera 745  
(C1414AOO) Buenos Aires  
Phone: (+54) 11 4858-5000  
diego.poggi@ar.husqvarna.com

**Australia**

Husqvarna Australia Pty. Ltd.  
Locked Bag 18  
Gosford NSW 2250  
Phone: (+61) (0) 2 4372 1500  
customer.service@  
husqvarna.com.au

**Austria / Österreich**

Husqvarna Austria GmbH  
Consumer Products  
Industriezeile 36  
4010 Linz  
Tel.: (+43) 732 77 01 01 - 90  
consumer.service@  
husqvarna.at

**Belgium**

GARDENA Belgium NV/SA  
Sterrebeekstraat 163  
1930 Zaventem  
Phone: (+32) 2 720 92 12  
Mail: info@gardena.be

**Brazil**

Palash Comércio e  
Importação Ltda.  
Rua São João do Araguaia, 338  
- Jardim Califórnia -  
Barueri - SP - Brasil -  
CEP 06409-060  
Phone: (+55) 11 4198-9777  
eduardo@palash.com.br

**Bulgaria**

Хускварна България ЕООД  
1799 София  
Бул. „Андрей Ляпчев“ № 72  
Тел.: (+359) 2 80 99 424  
www.husqvarna.bg

**Canada**

GARDENA Canada Ltd.  
100 Summerlea Road  
Brampton, Ontario L6T 4X3  
Phone: (+1) 905 792 93 30  
info@gardenacanada.com

**Chile**

Antonio Martinic y Cia Ltda.  
Cassillas 272  
Centro de Cassillas  
Santiago de Chile  
Phone: (+56) 2 20 10 708  
garfar\_cl@yahoo.com

**Costa Rica**

Compania Exim  
Euroberoamericana S.A.  
Los Colegios, Moravia,  
200 metros al Sur del Colegio  
Saint Francis - San José  
Phone: (+506) 297 68 83  
exim\_euro@racsa.co.cr

**Croatia**

KLIS d.o.o.  
Stanciceva 79  
10419 Vukovina  
Phone: (+385) 1 622 777 0  
gardena@klis-trgovina.hr

**Cyprus**

FARMOKIPIKI LTD  
P.O. Box 7098  
74, Digeni Akritas Ave.  
1641 Nicosia  
Phone: (+357) 22 75 47 62  
condam@spidernet.com.cy

**Czech Republic**

GARDENA spol. s r.o.  
Tuřanka 115  
627 00 Brno  
Phone: (+420) 548 217 777  
gardena@gardenabrn.cz

**Denmark**

GARDENA  
Husqvarna Consumer Outdoor  
Products  
Salgsafdelning Danmark  
Box 9003  
S-200 39 Malmö  
info@gardena.dk

**Estonia**

Husqvarna Eesti OÜ  
Consumer Outdoor Products  
Kesk tee 10, Aaviku küla  
Rae vald, Harju maakond  
75305  
kontakt.etj@husqvarna.ee

**Finland**

Oy Husqvarna Ab  
Consumer Outdoor Products  
Lautatarhankatu 8 B / PL 3  
00581 HELSINKI  
info@gardena.fi

**France**

GARDENA France  
Immeuble Exposial  
9 - 11 allée des Pierres Mayettes  
ZAC des Barbannières, B.P. 99  
- F - 92232 GENNEVILLIERS  
cedex  
Tél. (+33) 01 40 85 30 40  
service.consommateurs@  
gardena.fr

**Great Britain**

Husqvarna UK Ltd  
Preston Road  
Aycliffe Industrial Park  
Newton Aycliffe  
County Durham  
DL5 6UP  
info.gardena@  
husqvarna.co.uk

**Greece**

HUSQVARNA GREECE S.A.  
Branch of Koropi  
Ilfestou 33A  
Industrial Area Koropi  
194 00 Athens - Greece  
V.A.T. EL094094640  
Phone: (+30) 210 66 20 225  
info@husqvarna-consumer.gr

**Hungary**

Husqvarna  
Magyarország Kft.  
Ezred u. 1 - 3  
1044 Budapest  
Phone: (+36) 80 20 40 33  
gardena@gardena.hu

**Iceland**

Ó. Johnson & Kaaber  
Tunguhalsi 1  
110 Reykjavik  
ooj@ojk.is

**Ireland**

Michael McLoughlin & Sons  
Hardware Limited  
Long Mile Road  
Dublin 12

**Italy**

GARDENA Italia S.p.A.  
Via Donizetti 22  
20020 Lainate (Mi)  
Phone: (+39) 02.93.94.79.1  
info@gardenaitalia.it

**Japan**

KAKUICHI Co. Ltd.  
Sumitomo Realty &  
Development Kojimachi  
BLDG., 8F, 5-1 Nibanbanyo,  
Chiyoda-ku, Tokyo 102-0084  
Phone: (+81) 33 264 4721  
m\_ishihara@kaku-ichi.co.jp

**Latvia**

SIA „Husqvarna Latvija“  
Consumer Outdoor Products  
Bakūžu iela 6, Rīga, LV-1024  
info@husqvarna.lv

**Lithuania**

UAB Husqvarna Lietuva  
Consumer Outdoor Products  
Atleities pl. 77C  
LT-52104 Kaunas  
centras@husqvarna.lt

**Luxembourg**

Magasins Jules Neuberg  
39, rue Jacques Stas  
Luxembourg-Gasperich 2549  
Case Postale No. 12  
Luxembourg 2010  
Phone: (+352) 40 14 01  
api@neuberg.lu

**Netherlands**

GARDENA Nederland B.V.  
Postbus 50176  
1305 AD ALMERE  
Phone: (+31) 36 521 00 00  
info@gardena.nl

**Neth. Antilles**

Jonka Enterprises N.V.  
Sta. Rosa Weg 196  
P.O. Box 8200, Curaçao  
Phone: (+599) 9 767 66 55  
pgm@jonka.com

**New Zealand**

Husqvarna New Zealand Ltd.  
PO Box 76437  
Manukau City 2241  
Phone: (+64) (09) 92024 10

**Norway**

GARDENA  
Husqvarna Consumer Outdoor  
Products  
Salgskontor Norge  
Kleiverveien 6  
1540 Vestby  
info@gardena.no

**Poland**

Husqvarna Poland Spółka z o.o.  
Oddział w Szymanowie  
Szymanów 9 d  
05-532 Baniocha  
Phone: (+48) 22 727 56 90  
gardena@gardena.pl

**Portugal**

GARDENA Portugal Lda.  
Sintra Business Park  
Edifício 1, Fracção 0-G  
2710-089 Sintra  
Phone: (+351) 21 922 85 30  
info@gardena.pt

**Romania**

MADEX INTERNATIONAL SRL  
Soseaua Odaii 117-123,  
Sector 1,  
București, RO 013603  
Phone: (+40) 21 352 76 03  
madex@ines.ro

**Russia**

ООО ГАРДЕНА PVC  
123007, г. Москва  
Хорошевское шоссе, д. 32А  
Тел.: (+7) 495 380 31 92  
info@gardena-rus.ru

**Singapore**

Hy - Ray PRIVATE LIMITED  
40 Jalan Pemimpin  
#02-08 Tat Ann Building  
Singapore 577185  
Phone: (+65) 6253 2277  
shiyang@hyray.com.sg

**Slovak Republic**

GARDENA spol. s r.o.  
Tuřanka 115  
627 00 Brno  
Phone: (+420) 548 217 777  
gardena@gardenabrn.cz

**Slovenia**

GARDENA d.o.o.  
Brodšče 15  
1236 Trzin  
Phone: (+386) 1 580 93 32  
servis@gardena.si

**South Africa**

GARDENA  
South Africa (Pty.) Ltd.  
P.O. Box 11534  
Vorna Valley 1686  
Phone: (+27) 11 315 02 23  
sales@gardena.co.za

**Spain**

GARDENA IBÉRICA S.L.U.  
C/ Basauri, nº 6  
La Florida  
28023 Madrid  
Phone: (+34) 91 708 05 00  
atencioncliente@gardena.es

**Sweden**

GARDENA  
Husqvarna Consumer Outdoor  
Products  
Försäljningskontor Sverige  
Box 9003  
200 39 Malmö  
info@gardena.se

**Switzerland / Schweiz**

Husqvarna Schweiz AG  
Consumer Products  
Industriestrasse 10  
5506 Mägenwil  
Phone: (+41) (0) 848 800 464  
info@gardena.ch

**Turkey**

GARDENA / Dost Diş Ticaret  
Müessesilik A.Ş. Sanayi  
Çad. Adil Sokak No. 1  
Kartal - Istanbul  
Phone: (+90) 216 38 93 939  
info@gardena-dost.com.tr

**Ukraine / Україна**

ТОВ «ГАРДЕНА УКРАЇНА»  
Васильківська, 34, 204-Г  
03022, Київ  
Тел. (+38 044) 498 39 02  
info@gardena.ua

7872-20.960.04 / 0908  
© GARDENA  
Manufacturing GmbH  
D-89070 Ulm  
http://www.gardena.com