

Art. 1407

- | | |
|-------------|--|
| D | Betriebsanleitung
Blumenkastenbewässerung |
| GB | Operating Instructions
Flower Box Watering Set |
| F | Mode d'emploi
Arrosoir automatique balcons et terrasses |
| NL | Instructies voor gebruik
Bloembakbesproeiingsset |
| SCAN | Bruksanvisning
Blomsterkassevanning |
| I | Istruzioni per l'uso
Idrokit per fioriere |
| E | Manual de instrucciones
Riego para jardineras |
| P | Instruções de utilização
Conjunto de rega para canteiros |

D

Bitte lesen Sie diese Betriebsanleitung vor Inbetriebnahme Ihres Gerätes sorgfältig.

Beim Lesen der Betriebsanleitung bitte die Umschlagseite herausklappen.

Inhaltsverzeichnis	Seite
1. Technische Daten	4
2. Hinweise zur Betriebsanleitung	4
3. Ordnungsgemäßer Gebrauch	4
4. Funktion des Gerätes	4
5. Vorbereitung zum Aufbau	5
6. Aufbau der Anlage	5
7. Inbetriebnahme	6
8. Wartung, Pflege, Aufbewahrung	7
9. Störungen	8
10. Hinweise zur ordnungsgemäßen Benutzung / Sicherheitshinweise	8
Garantie	47

GB

Please read these operating instructions carefully before using the unit.

Unfold inside cover page to read the operating instructions.

Contents	Page
1. Technical data	10
2. Notes on operating instructions	10
3. Proper use	10
4. Equipment and application	10
5. Assembly preparations	11
6. Assembly of the system	11
7. Operating the system	12
8. Maintenance, care, storage	13
9. Faults	13
10. Notes on correct use, safety notes	14
Guarantee	47

F

Nous vous remercions de bien vouloir lire attentivement ce mode d'emploi avant d'utiliser votre arrosoir automatique.

En dépliant le volet de la couverture, vous aurez sous les yeux une série d'illustrations vous permettant une meilleure compréhension de ce mode d'emploi.

Contenu	Page
1. Caractéristiques techniques	15
2. Informations sur le mode d'emploi	15
3. Domaine d'utilisation	15
4. Descriptif de l'appareil	15
5. A propos de la consommation en eau	16

6. Montage	17
7. Utilisation	17
8. Entretien et rangement	19
9. Incidents de fonctionnement	19
10. Précautions d'emploi et conseils de sécurité	20
Garantie	47

NL

Lees deze instructies voor gebruik voor montage en ingebruikname van het apparaat zorgvuldig door.

Bij het lezen van de Instructies voor gebruik de bladzijde met de afbeeldingen openslaan.

Inhoudsopgave	Pagina
1. Technische gegevens	21
2. Aanwijzingen bij de Instructies voor gebruik	21
3. Juiste gebruik	21
4. Functie van het apparaat	21
5. Voorbereiding voor de opbouw	22
6. Opbouwen van de installatie	22
7. Ingebruikname	23
8. Onderhoud en opslag	24
9. Storingen	25
10. Aanwijzingen voor het juiste gebruik, veiligheidsaanwijzingen	25
Garantie	47

SCAN

Les nøyе gjennom denne bruksanvisningen før du bruker apparatet.

Brett ut utbrettsiden når du leser bruksanvisningen.

Innholdsbeskrivelse	Sida
1. Tekniske data	27
2. Merknader om bruksanvisningen	27
3. Riktig bruk	27
4. Apparatets funksjon	27
5. Forberedelser før installasjonen	28
6. Installasjon av anlegget	28
7. Start av anlegget	29
8. Vedlikehold, pleie, oppbevaring	30
9. Driftsforstyrrelser	30
10. Merknader om forskriftsmessig bruk, sikkerhetsinstruks	30
Garanti	48

I

Prima di mettere in uso l'idrokit per fioriere, leggere attentamente le istruzioni tenendo aperto il pieghevole per avere sott'occhio i disegni esplicativi.

Indice	página
1. Dati tecnici	32
2. Avvertenze	32
3. Uso corretto	32
4. Funzioni	32
5. Scelta del serbatoio	33
6. Realizzazione dell'impianto	33
7. Messa in uso	34
8. Manutenzione	35
9. Anomalie di funzionamento	35
10. Norme d'uso e di sicurezza	36
Garanzia	48

E

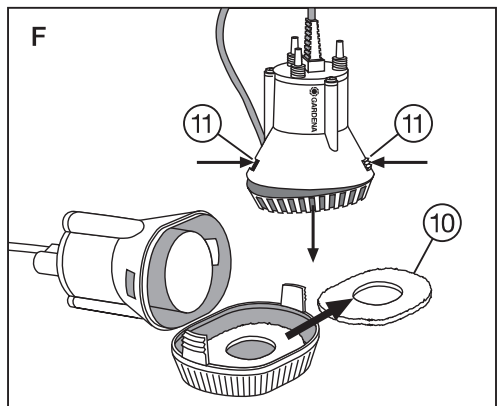
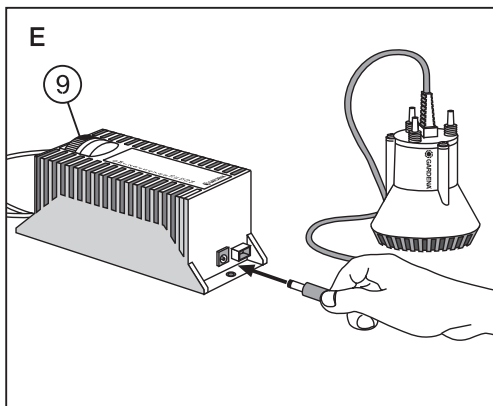
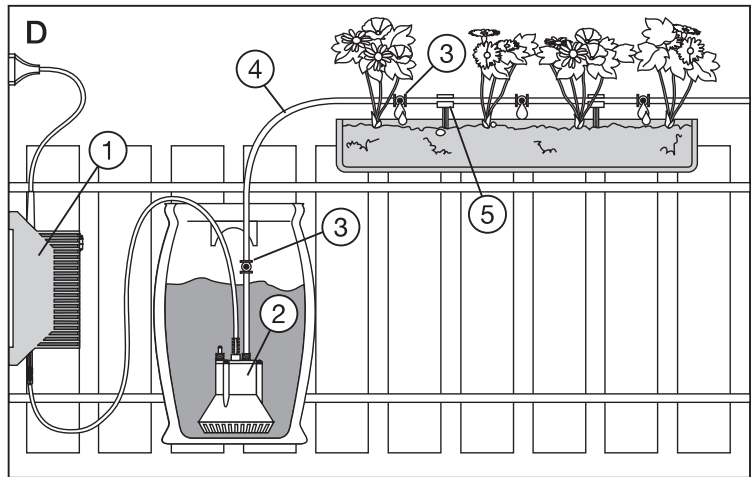
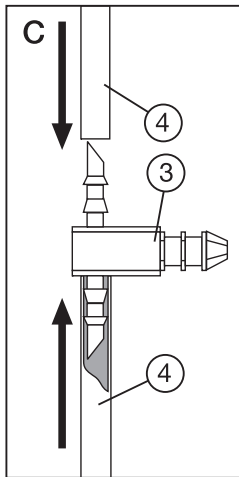
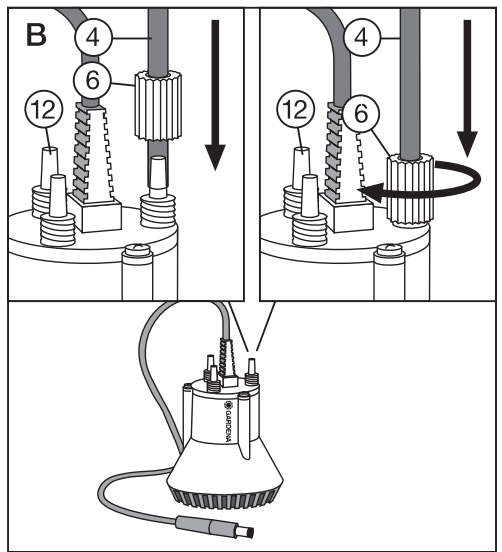
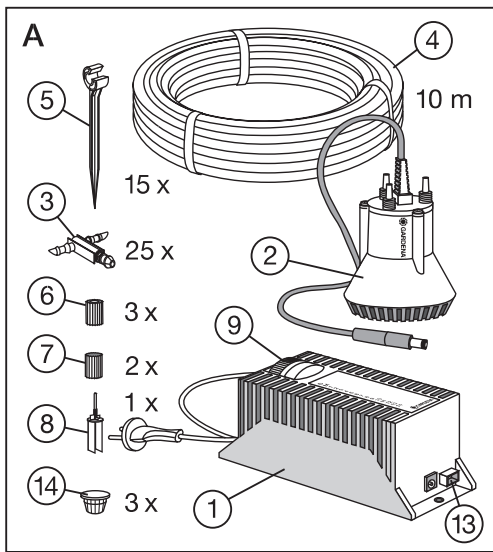
Antes del montaje y de la puesta en marcha del aparato, aconsejamos una atenta lectura del presente manual de instrucciones. Para facilitar la lectura, desdoble la cubierta.

Índice	Página
1. Datos técnicos	37
2. Indicaciones sobre el manual de instrucciones	37
3. Uso correcto	37
4. Funcionamiento del aparato	37
5. Preparación de la instalación	38
6. Instalación del sistema	38
7. Puesta en servicio	39
8. Mantenimiento, cuidados y almacenamiento	40
9. Fallos	40
10. Indicaciones para el uso correcto, indicaciones de seguridad	41
Garantía	48

P

Por favor leia atentamente estas instruções de manejo antes de montar e utilizar este Conjunto de rega para canteiros. Desdobre as páginas na capa interior para ler as instruções de manejo.

Conteúdo	Página
1. Dados técnicos	42
2. Observações sobre as Instruções de manejo	42
3. Utilização correcta	42
4. Função do aparelho	42
5. Preparação para a montagem	43
6. Montagem do sistema	43
7. Colocação em funcionamento	44
8. Manutenção, conservação e armazenamento	45
9. Falhas	45
10. Observações sobre a utilização correcta, regras de segurança	46
Garantia	48



Arrosoir automatique balcons et terrasses GARDENA

1. Caractéristiques techniques

Transformateur à programmateur incorporé

Transformateur basse tension à isolation électrique complète, équipé d'un disjoncteur thermique qui protège l'installation de toute surcharge ou court-circuit.

S'utilise à l'intérieur comme à l'extérieur.

Tension d'entrée	230 V
Fréquence	50 / 60 Hz
Tension de sortie	14 V ---
Capacité	30 VA
Température ambiante	+ 40 °C maxi
Certifié	Classe II
Câble d'alimentation (fourni)	2 m H05-RNF

Pompe


Tension	14 V
Intensité maxi	1,7 A
Pression maxi	1 bar
Débit maxi	180 l/h

2. Informations sur le mode d'emploi

Ceci est la traduction du mode d'emploi original allemand. Nous vous remercions de bien vouloir lire attentivement ce mode d'emploi avant d'utiliser votre arrosoir automatique balcons et terrasses.

Conservez-le précieusement et suivez les indications qui y figurent. Il vous permettra une

utilisation parfaite et en toute sécurité de votre appareil.

 **Pour des raisons de sécurité, les enfants ou jeunes de moins de 16 ans et les personnes n'ayant pas lu et compris ce mode d'emploi ne doivent pas utiliser l'arrosoir automatique balcons et terrasses.**

L'observation par l'utilisateur des consignes indiquées dans ce mode d'emploi est une condition nécessaire au bon fonctionnement et à un entretien satisfaisant de l'arrosoir automatique balcons et terrasses.

Il contient en effet les indications de fonctionnement et d'entretien de votre appareil.

3. Domaine d'utilisation

L'arrosoir automatique balcons et terrasses GARDENA est destiné à un usage privé et domestique, ce qui suppose une utilisation

hors domaines publics ou professionnels (parcs, terrains de sport, ronds-points et bords de route, domaines agricoles ou forestiers).

4. Descriptif de l'appareil

4.1 Contenu de l'emballage

(Fig. A)

Vous trouverez dans l'emballage de votre arrosoir automatique balcons et terrasses :

- ① 1 transformateur à programmateur incorporé
- ② 1 pompe basse tension 14 V
- ③ 25 goutteurs auto-régulants en ligne 2 l/h
- ④ 10 m de tuyau 4,6 mm
- ⑤ 15 supports de tuyau 4,6 mm
- ⑥ 3 écrous de maintien du tuyau 4,6 mm sur la pompe
- ⑦ 2 écrous-bouchons, pour condamner les sorties non-utilisées de la pompe
- ⑧ 1 aiguille de nettoyage
- ⑨ 3 bouchons, pour fermer le réseau de goutteurs

4.2 Précisions sur le domaine d'utilisation

L'arrosoir automatique balcons et terrasses est spécialement conçu pour l'arrosage totalement automatique des balcons et terrasses, même de ceux et celles non équipés de robinet.

Pour une parfaite polyvalence, il offre le choix entre 13 programmes différents d'arrosage.

Idéalement : En plaçant un goutteur au pied de chaque plante, l'arrosoir automatique que vous

avez entre les mains permet d'arroser jusqu'à 25 plantes réparties dans 5 ou 6 balconnières de 1 mètre de large chacune. Les 10 mètres de tuyau fournis permettent de relier la pompe au premier goutteur et de jouer avec l'espace entre les balconnières.

Conseil : La compatibilité avec le système Micro-Drip GARDENA permet le développement ultérieur de l'installation jusqu'à 10 m de balconnières dans les conditions évoquées précédemment.

Important : Dans le cas où vous prolongeriez votre installation d'arrosage, vous veillerez impérativement à raccorder la longueur de tuyau supplémentaire sur une deuxième sortie de la pompe.

Au total des 2 sorties utilisées de la pompe, vous pouvez faire fonctionner un maximum de 40 goutteurs auto-régulants en ligne 2 l/h.

5. A propos de la consommation en eau

5.1 Choix du réservoir

Avant de commencer le montage de votre installation, vous devez en déterminer la consommation en eau, en fonction du nombre de goutteurs que vous allez mettre en place, du programme que vous allez choisir sur le transformateur à programmateur incorporé, et, éventuellement, de la durée de votre absence.

Cela pour vous permettre de choisir ensuite le réservoir d'eau ayant la contenance la mieux adaptée à vos besoins.

Exemple :

Vous voulez arroser 2 balconnières contenant chacune 4 pieds de plantes, pendant 10 jours, à raison d'un programme de 3 minutes par jour. Chaque goutteur dispensant 2 litres par heure, il délivrera donc 0,1 litre en 3 minutes (2 x 3 / 60). Et comme vous devez irriguer 8 (2 x 4) pieds de plantes, vous devez tabler sur une consommation quotidienne totale de 0,8 litres.

Pour 10 jours, la consommation en eau de votre installation sera donc de 8 litres. Dans cet exemple, le recours à un contenant de 10 litres est donc conseillé.

Pour connaître la consommation de votre installation en fonction des différents programmes disponibles, consultez le "Tableau des programmes".

Remarque :

Nous vous invitons à toujours recourir à un contenant plus grand que celui qu'indiquent les seuls calculs de consommation de l'installation d'arrosage.

Il faut en effet tenir compte des pertes en eau dues à l'évaporation, notamment si votre réservoir est placé en plein soleil et même s'il est protégé par un couvercle.

Conseil : Le simple fait de recouvrir votre réservoir d'un couvercle suffit à éviter la formation d'algues.

Conseil : Dans le cas où vous seriez amené à utiliser un réservoir de grande contenance

(100/150 litres et plus), veillez à ne pas dépasser les charges maximales et locales tolérées par votre balcon ou votre terrasse.

5.2 Fonctionnement avec la sonde d'humidité

En connectant la sonde d'humidité GARDENA, réf. 1188, les programmes d'arrosage tiennent compte du degré d'humidité du sol : lorsque la sonde signale que le taux pré-choisi d'humidité du sol est atteint ou dépassé, elle interrompt ou empêche tout arrosage programmé (voir mode d'emploi de la sonde).

5.3 Fonctionnement avec le pluviomètre électronique

En connectant le pluviomètre électronique GARDENA, réf. 1189, un arrosage programmé est interrompu en cas de précipitation. Pour être utile, le pluviomètre doit être exposé aux précipitations naturelles et ne pas être installé sous un toit (voir mode d'emploi du pluviomètre).

6. Montage (Fig. B-D)

6.1 Montage de l'installation d'arrosage

Pour mettre en place le tuyau et les goutteurs, nous vous invitons à procéder comme suit :

- Faites passer l'une des extrémités du tuyau 4,6 mm (4) dans l'un des écrous de maintien (6) avant de l'introduire sur l'une des 3 sorties de la pompe (12). Vissez ensuite l'écrou de maintien sur le filetage de la sortie de la pompe de manière à bloquer le tuyau (fig. B).
- Condamnez la ou les sortie(s) non utilisée(s) de la pompe (12) à l'aide des écrous-bouchons (7).
- Conseil : Nous vous conseillons de placer le premier goutteur (3) immédiatement au-dessus de la surface de l'eau dans le réservoir que vous aurez choisi. Cela pour contribuer à l'oxygénation de l'installation et pour éviter un fonctionnement en continu de l'ensemble. En effet, selon le principe des vases communiquant, l'erreur ou la contrainte de montage qui consisterait à placer des goutteurs sous le niveau de l'eau entraînerait un fonctionnement en continu de l'ensemble, sans contrôle de la pompe, dès lors que l'installation aurait fonctionné une première fois. Placer un premier goutteur tel que nous l'indiquons désamorce tout risque de siphon et évite ainsi que l'installation ne fonctionne en continu, sans contrôle.**
- Coupez le tuyau (4) en provenance de la pompe au niveau du premier goutteur et enfoncez-le à fond sur l'ergot de ce dernier (fig. C).
- Récupérez le tuyau 4,6 mm, et procédez de même sur l'autre ergot du goutteur.
- Placez les goutteurs dans vos jardinières et reliez-les les uns aux autres tel que décrit aux points 4 et 5.
- Enfoncez les supports de tuyau (5) dans la terre des jardinières et insérez dessus le tuyau (4) (fig. D).
Conseil : Nous comptons habituellement 3 supports de tuyau par jardinière de 1 m.

- En cas de connexion de la sonde d'humidité GARDENA, réf. 1188, placez-la dans une des jardinières à arroser (voir mode d'emploi de la sonde). En cas de connexion du pluviomètre électronique GARDENA, réf. 1189, exposez-le (tout comme les jardinières) aux précipitations naturelles (voir mode d'emploi du pluviomètre).
- Enfin, condamnez la fin du réseau d'arrosage en plaçant le bouchon (14) sur l'ergot libre du dernier goutteur de l'installation.

6.2 Mise en place du réservoir d'eau / Niveau (fig. D)

Attention ! Important ! Lors du choix et de la mise en place de votre réservoir d'eau, vous veillerez à ce qu'aucun goutteur ne soit placé sous le niveau de l'eau.

Si toutefois cela était impossible, nous vous conseillons de placer le premier goutteur immédiatement au-dessus de la surface de l'eau du réservoir choisi. (voir point 3 du paragraphe précédent).

7. Utilisation

7.1 Mise en marche (fig. A/E)

La mise en marche s'effectue extrêmement simplement :

- Remplissez d'eau le réservoir en prévoyant un petit peu plus que le minimum calculé.
- Reliez la pompe au transformateur (fig. E).




N'utilisez que le transformateur GARDENA fourni, et ne branchez en aucun cas la pompe directement sur le réseau électrique.



Placez le transformateur à programmeur incorporé à un endroit sûr et sec.

- Plongez la pompe au fond du réservoir rempli d'eau.
Conseil : Vérifiez que la pompe est bien immergée au fond du réservoir.
- En cas d'utilisation de la sonde d'humidité GARDENA, réf. 1188, ou du pluviomètre électronique GARDENA, réf. 1189, procédez maintenant à son raccordement au transformateur (prise 'Sensor' (13), fig. A).
- Positionnez la molette crantée de sélection des programmes (9) sur 0 et branchez le programmeur à transformateur incorporé sur le réseau électrique.
- Tournez la molette crantée de sélection des programmes (9) et positionnez-la sur le programme d'arrosage choisi. Celui-ci se caractérise par sa durée et sa fréquence de répétition. La pompe se met alors en marche, et vos plantes seront arrosées en fonction des paramètres caractéristiques du programme d'arrosage retenu (reportez-vous au tableau ci-dessous).
- Profitez de cette première mise en marche pour contrôler la bonne étanchéité de votre montage.

 **Pour ne pas endommager la pompe, évitez de la faire fonctionner à sec, sans eau.**

7.2 Tableau des programmes

Vous pouvez sélectionner au choix l'un des programmes suivants, classés dans un ordre

croissant de celui qui dispensera le moins d'eau à celui qui en dispensera le plus :

Position	Fréquence	Durée	Descriptif	Consommation quotidienne pour 10 goutteurs
<i>Position</i>	<i>Frequency</i>	<i>Run Time</i>		
0	<i>Off/Reset</i>	–	Pas d'arrosage	–
M	<i>On</i>	<i>3 min</i>	Déclenchement manuel d'un arrosage de 3 minutes	1 litre (environ)
1	<i>3rd day</i>	<i>3 min</i>	1 arrosage de 3 minutes tous les 3 jours	1 litre tous les 3 jours
2	<i>2nd day</i>	<i>3 min</i>	1 arrosage de 3 minutes tous les 2 jours	1 litre tous les 2 jours
3	<i>3rd day</i>	<i>6 min</i>	1 arrosage de 6 minutes tous les 3 jours	2 litres tous les 3 jours
4	<i>2nd day</i>	<i>6 min</i>	1 arrosage de 6 minutes tous les 2 jours	2 litres tous les 2 jours
5	<i>24 h</i>	<i>3 min</i>	1 arrosage de 3 minutes par jour (un par 24 h)	1 litre
6	<i>8 h</i>	<i>1 min</i>	3 arrosages de 1 minute par jour (un toutes les 8 h)	1 litre
7	<i>24 h</i>	<i>6 min</i>	1 arrosage de 6 minutes par jour (un par 24 h)	2 litres
8	<i>12 h</i>	<i>3 min</i>	2 arrosages de 3 minutes par jour (un toutes les 12 h)	2 litres
9	<i>8 h</i>	<i>3 min</i>	3 arrosages de 3 minutes par jour (un toutes les 8 h)	3 litres
10	<i>12 h</i>	<i>6 min</i>	2 arrosages de 6 minutes par jour (un toutes les 12 h)	4 litres
11	<i>8 h</i>	<i>6 min</i>	3 arrosages de 6 minutes par jour (un toutes les 8 h)	6 litres
12	<i>6 h</i>	<i>6 min</i>	4 arrosages de 6 minutes par jour (un toutes les 6 h)	8 litres
13	<i>4 h</i>	<i>6 min</i>	6 arrosages de 6 minutes par jour (un toutes les 4 h)	12 litres
14	<i>Automatic</i>	–	En cas d'utilisation de la sonde d'humidité GARDENA, réf. 1188 (voir point 7.3)	

7.3 Utilisation avec sonde d'humidité ou pluviomètre électronique

Programmes 1 à 13 :

- la connexion de la sonde d'humidité GARDENA, réf. 1188, interrompt ou

empêche un arrosage en cas d'humidité suffisante.

- la connexion du pluviomètre électronique GARDENA, réf. 1189, interrompt ou empêche un arrosage en cas de précipitations.

Programme automatique 14 :

Déclenchement et arrêt automatiques de l'arrosage, en fonction de l'humidité du sol : connectez la sonde d'humidité GARDENA, réf. 1188 et mettez la molette de la sonde sur position 2 (voir mode d'emploi de la sonde).

8. Entretien et rangement

⚠ Avant toute intervention sur l'installation, débranchez le transformateur du réseau électrique.

Rinçage du filtre de la pompe (fig. F)

La pompe de l'arrosateur automatique balcons et terrasses ne demande que très peu d'entretien.

Elle est équipée d'un filtre intégré que vous veillerez simplement à nettoyer régulièrement.

1. Pressez simultanément sur les 2 petits ergots ⑪ situés de part et d'autre de la pompe et retirez l'ensemble de la pièce orange (fig. F).

2. Retirez le filtre ⑩ et rincez-le simplement à l'eau claire.
3. Remplacez le filtre dans la pièce orange.
4. Remplacez la pièce orange contenant le filtre en vérifiant que les 2 ergots ⑪ sont bien bloqués dans leurs emplacements.

⚠ Attention ! La pompe est protégée électriquement. Aucune intervention électrique autre que celles effectuées par le Service Après-Vente GARDENA ou l'un des Centres SAV agréés GARDENA n'est autorisée.

Protégez toujours la pompe et le transformateur du gel.



Gestion des déchets :
(directive RL2002/96/EG)

Cet appareil ne doit pas être jeté dans les poubelles domestiques mais dans les containers spécialement prévus pour ce type de produits.

9. Incidents de fonctionnement


Problème	Cause possible	Solution
La pompe ne fonctionne pas.	Défaut d'alimentation.	Vérifiez l'alimentation en courant du transformateur sur le réseau électrique et de la pompe sur le transformateur.
	Sonde d'humidité / pluviomètre électronique signale humidité.	Attendez que la sonde / le pluviomètre ait séché suffisamment.
La pompe ne pompe pas d'eau.	Le réservoir est vide.	Remplissez le réservoir.
	Le filtre ⑩ de la pompe est encrassé.	Rincez le filtre (voir point 8.1).
Les caractéristiques des programmes ne sont pas respectées.	La molette crantée ⑨ est entre 2 positions.	Positionnez la molette sur le programme souhaité.
Les goutteurs continuent de goutter alors que la pompe ne fonctionne plus.	Il y a des goutteurs positionnés sous le niveau d'eau du réservoir.	Reportez-vous au point 6.2.


Pour tout autre défaut de fonctionnement, adressez-vous au Service Après-Vente de GARDENA France, BP 16, 95611 CERGY PONTOISE Cedex.

Nous vous signalons expressément que GARDENA n'est pas responsable des dommages causés par ses appareils, dans la mesure où ceux-ci seraient causés par une réparation non conforme, dans la mesure où, lors d'un échange de pièces, les pièces d'origine GARDENA

n'auraient pas été utilisées, ou si la réparation n'a pas été effectuée par le Service Après-Vente GARDENA ou l'un des Centres SAV agréés GARDENA. Ceci est également valable pour tout ajout de pièces et d'accessoires autres que ceux préconisés par GARDENA.


10. Précautions d'emploi et conseils de sécurité

 N'utilisez jamais de pièces de rechange ou d'accessoires qui ne soient pas prévus par le fabricant.

 Vérifiez régulièrement l'état du câble d'alimentation du transformateur ainsi que celui de la pompe. L'appareil ne doit être utilisé que si ceux-ci sont en parfait état de fonctionnement.


En cas d'endommagement du câble d'alimentation du transformateur ou de celui de la


pompe, débranchez immédiatement la prise de courant.

 Le système d'encapsulation électrique du transformateur ne permet pas le remplacement d'un câble d'alimentation endommagé.

 Seul le Service Après-Vente GARDENA et les Centres SAV agréés GARDENA sont habilités à procéder au remplacement du câble d'alimentation de la pompe.

 Avant toute intervention sur l'installation, débranchez le transformateur du réseau électrique.

 N'utilisez que le transformateur à programmeur incorporé GARDENA fourni, et ne branchez en aucun cas la pompe directement sur le réseau électrique (danger de mort!).

 Ne faites jamais fonctionner la pompe à sec.

CERTIFICAT DE CONFORMITE AUX DIRECTIVES EUROPEENNES

Le constructeur, soussigné :

GARDENA Manufacturing GmbH · Hans-Lorenser-Str. 40 · D-89079 Ulm

déclare qu'à la sortie de ses usines le matériel neuf désigné ci-dessous était conforme aux prescriptions des directives européennes énoncées ci-après et conforme aux règles de sécurité et autres règles qui lui sont applicables dans le cadre de l'Union Européenne.

Toute modification portée sur cet outil sans l'accord exprès de GARDENA supprime la validité de ce certificat.

Désignation du matériel :

Arrosoir automatique balcons et terrasses
(transformateur à programmeur incorporé / pompe)

Référence :

1407

Directives européennes :

Directive machine
98/37/CE : 1998
2006/42/CE : 2006
Directive 2004/108/CE sur la compatibilité électromagnétique
Directive 2006/95/CE sur la basse tension
Directive 93/68/CE

Date du marquage CE :

1997

FAIT A Ulm, LE 06.08.1998

Représentant légal



Thomas Heintl
Vice President

D

Garantie

GARDENA gewährt für dieses Produkt 2 Jahre Garantie (ab Kaufdatum). Diese Garantieleistung bezieht sich auf alle wesentlichen Mängel des Gerätes, die nachweislich auf Material- oder Fabrikationsfehler zurückzuführen sind. Sie erfolgt durch die Ersatzlieferung eines einwandfreien Gerätes oder durch die kostenlose Reparatur des eingesandten Gerätes nach unserer Wahl, wenn folgende Voraussetzungen gewährleistet sind:

- Das Gerät wurde sachgemäß und laut den Empfehlungen in der Betriebsanleitung behandelt.
- Es wurde weder vom Käufer noch von einem Dritten versucht, das Gerät zu reparieren.

Diese Hersteller-Garantie berührt die gegenüber dem Händler / Verkäufer bestehenden Gewährleistungsansprüche nicht.

Im Garantiefall schicken Sie bitte das defekte Gerät zusammen mit einer Kopie des Kaufbelegs und einer Fehlerbeschreibung per Abhol-Service (nur in Deutschland) oder frankiert an die auf der Rückseite angegebene Serviceadresse.

Unfreie Paketeinsendungen werden im Postverteilstützpunkt ausgefiltert und erreichen uns nicht.

Nach erfolgter Reparatur senden wir das Gerät frei an Sie zurück.

GB

Guarantee

GARDENA guarantees this product for 2 years (from date of purchase). This guarantee covers all serious defects of the unit that can be proved to be material or manufacturing faults. Under warranty we will either replace the unit or repair it free of charge if the following conditions apply:

- The unit must have been handled properly and in keeping with the requirements of the operating instructions.
- Neither the purchaser nor a non-authorised third party have attempted to repair the unit.

This manufacturer's guarantee does not affect the user's existing warranty claims against the dealer/seller.

If a fault occurs with your GARDENA Flower Box Watering system, please return the faulty unit together with a copy of the receipt and a description of the fault, with postage paid to one of the GARDENA Service Centres listed on the back of these operating instructions.

F

Garantie

Pour mieux vous servir, GARDENA accorde pour cet appareil une garantie contractuelle de 2 ans à compter du jour de l'achat. Elle est assurée par le remplacement gratuit des pièces défectueuses ou de l'appareil. Le choix en étant laissé à la libre initiative de GARDENA.

En tout état de cause s'applique la garantie légale couvrant toutes les conséquences des défauts ou vices cachés (article 1641 et suivants du Code Civil).

Pour que ces garanties soient valables, les conditions suivantes doivent être remplies :

- L'appareil a été manipulé de manière adéquate, suivant les instructions du mode d'emploi.
- Il n'y a eu aucun essai de réparation, ni par le client, ni par un tiers.

Une intervention sous garantie ne prolonge pas la durée initiale de la garantie contractuelle.

Toutes les revendications dépassant le contenu de ce texte ne sont pas couvertes par la garantie, quel que soit le motif de droit.

Pendant la période de garantie, le Service Après-Vente et les Centres SAV agréés effectueront, à titre payant, les réparations nécessaires par suite de manipulations erronées.

En cas de garantie, veuillez envoyer le produit en port payé avec le bon d'achat et une description du problème, à l'adresse du Service Après-Vente figurant au verso.

NL

Garantie

GARDENA geeft op dit product 2 jaar garantie (vanaf de aankoopdatum). Deze garantie heeft betrekking op alle wezenlijke defecten aan het toestel, die aanwijsbaar op materiaal- of fabricagefouten berusten. Garantie vindt plaats door de levering van een vervangend apparaat of door de gratis reparatie van het ingestuurde apparaat, naar onze keuze, indien aan de volgende voorwaarden is voldaan:

- Het apparaat werd vakkundig en volgens de adviezen in de instructies voor gebruik behandeld.
- Noch de koper, noch een derde persoon heeft getracht het apparaat te repareren.

Deze garantie van de producent heeft geen betrekking op de ten aanzien van de handelaar / verkoper bestaande aansprakelijkheid.

Stuur in geval van garantie het defecte apparaat samen met de kassabon en een beschrijving van de storing gefrankeerd op naar het op de achterzijde aangegeven serviceadres.

Deutschland / Germany

GARDENA
Manufacturing GmbH
Service Center
Hans-Lorenser-Straße 40
D-89079 Ulm
Produktfragen:
(+49) 731 490-123
Reparaturen:
(+49) 731 490-290
service@gardena.com

Argentina

Argensem® S.A.
Calle Colonia Japonesa s/n
(1625) Loma Verde
Escobar, Buenos Aires
Phone: (+54) 34 88 49 40 40
info@argensem.com.ar

Australia

Nylex Consumer Products
50-70 Stanley Drive
Somerton, Victoria, 3062
Phone: (+61) 1800 658 276
spare.parts@nylex.com.au

Austria / Österreich

GARDENA
Österreich Ges.m.b.H.
Stettnerweg 11-15
2100 Korneuburg
Tel.: (+43) 22 62 7 45 45 36
kundendienst@gardena.at

Belgium

GARDENA Belgium NV/SA
Sterrebeekstraat 163
1930 Zaventem
Phone: (+32) 2 720 92 12
Mail: info@gardena.be

Brazil

Palash Comércio e
Importação Ltda.
Rua São João do Araguaia,
338 – Jardim Califórnia –
Barueri – SP - Brasil –
CEP 06409-060
Phone: (+55) 11 4198-9777
eduardo@palash.com.br

Bulgaria

Хускварна България ЕООД
1799 София
Бул. „Андрей Ляпчев“ № 27
Тел.: 02/ 8755148, 9753076
www.husqvarna.bg

Canada

GARDENA Canada Ltd.
100 Summerlea Road
Brampton, Ontario L6T 4X3
Phone: (+1) 905 792 93 30
info@gardenacanada.com

Chile

Antonio Martinic y Cia Ltda.
Cassillas 272
Centro de Cassillas
Santiago de Chile
Phone: (+56) 2 20 10 708
garfar_ci@yahoo.com

Costa Rica

Compania Exim
Euroberoamericana S.A.
Los Colegios, Moravia,
200 metros al Sur del Colegio
Saint Francis - San José
Phone: (+506) 297 68 83
exim_euro@racsa.co.cr

Croatia

KLIS d.o.o.
Stanciceva 79
10419 Vukovina
Phone: (+385) 1 622 777 0
gardena@klis-trgovina.hr

Cyprus

FARMOKIPIKI LTD
P.O. Box 7098
74, Digeni Akritra Ave.
1641 Nicosia
Phone: (+357) 22 75 47 62
condam@spidernet.com.cy

Czech Republic

GARDENA spol. s r.o.
Tuřanka 115
627 00 Brno
Phone: (+420) 800 100 425
gardena@gardenabrn.cz

Denmark

GARDENA Norden AB
Salgsafdeling Danmark
Box 9003
S-200 39 Malmö
info@gardena.dk

Finland

Oy Husqvarna Ab
Lautatarhankatu 8b / PL 3
FI-00581 HELSINKI

France

GARDENA
PARIS NORD 2
69, rue de la Belle Etoile
BP 57080
ROISSY EN FRANCE
95948 ROISSY CDG CEDEX
Tél. (+33) 0826 101 455
service.consommateurs@
gardena.fr

Great Britain

Husqvarna UK Ltd
Preston Road
Aycliffe Industrial Park
Newton Aycliffe
County Durham
DL5 6UP
info.gardena@husqvarna.co.uk

Greece

Agropip
Psomadopoulos S.A.
Ifaistou 33A
Industrial Area Koropi
194 00 Athens Greece
V.A.T. EL093474846
Phone: (+30) 210 66 20 225
service@agropip.gr

Hungary

GARDENA
Magyarország Kft.
Késmárk utca 22
1158 Budapest
Phone: (+36) 80 20 40 33
gardena@gardena.hu

Iceland

Ó. Johnson & Kaaber
Tunguhalsi 1
110 Reykjavik
ooj@ojk.is

Ireland

Michael McLoughlin & Sons
Hardware Limited
Long Mile Road
Dublin 12

Italy

GARDENA Italia S.p.A.
Via Donizetti 22
20020 Lainate (Mi)
Phone: (+39) 02.93.94.79.1
info@gardenaitalia.it

Japan

KAUKUICHI Co. Ltd.
Sumitomo Realty &
Development Kojimachi
BLDG., 8F
5-1 Nibannoyo, Chiyoda-ku
Tokyo 102-0084
Phone: (+81) 33 264 4721
m_ishihara@kaku-ichi.co.jp

Luxembourg

Magasins Jules Neuberg
39, rue Jacques Stas
Luxembourg-Gasperich 2549
Case Postale No. 12
Luxembourg 2010
Phone: (+352) 40 14 01
api@neuberg.lu

Netherlands

GARDENA Nederland B.V.
Postbus 50176
1305 AD ALMERE
Phone: (+31) 36 521 00 00
info@gardena.nl

Neth. Antilles

Jonka Enterprises N.V.
Sta. Rosa Weg 196
P.O. Box 8200, Curaçao
Phone: (+599) 9 767 66 55
pgm@jonka.com

New Zealand

NYLEX New Zealand Limited
Building 2, 118 Savill Drive
Mangere, Auckland
Phone: (+64) 0800 22 00 88
spare.parts@nylex.com.au

Norway

GARDENA Norden AB
Salgskontor Norge
Kleverveien 6
1540 Vestby
info@gardena.no

Poland

GARDENA Polska Sp. z o.o.
Szymanów 9 d
05-532 Baniocza
Phone: (+48) 22 727 56 90
gardena@gardena.pl

Portugal

GARDENA Portugal Lda.
Recta da Granja do Marquês
Edif. GARDENA Algueirão
2725-596 Mem Martins
Phone: (+351) 21 922 85 30
info@gardena.pt

Romania

MADEX INTERNATIONAL SRL
Soseaua Odaii 117-123,
Sector 1,
București, RO 013603
Phone: (+40) 21 352 76 03
madex@ines.ro

Russia / Россия

ООО ГАРДЕНА РУС
123007, г. Москва
Хорошевское шоссе, д. 32А
Тел.: (+7) 495 540 99 57
info@gardena-rus.ru

Singapore

Hy - Ray PRIVATE LIMITED
40 Jalan Pemimpin
#02-08 Tat Ann Building
Singapore 577185
Phone: (+65) 6253 2277
hyray@singnet.com.sg

Slovak Republic

GARDENA Slovensko, s.r.o.
Panónska cesta 17
851 04 Bratislava
Phone: (+421) 263 453 722
info@gardena.sk

Slovenia

GARDENA d.o.o.
Brodrišče 15
1236 Trzin
Phone: (+386) 1 580 93 32
servis@gardena.si

South Africa

GARDENA
South Africa (Pty.) Ltd.
P.O. Box 11534
Vorna Valley 1686
Phone: (+27) 11 315 02 23
sales@gardena.co.za

Spain

GARDENA IBERICA S.L.U.
C/ Basauri, nº 6
La Florida
28023 Madrid
Phone: (+34) 91 708 05 00
atencioncliente@gardena.es

Sweden

GARDENA Norden AB
Försäljningskontor Sverige
Box 9003
200 39 Malmö
info@gardena.se

Switzerland / Schweiz

GARDENA (Schweiz) AG
Bitzberg 1
8184 Bachenbülach
Phone: (+41) 848 800 464
info@gardena.ch

Turkey

GARDENA / Dost Diş Ticaret
Mümesillik A.Ş. Sanayi
Çad. Adil Sokak No. 1
Kartal - Istanbul
Phone: (+90) 216 38 93 939
info@gardena-dost.com.tr

Ukraine / Україна

ALTSEST JSC
4 Petropavlivska Street
Petropavlivska
Borschahivka Town
Kyivo Svyatoslyn Region
08130, Ukraine
Phone: (+380) 44 459 57 03
upyr@altsest.kiev.ua

USA

Melnor Inc.
3085 Shawnee Drive
Winchester, VA 22604
Phone: (+1) 540 722-9080
service_us@melnor.com

1407-20.960.07/0208

© GARDENA

Manufacturing GmbH
D-89070 Ulm
http://www.gardena.com