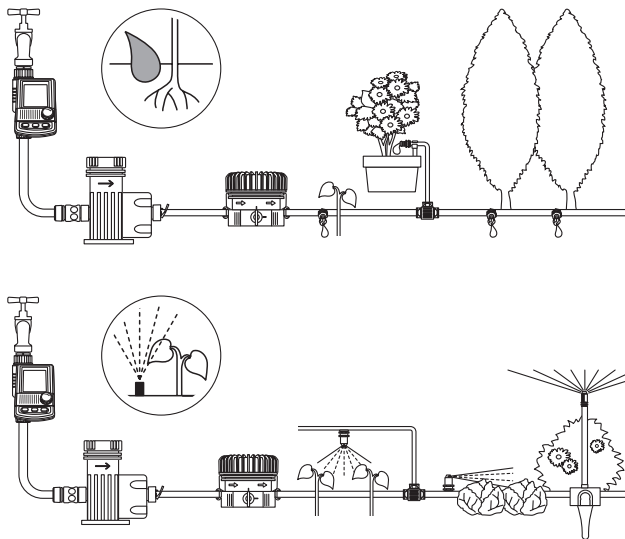


Art. 8313-29

F	Instructions de montage Boîtier diffuseur d'engrais
NL	Montage-instructie Bemestingshulpstuk
D	Montageanleitung Düngerbeimischgerät
I	Istruzioni di montaggio Miscelatore per concime
E	Instrucciones de montaje Dispositivo para la adición de abono
P	Instruções de montagem Aparelho de adição de fertilizante
RUS	Инструкция по монтажу Прибор для подмешивания удобрений



F INFORMATIONS :

Mise en service :

A utiliser uniquement avec un réducteur de pression à env. 1,5 bar placé à l'amont (Centrale d'irrigation 1000/2000 GARDENA, art. 1355/1354).

Engrais liquide, art. 8303 :

Utiliser exclusivement l'engrais liquide universel GARDENA, art. 8303. N'utiliser aucun autre engrais ou produit phytosanitaire, ni d'autres substances, sous peine d'endommager les plantes. Éviter d'introduire des impuretés dans le récipient (p. ex. de la terre) car elles perturbent le fonctionnement du système Micro-Drip. Pour les conseils de fertilisation, se reporter à la notice d'utilisation « Engrais liquide universel GARDENA », art. 8303. Pour des quantités d'engrais > 300 ml augmenter la fréquence des apports d'engrais ou utiliser un second diffuseur d'engrais.

Nettoyage du diffuseur d'engrais :

L'arête d'étanchéité du boîtier doit être propre et en parfait état pour éviter les risques de fuite. Nettoyer le récipient et le couvercle transparent ⑧ à l'eau claire et avec un chiffon doux (ne pas utiliser de produit nettoyant ou détachant).

Avant l'hiver :

Vider le diffuseur d'engrais avant les premières gelées via la soupape de vidange (position «SERVICE»).

NL TIP:

Ingebruikname:

Alleen gebruiken met een voorgeschakelde drukverminderaar (GARDENA basisapparaat 1000/2000, art. 1355/1354) (ca. 1,5 bar).

Universele meststof art. 8303:

Uitsluitend de GARDENA universele meststof art. 8303 gebruiken. Geen andere meststoffen, plantenbeschermingsmiddelen of andere producten gebruiken, dit kan schade berokkenen aan de plan-

ten. Vermijd bevulling (bijv. aarde) van het reservoir, want dit kan de werking van het Micro-Drip-System verstoren. Aanbevolen bemesting zie de gebruikersinformatie voor GARDENA universele meststof art. 8303. Bij mesthoeveelheden > 300 ml ofwel de bemestingsfrequentie verhogen ofwel een extra bemestingshulpstuk gebruiken.

Bemestingshulpstuk reinigen:

De afdeksrand van het reservoir moet schoon schijn en onbeschadigd zijn, zoniet is het reservoir mogelijk niet volkomen dicht. Reservoir en transparant deksel ⑧ schoonmaken met helder water en een zachte doek (gebruik geen reinigings- of oplosmiddelen).

Opbergen voor de winter:

Vóór de vorst invalt, laat u het bemestingshulpstuk leeglopen via het aftapventiel (stand «SERVICE»).

D HINWEISE:

Inbetriebnahme:

Nur mit vorgeschaltetem Druckminderer (GARDENA Basisgerät 1000/2000, Art. 1355/1354) verwenden (ca. 1,5 bar).

Flüssigdünger Art. 8303:

Ausschließlich den GARDENA Universal-Flüssigdünger Art. 8303 verwenden. Keine anderen Dünger, Pflanzenschutzmittel oder sonstige Stoffe verwenden, da sonst Pflanzenschädigungen auftreten. Verunreinigungen (z. B. Erde) im Behälter vermeiden, da sonst Funktionsstörungen im Micro-Drip-System auftreten. Düngeempfehlungen siehe Gebrauchsinformation GARDENA Universal-Flüssigdünger Art. 8303. Bei Düngermengen > 300 ml entweder die Düngehäufigkeit erhöhen oder ein weiteres Düngerbeimischgerät verwenden.

Düngerbeimischgerät reinigen:

Die Dichtkante am Behälter muss sauber und ohne Beschädigung sein, sonst Undichtheit möglich.

Behälter und Klarsichtdeckel ⑧ mit klarem Wasser und weichem Lappen reinigen (keine Reinigungs- oder Lösungsmittel verwenden).

Überwintern:

Vor Frosteinbruch muss das Düngerbeimischgerät über das Ablassventil (Stellung „SERVICE“) entleert werden.

I NOTE:

Accensione:

Utilizzare solo con il riduttore di pressione montato a monte (Attrezzatura base GARDENA 1000/2000, Art. 1355/1354) (ca. 1,5 bar).

Concime liquido Art. 8303:

Utilizzare esclusivamente con concime liquido universale GARDENA Art. 8303. Non utilizzare altri concimi, fitofarmaci o sostanze diverse perché altrimenti si danneggeranno le piante. Evitare impurità (ad es. terra) nel contenitore altrimenti si verificheranno problemi di funzionamento nel Micro-Drip-System. Per consigli sul concime consultare le informazioni d'uso relative al concime liquido universale GARDENA Art. 8303. In caso di quantità di concime > 300 ml aumentare la frequenza di concimazione oppure utilizzare un altro miscelatore per concime.

Pulizia del miscelatore per concime:

Il bordo di tenuta del contenitore deve essere pulito e non presentare danni per evitare possibili perdite. Pulire il contenitore e il coperchio trasparente ⑧ con acqua corrente e un panno morbido (non utilizzare detergenti o solventi).

Conservazione durante i periodi invernali:

Svuotare il miscelatore per concime prima del periodo di gelate utilizzando la valvola di scarico (posizione «SERVICE»).

E NOTAS:

Puesta en funcionamiento:

Utilice únicamente con un reductor de presión preconectado (Aparato básico reductor de presión 1000/2000 GARDENA, Ref. 1355/1354) (aprox. 1,5 bar).

Abono líquido Art. 8303:

Utilice únicamente el abono líquido universal de GARDENA Ref. 8303. No utilice ningún otro abono, productos plaguicidas o protectores de plantas ni tampoco otras sustancias porque se pueden dañar las plantas. Mantenga limpio el depósito, evite la formación de suciedad (p. ej. tierra) porque sino se pueden producir anomalías en el funcionamiento del sistema Micro-Drip. Los abonos recomendados están indicados en la información de uso del abono líquido universal GARDENA Ref. 8303. En el caso de una cantidad de abono de > 300 ml, aumente la frecuencia de abonado o bien utilice otro dispositivo para la adición de abono.

Limpeza del dispositivo para la adición de abono:

El borde obturador en el recipiente se tiene que mantener limpio e intacto, en otro caso es posible que se pierda la hermeticidad. Limpie el depósito y la tapa transparente ⑧ con agua clara y un paño suave (no utilice productos de limpieza ni disolventes).

Conservación durante el invierno:

En cuanto empiecen las heladas, el dispositivo para

la adición de abono se deberá vaciar empleando para este fin la válvula de salida (posición «SERVICE»).

P INDICAÇÕES:

Colocação em funcionamento:

Só utilizar com redutor de pressão conectado (aparelho base 1000/2000 GARDENA, Art. 1355/1354) (aprox. 1,5 bar).

Fertilizante líquido Art. 8303:

Só utilizar o Fertilizante Líquido Universal GARDENA Art. 8303. Não utilizar outros fertilizantes, defensivos, ou outros produtos para plantas, caso contrário ocorrerem danos nas plantas. Evitar sujidades (p. ex. terra) no recipiente, caso contrário o sistema gota-a-gota pode apresentar falhas de funcionamento. Com referência a recomendações de dosagem de fertilizante, queira ler as instruções de utilização Fertilizante Líquido Universal GARDENA Art. 8303. No caso de quantidades de fertilizante > 300 ml elevar a frequência de utilização, ou utilizar ainda outro aparelho de adição de fertilizante.

Limpar o aparelho de adição de fertilizante:

A aresta estanque do recipiente deve estar limpa e não deve apresentar danificações, caso contrário podem ocorrer fugas. Limpar o recipiente e a tampa transparente ⑧ com água limpa e um pano macio (não utilizar produtos de limpeza, nem solventes).

No inverno:

Antes que ocorram geadas o aparelho de adição de fertilizante deve ser esvaziado com auxílio da válvula de purga (posição «SERVICE»).

RUS ЗАМЕЧАНИЯ:

Ввод в действие:

Использовать только с предварительно включенным редуцирующим клапаном (GARDENA базовый прибор 1000/2000, art. 1355/1354) (примерно 1,5 бар).

Жидкое удобрение, art. 8303:

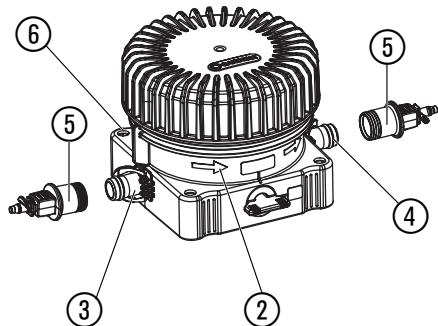
Использовать исключительно универсальное жидкое удобрение GARDENA, art. 8303. Не применять другие удобрения, средства для защиты растений и другие вещества, поскольку тогда растения будут повреждены. Не допускать загрязнений (напр., земля) в бачке, поскольку они приведут к нарушениям работы системы Micro-Drip. Рекомендации по применению удобрений см. в инструкции по употреблению универсального жидкого удобрения GARDENA art. 8303. При количествах удобрения > 300 мл нужно удобрять чаще или использовать еще один прибор для подмешивания удобрений.

Очистка прибора для подмешивания удобрений:

Кромка уплотнения бачка должна быть чистой и не иметь повреждений, чтобы не нарушалась герметичность. Промыть бачок и прозрачную крышку ⑧ чистой водой и мягкой ветошью (без каких-либо моющих средств и растворителей).

Зимнее время:

До наступления морозов необходимо опорожнить прибор при помощи спускного клапана (положение «SERVICE»).



F Mise en service :

Respecter le sens du débit ② !

1. Pour connecter le tuyau 4,6 mm GARDENA (3/16"), **art. 1348 / 1350**, placer les réducteurs ⑤ sur les raccords 13 mm (1/2") ③/④. Placer ensuite le tuyau d'entrée sur le raccord d'entrée ③ et le tuyau de sortie sur le raccord de sortie ④.
2. Installer le boîtier sur le sol, le fixer éventuellement à l'aide de piquets ou de vis à introduire dans les 4 trous ⑥.

NL Ingebruikname:

Let op de doorvoerring ②!

1. Voor aansluiting van de GARDENA verdeelbuis 4,6 mm (3/16"), **art. 1348 / 1350** steekt u het reducerstuk ⑤ op de 13 mm (1/2")-aansluitingen ③/④. Steek de aanvoerbuïs op de aanvoer-aansluiting ③ en de afvoerbuïs op de afvoer-aansluiting ④.
2. Op de grond plaatsen, eventueel vastzetten met pennen of schroeven door de 4 openingen ⑥.

D In Betrieb nehmen:

Durchflussrichtung ② beachten!

1. Zum Anschluss des GARDENA Verteilerrohrs 4,6 mm (3/16"), **Art. 1348 / 1350** die Reduzierstücke ⑤ auf die 13 mm (1/2")-Anschlüsse ③/④ stecken. Einlassrohr auf den Einlass-Anschluss ③ und Auslassrohr auf den Auslass-Anschluss ④ stecken.
2. Ebenerdig aufstellen, evtl. über die 4 Bohrungen ⑥ mit Erdspeïen oder Schrauben befestigen.

I Accensione:

Rispettare la ② direzione del flusso!

1. Per collegare il tubo di derivazione da 4,6 mm GARDENA (3/16"), **Art. 1348 / 1350** inserire le riduzioni ⑤ sui raccordi (1/2") da 13 mm ③/④. Inserire il tubo di immissione sul raccordo di entrata ③ e il tubo di scarico sul raccordo di scarico ④.
2. Posizionare a livello del terreno, eventualmente fissarli utilizzando i 4 fori ⑥ con dei picchetti di terra oppure delle viti.

E Puesta en funcionamiento:

¡Preste atención al sentido del flujo ②!

1. Para conectar el tubo de distribución de 4,6 mm (3/16") GARDENA, **Ref. 1348 / 1350**, encaje las piezas reductoras ⑤ en las conexiones 13 mm (1/2") ③/④. Encaje el tubo de entrada en la conexión de entrada ③ y el tubo de salida en la conexión de salida ④.
2. Coloque a nivel del suelo, si fuera necesario, fije a través de los 4 taladros ⑥ con las varillas de puesta a tierra o tornillos.

P Colocação em funcionamento:

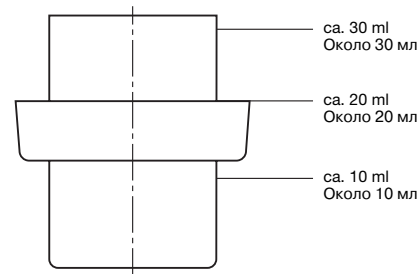
Observar o sentido de fluxo ②!

1. Para conectar o tubo de distribuição 4,6 mm (3/16") GARDENA, **Art. 1348 / 1350** encaixar as peças reductoras ⑤ nas conexões 13 mm (1/2") ③/④. Encaixar o tubo de admissão na conexão de admissão ③ e o tubo de descarga na conexão de descarga ④.
2. Montar ao nível do chão, evtl. fixar com as 4 perfurações ⑥ com hastes ou parafusos.

RUS Ввод в действие:

Соблюдать направление ② потока!

1. Для присоединения распределителя GARDENA 4,6 мм (3/16"), **арт. 1348 / 1350** надеть на 13 мм (1/2")-штуцеры ③/④ переходники ⑤. Присоединить впускную трубу к впускному штуцеру ③, а выпускную трубу к выпускному штуцеру ④.
2. Установить прибор горизонтально, при необходимости закрепить его кольями или болтами, пропущенными через 4 отверстия ⑥ в корпусе.



F Dosage de l'engrais liquide :

L'engrais liquide peut être dosé à l'aide du bouchon de fermeture de l'engrais liquide.

1. Dévisser le bouchon de l'engrais liquide.
2. Verser la quantité d'engrais liquide souhaitée dans le bouchon.

NL Vloeibare meststof doseren:

U kunt de vloeibare meststof afmeten met de dop van de meststof.

1. Schroef de dop los van de vloeibare meststof.
2. Gewenste hoeveelheid meststof in de dop gieten.

D Flüssigdünger dosieren:

Der Flüssigdünger kann über die Verschlusskappe des Flüssigdüngers abgemessen werden.

1. Verschlusskappe des Flüssigdüngers abschrauben.
2. Gewünschte Menge Flüssigdünger in die Verschlusskappe einfüllen.

I Dosaggio del concime liquido:

il concime liquido può essere misurato utilizzando il sottotappo.

1. Svitare il sottotappo del concime liquido.
2. Versare nel sottotappo la quantità desiderata di concime liquido.

E Dosificación del abono líquido:

El abono líquido se puede medir empleando la caperuza de cierre del envase del abono líquido.

1. Desenrosque la caperuza de cierre del abono líquido.
2. Llène la cantidad deseada de abono líquido en la caperuza de cierre.

P Dosar o fertilizante líquido:

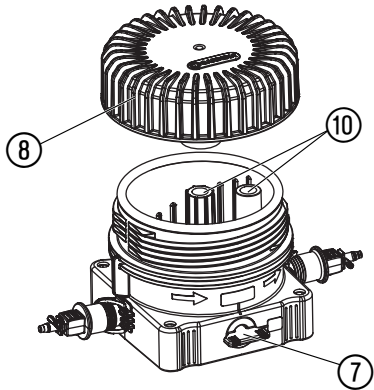
O fertilizante líquido pode ser dosado com auxílio da tampa do recipiente.

1. Desaparafusar a tampa do recipiente.
2. Verter a quantidade desejada de fertilizante líquido na tampa.

RUS Дозировка жидкого удобрения:

Удобрение можно дозировать при помощи колпачка.

1. Открутить колпачок с упаковки жидкого удобрения.
2. Залить в колпачок желаемое количество жидкого удобрения.



F Verser l'engrais liquide (< 25 ml) :

La soupape de vidange ⑦ doit être positionnée sur «MIX». Pour les petites quantités d'engrais (< 25 ml), verser l'engrais liquide directement dans le récipient.

1. Dévisser le couvercle transparent ⑧.
2. Verser la quantité d'engrais liquide souhaitée (ne pas verser directement dans les ouvertures d'amenée ou d'évacuation ⑩).
3. Revisser le couvercle transparent ⑧.

NL Vullen met vloeibare meststof (< 25 ml):

Het aflatventiel ⑦ moet op «MIX» staan. Bij kleine hoeveelheden meststof (< 25 ml) kunt u de vloeibare meststof rechtstreeks in het reservoir gieten.

1. Transparant deksel ⑧ losschroeven.
2. Er de overeenkomstige hoeveelheid vloeibare meststof in doen (niet rechtstreeks in de toe- of afvoeropeningen ⑩ gieten).
3. Transparant deksel ⑧ weer opschroeven.

D Flüssigdünger einfüllen (< 25 ml):

Das Ablassventil ⑦ muss auf „MIX“ gedreht sein. Bei kleinen Düngermengen (< 25 ml) kann der Flüssigdünger direkt in den Behälter eingefüllt werden.

1. Klarsichtdeckel ⑧ abschrauben.
2. Entsprechende Menge Flüssigdünger einfüllen (dabei nicht direkt in die Zu- oder Ablauföffnungen ⑩ einfüllen).
3. Klarsichtdeckel ⑧ zuschrauben.

I Inserimento del concime liquido (< 25 ml):

Ruotare la valvola di scarico ⑦ su «MIX». In caso di quantità minime (< 25 ml) è possibile versare il concime direttamente nel contenitore.

1. Svitare il coperchio trasparente ⑧.
2. Versare la quantità corrispondente di concime liquido (non versare il liquido direttamente nei fori di scarico o entrata ⑩).
3. Avvitare il coperchio trasparente ⑧.

E Llenado del abono líquido (< 25 ml):

La válvula de salida ⑦ tiene que estar en posición «MIX». En el caso de pequeñas cantidades de abono (< 25 ml) se puede llenar el abono líquido directamente en el depósito.

1. Desenrosque la tapa transparente ⑧.
2. Llene con la cantidad correspondiente de abono líquido (no lo haga directamente en los orificios de entrada o salida ⑩).
3. Enrosque la tapa transparente ⑧.

P Encher o fertilizante líquido (< 25 ml):

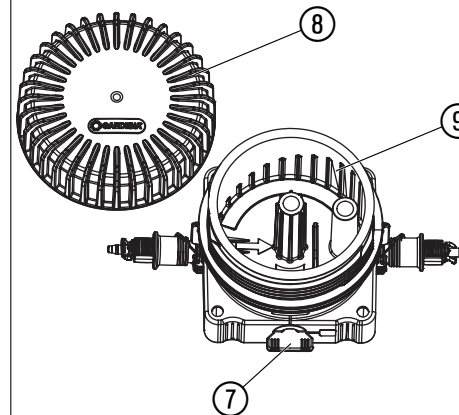
A válvula de purga ⑦ tem de estar ajustada em «MIX». No caso de quantidades pequenas de fertilizante (< 25 ml) este pode ser vertido directamente no recipiente.

1. Desaparafusar a tampa transparente ⑧.
2. Verter a respectiva quantidade de fertilizante líquido (não verter directamente na abertura de admissão ou descarga ⑩).
3. Aparafusar a tampa transparente ⑧.

RUS Заливка жидкого удобрения (< 25 мл):

Сливной клапан ⑦ необходимо повернуть в положение «MIX». При малых количествах удобрения (< 25 мл) его можно залить непосредственно в бачок.

1. Открыть прозрачную крышку ⑧.
2. Залить соответствующее количество жидкого удобрения (не заливая при этом непосредственно в отверстия для ввода и вывода жидкости ⑩).
3. Закрутить прозрачную крышку ⑧.



F Verser l'engrais liquide (> 25 ml) :

1. Dévisser le couvercle transparent ⑧.
2. Positionner la soupape de vidange ⑦ sur «SERVICE», vidanger l'eau en fonction de la quantité d'engrais et replacer la soupape de vidange ⑦ sur «MIX» – ou – lorsque l'appareil n'est pas fixe, vider l'eau en inclinant l'appareil sur le côté.
3. Verser l'engrais liquide en utilisant la graduation ⑨ (distance entre deux traits \approx 25 ml).
4. Revisser le couvercle transparent ⑧.

NL Vullen met vloeibare meststof (> 25 ml):

1. Transparant deksel ⑧ losschroeven.
2. Aflatventiel ⑦ op «SERVICE» draaien, het water overeenkomstig met de hoeveelheid meststof afdalen en het aflatventiel ⑦ weer op «MIX» draaien – of – bij een niet vast gemonteerd apparaat het water laten weglopen door naar opzij te kantelen.
3. Vullen met vloeibare meststof overeenkomstig de schaalverdeling ⑨ (een balkafstand \approx 25 ml).
4. Transparant deksel ⑧ weer opschroeven.

D Flüssigdünger einfüllen (> 25 ml):

1. Klarsichtdeckel ⑧ abschrauben.
2. Ablassventil ⑦ auf „SERVICE“ drehen, das Wasser entsprechend der Düngermenge ablassen und Ablassventil ⑦ auf „MIX“ zurückdrehen – oder – bei nicht fest montiertem Gerät das Wasser durch seitliches Kippen entleeren.
3. Flüssigdünger entsprechend der Skala ⑨ einfüllen (Ein Balkenabstand \approx 25 ml).
4. Klarsichtdeckel ⑧ zuschrauben.

I Inserimento del concime liquido (> 25 ml):

1. Svitare il coperchio trasparente ⑧.
2. Ruotare la valvola di scarico ⑦ su «SERVICE», scaricare l'acqua in base alla quantità di concime e ruotare nuovamente la valvola di scarico ⑦ su «MIX» – oppure –, nel caso in cui il dispositivo non sia stato fissato, inclinarlo per scaricare l'acqua.
3. Versare il concime liquido in base alla scala graduata ⑨ (una tacca \approx 25 ml).
4. Avvitare il coperchio trasparente ⑧.

E Llenado de abono líquido (> 25 ml):

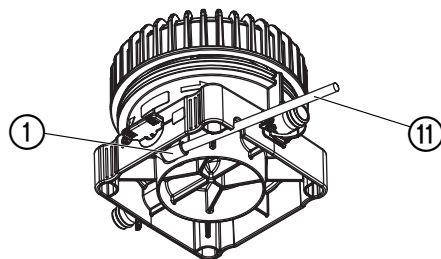
1. Desenrosque la tapa transparente ⑧.
2. Gire la válvula de salida ⑦ a la posición «SERVICIO», deje salir el agua en función de la cantidad de abono y gire de nuevo la válvula de salida ⑦ a la posición «MIX» – o bien –, en el caso de un aparato sin montaje fijo, vacíe el agua volcando hacia un lado.
3. Llène con abono líquido según la escala ⑨ (una distancia entre barras \approx 25 ml).
4. Enrosque la tapa transparente ⑧.

P Encher fertilizante líquido (> 25 ml):

1. Desaparafusar a tampa transparente ⑧.
2. Ajustar a válvula de purga ⑦ em «SERVICE», purgar a água conforme a quantidade de fertilizante e ajustar a válvula de purga ⑦ em «MIX» – ou – no caso de aparelhos que não foram montados de modo fixo, purgar a água virando o aparelho para o lado.
3. Verter o fertilizante líquido conforme a escala ⑨ (um marca \approx 25 ml).
4. Aparafusar a tampa transparente ⑧.

RUS Заливка жидкого удобрения (> 25 мл):

1. Открыть прозрачную крышку ⑧.
2. Повернуть сливной клапан ⑦ в положение «SERVICE», слить воду соответственно количеству удобрения и повернуть сливной клапан ⑦ назад на «MIX» – или – если прибор не закреплен жестко, то опорожнить прибор, перевернув его.
3. Залить жидкое удобрение соответственно шкале ⑨ (расстояние между соседними штрихами \approx 25 мл).
4. Закрутить прозрачную крышку ⑧.



F Monter le tuyau d'évacuation :

Pour un écoulement ciblé de l'eau, monter le tuyau **4,6 mm GARDENA (3/16)**, art. 1348 / 1350 sur la face inférieure du boîtier diffuseur d'engrais.

→ Insérer le tuyau GARDENA ⑪ dans l'ouverture ①.

Filtre ⑫ : protège l'installation Micro-Drip des impuretés de l'eau. A nettoyer régulièrement et à détartrer si nécessaire avec un détartrant ménager.

NL Aflaatbuis monteren:

Voor een gerichte waterafvoer kan de GARDENA verdeelbuis **4,6 mm (3/16")**, art. 1348 / 1350 op de onderkant van het bemestingshulpstuk worden gemonteerd.

→ GARDENA verdeelbuis ⑪ in de opening ① steken.

Reinig het filter ⑫ regelmatig. Indien nodig met huishoudontkalker.

D Ablassrohr montieren:

Für den gezielten Wasserablauf kann das GARDENA Verteilerrohr **4,6 mm (3/16")**, Art. 1348 / 1350 auf der Unterseite des Düngerbeimischgeräts montiert werden.

→ GARDENA Verteilerrohr ⑪ in die Bohrung ① stecken.

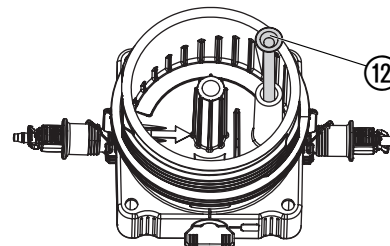
Feinfilter ⑫ in regelmäßigen Zeitabständen reinigen, bei Bedarf mit Haushaltsentkalker entkalken.

I Montaggio del tubo di scarico:

Per scaricare l'acqua in modo mirato, è possibile montare il tubo di derivazione da **4,6 mm GARDENA (3/16")**, Art. 1348 / 1350 sul lato posteriore del miscelatore per concime.

→ Inserire il tubo di derivazione GARDENA ⑪ nel foro ①.

Filtro ⑫: si consiglia di pulirlo regolarmente, se necessario con un prodotto anticalcare per uso domestico.



E Montaje del tubo de salida:

Para la salida de agua directa se puede montar el tubo de distribución **4,6 mm (3/16") GARDENA, Ref. 1348 / 1350** en el lado inferior del dispositivo para la adición de abono.

→ Encaje el tubo de distribución GARDENA ⑪ en el taladro ①.

Limpiar periódicamente el filtro fino ⑫ y en caso necesario descalcificar

P Montar o tubo de descarga:

Para descarregar a água de modo objetivo, o tubo de distribuição **4,6 mm (3/16") GARDENA, Art. 1348 / 1350** pode ser montado do lado de baixo do aparelho de adição de fertilizante.

→ Inserir o tubo de distribuição GARDENA ⑪ na perfuração ①.

Limpe o filtro ⑫ regularmente e, se necessário, imergi-lo numa solução com um descalcificador doméstico.

RUS Монтаж выпускной трубы:

Для направленного выпуска воды на дне смесителя можно установить распределительную трубу GARDENA **4,6 мм (3/16"), арт. 1348 / 1350**.

→ Вставить распределительную трубу GARDENA ⑪ в отверстие ①.

Фильтр ⑫ регулярно очищать, при необходимости с использованием специальных средств от накипи.