

Art. 1805

D Betriebsanleitung

Bewässerungsuhr electronic T 1030

F Mode d'emploi

Programmateur electronic T 1030

I Istruzioni per l'uso

Watertimer elettronico T 1030

NL Instructies voor gebruik

Elektronische watertimer T 1030

GR Οδηγίες χρήσης

Ηλεκτρονικός Προγραμματιστής
Ποτίσματος T 1030

Inhalt
Contenu
Indice
Inhoud
Περιεχόμενα

Seite
Page
Pagina
Pagina
Σελίδα

D

Kurz-Betriebsanleitung	6
Betriebsanleitung	4 - 17
Garantie	76

F

Résumé du mode d'utilisation	20
Mode d'emploi	18 - 32
Garantie	76

I

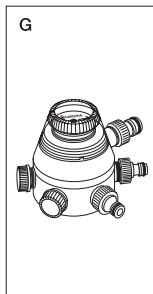
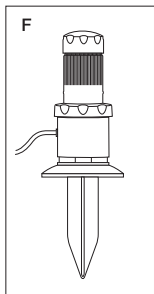
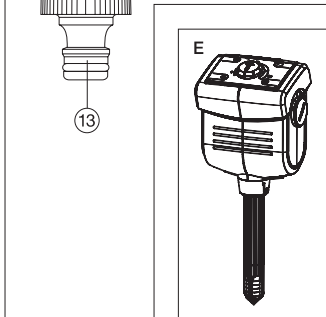
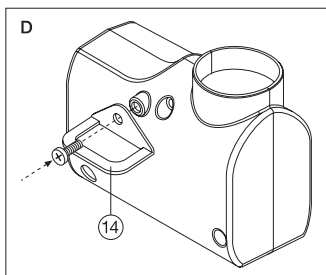
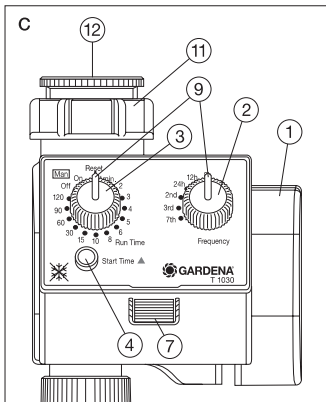
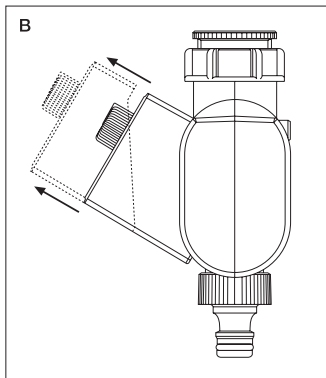
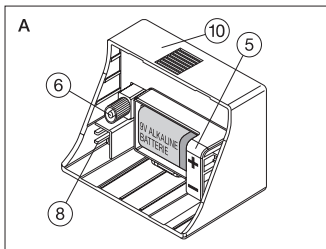
Riepilogo operativo	35
Istruzioni per l'uso	33 - 46
Garanzia	77

NL

Verkorte instructies voor gebruik	49
Instructies voor gebruik	47 - 60
Garantie	77

GR


Συνοπτες Οδηγίες Χρήσεως	63
Οδηγίες Λειτουργίας	61 - 74
Εγγύηση	78



Bewässerungsuhr electronic T 1030

1. Hinweise zur Betriebsanleitung


Dies ist die deutsche Originalbetriebsanleitung.
Bitte lesen Sie die Betriebsanleitung sorgfältig und beachten Sie deren Hinweise. Machen Sie sich anhand dieser Betriebsanleitung mit dem Gerät, den Stellteilen und dem richtigen Gebrauch sowie den Sicherheitshinweisen der Bewässerungsuhr vertraut.

 **Aus Sicherheitsgründen dürfen Kinder und Jugendliche unter 16 Jahren sowie Personen, die mit dieser Betriebsanleitung nicht vertraut sind, diese Bewässerungsuhr nicht benutzen.**

Bewahren Sie diese Betriebsanleitung sorgfältig auf.

2. Ordnungsgemäßer Gebrauch

Die GARDENA Bewässerungsuhr electronic T 1030 ist für die private Benutzung im Haus- und Hobbygarten für den ausschließlichen Einsatz im Außenbereich zur Steuerung von Regnern und Bewässerungssystemen geeignet und bestimmt.

 **Nicht verwendet werden darf die Bewässerungsuhr im industriellen Einsatz und in Verbindung mit Chemikalien, Lebensmitteln, leicht brennbaren und explosiven Stoffen.**

Die Einhaltung der vom Hersteller beigefügten Betriebsanleitung ist Voraussetzung für den ordnungsgemäßen Gebrauch der GARDENA Bewässerungsuhr.

Die Betriebsanleitung enthält auch die Betriebs-, Wartungs- und Instandhaltungsbedingungen.

3. Technische Daten

Betriebsdruck:	1 - 12 bar
Minstdurchflussmenge:	20 l/h
Durchflussmedium:	klares Süßwasser
Max. Medientemperatur:	40 °C
Anzahl programmgesteuerter Bewässerungsvorgänge pro Tag:	bis zu 3
Bewässerungsvorgänge pro Woche:	jeden Tag, jeden 2., 3. oder 7. Tag
Bewässerungsdauer pro Programm:	1, 2, 3, 4, 5, 6, 8, 10, 15, 30, 60, 90 oder 120 Min.
Zu verwendende Batterie:	1 x 9 V Alkali-Mangan (Alkaline) Typ IEC 6LR61
Betriebsdauer der Batterie:	ca. 1 Jahr

4. Funktionsweise

Mit dieser GARDENA Bewässerungsuhr können Sie verschiedene Bewässerungszeiten und -zyklen bei unterschiedlicher Bewässerungsdauer einstellen unabhängig davon, ob Sie zur Bewässerung einen Regner, eine Sprinkler-System-Anlage oder ein Tropfbewässerungssystem einsetzen.

Ihre Bewässerungsuhr übernimmt für Sie vollautomatisch die Bewässerung nach Ihrer individuellen Programmwahl. Sie können den frühen Morgen oder den späten Abend, an denen das Wasser am wenigsten verdunstet, zur Bewässerung nutzen oder Ihre Bewässerungsuhr während des Urlaubes einsetzen.

5. Kurz-Betriebsanleitung

1. Batterie einlegen.

Nur eine 9 V Alkali-Mangan (Alkaline)-Batterie Typ IEC 6LR61 verwenden; Polstellung (+/-) beachten.

2. Bewässerungshäufigkeit bestimmen (Frequency)

Mit dem Drehknopf **Frequency** können folgenden Bewässerungszyklen gewählt werden:

Stellung	Bewässerungszyklus
7 th	jeden 7. Tag
3 rd	jeden 3. Tag
2 nd	jeden 2. Tag
24 h	täglich
12 h	2 x täglich
8 h	3 x täglich

3. Bewässerungs-Dauer/-Startzeit einstellen (Run Time)

Mit dem Drehknopf **Run Time** ③ wird die Bewässerungsdauer gewählt. Es können 13 Positionen zwischen 1 und 120 Minuten gewählt werden.

5 Sekunden nach der letzten Bedienung werden die eingestellten Werte übernommen. Die Uhrzeit, zu der dies geschieht, gilt dann als künftige Bewässerungs-Startzeit.

4. Startzeit verschieben (Start Time)

Diese Startzeit kann innerhalb von 5 Sek., nach der Wahl der **Run Time**, pro Tastendruck der Taste **Start Time** ④ um je 1 Stunde, vom Einstellzeitpunkt ausgehend, verzögert werden.

5. Manueller Ein/Aus-Betrieb (Man)

Durch Drehen des Knopfes **Run Time** ③ auf die Stellung **On** öffnet das Ventil, durch Rückstellung auf **Off**, bzw. auf eine beliebige Bewässerungsdauer, schließt das Ventil. Die ursprünglich programmierte Startzeit bleibt erhalten.

6. Reset

Durch Drehen von **Run Time** ③ auf die Stellung **Reset**, werden Startzeit und Bewässerungsdauer gelöscht. Das Bewässerungsventil öffnet nicht.

7. Schlechtwetterbetrieb (Man/Off)

Ist **Run Time** ③ auf Stellung **Off**, wird keine automatische Bewässerung ausgeführt, z. B. während einer Regenperiode. Wird am Ende dieser Regenperiode wieder auf eine gewünschte Bewässerungsdauer zurückgestellt, dann bleibt die zuvor bestimmte Startzeit erhalten.

6. Funktionsteile

- ① Gehäuse komplett
- ② Drehknopf Bewässerungszyklen (**Frequency**)
- ③ Drehknopf Bewässerungsdauer (**Run Time**)
- ④ Taste für Startzeit (**Start Time**)
- ⑤ Batteriefach
- ⑥ Anschluss-Stecker Steuerteil
- ⑦ Entriegelungstaste Steuerteil
- ⑧ Anschluss Bodenfeuchtesensor/Regensensor
- ⑨ Markierung Drehknopf
- ⑩ Steuerteil
- ⑪ Überwurfmutter

Mitgeliefertes Zubehör

- ⑫ G $\frac{3}{4}$ -Adapter für Überwurfmutter
- ⑬ GARDENA Hahnstück

Option

- ⑭ Diebstahlsicherung

7. Stellteile der Bewässerungsuhr

7.1 Bedienungselemente (Abb. C)

- Frequency** Einstellen des **Bewässerungszyklus**.
- Run Time** Einstellen der **Bewässerungsdauer (Run Time)**, der **Bewässerungsstartzeit** und zum direkten, manuellen Öffnen und Schließen des **Wasserdurchflusses**.
- Start Time ▲** Der Startzeitpunkt wird je Tastendruck, vom Einstellzeitpunkt ausgehend, um 1 Stunde verzögert.

7.2 Weitere Funktionsteile

Überwurfmutter mit Adapter

Zum Anschluss an den Wasserhahn.

GARDENA Hahnstück

Passend zu Original GARDENA System-Schlauchstücken.

Anschluss

Für GARDENA Bodenfeuchtesensor/Regensensor.

Batteriefach

Zum Einlegen einer 9-V-Batterie (Alkaline).

7.3 Lieferbare Optionen

- Abbildung D **Diebstahlsicherung**
Schelle mit spezieller Einweg-Schraube;
über den GARDENA Service erhältlich.
- Abbildung E GARDENA **Bodenfeuchtesensor** (Art. Nr. 1188)
- Abbildung F GARDENA **Regensensor** (Art. Nr. 1189)
- Abbildung G GARDENA **Automatischer Wasserverteiler** (Art. Nr. 1198)

8. Vorbereitung zur Inbetriebnahme

Bevor Sie das Gerät in Betrieb nehmen, sind folgende Maßnahmen zu treffen:

1. Batterie einlegen
2. Bewässerungsuhr an den Wasserhahn anschließen
3. Neue Batterie auf Funktionstüchtigkeit prüfen

8.1 Batterie einlegen (Abb. A)

1. Nehmen Sie das Steuerteil ⑩ vom Gehäuse der Bewässerungsuhr durch Drücken der Entriegelungstaste ⑦ ab (siehe Abb. B/C).
2. Legen Sie die Batterie (nur eine 9-V-Alkaline-Batterie Typ IEC 6LR61 verwenden) in das Batteriefach ⑤ ein (Abb. A).

Hinweis: Beim Einlegen der Batterie unbedingt die angegebene Polstellung (+/-) beachten.

3. Stecken Sie das Steuerteil wieder auf das Gehäuse.
Die Eingabebereitschaft des Gerätes wird akustisch durch einen einfachen Piepton signalisiert.
Nach weiteren 5 Sek. wird durch einen doppelten Piepton bestätigt, dass die aktuellen Einstellungen übernommen sind (**Ausnahme: Run Time** in Stellung **Reset**).
Hinweis: Die aktuelle Uhrzeit gilt als Startzeit!
4. Zum Löschen der aktuellen Einstellung wählen Sie **Reset**. Die gewünschten Daten wie unter „Einstellen der Bewässerungsdaten“ einstellen.

8.2 Bewässerungsuhr an den Wasserhahn anschließen (Abb. C)

Die Bewässerungsuhr ist mit einer Überwurfmutter für Wasserhähne mit **33,3 mm (G1)-Gewinde** ausgestattet.

Adapter für G ¾-Gewinde (26,5 mm)

Der beiliegende Adapter dient zum Anschluss der Bewässerungsuhr an Wasserhähne mit einem G ¾-Gewinde (26,5 mm). In diesem Falle

schrauben Sie zunächst **den Adapter an den Wasserhahn** und danach die Bewässerungsuhr auf den Adapter.

Achtung!

Von Hand verschrauben und anziehen. Keine Zange verwenden!

8.3 Neue Batterie auf Funktionstüchtigkeit prüfen

Zur Überprüfung der neuen Batterie wählen Sie bei geöffnetem Wasserhahn an der Bewässerungsuhr zunächst die Funktion **On** (Ventil öffnet) und kurz darauf **Off** (Ventil schließt). Bei zu geringer Batteriekapazität ertönt ein Intervall-Warnton.

Hinweis: Damit das dabei ausfließende Wasser keinen Schaden anrichten kann, ist für eine gezielte Ableitung an der Bewässerungsuhr zu sorgen (Schlauch anschließen, Eimer unterstellen, etc.).

9. Einstellen der Bewässerungsdaten

Hinweis: Das Steuerteil ⑩ der Bewässerungsuhr ist abnehmbar (Abb. B). Somit kann das Bewässerungsprogramm auch unabhängig vom Einbauort der Bewässerungsuhr gewählt werden.

9.1 Bewässerungszyklus bestimmen

Durch Drehen des Knopfes **Frequency** ② können Sie nun festlegen, wie oft bewässert werden soll:

- alle 8, 12 oder 24 Stunden (**8 h, 12 h, 24 h**) bzw.
- jeden 2., 3. oder 7. Tag (**2nd, 3rd, 7th**)

Hinweis: Zwischenpositionen sind nicht möglich!

9.2 Startzeit und Dauer der Bewässerung

1. Drehen Sie den Drehknopf **Run Time** ③ zunächst auf **Reset**.
2. Stellen Sie dann den Drehknopf **Run Time** ③ auf die gewünschte Bewässerungsdauer: **1, 2, 3, 4, 5, 6, 8, 10, 15, 30, 60, 90 oder 120 Minuten**.
Wichtig! Nach 5 Sek. wird der eingestellte Wert übernommen – akustische Bestätigung durch einen doppelten Piepton.
3. Mit Ertönen des doppelten Pieptons wird die aktuelle Uhrzeit als Startzeit für den künftigen Bewässerungsbeginn festgeschrieben. Ausgehend von dieser Startzeit, verzögert jeder Tastendruck von **Start Time** ▲ den künftigen Bewässerungsbeginn um 1 Stunde, wobei **Start Time** ▲ vor dem doppelten Piepton betätigt werden muss.

Hinweis: Jeder gültige Tastendruck wird akustisch durch einen Piepton bestätigt.

Wichtig! Start Time ▲ bleibt bis max. 5 Sek. nach dem letzten Tastendruck aktiv. Danach ist eine Veränderung der Startzeit nicht mehr möglich. Dies wird durch einen Doppel-Piepton signalisiert.

Nur durch **Reset** kann die Bewässerungs-Startzeit wieder gelöscht werden!

9.3 Bewässerungsbeispiele

Aktuelle Uhrzeit: 9.00 Uhr.

Die Bewässerung soll folgendermaßen ablaufen:

Beispiel a) Jeden Tag um 9.00 Uhr für 10 Min.

Beispiel b) 3 x am Tag (= alle 8 Stunden) für 2 Min.
um 10.00 Uhr, um 18.00 Uhr und um 2.00 Uhr.

Beispiel c) Jeden 3. Tag um 16.00 Uhr für 60 Min.

Dies bedingt folgende Programmierung:

	1. Schritt Stellung Frequency	2. Schritt Stellung Run Time	3. Schritt Start Time ▲ -Taste
Beispiel a)	24 h	10 Min.	nicht drücken
Beispiel b)	8 h	2 Min.	1 x drücken
Beispiel c)	3 rd	60 Min.	7 x drücken

Die Einstellung an der Bewässerungsuhr ist nun beendet.

Die Bewässerungsuhr führt künftig die gewünschten Bewässerungen automatisch durch.

9.4 Außer-Kraft-Setzen der Bewässerungsprogramme

Die Bewässerungsaktivitäten können, z. B. während einer Schlechtwetterperiode, für eine beliebige Zeitdauer wie folgt ausgesetzt werden:

1. Drehen Sie den Knopf **Run Time** ③ im Uhrzeigersinn auf die Stellung **Off**.
2. Zur Wiederaufnahme der Bewässerung, z. B. am Ende der Schlechtwetterperiode, den **Run Time**-Knopf ③ wieder auf die gewünschte Bewässerungsdauer stellen.

Hinweis: Die zuvor bestimmte Startzeit bleibt erhalten, sodass die Bewässerungen wieder zu den von Ihnen gewohnten Zeitpunkten ausgeführt werden.

9.5 Manueller Ein/Aus-Betrieb (On/Off)

Neben der Möglichkeit der vollautomatischen Bewässerung kann die Bewässerung über die Stellung **On** bzw. **Off** des **Run Time**-Knopfes ③ manuell bewässern. Eine in diesen Zeitraum fallende automatische Bewässerung wird dann unterdrückt bzw. abgebrochen. Nach dem manuellen Öffnen/Schließen (**On/Off**) können Sie wiederum auf eine beliebige Bewässerungsdauer wählen. Eine zuvor festgelegte Bewässerungs-Startzeit bleibt erhalten.

Position “On”

In der Stellung **On** wird das Ventil mit 2 Sekunden Verzögerung geöffnet und nach 30 Minuten automatisch wieder geschlossen. Wird während einer automatischen Bewässerung auf **On** geschaltet, so bleibt das Ventil offen und wird nach 30 Min. geschlossen.

Position “Off”

In der Stellung **Off** wird ein offenes Ventil mit 2 Sekunden Verzögerung geschlossen.

10. Einstellung ändern

Mit dem Drehknopf (**Run Time**) kann der Zeitpunkt und die Dauer der Bewässerung geändert werden.

Die Übernahme erfolgt nach ca. 5 Sek. und wird akustisch durch einen Doppel-Piepton signalisiert. Wird kein Reset durchgeführt, bleibt die ursprüngliche Startzeit erhalten.

Änderung während Ablauf einer Bewässerung

Eine Änderung der Bewässerungsdauer (**Run Time**) während Ablauf einer automatischen Bewässerung, wird wie folgt ausgeführt:

- Ist die bereits abgelaufene Bewässerungszeit **kleiner** als die neu gewählte Bewässerungsdauer, dann gilt die neue Bewässerungsdauer.

Beispiel:

Run Time alt 10 Min., Umstellung erfolgt nach 5 Min. auf 30 Min.
Gesamtbewässerungsdauer ist dann 30 Min.

- Ist die bereits abgelaufene Bewässerungszeit **größer** als die neu gewählte Bewässerungsdauer, wird der Wasserdurchfluss in der darauffolgenden Minute unterbrochen.

Bei **bereits festgelegtem Startzeitpunkt (Start Time / Run Time)** bereits eingestellt) wird eine Veränderung der Bewässerungshäufigkeit (**Frequency**) beim nächsten Bewässerungsstart sofort aktiv.

Sollte die Start-Zeit nicht mehr bekannt sein, sollte ein Reset durchgeführt werden und darauf die Bewässerungsdaten neu eingestellt werden.

11. Batterie

11.1 Zustandssignal

Wird eine **bestimmte Batteriespannung** unterschritten, ertönt in 15-Sek.-Abständen ein Piepton. Eingestellte Programme werden nicht ausgeführt. Manuelles Öffnen des Wasserdurchflusses ist ebenfalls nicht mehr möglich, ein einmal geöffnetes Ventil wird jedoch wieder geschlossen.

11.2 Batteriewechsel

Ist die Batteriekapazität zu gering (Ertönen des Intervall-Pieptons), ist die Batterie zu wechseln. Das Gerät muss hierzu nicht vom Wasserhahn getrennt werden.

Wichtig: Ein Batteriewechsel bewirkt die Löschung eingestellter Daten. Zum Batteriewechsel verfahren Sie wie folgt:

1. Batterie in das Batteriefach ⑤ einlegen.
2. Den Drehknopf **Run Time** ③ auf **Reset** stellen.
3. Die Bewässerungsdaten gemäß Abschnitt „Einstellen der Bewässerungsdaten“ neu einstellen.

Wird **Run Time** ③ nicht in die **Reset**-Position gebracht, werden 5 Sekunden nach Einlegen der neuen Batterie die aktuellen Einstellungen von **Run Time** ③ und **Frequency** ② 5 Sek. übernommen. Dies wird durch einen doppelten Piepton bestätigt.

Hinweis: Die Zeitpunkt des Batteriewechsels gilt als Startzeit. Um eine sichere Funktion zu gewährleisten, empfiehlt sich die Erneuerung der Batterie zu Beginn jeder Gartensaison, spätestens aber nach Ablauf eines Jahres.

Wichtig für Deutschland! Geben Sie die verbrauchte Batterie an eine der Verkaufsstellen zurück oder entsorgen Sie die Batterie über Ihre kommunale Entsorgungsstelle. Die Batterie **nur im entladenen** Zustand entsorgen.

12. Sicherheits- und Benutzungshinweise

- Die Mindestwasserabgabemenge für eine sichere Schaltfunktion der Bewässerungsuhr beträgt 20 - 30 l/h.
Z. B. zur Steuerung des Micro-Drip-Systems werden mind. 10 Stück 2-Liter-Tropfer benötigt.
- Vor Einbruch der Frostperiode ist die Bewässerungsuhr electronic T 1030 frostsicher und trocken zu lagern.
- Die Temperatur des Durchflussmediums darf max. 40 °C betragen.
- Der Mindestbetriebsdruck beträgt 1 bar, der maximale Betriebsdruck 12 bar.
- Aus Gründen der Funktionssicherheit darf nur eine 9 V Alkali-Mangan-Batterie verwendet werden.
- Eine zu geringe Batteriekapazität wird durch einen Intervall-Piepton solange signalisiert, bis die Batteriespannung auch dafür nicht mehr ausreicht. Ein Öffnungsvorgang wird nach Ertönen des Pieptones nicht mehr ausgeführt. Zur dauerhaften Aufrechterhaltung der Funktion ist die Batterie mit zu geringer Batteriekapazität auszutauschen.
- Es ist empfehlenswert, zum Beginn jeder Gartensaison – spätestens aber nach einem Jahr – die Bewässerungsuhr mit einer neuen Batterie auszurüsten.
- Die Funktionssicherheit der Bewässerungsuhr ist abhängig von der Funktionstüchtigkeit der Batterie. Die Betriebsdauer von ca. 1 Jahr wird erreicht, wenn die neue Alkali-Mangan Batterie eine Nennspannung von mindestens 9 V aufweist. Lassen Sie die Batterie vor dem Kauf prüfen.
- Die Bewässerungsuhr darf nur senkrecht mit der Überwurfmutter nach oben montiert werden, um ein Eindringen von Wasser in das Batteriefach zu verhindern.
- Das Steuerteil muss während des Betriebs auf der Bewässerungsuhr aufgesteckt sein.
- Die Bewässerungsuhr nur im Außenbereich verwenden.
Achtung! Die Bewässerungsuhr ist für den Betrieb in Innenräumen nicht zugelassen.
- Schmutzsieb in Überwurfmutter ⁽¹¹⁾ regelmäßig kontrollieren und bei Bedarf reinigen.
- Zugbelastung vermeiden.
Nicht am angeschlossenen Schlauch ziehen.
- Nur klares Süßwasser verwenden.

13. Optionen

13.1 Diebstahl-Sicherung (Abb. D)

Um Ihre Bewässerungsuhr gegen Diebstahl zu sichern, können Sie die GARDENA Diebstahlsicherung (1815-00.791.00) beim GARDENA Service beziehen. Die Schelle dieser Diebstahl-Sicherung ist an der Rückseite des Gerätes zu befestigen. Beachten Sie, dass die beige packte Schraube nach einmaligem Einschrauben nicht mehr gelöst werden kann. Die Schelle kann z. B. zur Fixierung einer Kette genutzt werden.

13.2 GARDENA Bodenfeuchtesensor (Abb. E)

Mit dem GARDENA Bodenfeuchtesensor (Art-Nr. 1188) besteht die Möglichkeit, die Bewässerung zusätzlich unter Berücksichtigung der Bodenfeuchtigkeit zu steuern.

Montage

Der Bodenfeuchtesensor wird an den Anschluss ⑧ auf der Rückseite des Steuerteils angeschlossen (Abb. A).

Funktionsweise

Meldet der angeschlossene Bodenfeuchtesensor ausreichend Feuchtigkeit, dann wird der jeweilige Bewässerungsvorgang abgebrochen, bzw. nicht in Gang gesetzt.

Hinweis: Die manuelle Bewässerung (**On, Off**) ist davon unabhängig gegeben.

13.3 GARDENA Regensensor (Abb. F)

Alternativ kann der GARDENA Regensensor (Art.-Nr. 1189) angeschlossen werden. Es besteht dann die Möglichkeit, die Bewässerung zusätzlich in Abhängigkeit zum natürlichen Niederschlag zu steuern.

Montage

Der Regensensor wird an den Anschluss ⑧ auf der Rückseite des Steuerteils angeschlossen (Abb. A).

Funktionsweise

Meldet der angeschlossene Regensensor eine entsprechende Regenmenge, dann wird der jeweilige Bewässerungsvorgang abgebrochen, bzw. nicht in Gang gesetzt.

Hinweis: Die manuelle Bewässerung (**On, Off**) ist davon unabhängig gegeben.

13.4 GARDENA Automatischer Wasserverteiler (Abb. G)

Durch Anschluss des Automatischen Wasserverteilers (Art.-Nr. 1198) können mit der Bewässerungsuhr electronic bis zu 6 Bewässerungsstränge (max. 3 Stränge pro Tag) angesteuert werden.

Ideal bei nicht ausreichender Wassermenge. Erlaubt den aufeinanderfolgenden Betrieb aller Bewässerungsstränge.

14. Störungen

Störung	Mögliche Ursache	Abhilfe
Manuelle Öffnung über On nicht/unvollständig möglich.	Batteriekapazität zu gering.	Neue Alkaline-Batterie einsetzen.
	Wasserhahn geschlossen.	Wasserhahn öffnen.
Bewässerungsprogramm wird nicht ausgeführt.	Batteriekapazität zu gering; Piepton hörbar.	Neue Alkaline-Batterie einsetzen.
	Bewässerungsprogramm außer Kraft gesetzt – Run Time in Stellung Off oder Reset .	Run Time auf die gewünschte Bewässerungsdauer stellen.
	Ventil wurde manuell geöffnet und nach Ablauf von 30 Minuten automatisch geschlossen – Run Time in Stellung On .	Run Time auf die gewünschte Bewässerungsdauer zurückstellen.
	Wasserhahn geschlossen.	Wasserhahn öffnen.
Bewässerungsprogramm wird zur falschen Zeit ausgeführt.	Evtl. angeschlossener Bodenfeuchte-/Regensensor meldet ausreichende Feuchtigkeit.	Feuchtegradeinstellung am Bodenfeuchtesensor prüfen.
	Zwischenzeitlich Reset durchgeführt.	Startzeit neu bestimmen und markieren. Startzeit einstellen (siehe „Einstellen der Bewässerungsdaten“).

Störung	Mögliche Ursache	Abhilfe
Batterie nach kurzer Funktionsdauer verbraucht.	Keine Alkaline-Batterie verwendet.	Alkaline-Batterie verwenden.
Gerät funktioniert nicht.	Batterie falsch eingelegt.	Polung (+/-) beachten.
	Batterie leer.	Neue Alkaline-Batterie einsetzen.

Können Sie eine Störung nicht beheben, wenden Sie sich bitte an eine der GARDENA Servicestellen.

Entsorgung: (nach RL2002/96/EG)



Gerät darf nicht dem normalen Hausmüll beigefügt werden, sondern muss fachgerecht entsorgt werden.

→ Wichtig für Deutschland: Gerät über Ihre kommunale Entsorgungsstelle entsorgen.

Ihre direkte Verbindung zum Service in

D *Deutschland*

Reklamationen / Reparaturen


-  GARDENA Manufacturing GmbH
Technischer Service
Hans-Lorenser-Str. 40
89079 Ulm
-  (07 31) 4 90 - 290
Technische Störungen /
Reklamationen
-  (07 31) 4 90 - 389
-  (07 31) 4 90 - 300
Reparaturen
und Antworten auf
Kostenvoranschläge
-  (07 31) 4 90 - 307
-  service@gardena.com

Produktberatung / Ersatzteilbestellung

-  GARDENA Manufacturing GmbH
Service Center
Hans-Lorenser-Str. 40
89079 Ulm
-  (07 31) 4 90 - 123
Ersatzteilbestellungen /
Allgem. Produktberatung
-  (07 31) 4 90 - 249
-  service@gardena.com

www.gardena.de/service

Abhol-Service

-  (0 18 03) 30 81 00 oder
(0 18 03) 00 16 89

Ihre direkte Verbindung zum Service in

A Österreich ☎ (0 22 62) 7 45 45 -36 /-30

CH Schweiz ☎ 0848 800 464

Unsere Kunden in Österreich und in der Schweiz wenden sich bitte an ihre Servicestelle (Anschrift siehe Umschlagseite).

Produkthaftung

Wir weisen ausdrücklich darauf hin, dass wir nach dem Produkthaftungsgesetz nicht für durch unsere Geräte hervorgerufene Schäden einzustehen haben, sofern diese durch unsachgemäße Reparatur verursacht oder bei einem Teileaustausch nicht unsere Original-GARDENA-Teile oder von uns freigegebene Teile verwendet werden und die Reparatur nicht vom GARDENA Service oder dem autorisierten Fachmann durchgeführt wird. Entsprechendes gilt für Ergänzungsstücke und Zubehör.

EU-Konformitätserklärung

EMVG

Der Unterzeichnete,

GARDENA Manufacturing GmbH, Hans-Lorenser-Str. 40, D-89079 Ulm, bestätigt, dass das nachfolgend bezeichnete Gerät in der von uns in Verkehr gebrachten Ausführung die Anforderungen der harmonisierten EU-Richtlinien, EU-Sicherheitsstandards und produktspezifischen Standards erfüllt.

Bei einer nicht mit uns abgestimmten Änderung des Gerätes verliert diese Erklärung ihre Gültigkeit.

Bezeichnung des Gerätes:
Bewässerungsuhr electronic

Typ: T 1030

Art.-Nr.: 1805

EU-Richtlinien:
Elektromagn. Verträglichkeit
2004/108/EG
Richtlinie 93/68/EG

**Anbringungsjahr der
CE-Kennzeichnung:** 1998

Ulm, den 17.07.1998



Thomas Heini
Technische Leitung

D

Garantie

GARDENA gewährt für dieses Produkt 2 Jahre Garantie (ab Kaufdatum). Diese Garantieleistung bezieht sich auf alle wesentlichen Mängel des Gerätes, die nachweislich auf Material- oder Fabrikationsfehler zurückzuführen sind. Sie erfolgt durch die Ersatzlieferung eines einwandfreien Gerätes oder durch die kostenlose Reparatur des eingesandten Gerätes nach unserer Wahl, wenn folgende Voraussetzungen gewährleistet sind:

- Das Gerät wurde sachgemäß und laut den Empfehlungen in der Betriebsanleitung behandelt.
- Es wurde weder vom Käufer noch von einem Dritten versucht, das Gerät zu reparieren.

Defekte an der Bewässerungsuhr durch falsch eingelegte oder ausgelaufene Batterien sind von der Garantie ausgeschlossen.

Diese Hersteller-Garantie berührt die gegenüber dem Händler/Verkäufer bestehenden Gewährleistungsansprüche nicht.

Im Servicefall schicken Sie bitte das defekte Gerät zusammen mit einer Kopie des Kaufbelegs und einer Fehlerbeschreibung per Abhol-Service (nur in Deutschland) oder frankiert an die auf der Rückseite angegebene Serviceadresse.

Unfreie Paketeinsendungen werden im Postverteilzentrum ausgefiltert und erreichen uns nicht.

Nach erfolgter Reparatur senden wir das Gerät frei an Sie zurück.

F

Garantie

GARDENA accorde pour cet appareil une garantie contractuelle de 2 ans à compter du jour de l'achat. Elle est assurée par le remplacement gratuit des pièces défectueuses ou de l'appareil. Le choix en étant laissé à la libre initiative de GARDENA.

En tout état de cause s'applique la garantie légale couvrant toutes les conséquences des défauts ou vices cachés (article 1641 et suivants du Code Civil).

Pour que ces garanties soient valables, les conditions suivantes doivent être remplies :

- L'appareil a été manipulé de manière adéquate, suivant les instructions du mode d'emploi.
- Il n'y a eu aucun essai de réparation, ni par le client, ni par un tiers.

Les défauts dus à une mauvaise mise en place de la pile ou à l'utilisation d'une pile défectueuse sont exclues de la garantie.

Une intervention sous garantie ne prolonge pas la durée initiale de la garantie contractuelle.

Toutes les revendications dépassant le contenu de ce texte ne sont pas couvertes par la garantie, quel que soit le motif de droit.

Deutschland / Germany

GARDENA
Manufacturing GmbH
Service Center
Hans-Lorenser-Straße 40
D-89079 Ulm
Produktfragen:
(+49) 7 31 490-123
Reparaturen:
(+49) 7 31 490-290
service@gardena.com

Argentina

Argensem® S.A.
Calle Colonia Japonesa s/n
(1625) Loma Verde
Escobar, Buenos Aires
Phone: (+54) 34 88 49 40 40
info@argensem.com.ar

Australia

Nylex Consumer Products
50-70 Stanley Drive
Somerton, Victoria, 3062
Phone: (+61) 1800 658 276
spare.parts@nylex.com.au

Austria / Österreich

GARDENA
Österreich Ges.m.b.H.
Stettnerweg 11-15
2100 Korneuburg
Tel.: (+43) 22 62 7 45 45 36
kundendienst@gardena.at

Belgium

GARDENA Belgium NV/SA
Sterrebeekstraat 163
1930 Zaventem
Phone: (+32) 2 720 92 12
Mail: info@gardena.be

Brazil

Palash Comércio e
Importação Ltda.
Rua São João do Araguaia,
338 – Jardim Califórnia –
Barueri – SP - Brasil –
CEP 06409-060
Phone: (+55) 11 4198-9777
eduardo@palash.com.br

Bulgaria

Хускварна България ЕООД
1799 София
Бул. „Андрей Ляпчев“ № 72
Тел.: 02/ 8755148, 9753076
www.husqvarna.bg

Canada

GARDENA Canada Ltd.
100 Summerlea Road
Brampton, Ontario
Canada L6T 4X3
Phone: (+1) 905 792 93 30
info@gardenacanada.com

Chile

Antonio Martinic y Cia Ltda.
Cassillas 272
Centro de Cassillas
Santiago de Chile
Phone: (+56) 2 20 10 708
garfar_cl@yahoo.com

Costa Rica

Compania Exim
Euroberoamericana S.A.
Los Colegios, Moravia,
200 metros al Sur del Colegio
Saint Francis - San José
Phone: (+506) 297 6883
exim_euro@racsa.co.cr

Croatia

KLIS d.o.o.
Stanciceva 79
10419 Vukovina
Phone: (+385) 1 622 777 0
gardena@klis-trgovina.hr

Cyprus

FARMOKIPIKI LTD
P.O. Box 7098
74, Digeni Akrita Ave.
CY-1641 Nicosia
Phone: (+357) 22 75 47 62
condam@spidernet.com.cy

Czech Republic

GARDENA spol. s r.o.
Tuřanka 115
627 00 Brno
Phone: (+420) 800 100 425
gardena@gardenabrno.cz

Denmark

GARDENA Norden AB
Salgsafdeling Danmark
Box 9003
S-200 39 Malmö
info@gardena.dk

Finland

Oy Husqvarna Ab
Lautatarhankatu 8b / PL 3
FI-00581 HELSINKI

France

GARDENA
PARIS NORD 2
69, rue de la Belle Etoile
BP 57080
ROISSY EN FRANCE
95948 ROISSY CDG CEDEX
Tél. (+33) 0826 101 455
service.consommateurs@
gardena.fr

Great Britain

Husqvarna UK Ltd
Preston Road
Aycliffe Industrial Park
Newton Aycliffe
County Durham, DL5 6UP
info.gardena@
husqvarna.co.uk

Greece

Agrokip
Psomadopoulos S.A.
Ifaistou 33A
Industrial Area Koropi
194 00 Athens Greece
V.A.T. EL093474846
Phone: (+30) 210 66 20 225
service@agrokip.gr
www.agrokip.gr

Hungary

GARDENA
Magyarország Kft.
Késmárk utca 22
1158 Budapest
Phone: (+36) 80 20 40 33
gardena@gardena.hu

Iceland

Ó. Johnson & Kaaber
Tunguhalsi 1
110 Reykjavik
ooj@ojk.is

Ireland

Michael McLoughlin & Sons
Hardware Limited
Long Mile Road
Dublin 12

Italy

GARDENA Italia S.p.A.
Via Donizetti 22
20020 Lainate (Mi)
Phone: (+39) 02.93.94.79.1
info@gardenaitalia.it

Japan

KAKUICHI Co. Ltd.
Sumitomo Realty &
Development Kojimachi
BLDG., 8F
5-1 Nibanncyo, Chiyoda-ku
Tokyo 102-0084
Phone: (+81) 33 264 4721
m_ishihara@kaku-ichi.co.jp

Luxembourg

Magasins Jules Neuberg
39, rue Jacques Stas
Luxembourg-Gasperich 2549
Case Postale No. 12
Luxembourg 2010
Phone: (+352) 40 14 01
api@neuberg.lu

Netherlands

GARDENA Nederland B.V.
Postbus 50176
1305 AD ALMERE
Phone: (+31) 36 521 00 00
info@gardena.nl

Neth. Antilles

Jonka Enterprises N.V.
Sta. Rosa Weg 196
P.O. Box 8200
Curaçao
Phone: (+599) 9 767 66 55
pgm@jonka.com

New Zealand

NYLEX New Zealand Limited
Building 2
118 Savill Drive
Mangere, Auckland
Phone: (+64) 0 800 22 00 88
spare.parts@nylex.com.au

Norway

GARDENA Norden AB
Salgskontor Norge
Kleverteien 6
1540 Vestby
info@gardena.no

Poland

GARDENA Polska Sp. z o.o.
Szymanów 9 d
05-532 Baniocza
Phone: (+48) 22 727 56 90
gardena@gardena.pl

Portugal

GARDENA Portugal Lda.
Sintra Business Park
Edifício 1, Fracção 0-G
2710-089 Sintra
Phone: (+351) 21 922 85 30
info@gardena.pt

Romania

MADEX INTERNATIONAL SRL
Soseaua Odaii 117-123
Sector 1,
București, RO 013603
Phone: (+40) 21 352 76 03
madex@ines.ro

Russia / Россия

ООО ГАРДЕНА РУС
123007, г. Москва
Хорошевское шоссе, д. 32А
Тел.: (+7) 495 540 99 57
info@gardena-rus.ru

Singapore

Hy - Ray PRIVATE LIMITED
40 Jalan Pemimpin
#02-08 Tat Ann Building
Singapore 577185
Phone: (+65) 6253 2277
hyray@singnet.com.sg

Slovak Republic

GARDENA Slovensko, s.r.o.
Panónska cesta 17
851 04 Bratislava
Phone: (+421) 263 453 722
info@gardena.sk

Slovenia

GARDENA d.o.o.
Brodišče 15
1236 Trzin
Phone: (+386) 1 580 93 32
servis@gardena.si

South Africa

GARDENA
South Africa (Pty.) Ltd.
P.O. Box 11534
Vorna Valley 1686
Phone: (+27) 11 315 02 23
sales@gardena.co.za

Spain

GARDENA IBÉRICA S.L.U.
C/ Basauri, nº 6
La Florida
28023 Madrid
Phone: (+34) 91 708 05 00
(4 líneas)
atencioncliente@gardena.es

Sweden

GARDENA Norden AB
Försäljningskontor Sverige
Box 9003
200 39 Malmö
info@gardena.se

Switzerland / Schweiz

GARDENA (Schweiz) AG
Bitziberg 1
8184 Bachenbülach
Phone: (+41) 848 800 464
info@gardena.ch

Turkey

GARDENA / Dost Diş Ticaret
Müessillik A.Ş. Sanayi
Çad. Adil Sokak No. 1
Kartal - İstanbul
Phone: (+90) 216 38 93 939
info@gardena-dost.com.tr

Ukraine / Украина

ALTSEST JSC
4 Petropavlivska Street
Petropavlivska
Borschahivka Town
Kyivo Svyatoshyn Region
08130, Ukraine
Phone: (+380) 44 459 57 03
upyr@altsest.kiev.ua

USA

Melnor Inc.
3085 Shawnee Drive
Winchester, VA 22604
Phone: (+1) 540 722-9080
service_us@melnor.com

1805-20.960.09/0108
© GARDENA
Manufacturing GmbH
D-89070 Ulm
http://www.gardena.com