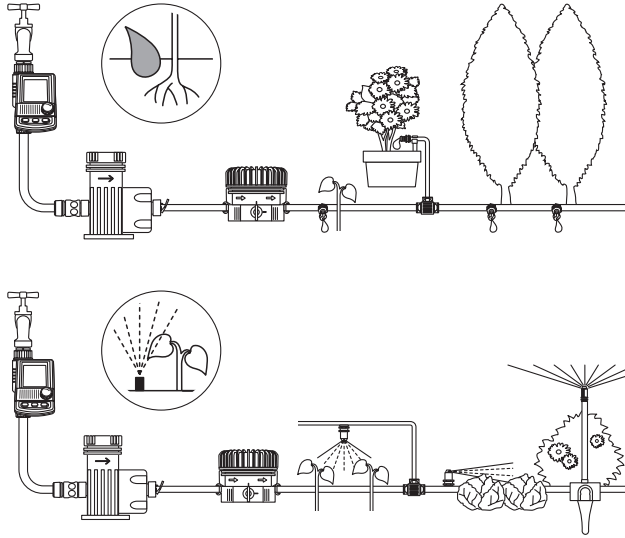


Art. 8313-20

D	Montageanleitung Düngerbeimischgerät
GB	Assembly Instructions Fertiliser Dispenser
F	Instructions de montage Boîtier diffuseur d'engrais
S	Monteringsanvisning Gödningsmixer
DK	Monteringsvejledning Gødningstilsætningsapparat
PL	Instrukcja montażu Iniektor nawozu płynnego
H	Szerelési útmutató Trágyaadagoló készülék
CZ	Návod k montáži Přimíchávač hnojiva
SK	Návod na montáž Primiešavacieho zariadenie na hnojenie
GR	Οδηγίες συναρμολόγησης Συσκευή ανάμιξης λιπάσματος



D HINWEISE:

Inbetriebnahme:

Nur mit vorgeschaltetem Druckminderer (GARDENA Basisgerät 1000/2000, Art. 1355/1354) verwenden (ca. 1,5 bar).

Flüssigdünger Art. 8303:

Ausschließlich den GARDENA Universal-Flüssigdünger Art. 8303 verwenden. Keine anderen Dünger, Pflanzenschutzmittel oder sonstige Stoffe verwenden, da sonst Pflanzenschädigungen auftreten. Verunreinigungen (z. B. Erde) im Behälter vermeiden, da sonst Funktionsstörungen im Micro-Drip-System auftreten. Düngeempfehlungen siehe Gebrauchsinformation GARDENA Universal-Flüssigdünger Art. 8303. Bei Düngermengen > 300 ml entweder die Düngehäufigkeit erhöhen oder ein weiteres Düngerbeisichergerät verwenden.

Düngerbeisichergerät reinigen:

Die Dichtkante am Behälter muss sauber und ohne Beschädigung sein, sonst Undichtheit möglich. Behälter und Klarsichtdeckel © mit klarem Wasser und weichem Lappen reinigen (keine Reinigungs- oder Lösungsmittel verwenden).

Überwintern:

Vor Frosteinbruch muss das Düngerbeisichergerät über das Ablassventil (Stellung „SERVICE“) entleert werden.

GB NOTES:

Putting into operation:

Only use with upstream pressure reducer (GARDENA Master Unit 1000/2000, Art. 1355/1354) (approx. 1.5 bar).

Liquid Fertiliser Art. 8303:

Only use the GARDENA Universal Liquid Fertiliser Art. 8303. Do not use any other fertilisers, pesticides or other substances, as otherwise damage to plants will result. Avoid dirt (e.g. earth) in the container, as otherwise operational faults will occur in the Micro-Drip system. For recommended fertilisers, please see instructions for use of the GARDENA Universal Liquid Fertiliser Art. 8303. With fertiliser quantities > 300 ml, either increase frequency of fertilisation or use an additional fertiliser dispenser.

Cleaning the fertiliser dispenser:

The sealing edge on the container must be clean and undamaged, as otherwise leakages are possible. Clean the container and the transparent cover © with clean water and a soft cloth (do not use detergents or solvents).

Winter storage:

Before frost sets in, the fertiliser dispenser must be emptied via the drain valve (“SERVICE”) position).

F INFORMATIONS:

Mise en service:

A utiliser uniquement avec un réducteur de pression à env. 1,5 bar placé à l'amont (Centrale d'irrigation 1000/2000 GARDENA, art. 1355/1354).

Engrais liquide, art. 8303:

Utiliser exclusivement l'engrais liquide universel GARDENA, art. 8303. N'utiliser aucun autre engrais ou produit phytosanitaire, ni d'autres substances, sous peine d'endommager les plantes. Éviter d'introduire des impuretés dans le récipient (p. ex. de la terre) car elles perturbent le fonctionnement du système Micro-Drip. Pour les conseils de fertilisation, se reporter à la notice d'utilisation « Engrais liquide universel GARDENA », art. 8303. Pour des quantités d'engrais > 300 ml augmenter la fréquence des apports d'engrais ou utiliser un second diffuseur d'engrais.

Nettoyage du diffuseur d'engrais:

L'arrêt d'étanchéité du bœtier doit être propre et en parfait état pour éviter les risques de fuite. Nettoyer le récipient et le couvercle transparent © à l'eau claire et avec un chiffon doux (ne pas utiliser de produit nettoyant ou détachant).

Avant l'hiver:

Vider le diffuseur d'engrais avant les premières gelées via la soupape de vidange (position «SERVICE»).

S OBSERVERA:

Ildrifftagning:

Använd endast med GARDENA Tryckutjämnare 1000/2000, art. 1355/1354 kopplad framför (ca. 1,5 bar).

Flytande gödning art. 8303:

Använd endast GARDENA flytande universalgödning art. 8303. Använd inga andra gödningsmedel, växtskyddsmedel eller andra ämnen eftersom det skadar växterna. Undvik smuts (t.ex. jord) i behållaren eftersom det leder till funktionsstörningar i Micro-Drip-Systemet. För gödningsrekommendationer se bruksanvisning GARDENA flytande universalgödning art. 8303. Vid gödningsmängder > 300 ml ökas antingen gödningsfrekvensen eller används ytterliggare en Gödningsmixer.

Rengöra Gödningsmixern:

Tätningkanten på behållaren måste vara ren och utan skador eftersom det annars kan bli otätt. Rengör behållaren och den genomskinliga locket © med rent vatten och mjuk trasa (använd inte rengörings- eller lösningsmedel).

Övervintring:

Gödningsmixern måste tömmas via tömningsventilen (position “SERVICE”) innan det blir frost.

DK HENVISNINGER:

Ibrugtagning:

Må kun bruges med forudgående indkoblet trykreduceringsenhed (GARDENA basisenhed 1000/2000, art. 1355/1354) (ca. 1,5 bar).

Flydende gödning art. 8303:

Benyt udelukkende GARDENAs universelle flydende gödning art. 8303. Anvend ingen andre typer gödning, plantebeskyttelsesmiddel eller andre stoffer, fordi der ellers sker skader på planterne. Forurenninger (f. eks. jord) i beholderen skal undgås, fordi der ellers sker driftsfejl i Micro-Drip-Systemet. Anbefalinger vedrørende gödning findes i anbefalingerne vedrørende brug af GARDENAs universelle flydende gödning art. 8303. Ved gödningsmængder > 300 ml skal enten gödningshyppigheden forøges eller der skal anvendes et andet gödningstilsejningsapparat.

Rensning af gödningsstilsejningsapparatet:

Beholderens tætningskant skal være ren og uden beskadigelser, ellers er der risiko for utætheder. Beholderen og det gennemsligtige låg © renses med klart vand og en blød klud (brug ingen rengørings- eller opløsningsmidler).

Overvintring:

Inden den første frost skal gödningstilsejningsapparatet tømmes gennem udslipventilen (position “SERVICE”).

PL WSKAZÓWKI:

Uruchomienie:

Używać tylko z włączonym reduktorem ciśnienia (GARDENA urządzenie podst. 1000/2000, Art. 1355/1354) (ok. 1,5 bar).

Nawóz płynny Art. 8303:

Używać wyłącznie Uniwersalnego Nawozu Płynnego GARDENA Art. 8303. Stosowanie innych nawozów, środków ochrony roślin lub innych substancji spowoduje uszkodzenie roślin. Należy unikać zanieczyszczenia w pojemniku (np. ziemi), które spowodują zakłócenia w działaniu systemu Micro-Drip. Wskazówki dot. dozowania znajdują się w instrukcji załączonej do Uniwersalnego Nawozu Płynnego GARDENA Art. 8303. Przy ilości nawozu > 300 ml należy zwiększyć częstotliwość nawożenia lub zainstalować dodatkowy iniektor.

Czyszczenie urządzenia:

Powierzchnia uszczelniająca na pojemniku musi być czysta i bez uszkodzeń w przeciwnym razie urządzenie nie będzie szczelne. Pojemnik i przezroczystą pokrywkę © myć czystą wodą i miękką szmatką (nie używać środków czyszczących oraz rozpuszczalników).

Zabezpieczenie na zimę:

Przed nadejściem mrozów urządzenie należy opróżnić poprzez zawór spustowy (pozycja “SERVICE”).

H ÚTMUTATÁSOK:

Üzembe helyezés:

Csak eléjekapcsolt nyomáscsökkentővel (GARDENA alapkészülék 1000/2000, cikksz. 1355/1354) használja (kb. 1,5 bar)

Folyékony trágya, cikksz. 8303:

Kizárólag GARDENA Universal-Flüssigdünger cikksz. 8303 folyékony trágyát használjon. Ne használjon semmilyen más trágyát, növényvédőszer vagy egyéb anyagot, mert különben kárt tehet a növényekben. A tartályban ne legyenek szennyező anyagok (pl. föld), mert különben hibásan működik a Micro-Drip-rendszer. Az ajánlott trágyákat lásd a GARDENA Universal-Flüssigdünger cikksz. 8303 utasítások folyékony trágya használati útmutatójában. Ha a trágya mennyisége > 300 ml, akkor vagy növelje a trágyázás gyakoriságát vagy használjon még egy trágyaadagoló készüléket.

A trágyaadagoló készülék megtisztítása:

A tartály tömítéle legyen tiszta és sértetlen, mert különben előfordulhat tömítelenség. A tartályt és átátlászó fedelet © tiszta vízzel és puha ruhával tisztítsa (ne használjon tisztítószerket vagy oldószereket).

Áttelelés:

A fagy beállta előtt a leeresztő szelepen keresztül ki kell üríteni a trágyaadagoló készüléket (“SERVICE”) állás).

CZ POKYNY:

Uvedení do provozu:

Používat jen s předřazeným redukčním ventilem (GARDENA základní přístroj 1000/2000, druh 1355/1354) (asi 1,5 bar).

Tekuté hnojivo druh 8303:

Používat výhradně univerzální tekuté hnojivo GARDENA druh 8303. Nepoužívat žádná jiná hnojiva, prostředky na ochranu rostlin nebo jiné látky, protože jinak dojde k poškození rostlin. Zabránit výskytu nečistot (např. země) v nádrži. Mohly by narušit funkci systému micro-drip na přímichávání hnojiva. Doporučení pro hnojení viz návod na použití pro univerzální tekuté hnojivo GARDENA druh 8303. Při množství hnojiva > 300 ml buď zvýšit četnost hnojení nebo použít další přímichávač hnojiva.

Čištění přímichávače hnojiva:

Těsnící hrana na nádrži musí být čistá a nepoškozená, jinak je možná netěsnost. Nádrž a průhledné víko © umýt čistou vodou a měkkým hadrem (nepoužívat žádné čisticí prostředky nebo ředidla).

Přezimování:

Před příchodem mrazů musí být přímichávač hnojiva vyprázdněn pomocí vypouštěcího ventilu (poloha “SERVICE”).

SK POKYNY:

Uvedenie do prevádzky:

Používať len s predradeným redukčným ventilom (GARDENA Základný prístroj 1000/2000, Art. 1355/1354) (cca. 1,5 bar).

Tekuté hnojivo Art. 8303:

Používajte výlučne tekuté hnojivo GARDENA Universal Art. 8303. Nepoužívajte žiadne iné hnojivo, ochranné prostriedky na rastliny alebo podobné látky, pretože by mohli dôjsť k poškodeniu rastlín. Vyvarujte sa znečisteniu v nádrži (napr. zeminou), pretože to môže spôsobiť poruchy funkcie v systéme Micro-Drip. Odporúčenia k prihnojovaniu – pozri Návod na použitie tekutého hnojiva GARDENA Universal Art. 8303. Pri množstve hnojiva > 300 ml buď zvýšte častotu prihnojovania alebo použite ďalšie prímiešavacie zariadenie na hnojivo.

Čistenie prímiešavacieho zariadenia na hnojenie:

Tesniaca hrana na nádrži musí byť čistá a bez poškodení, v opačnom prípade môže dôjsť k netesnostiam. Nádrž a priehľadné veiko © očistite čistou vodou a mäkkou handričkou (nepoužívajte čistiace prostriedky ani rozpúšťadlá).

Skladovanie v zime:

Aby nedošlo k poškodeniu vplyvom mrazu, musí sa prímiešavacie zariadenie na hnojenie vyprázdiť cez vypúšťací ventil (poloha “SERVICE”).

GR ΥΠΟΔΕΙΞΕΙΣ:

Θέση σε λειτουργία:

Να χρησιμοποιείται μόνο με μειωτήρα πίεσης (Βασική συσκευή 1000/2000 της GARDENA, αρ. προϊόντος 1355/1354) (περ. 1,5 bar).

Υγρό λίπασμα Αρ. προϊόντος 8303:

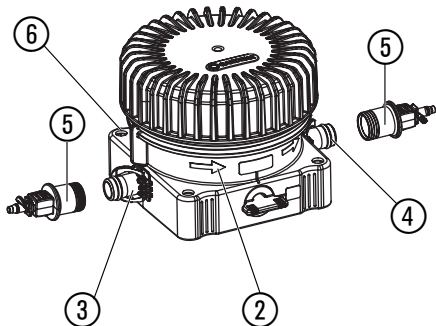
Να χρησιμοποιείτε αποκλειστικά και μόνο το γνηνική χρήση υγρό λίπασμα της GARDENA, αρ. προϊόντος 8303. Να μη χρησιμοποιείτε άλλα λίπασματα, φυτοφάρμακα ή άλλες ύλες, διότι διαφορετικά θα δημιουργηθούν ζημιές στα φυτά. Να αποφεύγετε τους ρύπους (π.χ. χώμα) στο δοχείο, διότι διαφορετικά θα παρουσιαστεί δυσλειτουργία στο σύστημα Micro-Drip. Για συστάσεις λίπασμας βλέπε Οδηγίες χρήσης GARDENA Λίπασμα γενικής χρήσης, αρ. προϊόντος 8303. Σε ποσότητες λίπασματος > 300 ml είτε να αυξάνεται τη συχνότητα λίπασμας είτε να χρησιμοποιείτε διαφορετική συσκευή ανάμιξης λίπασματος.

Καθαρισμός συσκευής ανάμιξης λίπασματος:

Το στεγανωτικό χείλος στη συσκευή πρέπει να είναι καθαρό και χωρίς ελαττώματα, διαφορετικά δεν αποκλείεται διαρροή. Να καθαρίζετε το δοχείο και το διαφανές κάλυμμα © με καθαρό νερό και μαλακό πανί (μη χρησιμοποιείτε απορρυπαντικά ή καθαριστικά).

Αποθήκευση το χειμώνα:

Πριν αρχίσει ο παγετός πρέπει να εκκενωθεί η συσκευή ανάμιξης λίπασματος μέσω της βαλβίδας εκκένωσης (θέση “SERVICE”).



D In Betrieb nehmen:

Durchflussrichtung 2 beachten!

- Zum Anschluss des GARDENA Verteilerrohrs 4,6 mm (3/16"), **Art. 1348/1350** die Reduzierstücke 3 auf die 13 mm (1/2")-Anschlüsse 3/4 stecken. Einlassrohr auf den Einlass-Anschluss 3 und Auslassrohr auf den Auslass-Anschluss 4 stecken.
- Ebenenerdig aufstellen, evtl. über die 4 Bohrungen 6 mit Erdspießen oder Schrauben befestigen.

GB Putting into operation:

Observe direction of flow 2!

- To connect the GARDENA Supply Pipe 4.6 mm (3/16"), **Art. 1348/1350**, connect the adapters 3 to the 13 mm (1/2") connections 3/4. Connect the inlet tube to the inlet connection 3 and the outlet tube to the outlet connection 4.
- Place on the ground, if necessary fix with ground spikes or bolts via the 4 holes 6.

F Mise en service :

Respecter le sens du débit 2 !

- Pour connecter le tuyau 4,6 mm GARDENA (3/16"), **art. 1348/1350**, placer les réducteurs 3 sur les raccords 13 mm (1/2") 3/4. Placer ensuite le tuyau d'entrée sur le raccord d'entrée 3 et le tuyau de sortie sur le raccord de sortie 4.
- Installer le boîtier sur le sol, le fixer éventuellement à l'aide de piquets ou de vis à introduire dans les 4 trous 6.

S Idrifttagning:

Beakta flödesriktningen 2!

- För att ansluta GARDENA Fördelarör 4,6 mm (3/16"), **art. 1348/1350** sätts reducerstyckena 3 på 13 mm (1/2")-anslutningarna 3/4. Sätt på inloppsroret på inloppsanslutningen 3 och utloppsroret på utloppsanslutningen 4.
- Se till att den står jämnt på marken, fäst ev. genom de 4 borrhållan 6 med jordspett eller skruvar.

DK Idriftsættelse:

Pas på gennemløbsretningen 2!

- Sæt overgangsstykkerne 3 på 13 mm (1/2")-tilslutningerne 3/4 for at tilslutte GARDENA-fordelingsrøret 4,6 mm (3/16"), **art. 1348/1350**. Indløbsrøret sættes på indgangstilslutningen 3 og udlørsrøret sættes på udgangstilslutningen 4.
- Apparatet stilles op på jorden, fastgør det eventuelt ved at sætte skruer eller jordspyd i de fire borer 6.

PL Uruchomienie:

Zwrócić uwagę na kierunek przepływu 2!

- Do przyłączenia rury rozdzielczej GARDENA 4,6 mm (3/16"), **Art. 1348/1350** należy wsadzić rurowe kształtki redukcyjne 3 na przyłącza 13 mm (1/2") 3/4. Wlot na przyłącze wlotowe 3 i wylot na przyłącze wylotowe 4.
- Urządzenie ustawić na ziemi lub ewent. umocować śrubami przez nawiercone 4 otwory 6 na palach wbitych w ziemię.

H Üzembe helyezés:

Ügyeljen az átfolyás irányára 2!

- A GARDENA elosztócső 4,6 mm (3/16"), **cikksz. 1348/1350** csatlakoztatásához a szűkítő elemeket 3 dugja rá a 13 mm-es (1/2")-csatlakozásokra 3/4. A beömlőcsövet a beömlő csatlakozásra 3 és a kiömlőcsövet a kiömlő csatlakozásra 4 dugja rá.
- Tegye rá sik talajra, esetleg a 4 lyukon 6 át földbe dugott cövekekkel vagy csavarokkal rögzítse.

CZ Uvedení do provozu:

Dátvat pozor na směr průtoku 2!

- Pro připojení rozdělovací trubky GARDENA 4,6 mm (3/16"), **druh 1348/1350** nasadit redukce 3 na 13 mm (1/2")-přípoje 3/4. Vstupní trubku nasadit na vstupní přípoj 3 a výstupní trubku nasadit na výstup 4.
- Postavit na zem, eventuálně připevnit pomocí 4 otvorů 6 zemními kolíky nebo šrouby.

SK Spustenie:

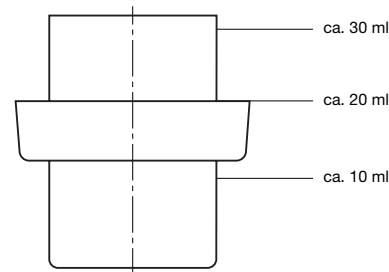
Dbať na správny smer prútok 2!

- Pre pripojenie rozdeľovacej rúry GARDENA 4,6 mm (3/16"), **Art. 1348/1350** je potrebné nastričť redukciu 3 na prípoj 13 mm (1/2") 3/4. Prívodnú rúru nastričťte na prívodný prípoj 3 a vypúšťaciu rúru na vypúšťací prípoj 4.
- Zariadenie postavte na zem, pripadne ho upevnite cez 4 otvory 6 kolíkmi alebo skrutkami.

GR Θέση σε λειτουργία:

Προσέξτε την κατεύθυνση ροής 2!

- Για τη σύνδεση του σωλήνα διανομής GARDENA 4,6 χιλ. (3/16"), αρ. προϊόντος 1348/1350 να τοποθετήσετε τις συστολές αرسενικού – θηλικού 3 στις υποδοχές 13 χιλ. (1/2") 3/4. Βάλτε το σωλήνα εισαγωγής στην υποδοχή εισαγωγής 3 και το σωλήνα εξαγωγής στην υποδοχή εξαγωγής 4.
- Στήστε τη συσκευή ίσια στο έδαφος, ενδεχομένως στερεώστε μέσω των 4 οπών 6 με σπирίγματα εδάφους ή βίδες.



D Flüssigdünger dosieren:

Der Flüssigdünger kann über die Verschlusskappe des Flüssigdüngers abgemessen werden.

- Verschlusskappe des Flüssigdüngers abschrauben.
- Gewünschte Menge Flüssigdünger in die Verschlusskappe einfüllen.

GB Dispensing liquid fertiliser:

The liquid fertiliser can be measured out with the cap of the liquid fertiliser.

- Unscrew the cap of the liquid fertiliser.
- Pour the required amount of liquid fertiliser into the cap.

F Dosage de l'engrais liquide :

L'engrais liquide peut être dosé à l'aide du bouchon de fermeture de l'engrais liquide.

- Dévisser le bouchon de l'engrais liquide.
- Verser la quantité d'engrais liquide souhaitée dans le bouchon.

S Dosera flytande gödning:

Den flytande gödningen kan mätas upp med locket till den flytande gödningen.

- Skriva bort locket på den flytande gödningen.
- Fyll i önskad mängd flytande gödning i locket.

DK Dosering af flydende gödning:

Den flydende gödning kan måles ved hjælp gödningens lukkehætte.

- Skru gödningens lukkehætte af.
- Fyld den ønskede mængde gödning i lukkehætten.

PL Dozowanie nawozu płynnego:

Do odmierzenia potrzebnej ilości nawozu płynnego służy nakrętką.

- Odkręcić nakrętkę.
- Wlać do nakrętki wymaganą ilość nawozu.

H A folyékony trágya adagolása:

A folyékony trágyát a folyékony trágya zárófedélén keresztül lehet kimérni.

- Csavarja le a folyékony trágya zárófedelét.
- Töltse be a zárófedélbe a kívánt mennyiségű folyékony trágyát.

CZ Dávkování tekutého hnojiva:

Tekuté hnojivo může být odměřeno pomocí uzavírací čepičky nádoby na tekuté hnojivo.

- Odšroubovat uzávěr (čepičku) z nádoby tekutého hnojiva.
- Požadované množství tekutého hnojiva naplnit do čepičky.

SK Dávkovanie tekutého hnojiva:

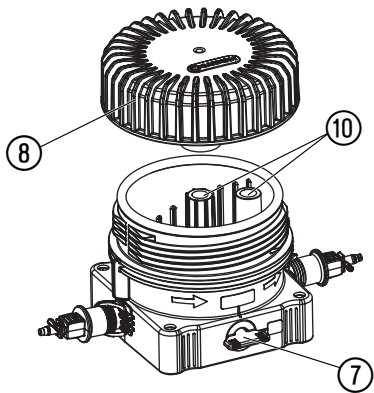
Tekuté hnojivo môžete dávkovať pomocou uzáveru.

- Odskrutkovať uzáver.
- Naplniť uzáver potrebným množstvom tekutého hnojiva.

GR Δοσολόγηση υγρού λιπάσματος:

Μπορείτε να μετρήσετε το υγρό λιπάσμα από το καπάκι του υγρού λιπάσματος.

- Ξεβιδώστε το καπάκι του υγρού λιπάσματος.
- Γεμίστε την επιθυμούμενη ποσότητα υγρού λιπάσματος στο καπάκι.



D Flüssigdünger einfüllen (< 25 ml):

Das Ablassventil ⑦ muss auf „MIX“ gedreht sein. Bei kleinen Düngermengen (< 25 ml) kann der Flüssigdünger direkt in den Behälter eingefüllt werden.

1. Klarsichtdeckel ⑧ abschrauben.
2. Entsprechende Menge Flüssigdünger einfüllen (dabei nicht direkt in die Zu- oder Ablauföffnungen ⑩ einfüllen).
3. Klarsichtdeckel ⑧ zuschrauben.

GB Filling with liquid fertiliser (< 25 ml):

The drain valve ⑦ must be turned to „MIX“. In the case of small quantities of fertiliser (< 25 ml), the liquid fertiliser can be poured directly into the container.

1. Unscrew transparent cover ⑧.
2. Pour in required amount of liquid fertiliser (do not pour directly into the inlet or outlet openings ⑩).
3. Screw transparent cover ⑧ on again.

F Verser l'engrais liquide (< 25 ml):

La soupape de vidange ⑦ doit être positionnée sur «MIX». Pour les petites quantités d'engrais (< 25 ml), verser l'engrais liquide directement dans le récipient.

1. Dévisser le couvercle transparent ⑧.
2. Verser la quantité d'engrais liquide souhaitée (ne pas verser directement dans les ouvertures d'amenée ou d'évacuation ⑩).
3. Revisser le couvercle transparent ⑧.

S Fylla i flytande gödning (< 25 ml):

Tömningsventilen ⑦ måste ha vridits till „MIX“. Vid små gödningsmängder (< 25 ml) går det att fylla i den flytande gödningen direkt i behållaren.

1. Skruva bort den genomskinliga locket ⑧.
2. Fyll i motsvarande mängd flytande gödning (fyll inte i direkt i in- eller utloppsöppningarna ⑩).
3. Skruva på den genomskinliga locket ⑧.

DK Fyld flydende gödning på (> 25 ml):

Udslipventilen ⑦ skal være sat til „MIX“. Ved mindre mængder gödning (< 25 ml) kan den flydende gödning fyldes direkte på beholderen.

1. Skru det gennemsigtige låg ⑧ af.
2. Fyld den tilsvarende mængde flydende gödning på (fyld herved ikke på direkte igennem indgangs- og udgangstilslutningerne ⑩).
3. Luk det gennemsigtige låg ⑧ og skru det fast igen.

PL Napelnienie nawozem (< 25 ml):

Zawór spustowy ⑦ musi być w pozycji „MIX“. Małe ilości nawozu (< 25 ml) można wlać bezpośrednio do pojemnika.

1. Odkręcić przezroczystą pokrywkę ⑧.
2. Wlać odmierzoną ilość nawozu (uwaga, aby płyn nie dostał się bezpośrednio do otworów wlotu i wylotu ⑩).
3. Zakręcić przezroczystą pokrywkę ⑧.

H A folyékony trágya betöltése (< 25 ml):

A leeresztő szelep ⑦ „MIX“-re legyen elfordítva. Kisebbszámú trágyamennyiség esetén (< 25 ml) a folyékony trágyát közvetlenül a tartályba lehet betölteni.

1. Csavarja le az átlátszó fedelet ⑧.
2. Töltsön be megfelelő mennyiségű folyékony trágyát (ilyenkor ne közvetlenül a hozzáfolyó vagy lefolyó nyílásokba ⑩ töltsen be).
3. Csavarja rá az átlátszó fedelet ⑧.

CZ Naplnění tekutého hnojiva (< 25 ml):

Výpustný ventil ⑦ musí být natočen do polohy „MIX“. U menších množství hnojiva (< 25 ml) může být hnojivo naplněno přímo do nádrže.

1. Odšroubovat průhledné víko ⑧.
2. Doplnit odpovídající množství tekutého hnojiva (přitom nepřítomně přímo do přívodního nebo výstupního otvoru ⑩).
3. Přišroubovat průhledné víko ⑧.

SK Plnenie tekutým hnojivom (< 25 ml):

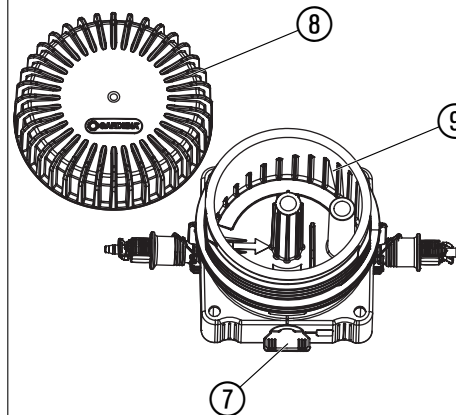
Vypúšťací ventil ⑦ je potrebné nastaviť na „MIX“. Malé množstvá hnojiva (< 25 ml) je možné plniť priamo do nádrže.

1. Odskrutkovať priehľadné veko ⑧.
2. Naplniť zodpovedajúce množstvo tekutého hnojiva (přitom dbajte na to, aby ste nenalievali hnojivo priamo do prírodného a vypúšťacieho otvoru ⑩).
3. Zaskrutkovať priehľadné veko ⑧.

GR Γεμίστε το υγρό λίπασμα (< 25 ml):

Η βαλβίδα εκκένωσης ⑦ πρέπει να έχει στριφτεί στη θέση „MIX“. Σε περίπτωση μικρών ποσοτήτων (< 25 ml) μπορείτε να γεμίσετε το υγρό λίπασμα απευθείας στο δοχείο.

1. Ξεβιδώστε το διαφανές καπάκι ⑧.
2. Γεμίστε την ανάλογη ποσότητα υγρού λιπάσματος (μη γεμίζετε απευθείας στις οπές προσαγωγής και αποβολής ⑩).
3. Ξεβιδώστε το διαφανές καπάκι ⑧.



D Flüssigdünger einfüllen (> 25 ml):

1. Klarsichtdeckel ⑧ abschrauben.

2. Ablassventil ⑦ auf „SERVICE“ drehen, das Wasser entsprechend der Düngermenge ablassen und Ablassventil ⑦ auf „MIX“ zurückdrehen – oder – bei nicht fest montiertem Gerät das Wasser durch seitliches Kippen entleeren.
3. Flüssigdünger entsprechend der Skala ⑨ einfüllen (Ein Balkenabstand \approx 25 ml).
4. Klarsichtdeckel ⑧ zuschrauben.

GB Filling with liquid fertiliser (> 25 ml):

1. Unscrew transparent cover ⑧.
2. Turn drain valve ⑦ to „SERVICE“, drain off the water in accordance with the quantity of fertiliser and turn the drain valve ⑦ back to „MIX“ – or – if the unit is not installed in a fixed position, drain the water by tilting to the side.
3. Pour in liquid fertiliser according to the scale ⑨ (one bar spacing \approx 25 ml).
4. Screw the transparent cover ⑧ on again.

F Verser l'engrais liquide (> 25 ml):

1. Dévisser le couvercle transparent ⑧.
2. Positionner la soupape de vidange ⑦ sur «SERVICE», vidanger l'eau en fonction de la quantité d'engrais et replacer la soupape de vidange ⑦ sur «MIX» – ou – lorsque l'appareil n'est pas fixe, vider l'eau en inclinant l'appareil sur le côté.
3. Verser l'engrais liquide en utilisant la graduation ⑨ (distance entre deux traits \approx 25 ml).
4. Revisser le couvercle transparent ⑧.

S Fylla i flytande gödning (> 25 ml):

1. Skruva bort den genomskinliga locket ⑧.
2. Vrid tömningsventilen ⑦ till „SERVICE“, töm ut vatten motsvarande gödningsmängden och vrid tillbaka tömningsventilen ⑦ till „MIX“ – eller – om inte apparaten är fast monterad, töms vattnet ut genom att man välter åt sidan.
3. Fyll i flytande gödning enligt skalan ⑨ (ett streckavstånd \approx 25 ml).
4. Skruva på den genomskinliga locket ⑧.

DK Fyld flydende gödning på (> 25 ml):

1. Skru det gennemsigtige låg ⑧ af.
2. Sæt udslipventilen ⑦ til „SERVICE“, slip vandet ud i henhold til gödningsmængden og sæt udslipventilen ⑦ tilbage til „MIX“ – eller – slip vandet ved ikke fast monteret apparat ud ved at hælde apparatet mod siden.
3. Fyld flydende gödning på i henhold til skalaen ⑨ (afstanden mellem to streger \approx 25 ml).
4. Luk det gennemsigtige låg ⑧ og skru det fast igen.

PL Napelnienie nawozem (> 25 ml):

1. Odkręcić przezroczystą pokrywkę ⑧.
2. Zawór spustowy ⑦ nastawić na pozycję „SERVICE“, spuścić wodę odpowiednio do ilości nawozu i nastawić zawór spustowy ⑦ na pozycję „MIX“ – lub – przechylić i wylać wodę jeżeli urządzenie nie jest zamontowane na stałe.
3. Wlać nawóz w ilości odmierzonej na skali ⑨. (Odstęp między kreskami skali \approx 25 ml).
4. Zakręcić przezroczystą pokrywkę ⑧.

H A folyékony trágya betöltése (> 25 ml):

1. Csavarja le az átlátszó fedelet ⑧.
2. A leeresztő szelepet ⑦ fordítsa el a „SERVICE“ állásra, a vizet a trágya mennyiségének megfelelően engedje le és a leeresztő szelepet ⑦ fordítsa vissza a „MIX“ állásba – vagy – ha a készülék nincs rögzítve, akkor a vizet oldalra billentéssel ürítse ki.
3. A folyékony trágyát a skálának ⑨ megfelelően töltsen be (egy oszlopávolság \approx 25 ml).
4. Csavarja rá az átlátszó fedelet ⑧.

CZ Doplnění tekutého hnojiva (> 25 ml):

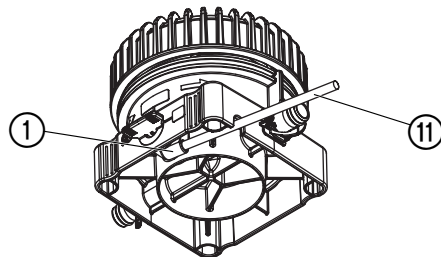
1. Odšroubovat průhledné víko ⑧.
2. Výpustný ventil ⑦ otočit do polohy „SERVICE“ a odpustit takové množství vody, které odpovídá množství hnojiva, a výpustný ventil ⑦ otočit zpět do polohy „MIX“ – nebo – pokud není přístroj pevně přimontován vyprázdnit vodu nakloněním na bok.
3. Doplnit tekuté hnojivo podle stupnice ⑨ (odstup sloupců \approx 25 ml).
4. Přišroubovat průhledné víko ⑧.

SK Plnenie tekutým hnojivom (> 25 ml):

1. Odskrutkovať priehľadné veko ⑧.
2. Vypúšťací ventil ⑦ dať do polohy „SERVICE“, vypustiť vodu úmerne množstvu tekutého hnojiva a vypúšťací ventil ⑦ dať späť do polohy „MIX“ – alebo – pokiaľ nie je zariadenie pevne namontované, vyprázdníť vodu naklonením na bok.
3. Naplniť tekuté hnojivo podľa stupnice ⑨ (Delenie stupnice \approx 25 ml).
4. Zaskrutkovať priehľadné veko ⑧.

GR Γεμίστε το υγρό λίπασμα (< 25 ml):

1. Ξεβιδώστε το διαφανές καπάκι ⑧.
2. Στριψτε τη βαλβίδα εκκένωσης ⑦ στη θέση „SERVICE“, εκκενώστε το νερό ανάλογα με την ποσότητα λιπάσματος και επαναφέρετε τη βαλβίδα εκκένωσης ⑦ στη θέση „MIX“ – ή – σε περίπτωση που ο σταθεροποιημένος συσκευής, αδειάστε το νερό με κλίση της συσκευής.
3. Γεμίστε το υγρό λίπασμα σύμφωνα με την κλίμακα ⑨ (απόσταση μια δοκίδας \approx 25 ml).
4. Ξεβιδώστε το διαφανές καπάκι ⑧.



D Ablassrohr montieren:

Für den gezielten Wasserablauf kann das GARDENA Verteilerrohr 4,6 mm (3/16"), Art. 1348/1350 auf der Unterseite des Düngerbeimischgeräts montiert werden.

→ GARDENA Verteilerrohr ⑪ in die Bohrung ① stecken.

Feinfilter ⑫ in regelmäßigen Zeitabständen reinigen, bei Bedarf mit Haushaltsentkalker entkalken.

GB Install drain tube:

For controlled water drainage, the GARDENA Supply Pipe 4,6 mm (3/16"), Art. 1348/1350 can be fitted to the underside of the fertiliser dispenser.

→ Insert the GARDENA Supply Pipe ⑪ into the hole ①.

Clean the filter ⑫ regularly and, if necessary, immersed in a household descaling solution.

F Monter le tuyau d'évacuation :

Pour un écoulement ciblé de l'eau, monter le tuyau 4,6 mm GARDENA (3/16"), art. 1348/1350 sur la face inférieure du boîtier diffuseur d'engrais.

→ Insérer le tuyau GARDENA ⑪ dans l'ouverture ①.

Filtre ⑫ : protège l'installation Micro-Drip des impuretés de l'eau. A nettoyer régulièrement et à détartrer si nécessaire avec un détartrant ménager.

S Montera tömningsröret:

För att tömma ut vatten direkt går det att montera GARDENA Fördelarrör 4,6 mm (3/16"), art. 1348/1350 på undersidan av Gödningsmixern.

→ Sätt i GARDENA Fördelarrör ⑪ i borrhålet ①.

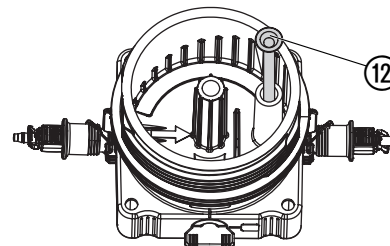
Rengör filtret ⑫ regelbundet och, om det behövs, kalka av.

DK Montage af udsprøret:

For målrettet afløb af vandet kan GARDENA-fordelingsrøret 4,6 mm (3/16"), art. 1348/1350 monteres på undersiden af gödningsstilsætningsapparatet.

→ Sæt GARDENA-fordelingsrøret ⑪ ind i boringen ①.

Rengør filtret ⑫ regelmæssigt og ved behov, sænk det ned i husholdningsrengøringsmiddel.



PL Montaż rury rozdzielczej:

W celu uzyskania wypływu wody w konkretnych miejscach można zamontować pod urządzeniem rurę rozdzielczą GARDENA 4,6 mm (3/16"), Art. 1348/1350.

→ Rurę rozdzielczą GARDENA ⑪ wsadzić w otwór ①.

Drobnoczkowe sitko ⑫ należy czyścić regularnie i w razie potrzeby stosować odkamieniacz.

H Leeresztő cső felszerelése:

A víz célszerű levezetése érdekében a GARDENA 4,6 mm (3/16"), cikksz. 1348/1350 elosztócsövet felszerelheti a trágyaadagoló készülék alsó oldalára.

→ A GARDENA elosztócsövet ⑪ dugja bele a furatba ①.

A finomszűrő ⑫ rendszeres időközönkénti tisztítása, szükség esetén háztartási vízkőoldó alkalmazásával.

CZ Namontovat vypouštěcí trubku:

Pro cílený výstup vody může být na spodní stranu přimíchávače hnojiva namontována rozdělovací trubka GARDENA 4,6 mm (3/16"), Art. 1348/1350.

→ Rozdělovací trubku GARDENA ⑪ zasunout do otvoru ①.

Jemný filtr ⑫ pravidelně čistěte, v případě potřeby použijte prostředek proti vodnímu kameni.

SK Montáž vypúšťacej rúry:

Pre lepšie vypúšťanie vody sa môže na spodnú stranu zariadenia namontovať vypúšťacia rúrka GARDENA 4,6 mm (3/16"), Art. 1348/1350.

→ Vypúšťaciu rúrkou GARDENA ⑪ zasunúť do otvoru ①.

Jemný filter ⑫ čistite v pravidelných intervaloch, v prípade potreby odstráňte vodný kameň prípravkom na odstraňovanie vodného kameňa pre domácnosť.

GR Τοποθέτηση του σωλήνα εκκένωσης:

Για την εκκένωση του νερού μπορείτε να τοποθετήσετε το σωλήνα διανομής GARDENA 4,6 χιλ. (3/16"), αρ. προϊόντος 1348/1350 στην κάτω πλευρά της συσκευής ανάμιξης λιπάσματος.

→ Βάλτε το σωλήνα διανομής GARDENA ⑪ στην οπή ①.

Καθαρίζετε συχνά το φίλτρο ⑫ χρησιμοποιώντας, αν είναι απαραίτητο, διάλυμα οικιακής χρήσεως που καταπολεμά τα άλατα.