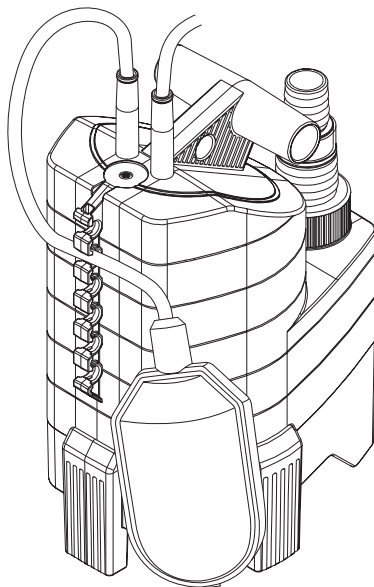


7000 Art. 1780



7500 Art. 1795

- |            |  |
|------------|--|
| <b>PL</b>  | <b>Instrukcja obsługi</b><br>Pompa zanurzeniowa / Pompa do brudnej wody    |
| <b>H</b>   | <b>Vevőtájékoztató</b><br>Merülőszivattyú / Szennyvízszivattyú             |
| <b>CZ</b>  | <b>Návod k použití</b><br>Ponorné čerpadlo / kalové čerpadlo               |
| <b>SK</b>  | <b>Návod na používanie</b><br>Ponorné čerpadlo / kalové čerpadlo           |
| <b>GR</b>  | <b>Οδηγίες χρήσεως</b><br>Βυθιζόμενη αντλία / Αντλία Ακαθάρτων             |
| <b>RUS</b> | <b>Инструкция по применению</b><br>Погружной насос / Канализационный насос |
| <b>SLO</b> | <b>Navodila za uporabo</b><br>Potopna črpalka / črpalka za umazano vodo    |
| <b>UA</b>  | <b>Інструкція з експлуатації</b><br>Заглибний насос / грязьовий насос      |
| <b>HR</b>  | <b>Uputstva za upotrebu</b><br>Potopna crpka / crpka za otpadnu vodu       |

# GARDENA Βυθιζόμενη αντλία 7000 / Αντλία Ακαθάρτων 7500

Καλώς ήλθατε στον κήπο της GARDENA ...



Ακριβής μετάφραση των πρωτότυπων οδηγιών χρήσης από τα Γερμανικά. Παρακαλούμε διαβάστε προσεκτικά αυτές τις οδηγίες χρήσεως και ακολουθήστε τις ακριβώς. Χρησιμοποιήστε τις οδηγίες αυτές για να εξοικειωθείτε με τις αντλίες (τα λειτουργικά τους μέρη, τη σωστή τους χρήση καθώς και τις συμβουλές για την ασφάλειά σας κατά τη χρήση τους).



Για λόγους ασφαλείας, παιδιά κάτω των 16 ετών ή όσοι δεν έχουν μελετήσει τις οδηγίες αυτές δεν πρέπει να χρησιμοποιούν τις αντλίες GARDENA.

→ Παρακαλούμε φυλάξτε αυτές τις οδηγίες χρήσεως σε ασφαλές μέρος.

## Περιεχόμενα

1. Γκάμα εφαρμογών της αντλίας GARDENA.....	34
2. Οδηγίες για την ασφάλειά σας .....	35
3. .Πριν την χρήση .....	36
4. Λειτουργία .....	37
5. Αποθήκευση .....	38
6. Συντήρηση .....	39
7. Επίλυση προβλημάτων .....	39
8. Τεχνικές πληροφορίες.....	40
9. Service / Εγγυήσεις .....	40

## 1. Γκάμα εφαρμογών της αντλίας GARDENA

### Σωστή χρήση

Οι αντλίες της GARDENA έχουν σχεδιαστεί για ερασιτεχνική χρήση στο σπίτι ή στον κήπο, με σκοπό την αποστράγγιση νερού μετά από πλημμύρες, την μεταφορά υγρών, την αποστράγγιση δοχείων, την άντληση νερού από πηγάδια, την αποστράγγιση σκαφών καθώς και για τον αερισμό του νερού και την κυκλοφορία του για περιορισμένο χρονικό διάστημα.

### Υγρά προς άντληση

Τα υγρά που μπορείτε να αντλήσετε με την αντλία GARDENA είναι τα εξής: Καθαρό νερό ή νερό που περιέχει σωματίδια μεγέθους έως και 5 mm για την βυθιζόμενη αντλία 7000 και μεγέθους έως και 25 mm για την αντλία ακαθάρτων, νερό πσίνας (με την προϋπόθεση ότι γνωρίζετε την περιεκτικότητα των προσθετικών υγρών) και σαπουνόνερο.

Οι αντλίες είναι πλήρως βυθιζόμενες (αδιάβροχες) και μπορείτε να τις βυθίστε μέχρι και βάθος 8m.

### Προσοχή!



Οι αντλίες GARDENA δεν είναι σχεδιασμένες για να λειτουργούν συνέχεια (π.χ. συνεχής κυκλοφορία του νερού σε λίμνη). Η διάρκεια ζωής της αντλίας σας θα μικρύνει αν η αντλία σας λειτουργεί συνεχώς. Μην αντλείτε διαβρωτικές ουσίες, καύσιμα ή ουσίες που μπορεί να προκαλέσουν εκρήξεις (π.χ. βενζίνη, πετρέλαιο, διάφορα διαλυτικά), λίπη, λάδια, θαλασσινό νερό ή βρώμικο νερό από τουαλέτες, ουρητήρια δεν πρέπει να αντλούνται από τις αντλίες αυτές.

## 2. Οδηγίες για την ασφάλειά σας

**Η θερμοκρασία του υγρού προς άντληση δεν πρέπει να ξεπερνά τους 35 °C.**

### **Οδηγίες για την ασφάλειά σας**

Σύμφωνα με την οδηγία DIN VDE 0100, μπορείτε να χρησιμοποιείτε την βυθιζόμενη αντλία πίεσης σε πισίνες, λιμνούλες κήπου και σιντριβάνια μόνο όταν η αντλία παίρνει ρεύμα από γραμμή με ρελέ ασφαλείας ( $\leq 30\text{mA}$ ).

Μην λειτουργείτε την αντλία όταν υπάρχουν άνθρωποι στην πισίνα ή στην λίμνη κήπου.

Για λόγους ασφαλείας, βεβαιωθείτε ότι η παροχή ρεύματος είναι σύμφωνα με τους κανονισμούς (DIN VDE 0100-702 και 0100-738).

→ Παρακαλούμε συμβουλευτείτε τον ηλεκτρολόγο σας.

Σύμφωνα με την οδηγία DIN VDE 0620, το καλώδιο του ρεύματος και η μπαλαντέζα δεν πρέπει να έχει διατομή μικρότερη από ένα καλώδιο με λαστιχένιο περίβλημα κατηγορίας H07 RNF. Το μήκος του καλωδίου πρέπει να είναι τουλάχιστο 10m.

Η τάση που αναγράφεται πάνω στην αντλία θα πρέπει να συμφωνεί με την τάση της παροχής ρεύματος.

→ Βεβαιωθείτε ότι έχετε κάνει όλες τις ηλεκτρικές συνδέσεις σε στεγνά μέρη που δεν κινδυνεύουν να πλημμυρίσουν.

→ Φροντίστε η πρίζα του ρεύματος να παραμένει στεγνή.

Προστατέψτε την πρίζα και το καλώδιο σύνδεσης από ζεστές, λαδωμένες και αιχμηρές επιφάνειες.



**Προσοχή!**  
**Κίνδυνος ηλεκτροπληξίας!**

Σε περίπτωση που κόψετε την πρίζα από το καλώδιο σύνδεσης, υγρασία μπορεί να εισχωρήσει στα ηλεκτρικά μέρη της αντλίας μέσω του καλωδίου ρεύματος και να προκαλέσει βραχυκύκλωμα.

→ **Ποτέ μην κόβετε την πρίζα από το καλώδιο (για παράδειγμα προκειμένου να περάσετε το καλώδιο μέσα από τοίχο).**

→ Μην βγάζετε την πρίζα από το ρεύμα τραβώντας το καλώδιο.

Μην χρησιμοποιείτε το καλώδιο για να σηκώσετε ή να επανατοποθετήσετε την αντλία. Για να βυθίσετε / να σηκώσετε / ή να ασφαλίσετε την αντλία δέστε το σχοινί στην χειρολαβή της αντλίας.

Εάν χρησιμοποιείτε μπαλαντέζα, φροντίστε να πληροί τον κανονισμό DIN VDE 0620.

### **Οπτικός έλεγχος**

→ Πριν χρησιμοποιήσετε την αντλία, ελέγξτε για πιθανές φθορές της αντλίας κυρίως στο καλώδιο του ρεύματος και στο φιλ.

→ Παρακαλούμε βεβαιωθείτε ότι η αντλία είναι πάντα βυθισμένη πάντα τουλάχιστο 12cm μέσα στο νερό πριν ξεκινήσει να λειτουργεί.



**Προσοχή!**  
**Κίνδυνος ηλεκτροπληξίας!**

**Μην χρησιμοποιείτε ποτέ κατεστραμμένη αντλία.**

→ Σε περίπτωση βλάβης, φέρτε την αντλία για έλεγχο σε ένα από τα εξουσιοδοτημένα σέρβις της GARDENA.

### **Χειροκίνητη λειτουργία**

Κατά την χειροκίνητη λειτουργία, πρέπει να κλείσετε την αντλία μόλις η αντλία έχει αντλήσει όλο το υγρό.

→ Κατά την χειροκίνητη λειτουργία, να παρατηρείτε συνέχεια την αντλία.

### **Προσοχή! Κατά την χρήση!**

Η λειτουργία της αντλίας στο κενό αυξάνει την φθορά της αντλίας. Επομένως, κατά την χειροκίνητη λειτουργία θα πρέπει να βγάξετε αμέσως την πρίζα της αντλίας από το ρεύμα, μόλις σταματήσει η ροή νερού.

Αποφύγετε να λειτουργείτε την αντλία για περισσότερο από 10 λεπτά όταν η πλευρά εξόδου της αντλίας είναι κλειστή.

Η άμμος και άλλες λειαντικά υλικά προκαλούν μεγαλύτερη φθορά με αποτέλεσμα να μειώνουν την απόδοση της αντλίας.

Βεβαιωθείτε ότι έχετε τοποθετήσει την αντλία κατά τέτοιο τρόπο ώστε να μην φράζονται οι εισοδοί στην βάση αναρρόφησης.

Τοποθετήστε την αντλία πάνω σε ένα τούβλο, αν την χρησιμοποιείτε σε λίμνη.

### Οδηγίες για την βυθιζόμενη αντλία 7000

Όταν αγοράζετε την αντλία βεβαιωθείτε ότι οι περιστρεφόμενοι ρυθμιστές ύψους είναι γυρισμένοι στην θέση για επίπεδη αναρρόφηση (1mm).

→ Για κανονική λειτουργία, γυρίστε τους ρυθμιστές ύψους κατά 180° στην ένδειξη 5mm.

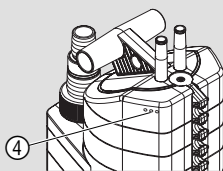
*Η αντλία σηκώνεται στα 5mm.*

→ Καθαρίστε την γραμμή εξόδου πριν την χρήση.

### Διακόπτης για την προστασία από την υπερθέρμανση

Ο ενσωματωμένος θερμικός διακόπτης κλείνει αυτόματα την αντλία μόλις υπερθερμανθεί. Μόλις η αντλία κρυώσει, ο θερμικός διακόπτης ανοίγει και πάλι την αντλία (Κεφ. 7).

### Αυτόματη βαλβίδα εξαερισμού



Η βαλβίδα αυτόματου εξαερισμού προστατεύει την αντλία από θύλακες αέρα που πιθανόν έχουν παγιδευτεί μέσα στην αντλία.

Εάν έχετε βυθίσει την αντλία κατά το ήμισυ, τότε το νερό μπορεί να εισχωρεί μέσα στην αντλία από τις τρύπες εξαερισμού ④.

Αυτό δεν αποτελεί βλάβη της αντλίας αλλά βοηθά την εξαέρωση της αντλίας.

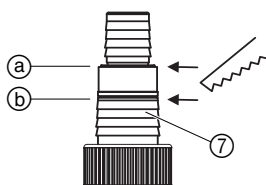
## 3. Πριν την χρήση

### Διάμετρος λάστιχου

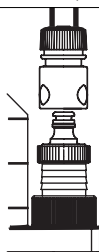
13 mm (1/2")  
16 mm (5/8")  
19 mm (3/4")

25 mm (1")

38 mm (1 1/2")



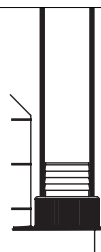
Σύνδεση λάστιχου με σύνδεσμο ευρείας χρήσης ⑦



Κόψτε την άκρη του ρακόρ στο σημείο ①.



Μην κόψετε καθόλου το ρακόρ.



Κόψτε τα δύο πρώτα μέρη του ρακόρ στο σημείο ②.

### Σύνδεση λάστιχου

**Τα λάστιχα με διάμετρο από 13mm έως 19mm μπορείτε να τα συνδέσετε με ταχυσύνδεσμους GARDENA:**

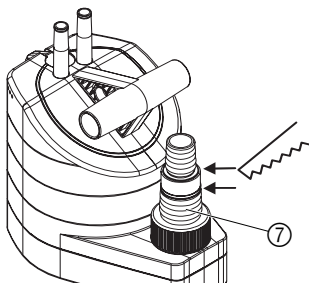
13 mm (1/2"): Σετ σύνδεσης με αντλία GARDENA Κωδ. 1750

16 mm (5/8"): GARDENA Ρακόρ για βρύσες Κωδ. (2)902 και GARDENA Σύνδεσμος λάστιχου Κωδ. (2)916

19 mm (3/4"): GARDENA Σετ σύνδεσης αντλίας, Κωδ. 1752

Η απόδοση της αντλίας αυξάνεται αν χρησιμοποιείτε λάστιχα με διάμετρο 38mm (1 1/2").

## Σύνδεση του λάστιχου:



Ο σύνδεσμος ευρείας χρήσης ⑦ σας επιτρέπει να συνδέσετε όλα τα λάστιχα που αναφέρονται πιο πάνω.

1. Κόψτε τα πάνω τμήματα του συνδέσμου ευρείας χρήσης ⑦ που δεν σας χρειάζονται, ώστε να τα ταιριάξετε με την διάμετρο του λάστιχου που επιθυμείτε να συνδέσετε.
2. Βιδώστε τον σύνδεσμο ευρείας χρήσης ⑦ στην αντλία.
3. Συνδέστε το λάστιχο στον σύνδεσμο ευρείας χρήσης ⑦.

Σας προτείνουμε όταν συνδέετε λάστιχα 38 mm (1 1/2") και 25mm (1"), να χρησιμοποιείτε τους σφιγκτήρες **GARDENA** με **Κωδ. 7193** και **7192** αντίστοιχα.

### Μόνο για την βυθιζόμενη αντλία 7000:

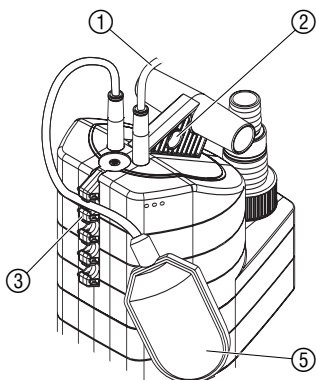
Για επίπεδη αναρρόφηση, σας προτείνουμε να χρησιμοποιήσετε λάστιχο 13mm (1/2") ή 16mm (5/8").

### Μόνο για λάστιχα 13mm (1/2"):

Μπορείτε στον σύνδεσμο ευρείας χρήσης ⑦ να ενσωματώσετε έναν ρυθμιστή βαλβίδας **GARDENA Κωδ. 977**, για να αποτρέψετε την αντεπιστροφή των περιεχομένων της γραμμής εξόδου στην αντλία, μετά την άντληση. Μπορείτε να παραγγείλετε τον Κωδ. 977 στον αντιπρόσωπο της GARDENA.

## 4. Λειτουργία

### Αυτόματη λειτουργία:



Το φλοτέρ ⑤ ανοίγει αυτόματα την αντλία όταν η στάθμη του νερού ξεπερνά το ύψος εκκίνησης και αρχίζει η άντληση του νερού.

Το φλοτέρ ⑤ κλείνει αυτόματα την αντλία όταν η στάθμη του νερού πέσει κάτω από το ύψος εκκίνησης.

1. Τοποθετήστε την αντλία σε σταθερή βάση

– ή –

χρησιμοποιήστε σχοινί το οποίο έχετε περάσει από την τρύπα της χειρολαβής ② για να βυθίσετε την αντλία στο πηγάδι.

*Κατά την αυτόματη λειτουργία, βεβαιωθείτε ότι το φλοτέρ ⑤ μπορεί να κινηθεί ελεύθερα.*

2. Βάλτε την πρίζα ① της αντλίας στο ρεύμα.

### Ρύθμιση του ύψους ανοίγματος και κλεισίματος της αντλίας:

Μπορείτε να ρυθμίσετε το μέγιστο ύψος ανοίγματος και κλεισίματος της αντλίας (Κεφ. 8).

→ Πιέστε το καλώδιο του φλοτέρ ⑤ σε μια από τις θέσεις της λαβής συνεχούς λειτουργίας ③.

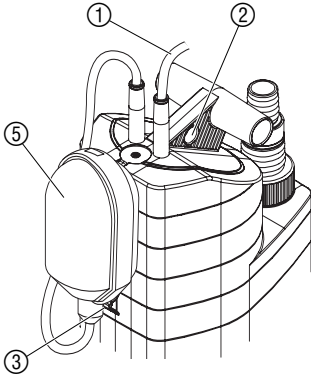
*Μην επιλέξετε κάποια θέση που το καλώδιο να είναι πολύ μακρύ ή πολύ κοντό, ώστε το φλοτέρ ⑤ να μπορεί να ανοίξει και να κλείσει την αντλία με τον σωστό τρόπο.*

- Όσο ψηλότερα είναι η θέση στην λαβή συνεχούς λειτουργίας ③ τόσο ψηλότερα είναι και το ύψος ανοίγματος και κλεισίματος της αντλίας.

- Όσο πιο κοντό είναι το μήκος καλωδίου ανάμεσα στο φλοτέρ ⑤ και στην θέση λαβής συνεχούς λειτουργίας ③, τόσο πιο χαμηλό είναι και το ύψος ανοίγματος της αντλίας και πιο ψηλό το ύψος κλεισίματος της αντλίας.

Το μήκος καλωδίου ανάμεσα στο φλοτέρ ⑤ και στην θέση λαβής συνεχούς λειτουργίας ③ πρέπει να είναι τουλάχιστο 10cm.

### Χειροκίνητη λειτουργία:

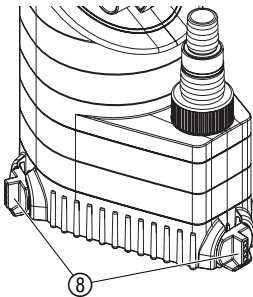


Η αντλία λειτουργεί συνεχώς αν δεν χρησιμοποιήσετε το φλοτέρ.

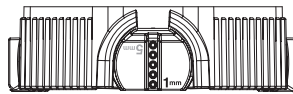
1. Πιέστε το φλοτέρ ⑤ στην λαβή συνεχούς λειτουργίας ③ με το καλώδιο να κοιτάζει προς τα κάτω.
2. Τοποθετήστε την αντλία σε σταθερή επιφάνεια – ή – χρησιμοποιήστε σχοινί το οποίο έχετε περάσει από την τρύπα της χειρολαβής ② για να βυθίσετε την αντλία στο πηγάδι.
3. Βάλτε την πρίζα ① της αντλίας στο ρεύμα.

Μπορείτε να αντλήσετε το υπόλοιπο νερό μόνο με την χειροκίνητη λειτουργία, αφού το φλοτέρ κλείνει την αντλία αυτόματα μόλις η στάθμη του νερού φτάσει σε αυτό το επίπεδο.

### Μόνο για την βυθιζόμενη αντλία 7000: Επίπεδη αναρρόφηση / Κανονική λειτουργία

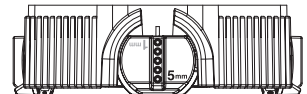


### Επίπεδη αναρρόφηση:



→ Γυρίστε και τους 3 ρυθμιστές ύψους ⑧ κατά 180° στο 1mm.

### Κανονική λειτουργία:



→ Γυρίστε και τους 3 ρυθμιστές ύψους ⑧ κατά 180° στα 5mm.

Μπορείτε να αντλήσετε το υπόλοιπο νερό (επίπεδη αναρρόφηση με την στάθμη νερού στο 1mm) μόνο με την χειροκίνητη λειτουργία, γυρνώντας τους ρυθμιστές ύψους στο 1 mm.

## 5. Αποθήκευση

### Προστασία από την παγωνιά:



→ Αποθηκεύστε την αντλία σε μέρος προστατευμένο από την παγωνιά, πριν ξεκινήσει η πρώτη παγωνιά.

### Ανακύκλωση:

(σύμφωνα με τον κανονισμό 20002/96/EC)



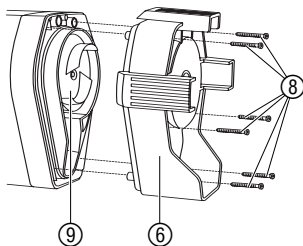
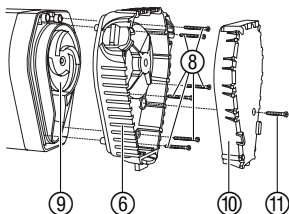
Μην πετάξετε τη συσκευή στα σκουπίδια, αλλά φροντίστε να ανακυκλωθεί από ειδικό κέντρο ανακύκλωσης.

## 6. Συντήρηση

Οι αντλίες θεωρητικά δεν χρειάζονται συντήρηση. Όταν όμως αντλήσετε χλωριωμένο νερό από πίσινα ή άλλα υγρά που μπορεί να αφήνουν κατάλοιπα, θα πρέπει να ξεπλένετε την αντλία σας με καθαρό νερό.

### Ξέπλυμα της αντλίας:

### Καθαρισμός της βάσης αναρρόφησης και της φτερωτής:



### Προσοχή! Κίνδυνος ηλεκτροπληξίας!

→ Πριν καθαρίσετε την βάση αναρρόφησης και την φτερωτή, βγάλτε την πρίζα της αντλίας από το ρεύμα.

1. **Μόνο για την βυθιζόμενη αντλία 7000:** Ξεβιδώστε την βίδα Phillips ⑪ και τραβήξτε το κάλυμμα της βάσης αναρρόφησης ⑩ από την βάση ⑥.
2. Ξεβιδώστε τις 6 βίδες Phillips ⑧ (για την αντλία ακαθάρτων 7500: 4 βίδες Phillips) και τραβήξτε την βάση αναρρόφησης ⑥ από την αντλία.
3. Καθαρίστε την βάση αναρρόφησης ⑥ και την φτερωτή ⑨.
4. Επανατοποθετήστε την βάση αναρρόφησης ⑥ και βιδώστε τις βίδες Phillips ⑧.
5. **Μόνο για τη βυθιζόμενη αντλία 7000:** Τοποθετήστε το κάλυμμα της βάσης αναρρόφησης ⑩ στην βάση αναρρόφησης ⑥ και βιδώστε την βίδα Phillips ⑪.

### Σημείωση για την βυθιζόμενη αντλία 7000:

Μερικές φορές είναι αρκετό απλά να αφαιρέσετε το κάλυμμα της βάσης αναρρόφησης ⑩ και να καθαρίσετε το κάλυμμα της βάσης αναρρόφησης ⑩ και την βάση αναρρόφησης ⑥.

**Για λόγους ασφαλείας, αν έχει καταστραφεί η φτερωτή ⑨ θα πρέπει να τη αλλάξετε μόνο στο εξουσιοδοτημένο σέρβις GARDENA.**

## 7. Επίλυση προβλημάτων

### Βλάβη

### Πιθανή αιτία

### Επίλυση προβλήματος

**Η αντλία λειτουργεί αλλά δεν βγάζει νερό**

Ο παγιδευμένος αέρας δεν μπορεί να φύγει, αφού η γραμμή εκτόνωσης είναι κλειστή.

→ Ανοίξτε την γραμμή εκτόνωσης (π.χ. το λάστιχο έχει τσακίσει).

Παγιδευμένος αέρας στην βάση αναρρόφησης.

→ Περιμένετε έως 60 δευτερόλεπτα μέχρι η αντλία να κάνει αυτόματο εξαερισμό μέσω της βαλβίδας. Εάν είναι απαραίτητο, κλείστε και ξανανοίξτε την αντλία.

Έχει μπλοκάρει η φτερωτή.

→ Βγάλτε την πρίζα από το ρεύμα και καθαρίστε την φτερωτή (Κεφ. 6).

Βλάβη	Πιθανή αιτία	Επίλυση προβλήματος
<b>Η αντλία λειτουργεί αλλά δεν βγάζει νερό</b>	Όταν ξεκινά η αντλία η στάθμη του νερού πέφτει πιο κάτω από το ελάχιστο ύψος.	→ Βυθίστε την αντλία πιο βαθιά.
<b>Η αντλία δεν ξεκινά ή σταματά ξαφνικά κατά την λειτουργία</b>	Υπερθέρμανση της αντλίας: Ο διακόπτης προστασίας από την υπερθέρμανση έκλεισε την αντλία εξαιτίας της υπερθέρμανσης.	→ Βγάλτε την πρίζα από το ρεύμα και καθαρίστε την φτερωτή (Κεφ. 6). Μέγιστη επιτρεπόμενη θερμοκρασία υγρού προς άντληση 35 °C.
	Δεν έχει ρεύμα.	→ Ελέγξτε τις ασφάλειες και τις ηλεκτρικές συνδέσεις.
	Βρωμιά έχει συσσωρευτεί στην βάση αναρρόφησης.	→ Βγάλτε την πρίζα από το ρεύμα και καθαρίστε την βάση αναρρόφησης (Κεφ. 6).
<b>Η αντλία λειτουργεί, αλλά ξαφνικά μειώνεται η απόδοση</b>	Η βάση αναρρόφησης έχει μπλοκάρει.	→ Βγάλτε την πρίζα από το ρεύμα και καθαρίστε την βάση αναρρόφησης (Κεφ. 6).
<b>Μόνο για την βυθιζόμενη αντλία 7000: Η αντλία δεν αντλεί το υπόλειμμα νερού του 1 mm κατά την επίπεδη αναρρόφηση</b>	Το κάλυμμα της βάσης αναρρόφησης λείπει από την βάση αναρρόφησης.	→ Βγάλτε την πρίζα από το ρεύμα και τοποθετήστε το κάλυμμα της βάσης αναρρόφησης (Κεφ. 6).



Σε περίπτωση άλλων βλαβών παρακαλούμε επικοινωνήστε με το σέρβις της GARDENA. Οι επισκευές πρέπει να γίνονται μόνο από εξουσιοδοτημένα σέρβις της GARDENA.

## 8. Τεχνικά χαρακτηριστικά

	Βυθιζόμενη αντλία	Αντλία ακαθάρτων
<b>Μοντέλο</b>	<b>7000 (Κωδ. 1780)</b>	<b>7500 (Κωδ. 1795)</b>
<b>Ισχύς</b>	250 W	340 W
<b>Μέγιστη απόδοση</b>	7.000 l/h	7.500 l/h
<b>Μέγιστη πίεση</b>	0,6 bar	0,6 bar
<b>Μέγιστο ύψος μεταφοράς</b>	6 m	6 m
<b>Μέγιστο βάθος βύθισης</b>	8 m	8 m
<b>Ελάχιστη στάθμη νερού</b>	1 mm	30 mm
<b>Μέγιστο επιτρεπόμενο μέγεθος σωματιδίων</b>	5 mm	25 mm
<b>Τύπος καλωδίου</b>	10 m H05 RNF	10 m H05 RNF
<b>Σύνδεση αντλίας</b>	Σύνδεσμος ευρείας χρήσης (G 1 ¼" M)/ρακόρ ευρείας χρήσης	
<b>Ελάχιστη στάθμη νερού για να λειτουργήσει η αντλία</b>	35 mm	55 mm



Μοντέλο	7000 (Κωδ. 1780)	7500 (Κωδ. 1795)
Βάρος (χωρίς το καλώδιο)	4,3 kg	4,3 kg
Μέγιστη επιτρεπτή θερμοκρασία υγρού προς άντληση	35 °C	35 °C
Τάση ρεύματος / συχνότητα ρεύματος	230 V / 50 Hz	230 V / 50 Hz
Στάθμη έναρξης λειτουργίας	180 mm / 680 mm	200 mm / 690 mm
Στάθμη διακοπής λειτουργίας	70 mm / 140 mm	65 mm / 150 mm
Επίπεδο θορύβου L <sub>WA</sub> <sup>1)</sup>	48 dB(A)	55 dB(A)

1) Μέτρηση σύμφωνα με την οδηγία EN 60335-1

### Στάθμη έναρξης/διακοπής λειτουργίας

Η στάθμη έναρξης και διακοπής λειτουργίας ποικίλει.

#### Μόνο για την βυθιζόμενη αντλία 7000:

Μπορείτε να αντλήσετε το υπόλοιπο νερό (επίπεδη αναρρόφηση με την στάθμη νερού στο 1mm) μόνο με την χειροκίνητη λειτουργία, γυρνώντας τους ρυθμιστές ύψους ⑧ στο 1 mm (Κεφ. 4).

## 9. Σέρβις / Εγγύηση

### Εγγύηση:

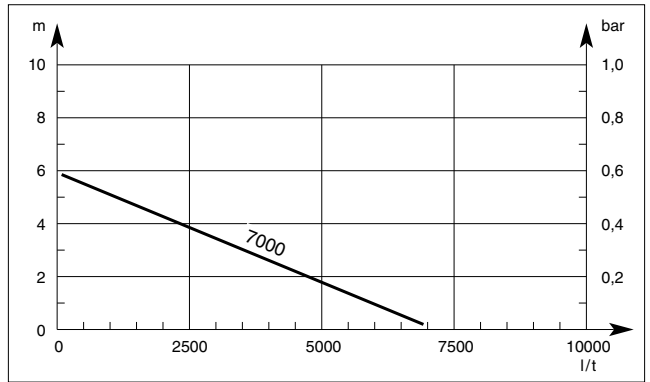
Η GARDENA εγγυάται αυτό το προϊόν για 2 χρόνια (από την ημερομηνία αγοράς). Η εγγύηση καλύπτει όλες τις σημαντικές βλάβες του μηχανήματος οι οποίες θα προκληθούν αποκλειστικά από σφάλματα στο υλικό ή την κατασκευή του προϊόντος. Εάν το προϊόν καλύπτεται από εγγύηση είναι δική μας επιλογή εάν θα αντικαταστήσουμε ή θα επισκευάσουμε το προϊόν δωρεάν εφόσον ακολουθήθηκαν οι παρακάτω όροι:

- Το προϊόν έχει χρησιμοποιηθεί σωστά, σύμφωνα με τις δεδομένες πληροφορίες στο έντυπο των οδηγιών χρήσης.
- Ούτε ο αγοραστής ούτε κανένας τρίτος δεν έχει προσπαθήσει να επισκευάσει το προϊόν.
- Οι φτερωτές θεωρούνται αναλώσιμα και δεν καλύπτονται από την εγγύηση. Οι αντλίες οι οποίες καταστράφηκαν από την παγωνιά, επίσης δεν καλύπτονται από εγγύηση.

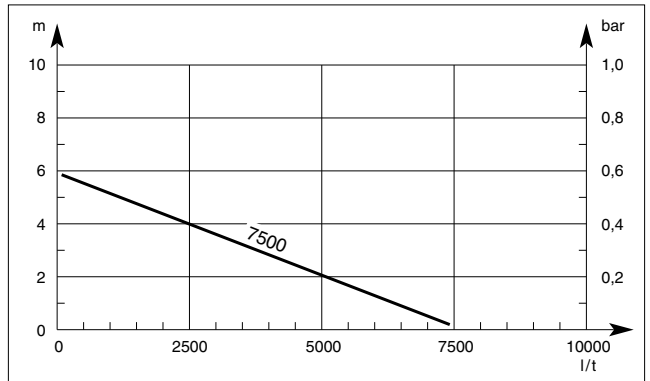
Η εγγύηση του εργοστασίου δεν εμποδίζει ή δεν καλύπτει τους τυχόν όρους εγγύησης από το κατάστημα πώλησης, εάν άλλα συμφωνήσατε μαζί του.

Για οποιοδήποτε πρόβλημα έχετε με τον Προγραμματιστή ποτίσματος παρακαλούμε επικοινωνήστε με το εξουσιοδοτημένο σέρβις της GARDENA ή επιστρέψτε το προϊόν με δική σας επιβάρυνση στο service της GARDENA μαζί με την κάρτα εγγύησης πλήρως συμπληρωμένη και υπογεγραμμένη, στην διεύθυνση που αναγράφεται στην τελευταία σελίδα.


Charakterystyka  
 Pompa zanurzeniowa  
 Teljesítménygörbe  
 Merülőszivattyú  
 Charakteristika  
 Ponorné čerpadlo  
 Charakteristika  
 Ponorné čerpadlo  
 Βυθιζόμενη αντλία  
 Характеристика  
 Погружной насос  
 Karakteristika  
 Potopna črpalka  
 Характеристика  
 Заглибний насос  
 Dijagram  
 Potopna črпка



Charakterystyka  
 Pompa do brudnej wody  
 Teljesítménygörbe  
 Szennyvízszivattyú  
 Charakteristika  
 Ponorné tlakové čerpadlo  
 Charakteristika  
 Kalové čerpadlo  
 Αντλία Ακαθάρτων  
 Характеристика  
 Канализационный насос  
 Karakteristika  
 Črpalka za umazano vodo  
 Характеристика  
 Грязьвовий насос  
 Dijagram  
 Črпка za odpadnu vodu



<p><b>PL</b> <i>Odowiedzialność za produkt</i></p>	<p>Zwracamy Państwa uwagę na fakt, iż nie odpowiadamy za szkody wyrządzone przez nasze urządzenia, jeżeli powstały one na skutek nieodpowiedniej naprawy albo zastosowania podczas wymiany nieoryginalnych części GARDENA lub części nie polecanych przez nas oraz jeżeli naprawa nie została dokonana przez serwis GARDENA lub autoryzowanego fachowca. Podobne ustalenia obowiązują w przypadku części uzupełniających lub osprzętu.</p>
<p><b>H</b> <i>Termékfelelősség</i></p>	<p>Nyomatékosan utalunk arra, hogy a termékfelelősségi törvény értelmében nem felelünk a készülékeink által okozott károkért, amennyiben ezek szakszerűtlen javítás következményei, vagy ha a cseréket nem eredeti GARDENA – vagy általunk kibocsátott alkatrészekkel végzik el és a javítást nem a GARDENA megbízott szervizei végezték. Ez értelemszerűen érvényes a kiegészítő részekre és a tartozékokra is.</p>
<p><b>CZ</b> <i>Ručení za výrobek</i></p>	<p>Upozorňujeme výslovně na skutečnost, že podle zákona o ručení za výrobky nejsme povinni ručit za škody vyvolané našimi výrobky, pokud tyto škody byly způsobeny neodbornou opravou nebo v případě výměny dílů nebyly použity naše originální díly GARDENA, popř. díly, které jsme schválili, a oprava nebyla provedena v servisu GARDENA nebo autorizovaným specialistou. Analogické ustanovení platí rovněž pro doplňky a příslušenství.</p>
<p><b>SK</b> <i>Zodpovednosť za vady výrobku</i></p>	<p>Výslovné zdôrazňujeme, že podľa zákona o ručení za výrobok nie sme zodpovední za škody spôsobené našim zariadením, ak sú spôsobené nesprávnou opravou, alebo ak sa nepoužili originálne diely GARDENA alebo nami schválené diely a ak nebola oprava vykonaná značkovou opravovňou GARDENA alebo autorizovaným odborníkom. To isté platí aj pre doplnkové diely a príslušenstvo.</p>
<p><b>GR</b> <i>Προϊόνευθύνη</i></p>	<p>Κάνουμε σαφές ότι, σύμφωνα με τους νόμους παραγωγής των προϊόντων, δεν είμαστε υπεύθυνοι για καμία ζημιά που προκλήθηκε από το προϊόν μας εάν δε χρησιμοποιήθηκαν για όλες τις συνδέσεις αποκλειστικά και μόνο τα γνήσια εξαρτήματα ή ανταλλακτικά της GARDENA ή αν το σέρβις δεν πραγματοποιήθηκε στο σέρβις της GARDENA. Τα ίδια ισχύουν για τα συμπληρωματικά μέρη και τα αξεσουάρ.</p>
<p><b>RUS</b> <i>Ответственность за продукцию</i></p>	<p>Мы однозначно заявляем, что согласно Закону об ответственности за продукцию мы не несем ответственности за нанесенный нашим устройством ущерб, если он обусловлен неквалифицированным ремонтом или заменой деталей на запасные детали неоригинального происхождения GARDENA или неразрешенные нами детали или, если ремонт был произведен не службой сервиса GARDENA или неуполномоченным нами квалифицированным специалистом. Аналогичное относится также к дополнительным деталям и принадлежностям.</p>
<p><b>SLO</b> <i>Jamstvo za proizvode</i></p>	<p>Izrecno opozarjamo, da po Zakonu o jamstvu za proizvode, ne odgovarjamo za škode, ki so jih povzročile naše naprave, v kolikor je bila povzročena zaradi nestrokovnega popravila, ali pa pri zamenjavi delov niso bili uporabljeni originalni nadomestni deli GARDENA oziroma deli, ki jih dovolimo uporabiti in če popravilo ni bilo opravljeno v servisu GARDENA oz. pri pooblaščenem strokovnjaku. Ustrezno velja tudi za dele, ki nadgrajujejo napravo in pribor.</p>
<p><b>A</b> <i>Відповідальність за виріб</i></p>	<p>Ми звертаємо особливу увагу на те, що згідно з законом про відповідальність за вироби ми не несемо відповідальності за збитки, спричинені нашими пристроями, якщо вони сталися внаслідок неналежного ремонту або заміни деталей, що не є оригінальними деталями фірми GARDENA або деталями, які ми дозволяємо використовувати, а також внаслідок ремонту, що виконувався іншою службою, а не сервісною службою GARDENA або авторизованим спеціалістом. Ці умови поширюються на додаткові деталі та запасні частини.</p>
<p><b>HR</b> <i>Odgovornost za proizvod</i></p>	<p>Izričito naglašavamo da, u skladu s propisom o odgovornosti za proizvod, ne preuzimamo nikakvu odgovornost za bilo kakvu štetu nastalu pri uporabi naših proizvoda uslijed nepravilnih popravaka ili ako izmijenjeni dijelovi nisu originalni GARDENA dijelovi ili ako nismo odobrili njihovu uporabu i ako popravak nije izveden u ovlaštenom servisu. Isto se odnosi i na nadomjesne dijelove i pribor.</p>

<p><b>PL Deklaracja zgodności Unii Europejskiej</b></p> <p>Niżej podpisany GARDENA Manufacturing GmbH, Hans-Lorenser-Str. 40, D-89079 Ulm, potwierdza, że poniżej opisane urządzenie w wykonaniu wprowadzonym przez nas do obrotu spełnia wymogi harmonizowanych wytycznych Unii Europejskiej, standardów bezpieczeństwa Unii Europejskiej i standardów specyficznych dla danego produktu. W przypadku wprowadzenia zmian nie uzgodnionych z nami wyjaśnienie to traci swoją ważność.</p>	<p>Opis urządzenia: Pompa zanurzeniowa / Pompa do brudnej wody</p> <p>A készülék megnevezése: Merülőszivattyú / Szennyvízszivattyú</p> <p>Označení přístroje: Ponorné čerpadlo / kalové čerpadlo</p> <p>Označenje zariadení: Ponorné čerpadlo / kalové čerpadlo</p> <p>Περιγραφή του μηχανήματος: Βυθιζόμενη αντλία / Αντλία Ακαθάρτων</p> <p>Наименование изделия: Погружной насос / Канализационный насос</p> <p>Oznaka naprave: Potopna črpalka / črpalka za umazano vodo</p> <p>Опис приладів: Заглибний насос / грязьовий насос</p> <p>Oznaka uređaja: Potopna crpka / crpka za otpadnu vodu</p>
<p><b>H EU azonosság nyilatkozat</b></p> <p>Alulírott, GARDENA Manufacturing GmbH, Hans-Lorenser-Str. 40, D-89079 Ulm, igazolja, hogy az alább felsorolt, általunk forgalomba hozott termékek megfelelnek az EU elvárásoknak, EU biztonsági normáknak és a termékspecifikus szabványoknak egyaránt. A készülék velünk nem egyeztetett változtatása esetén ez a nyilatkozat érvényét veszti.</p>	<p>Typ: Art. nr</p> <p>Típusok: Cikkszám:</p> <p>Typ: Č.výr:</p> <p>Turu: 7000 Turvové č.: 1780</p> <p>Τύπος: 7500 Κωδ. Νο.: 1795</p> <p>Тип: 7500 Арт. №: 1795</p> <p>Tip: St. art.:</p> <p>Типи: Арт№:</p> <p>Tipovi: Br. art.:</p>
<p><b>CZ Prohlášení o shodě EU</b></p> <p>Niže podepsaná společnost GARDENA Manufacturing GmbH, se sídlem Hans-Lorenser-Str. 40, D-89079 v Ulmu potvrzuje, že níže označený přístroj v provedení, které jsme uvedli na trh, splňuje požadavky uvedené v harmonizovaných směrnicih EU, v bezpečnostních standardech EU a ve standardech pro příslušné produkty. V případě změny přístroje, která námi nebyla odsouhlasena, stává se toto prohlášení neplatným.</p>	<p>Dyrektywy UE: 98/37/EC : 1998</p> <p>EU szabványok: 2006/42/EC : 2006</p> <p>Smernice EU: 2004/108/EC</p> <p>Smernice EU: 93/68/EC</p> <p>Proδιαγραφές ΕΚ: 2006/95/EC</p> <p>Директивы ЕС: 2000/14/EC</p> <p>Smernice EU: 2006/95/EC</p> <p>Директива ЕС: 2000/14/EC</p> <p>Odredbе EU-e: 2000/14/EC</p>
<p><b>SK Vyhlásenie o zho de pre Európsku úniu</b></p> <p>Dolu podpísaný, GARDENA Manufacturing GmbH, Hans-Lorenser-Str. 40, D-89079 Ulm, potvrdzuje, že ďalej označené zariadenie vo vyhotovení nami uvedenom do prevádzky spĺňa požiadavky harmonizovaných smerníc Európskej únie, bezpečnostných štandardov Európskej únie a štandardov špecifických pre produkt. Pri vykonaní zmien zariadenia, ktoré nie sú nami odsúhlasené, stráca toto vyhlásenie platnosť.</p>	<p>Harmonisierte EN: EN ISO 12100-1 EN ISO 12100-2 EN 60335-1 EN 60335-2-41</p>
<p><b>GR Πιστοποιητικό συμφωνίας ΕΚ</b></p> <p>Η υπογεγραμμένη: GARDENA Manufacturing GmbH · Hans-Lorenser-Str. 40 · D-89079 Ulm πιστοποιεί ότι τα μηχανήματα που υποδεικνύονται κάτωθι, όταν φεύγουν από το εργοστάσιο, είναι κατασκευασμένα με τις οδηγίες της Ευρωπαϊκής Κοινότητας και τα Κοινотικά πρότυπα ασφαλείας και προδιαγραφές.</p>	<p>Rok nadania znaku CE: CE bejegyzés kette:</p> <p>Rok přidělení značky CE: Rok instalácie značky CE: 2007</p> <p>Έτος πιστοποίησης ποιότητας CE: 2007</p> <p>Год разрешения маркировки знакомом CE: 2007</p> <p>Leto namestitve oznake CE: 2007</p> <p>Rik zastosowania poznaczenia CE: 2007</p> <p>Godina stavljanja CE-oznake: 2007</p>
<p><b>RUS Свидетельство о соответствии ЕС</b></p> <p>Мы, нижеподписавшиеся GARDENA Manufacturing GmbH, Hans-Lorenser-Str. 40, D-89079 Ulm, настоящим подтверждаем, что нижеуказанное устройство, отгруженное с нашего предприятия, имеет исполнение, соответствующее требованиям согласованных директив ЕС, стандартам по технике безопасности ЕС и производственным стандартам. При несогласованном с нами изменении устройства настоящее свидетельство теряет силу.</p>	<p>Ulm, 01.07.2007r. Uprawniony do reprezentacji</p> <p>Ulm, 01.07.2007 Meghatalmazott</p> <p>V Ulmu, dne 01.07.2007 Zplnomocnenec</p> <p>Ulm, 01.07.2007 Splnomocnenec</p> <p>Ulm, 01.07.2007 Νόμιμος εκπρόσωπος της εταιρίας</p> <p>Ульм, 01.07.2007 Уполномоченный представитель</p> <p>Ulm, 01.07.2007 Vodja tehničnega oddelka</p> <p>Ульм, 01.07.2007 Технічний керівник</p> <p>Ulm, 01.07.2007 Оруномоћеник</p>
<p><b>SLO Izjava o skladnosti s pravili EU</b></p> <p>Podpisano podjetje, GARDENA Manufacturing GmbH, Hans-Lorenser-Str. 40, D-89079 Ulm, potrjuje, da v nadaljevanju navedena naprava v različici, ki smo jo poslali na trg, izpolnjuje zahteve smernic EU, varnostnih standardov EU in standardov tovrstnih proizvodov. Izjava ne velja za spremembe na napravi, ki niso opravljene v soglasju z nami.</p>	<p><b>A Заява про відповідність нормам ЄС</b></p> <p>Постанова про верстатки (9. GSGVO) / Закон про електромагнітну сумісність (EMVG) / директива про пристрої низької напруги Підприємство GARDENA Manufacturing GmbH, Hans-Lorenser-Str. 40, яке підписалося нижче, підтверджує, що вказані далі прилади наданої нами конструкції задовольняють вимогам відповідних директив ЄС, європейських стандартів з безпеки та спеціальних стандартів з продукції. При внесенні в прилад неузгоджених з нами змін ця заява втрачає чинність.</p>
<p><b>HR Izjava o usklađenju s pravilima EU</b></p> <p>Potpisana tvrtka GARDENA Manufacturing GmbH, Hans-Lorenser-Str. 40, D-89079 Ulm, potvrđuje, da navedene naprave koje smo poslali u trgovine, ispunjuju zahtjeve smjernica EU, sigurnosnih standarda EU i i standarde istovrsnih proizvoda. Izjava ne važi za promjene na napravama koje nisu napravljene u skladu s nama.</p>	<p></p> <p>Peter Lameli Vice President</p>

**Deutschland / Germany**

GARDENA  
Manufacturing GmbH  
Service Center  
Hans-Lorenser-Straße 40  
D-89079 Ulm  
Produktfragen:  
(+49) 731 490-123  
Reparaturen:  
(+49) 731 490-290  
service@gardena.com

**Argentina**

Argensem® S.A.  
Calle Colonia Japonesa s/n  
(1625) Loma Verde  
Escobar, Buenos Aires  
Phone: (+54) 34 88 49 40 40  
info@argensem.com.ar

**Australia**

Nylex Consumer Products  
50-70 Stanley Drive  
Somerton, Victoria, 3062  
Phone: (+61) 1800 658 276  
spare.parts@nylex.com.au

**Austria / Österreich**

GARDENA  
Österreich Ges.m.b.H.  
Stettnerweg 11-15  
2100 Korneuburg  
Tel.: (+43) 22 62 7 45 45 36  
kundendienst@gardena.at

**Belgium**

GARDENA Belgium NV/SA  
Sterrebeekstraat 163  
1930 Zaventem  
Phone: (+32) 2 7 20 92 12  
Mail: info@gardena.be

**Brazil**

Palash Comércio e  
Importação Ltda.  
Rua São João do Araguaia,  
338 – Jardim Califórnia –  
Barueri – SP – Brasil –  
CEP 06409-060  
Phone: (+55) 11 4198-9777  
eduardo@palash.com.br

**Bulgaria**

Хускварна България ЕООД  
1799 София  
Бул. „Андрей Ляпчев“ № 72  
Тел.: 02/ 8755148, 9753076  
www.husqvarna.bg

**Canada**

GARDENA Canada Ltd.  
100 Summerlea Road  
Brampton, Ontario L6T 4X3  
Phone: (+1) 905 792 9330  
info@gardenacanada.com

**Chile**

Antonio Martinic y Cia Ltda.  
Cassillas 272  
Centro de Cassillas  
Santiago de Chile  
Phone: (+56) 2 20 10 708  
garfar\_cl@yahoo.com

**Costa Rica**

Compania Exim  
Euroberoamericana S.A.  
Los Colegios, Moravia,  
200 metros al Sur del Colegio  
Saint Francis - San José  
Phone: (+506) 297 68 83  
exim\_euro@racsa.co.cr

**Croatia**

KLIS d.o.o.  
Stanciceva 79  
10419 Vukovina  
Phone: (+385) 1 622 777 0  
gardena@klis-trgovina.hr

**Cyprus**

FARMOKIPIKI LTD  
P.O. Box 7098  
74, Digeni Akritia Ave.  
1641 Nicosia  
Phone: (+357) 2275 47 62  
condam@spidernet.com.cy

**Czech Republic**

GARDENA spol. s r.o.  
Tuřanka 115  
627 00 Brno  
Phone: (+420) 800 100 425  
gardena@gardenabrno.cz

**Denmark**

GARDENA Norden AB  
Salgsafdeling Danmark  
Box 9003  
S-200 39 Malmö  
info@gardena.dk

**Finland**

Oy Husqvarna Ab  
Lautatarhankatu 8b/ PL 3  
FI-00581 HELSINKI

**France**

GARDENA  
PARIS NORD 2  
69, rue de la Belle Etoile  
BP 57080  
ROISSY EN FRANCE  
95948 ROISSY CDG CEDEX  
Tél. (+33) 0826 101 455  
service.consommateurs@  
gardena.fr

**Great Britain**

Husqvarna UK Ltd  
Preston Road  
Aycliffe Industrial Park  
Newton Aycliffe  
County Durham  
DL5 6UP  
info.gardena@husqvarna.co.uk

**Greece**

Agrokip  
Psomadopoulos S.A.  
Ifaistou 33A  
Industrial Area Koropi  
194 00 Athens Greece  
V.A.T. EL093474846  
Phone: (+30) 210 6620 225  
service@agrokip.gr

**Hungary**

GARDENA  
Magyarország Kft.  
Késmárk utca 22  
1158 Budapest  
Phone: (+36) 80 20 40 33  
gardena@gardena.hu

**Iceland**

Ó. Johnson & Kaaber  
Tunguhalsi 1  
110 Reykjavik  
ooj@ojk.is

**Ireland**

Michael McLoughlin & Sons  
Hardware Limited  
Long Mile Road  
Dublin 12

**Italy**

GARDENA Italia S.p.A.  
Via Donizetti 22  
20020 Lainate (Mi)  
Phone: (+39) 02.93.94.79.1  
info@gardenaitalia.it

**Japan**

KAKUICHI Co. Ltd.  
Sumitomo Realty &  
Development Kojimachi  
BLDG., 8F  
5-1 Nibanncyo, Chiyoda-ku  
Tokyo 102-0084  
Phone: (+81) 33 264 4721  
m\_ishihara@kaku-ichi.co.jp

**Luxembourg**

Magasins Jules Neuberg  
39, rue Jacques Stas  
Luxembourg-Gasperich 2549  
Case Postale No. 12  
Luxembourg 2010  
Phone: (+352) 40 14 01  
api@neuberg.lu

**Netherlands**

GARDENA Nederland B.V.  
Postbus 50176  
1305 AD ALMERE  
Phone: (+31) 36 521 00 00  
info@gardena.nl

**Neth. Antilles**

Jonka Enterprises N.V.  
Sta. Rosa Weg 196  
P.O. Box 8200, Curaçao  
Phone: (+599) 9 767 66 55  
pgm@jonka.com

**New Zealand**

NYLEX New Zealand Limited  
Building 2, 118 Savill Drive  
Mangere, Auckland  
Phone: (+64) 0800 22 00 88  
spare.parts@nylex.com.au

**Norway**

GARDENA Norden AB  
Salgskontor Norge  
Kleverveien 6  
1540 Vestby  
info@gardena.no

**Poland**

GARDENA Polska Sp. z o.o.  
Szymanów 9 d  
05-532 Baniocza  
Phone: (+48) 22 727 56 90  
gardena@gardena.pl

**Portugal**

GARDENA Portugal Lda.  
Recta da Granja do Marquês  
Edif. GARDENA Algueirão  
2725-596 Mem Martins  
Phone: (+351) 21 922 85 30  
info@gardena.pt

**Romania**

MADEX INTERNATIONAL SRL  
Soseaua Odaii 117-123,  
Sector 1,  
București, RO 013603  
Phone: (+40) 21 352 76 03  
madex@ines.ro

**Russia / Россия**

ООО ГАРДЕНА РУС  
123007, г. Москва  
Хорошевское шоссе, д. 32А  
Тел.: (+7) 495 540 99 57  
info@gardena-rus.ru

**Singapore**

Hy-Ray PRIVATE LIMITED  
40 Jalan Pemimpin  
#02-08 Tat Ann Building  
Singapore 577185  
Phone: (+65) 6253 2277  
hyray@singnet.com.sg

**Slovak Republic**

GARDENA Slovensko, s.r.o.  
Panónska cesta 17  
851 04 Bratislava  
Phone: (+421) 263 453 722  
info@gardena.sk

**Slovenia**

GARDENA d.o.o.  
Brodšče 15  
1236 Trzin  
Phone: (+386) 1 580 93 32  
servis@gardena.si

**South Africa**

GARDENA  
South Africa (Pty.) Ltd.  
P.O. Box 11534  
Vorna Valley 1686  
Phone: (+27) 11 315 02 23  
sales@gardena.co.za

**Spain**

GARDENA IBÉRICA S.L.U.  
C/ Basauri, nº 6  
La Florida  
28023 Madrid  
Phone: (+34) 91 708 05 00  
atencioncliente@gardena.es

**Sweden**

GARDENA Norden AB  
Försäljningskontor Sverige  
Box 9003  
200 39 Malmö  
info@gardena.se

**Switzerland / Schweiz**

GARDENA (Schweiz) AG  
Bitzberg 1  
8184 Bächenbülach  
Phone: (+41) 848 800 464  
info@gardena.ch

**Turkey**

GARDENA / Dost Diş Ticaret  
Mümesillik A.Ş. Sanayi  
Çad. Adil Sokak No. 1  
Kartal - İstanbul  
Phone: (+90) 216 38 93 939  
info@gardena-dost.com.tr

**Ukraine / Україна**

ALTSEST JSC  
4 Petropavlivska Street  
Petropavlivska  
Borschahivka Town  
Kyivo Svyatoshyyn Region  
08130, Ukraine  
Phone: (+380) 44 459 57 03  
uprr@altsest.kiev.ua

**USA**

Melnor Inc.  
3085 Shawnee Drive  
Winchester, VA 22604  
Phone: (+1) 540 722-9080  
service\_us@melnor.com

1780-29.960.05 / 1207  
© GARDENA  
Manufacturing GmbH  
D-89070 Ulm  
http://www.gardena.com