

PF 10000 S Art. 7872

PF 15000 S Art. 7873

D Betriebsanleitung
UVC-Druckfilter-Set

GB Operating Instructions
UVC Pressure Filter Set

F Mode d'emploi
Kit filtre à pression UVC

NL Instructies voor gebruik
UVC-drukfilterset

S Bruksanvisning
UVC-tryckfilterset

I Istruzioni per l'uso
Set filtro a pressione UVC

E Manual de instrucciones
Juego de filtros a presión UVC

P Instruções de manejo
Conjunto de filtro de pressão UVC

DK Brugsanvisning
UVC-trykfiltersæt

GARDENA UVC-drukfilterset

PF 10000 S / PF 15000 S

Welkom bij GARDENA aquamation...



Dit is de vertaling van de originele Duitse instructies voor gebruik. Lees de instructies voor gebruik zorgvuldig en houd u aan de aanwijzingen. Maakt u zichzelf aan de hand van deze instructies voor gebruik vertrouwd met de UVC-drukfilterset, het juiste gebruik en de veiligheidsaanwijzingen.



Uit veiligheidsoverwegingen mogen kinderen onder de 16 jaar en personen die niet met deze instructies voor gebruik vertrouwd zijn deze UVC-drukfilterset niet gebruiken.

→ Bewaar deze instructies voor gebruik zorgvuldig.

Inhoudsopgave

1. Inzetgebied van uw GARDENA UVC-drukfilterset	33
2. Veiligheidsinstructies	34
3. Functie	36
4. Montage	36
5. Ingebruikname	37
6. Buitenbedrijfstelling	38
7. Onderhoud	38
8. Opheffen van storingen	40
9. Accessoires	41
10. Technische gegevens	41
11. Service / Garantie	42

1. Inzetgebied van uw GARDENA UVC-drukfilterset

Bestemming:

De GARDENA UVC-drukfilterset is bestemd voor het particuliere gebruik in huis- en hobbytuin uitsluitend buitenshuis voor het schoonmaken van tuinvijvers met en zonder vissenbestand.

PF 10000 S:

voor een vijverinhoud tot
10000 l zonder vissen /
5000 l met vissen

PF 15000 S:

voor een vijverinhoud tot
15000 l zonder vissen /
7500 l met vissen

Bij gebruik van de GARDENA UVC-drukfilterset wordt het vijverwater biologisch en mechanisch schoongemaakt en algengroei gereduceerd. De algen gaan klonteren en ziekteverwekkers (in het bijzonder bij visvijvers) worden gedood.

Let op



De GARDENA UVC-drukfilterset mag niet gebruikt worden in de industrie en samen met chemicaliën, levensmiddelen, licht ontvlambare en explosieve stoffen.

Sterke algengroei:

Kleine les in „vijver- en filterkunde”

Tuinvijvers hebben in tegenstelling tot natuurlijke wateren een geringere diepte. De geringe diepte zorgt ervoor dat een tuinvijver sneller opwarmt en sneller afkoelt. Deze temperatuurschommelingen en omgevingsinvloeden, mest, plantenresten etc. zijn de belangrijkste oorzaken van een te hoog aanbod voedingsstoffen en zorgen daardoor voor een sterke algengroei.

Groot visbestand :

De meeste tuinvijvers hebben per kubieke meter water in vergelijking tot natuurlijke vijvers een groter aantal vissen. Omdat de vissen bovendien in de regel meer voeding krijgen dan in hun natuurlijke omgeving, is de graad van verontreiniging door uitscheidingen zeer hoog.

Aanbod voedingsstoffen verminderen :

Zowel de overmatige algengroei als ook de sterke verontreiniging door visuitscheidingen leiden tot een gebrek aan zuurstof in uw vijver. Het biologische evenwicht is verstoord.

- **Probleem :** het aanbod voedingsstoffen in de vijver is te hoog.

De beste oplossing voor dit probleem is een vermindering van het aanbod voedingsstoffen door biologische omzetting alsmede de afvoer van de overtollige voedingsstoffen bij een gelijktijdige verrijking met zuurstof.

Filtergebruik :

Door een filter te gebruiken kan de algengroei beperkt worden. Zweefstoffen (bijv. zweefalgen), die het water troebel maken, worden er uitgefilterd zodat het water weer helder kan worden. Het herstellen van het biologische evenwicht wordt ondersteund. Bij plaatsing van de installatie moeten de aanwezige zichtbare algen (bijv. draadalgen) in de vijver er echter uitgescheept worden (bijv. met de GARDENA combisystem-vijverzeef, art.nr. 7933).

Aanwijzingen :

Het filter moet indien mogelijk van het voorjaar tot de herfst continu in bedrijf zijn en mag niet uitdrogen.

Bij een nieuwe installatie bereikt de UVC-drukfilterset de volledige biologische reinigingswerking pas na enkele weken. Een omvangrijke bacteriënwerking ontstaat pas vanaf een temperatuur van + 10 °C.

2. Veiligheidsinstructies

→ Lees de veiligheidsinstructies op het UVC-apparaat!



LET OP !

→ Voor ingebruikname de instructies voor gebruik lezen!



GEVAAR !

→ Ultraviolette straling. Waarschuwing voor het verblinden van de ogen.

Deze straling is gevaarlijk voor ogen en huid.

→ Gebruik het UVC-apparaat nooit buiten de behuizing!

Elektrische veiligheid :



GEVAAR ! Elektrische schok!

→ Koppel de pomp en het UVC-apparaat voor alle werkzaamheden los van het net.

→ Voer voor het gebruik een zichtcontrole uit om vast te stellen of het UVC-apparaat / pomp, in het bijzonder netsnoer en stekker beschadigd zijn.

Een beschadigd UVC-apparaat / pomp mag niet gebruikt worden.

Als aansluitsnoer, glaskorf of de behuizing van het UVC-apparaat defect zijn, mag de lamp niet gebruikt worden.

UVC-apparaat bij schade door de GARDENA technische dienst of de bevoegde vakman laten controleren.

Het UVC-apparaat en de pomp moeten via een aardlekschakelaar met een nominale foutstroom ≤ 30 mA worden gebruikt (DIN VDE 0100-702 en 0100-738).

→ Vraag advies bij uw elektrospécialzaak.

Netaansluitings snoeren mogen geen kleinere diameter hebben dan rubbersnoeren met het kenmerk H05 RNF. Verlengkabels moeten voldoen aan DIN VDE 0620.

Gegevens op het typeplaatje van het UVC-apparaat moeten met de gegevens van het elektriciteitsnet overeenstemmen.

De elektrische aansluiting van het UVC-apparaat / pomp kan niet vervangen worden. Bij beschadigingen van het elektrische snoer moet het UVC-apparaat / pomp afgevoerd worden.

Het gebruik van verlengkabels, aansluitleidingen of adapters zonder randaarding is niet toegestaan.

De pomp mag niet gebruikt worden als zich mensen in het water bevinden. Zwembad en tuinvijver moeten aan de internationale en nationale bepalingen t.a.v. de aanleg ervan voldoen.

→ Vraag advies bij uw elektrospécialzaak.

Draag het UVC-apparaat / pomp nooit aan het snoer en gebruik het snoer niet om de stekker uit het stopcontact te trekken.

Bescherm de kabel tegen hitte, olie en scherpe kanten. Het erop dat de contacten droogblijven.

Trek na gebruik, bij nietgebruik en voor onderhoud de stekker uit het stopcontact.

→ Koppel het UVC-apparaat en de pomp voor met het werk te beginnen van de elektriciteit af.

Verwijzing:

De werking van het drukfilter is alleen toegestaan met pompen tot een maximale bedrijfsdruk (zie technische gegevens). Bij het gebruik van een pomp met een hogere bedrijfsdruk kan het filter gaan lekken en zodoende de vijver leeg maken.

Het drukfilter niet blootstellen aan directe zonbestraling en beschermen tegen in het water vallen.

Gebruik het UVC-apparaat nooit zonder waterdoorstroom.

Laat de pomp niet droog lopen omdat dat tot ongewenste warmtevorming leidt en de pomp kapot maakt.

Zand en andere schurende stoffen in de doorvoervloeistof leiden tot snellere slijtage en capaciteitsvermindering.

De temperatuur van de doorvoervloeistof mag niet lager zijn dan 4 °C en niet hoger dan 35 °C.

Veiligheidsschakelaar:

Bij oververhitting wordt de UVC-lamp door de ingebouwde thermische veiligheidsschakelaar uitgezet. De UVC-lamp wordt na voldoende afkoeling vanzelf weer ingeschakeld.

Door een ingebouwde veiligheidsschakelaar gaat de lamp pas dan branden als de gehele montage van het UVC-apparaat klaar is.

Filter plaatsen:

→ Zet het filter stevig, op een afstand van minstens 2 meter, naast de vijver neer.

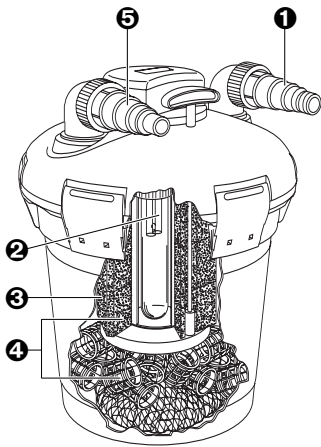
De filteruitgang moet zich boven het vijveroppervlak bevinden.

Bacteriën:

Het filtersysteem is een biologisch systeem en heeft daarom na het installeren een paar weken nodig voor het optimaal werkt.

Het filter moet indien mogelijk van het voorjaar tot de herfst permanent in gebruik zijn en mag niet uitdrogen.

3. Functie



❶ Waterinloop

Universele aansluiting (3/4" – 1 1/2") voor de toevoerslang van de pomp in de vijver.

❷ UVC-bestraling

Het vijverwater wordt met kortgolvig UVC-licht (ultraviolette stralen) bestraald. Daarbij wordt de algengroei verminderd en ziekteverwekkers in visvijvers worden gedood.

❸ Mechanische filtering

Vuil in het vijverwater wordt door het grote buitenoppervlak van de filtersponzen mechanisch tegengehouden.

❹ Biologische zuivering

De biologische zuivering van het vijverwater vindt in twee verschillende delen in het filter plaats:

- **Filtersponzen / bio-oppervlakte-elementen:**

Daar wordt de groei van micro-organismen bevorderd die zorgen voor omzetting van ammonium in nitraat via nitriet (nitrificatie).

- **Lavasteen:**

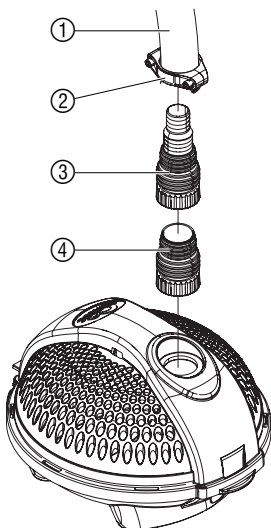
Daar wordt de groei van anaërobe micro-organismen bevorderd die voor een denitrificatie (vermindering van nitraat in stikstof) zorgen.

❺ Wateruitloop met vuilindicatie

Transparante universele aansluiting (3/4" – 1 1/2") voor terugvoer van gezuiverd water met vuilindicatie om eenvoudig vast te stellen of het filter schoongemaakt moet worden.

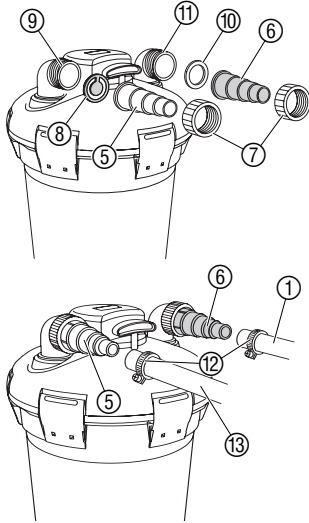
4. Montage

Verbindingslang aan de pomp aansluiten:

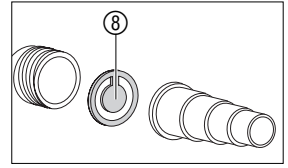


1. Verbindingslang ❶ tussen pomp en filter op de juiste lengte brengen.
2. Adapter ❷ (voorgemonteerd) en aansluitnippel ❸ op de pomp schroeven.
3. Slangklem ❹ op de verbindingslang ❶ schuiven.
4. Verbindingslang ❶ op de aansluitnippel ❸ schuiven.
5. Met de slangklem ❹ de verbindingslang ❶ vastzetten.

Slangen en drukfilter aansluiten:



1. Over beide universele aansluitingen ⑤ en ⑥ een schroefring ⑦ schuiven.
2. Transparante universele aansluiting ⑤ met vuilindicator ⑧ op de wateruitlaat ⑨ schroeven (zie pijlmarkeringen op het deksel). Inbouwpositie van de vuilindicator ⑧ in acht nemen.
3. Zwarte universele aansluiting ⑥ met vlakke afdichting ⑩ op de waterinlaat ⑪ schroeven.
4. Telkens een slangklem ⑫ op de verbindingsslang ① en terugloopslang ⑬ schuiven.
5. Verbindingsslang ① op de zwarte universele aansluiting ⑥ schuiven en met de slangklem ⑫ vastzetten.
6. Terugloopslang ⑬ op de transparante universele aansluiting ⑤ schuiven en met de slangklem ⑫ vastzetten.



Lamp in UVC-apparaat monteren:

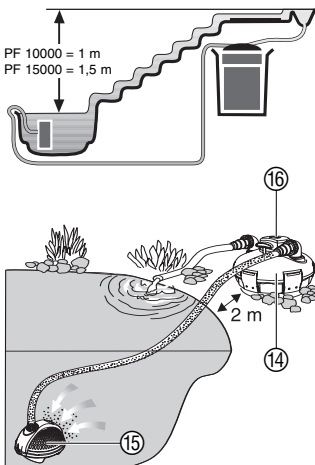
Om veiligheidsredenen wordt de UVC-lamp ongemonteerd geleverd.

→ Lamp in UVC-apparaat monteren: (zie 8. Verhelpen van storingen „Lamp vervangen”).

5. Ingebruikname

UVC-drukfilterset in bedrijf stellen:

Wanneer de drukfilter wordt ingegraven moeten de slangaansluitingen zich boven het vijveroppervlak bevinden. Bij gebruik van een beekloop mag de maximale hoogte niet worden overschreden.



1. Drukfilter ⑭ min. 2 m naast de vijver en boven het vijveroppervlak (max. 1 m bij PF10000 of 1,5 m bij PF15000) stabiel neerzetten of ingraven.
2. Pomp ⑮ stevig in de tuinvijver neerzetten, zodat de pomp ⑮ volkomen door water bedekt is.
3. Netstekker van de pomp ⑮ in een wisselstroomstopcontact steken. **Opgelet: pomp start direct.**
4. Afdekkap ⑯ van het UVC-apparaat verwijderen.
5. Als het drukfilter ⑭ met water is gevuld, de netstekker van het UVC-apparaat in een 230 V wisselstroomcontactdoos steken. *Het UVC-controlelampje geeft blauw licht (beter te zien bij schemering / duisternis).*
6. Afdekkap ⑯ van het UVC-apparaat er weer opsteken.

UVC-drukfilterset uitschakelen:

1. Eerst de netstekker van het UVC-apparaat eruit trekken.
2. Dan de netstekker van de pomp eruit trekken.

Aanwijzing voor terugvoer van het water:

Wij raden aan de terugloop zo aan te leggen dat het schoongemaakte water indirect, bijv. via een kleine beekbedding weer teruggevoerd wordt. Daarmee wordt het schoongemaakte water van extra zuurstof voorzien.

6. Buitenbedrijfstelling

Overwintering / opslag:



1. Voor het invallen van de vorst de pomp uit de vijver nemen, de slang van de pomp lostrekken en het UVC-drukfilter volledig leeg maken.
2. UVC-drukfilter grondig reinigen (zie 7. **Onderhoud** „Fijn vuil verwijderen”) en laten drogen.
3. Pomp (**zonder netstekker**) volledig in een met water gevulde bak onderdompelen.
4. UVC-drukfilter en pomp zodanig op een vorstvrije plaats opslaan dat de netstekkers van het UVC-apparaat en de pomp tegen overstroming beschermd zijn.

Kinderen mogen geen toegang hebben tot de opbergplaats.

Afvalverwijdering:

(volgens RL2002/96/EG)



Het apparaat mag niet met het normale huisvuil meegegeven worden, maar moet volgens de geldende regels afgevoerd worden.
→ Lever het apparaat in op het afvaldepot.

7. Onderhoud



GEVAAR! Elektrische schok!

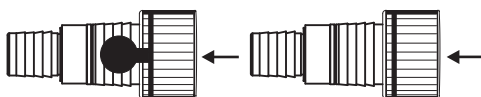
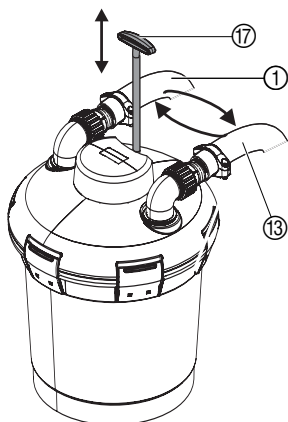
→ Voor het onderhoud de stekker van het UVC-apparaat en de pomp uit het stopcontact trekken!



OPGELET! Gevaar voor barsten van de bak!

→ Drukfilter niet aan de huiswaterleiding aansluiten!

Grove verontreinigingen verwijderen:



Vuilindicator zichtbaar

- Doorstroming
- filterfunctie O.K.

Vuilindicator niet zichtbaar

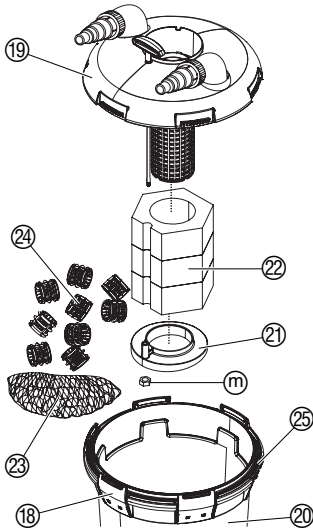
- geen / te geringe doorstroming
- Filter verontreinigd

Als de vuilindicator tijdens de werking niet volledig zichtbaar is en dus een geringe doorstroming aangeeft, moet het drukfilter gereinigd worden. De mechanische reinigingsinrichting vergemakkelijkt het reinigingsproces.

1. Verbindings slang ① en terugloop slang ⑬ wisselen en de terugloop slang ⑬ naar de gewenste plaats leiden.
2. Netstekker van de pomp erin steken.
3. Reinigingsgreep ⑰ tijdens de werking meerdere malen uittrekken en kort vasthouden. De filtersponzen worden in elkaar gedrukt en het vuil wordt eruit gespoeld.
4. Als het water dat uit de terugloop slang ⑬ komt helder is, de pomp uitschakelen.

- Verbindingslang ① en terugloopslang ⑬ weer verwisselen en de terugloopslang ⑬ weer in de beekloop of vijver leiden.

Fijn vuil verwijderen :

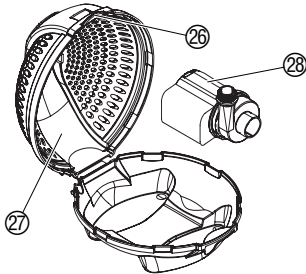


Als de verwijdering van het grove vuil niet voldoende is, moet het fijne vuil worden verwijderd.

Geen chemische schoonmaakmiddelen gebruiken zodat de bacteriën niet gedood worden.

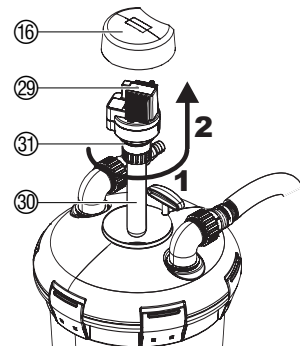
- Verbindingslang en terugloopslang losschroeven.
- Afsluitklemmen ⑮ openen en filterdeksel ⑲ met UVC-apparaat van de filterbehuizing ⑳ nemen.
- Moer ⑰ van de filtersponshouder ⑳ eruit schroeven en de filtersponzen ⑳ van de filterdeksel ⑲ trekken.
- Filtersponzen ⑳ onder stromend water reinigen en daarbij samenknijpen.
- De lavastenen ㉓ en de bio oppervlakte-elementen ㉔ in schoon water licht spoelen (niet onder stromend water reinigen).
- Filterhuis ㉒ volledig leeg maken en onder stromend water reinigen.
- Drukfilter weer in de omgekeerde volgorde monteren. Daarbij op de correcte plaatsing van de O-ring ㉕ letten.
- Drukfilter weer in bedrijf stellen (zie 5. Ingebruikname „UVC-drukfilterset in bedrijf stellen”).

Pomphuis van de pomp reinigen :



- Pomp uit het water nemen.
- Verbindingslang eraf schroeven.
- Snapsluiting ㉖ ontgrendelen en het pomphuis ㉗ open klappen.
- Pomp ㉘ uit het pomphuis ㉗ nemen.
- Pomphuis ㉗ met een waterstraal reinigen.
- Pomp weer in omgekeerde volgorde monteren.

UVC-apparaat reinigen :



- Afdekkap ⑯ van het UVC-apparaat ㉙ verwijderen.
- UVC-apparaat ㉙ tegen de klok indraaien **1** en er voorzichtig uittrekken **2** (bajonetsluiting).
- Glazen kolf ⑳ (bijv. met vloeibare glasreiniger) reinigen.
- UVC-apparaat in omgekeerde volgorde weer monteren.

Let er bij de montage op dat de O-ring ⑳ van het UVC-apparaat er correct ingelegd is.

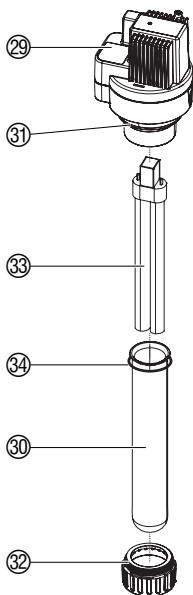
8. Opheffen van storingen



GEVAAR! Elektrische schok!

→ Voor het opheffen van storingen de stekker van het UVC-apparaat en de pomp uit het stopcontact trekken!

Lamp vervangen:



De UVC-lamp moet uiterlijk na ca. 6000 bedrijfsuren vervangen worden, omdat dan het UVC-vermogen sterk afneemt.

Er mogen alleen lampen van het type TC-S (UVC) gebruikt worden. (bijv. radium, Philips of Sylvania: de juiste UVC-lamp kan als reserveonderdeel bij de GARDENA service besteld worden.)

1. Afdekkap van het UVC-apparaat 29 afhalen en UVC-apparaat 29 eruit halen (zie 7. **Onderhoud** „UVC-apparaat reinigen”).
2. Krans 32 er voorzichtig afschroeven.
3. Glaskolf 30 eraf trekken. (Door kalkafzettingen kan de glaskolf relatief vast zitten.)
4. Trek de lamp 33 eruit en vervang deze door een nieuwe lamp.
5. Monteer het UVC-apparaat weer in omgekeerde volgorde.

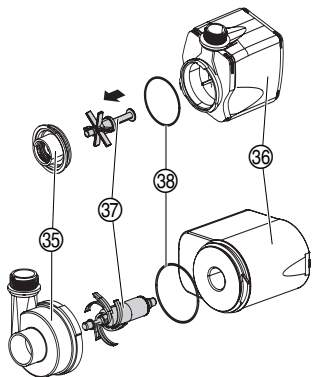


GEVAAR! Kortsluiting!

→ De krans 32 moet er weer stevig worden opgeschroefd zodat de dichtheid van de glaskolf 30 gegarandeerd kan worden!

Let er bij de montage op dat de O-ring 34 op de glaskolf 30 zit en de O-ring 31 correct in het UVC-apparaat 29 is geplaatst. De UVC unit moet compleet gemonteerd zijn alvorens de werking van de lamp getest kan worden.

Pomp reinigen:



1. Pomp uit het pomphuis nemen (zie 7. **Onderhoud** „Pomphuis van de pomp reinigen”).
2. Pompdeksel 35 naar links draaien en loodrecht van het motorhuis 36 trekken (bajonetsluiting).
3. Loopeenheid 37 uit het motorhuis 36 trekken en reinigen.
4. Gereinigde loopeenheid 37 weer in het motorhuis 36 schuiven.
5. Pompdeksel 35 loodrecht op het motorhuis 36 drukken en naar rechts dichtdraaien. *Erop letten dat de O-ring 38 correct zit.*
6. Pomp weer in de pompbehuizing monteren.

Storing	Mogelijke oorzaak	Hulp
Het water is niet helder	Vis- en dierbestand te hoog.	→ De geschatte lengte van de vissen optellen. Per m ³ water mag er slechts „80 cm vis” in de vijver uitgezet worden.
	De glazen buis van het UVC apparaat is vuil.	→ Maak het UVC-apparaat schoon (zie 7. Onderhoud).
De doorvoercapaciteit wordt minder	De filtersponzen zijn verontreinigd.	→ Filter reinigen (zie 7. Onderhoud).
	Filterhuis van de pomp verontreinigd.	→ Filterhuis van de pomp reinigen.
	Loopeenheid blokkeert.	→ Pomp reinigen.
Het UVC-controlelampje brandt niet	Lamp defect.	→ Lamp vervangen.
	Elektrische aansluitingen zijn defect.	→ Elektrische aansluitingen controleren.



LET OP!

Werkzaamheden aan elektrische delen mogen alleen door de GARDENA technische dienst uitgevoerd worden.

Neem bij andere storingen contact op met de GARDENA Service.

9. Accessoires

GARDENA
Vijverspiraal slang

1"-slang (voor gebruik als afvoer- of toevoerslang)

Art. 7831

10. Technische gegevens

	PF 10000 S (Art. 7872)	PF 15000 S (Art. 7873)
Nominaal vermogen UVC-apparaat	7 W	11 W
Aansluitkabel UVC-apparaat	3 m H05 RN-F 3G0,75	3 m H05 RN-F3G0,75
Lamp UVC-apparaat	type 7 W TC-S (UV-C) (bijv. Radium: Puritec NSE 7-270, Philips: TUV PL-S 7 W of Sylvania: G7 LYNX-S Germicidal)	type 11W TC-S (UV-C) (bijv. Radium: Puritec NSE 11-270, Philips: TUV PL-S 11 W of Sylvania: G11 LYNX-S Germicidal)
Nominaal vermogen pomp	25 W	40 W
Aansluitkabel pomp	10 m H05 RN-F 3G0,75	10 m H05 RN-F 3G0,75
Max. doorvoercapaciteit pomp	1.500 l/h	2.500 l/h
Max. opvoerhoogte pomp	1,9 m	2,2 m
Max. bedrijfsdruk	0,19 bar	0,22 bar
Netspanning / netfrequentie	230 V / 50 Hz	230 V / 50 Hz
Max. dompediepte	2 m	2 m
Temperatuur doorvoervloeistof	4 °C – 35 °C	4 °C – 35 °C

11. Service / Garantie

Garantie

Bij garantie is de service gratis.

GARDENA verleent voor dit product 2 jaar garantie en 3 jaar garantie voor de pomp (vanaf koopdatum). Deze garantie heeft betrekking op alle wezenlijke defecten aan het toestel, die aanwijsbaar op materiaal- of fabricagefouten berusten. Garantie vindt plaats door de levering van een vervangend apparaat of door de gratis reparatie van het ingestuurde apparaat, naar onze keuze, indien aan de volgende voorwaarden is voldaan:





- Het apparaat werd vakkundig en volgens de adviezen in de instructies voor gebruik behandeld.
- Noch de koper, noch een derde persoon heeft getracht het apparaat te repareren.

De aan slijtage onderhevige onderdelen UVC-lamp, filtermateriaal en loopeenheid zijn van de garantie uitgesloten.

Deze garantie van de producent heeft geen betrekking op de ten aanzien van de handelaar/verkoper bestaande aansprakelijkheid.

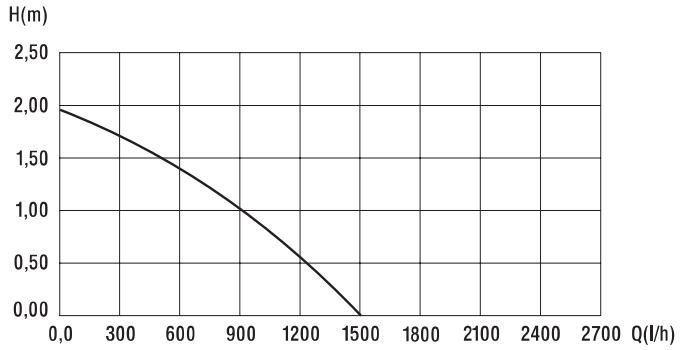
Stuur in geval van storing het defecte apparaat samen met de kassabon en een beschrijving van de storing gefrankeerd op naar het op de achterzijde aangegeven serviceadres.

<p>D <i>Produkthftung</i></p>	<p>Wir weisen ausdrücklich darauf hin, dass wir nach dem Produkthaftungsgesetz nicht für durch unsere Geräte hervorgerufene Schäden einzustehen haben, sofern diese durch unsachgemäße Reparatur verursacht oder bei einem Teileaustausch nicht unsere Original GARDENA Teile oder von uns freigegebene Teile verwendet werden und die Reparatur nicht vom GARDENA Service oder dem autorisierten Fachmann durchgeführt wird. Entsprechendes gilt für Ergänzungssteile und Zubehör.</p>
<p>GB <i>Product Liability</i></p>	<p>We expressly point out that, in accordance with the product liability law, we are not liable for any damage caused by our units if it is due to improper repair or if parts exchanged are not original GARDENA parts or parts approved by us, and, if the repairs were not carried out by a GARDENA Service Centre or an authorised specialist. The same applies to spare parts and accessories.</p>
<p>F <i>Responsabilité</i></p>	<p>Nous vous signalons expressément que GARDENA n'est pas responsable des dommages causés par ses appareils, dans la mesure où ces dommages seraient causés suite à une réparation non conforme, dans la mesure où, lors d'un échange de pièces, les pièces d'origine GARDENA n'auraient pas été utilisées, ou si la réparation n'a pas été effectuée par le Service Après-Vente GARDENA ou l'un des Centres SAV agréés GARDENA. Ceci est également valable pour tout ajout de pièces et d'accessoires autres que ceux préconisés par GARDENA.</p>
<p>NL <i>Productaansprakelijkheid</i></p>	<p>Wij wijzen er nadrukkelijk op, dat wij op grond van de wet aansprakelijkheid voor producten niet aansprakelijk zijn voor schade ontstaan door onze apparaten, indien deze door onvakkundige reparatie veroorzaakt zijn, of er bij het uitwisselen van onderdelen geen gebruik gemaakt werd van onze originele GARDENA onderdelen of door ons vrijgegeven onderdelen en de reparatie niet door de GARDENA technische dienst of de bevoegde vakman uitgevoerd werd. Ditzelfde geldt voor extra-onderdelen en accessoires.</p>
<p>S <i>Produktansvar</i></p>	<p>Tillverkaren är inte ansvarig för skada som orsakats av produkten om skadan beror på att produkten har reparerats felaktigt eller om, vid reparation eller utbyte, andra än Original GARDENA reservdelar har använts. Samma sak gäller för kompletteringsdelar och tillbehör.</p>
<p>I <i>Responsabilità del prodotto</i></p>	<p>Si rende espressamente noto che, conformemente alla legislazione sulla responsabilità del prodotto, non si risponde di danni causati da nostri articoli se originati da riparazioni eseguite non correttamente o da sostituzioni di parti effettuate con materiale non originale GARDENA o comunque da noi non approvato e, in ogni caso, qualora l'intervento non venga eseguito da un centro assistenza GARDENA o da personale specializzato autorizzato. Lo stesso vale per le parti complementari e gli accessori.</p>
<p>E <i>Responsabilidad de productos</i></p>	<p>Advertimos que conforme a la ley de responsabilidad de productos no nos responsabilizamos de daños causados por nuestros aparatos, siempre y cuando dichos daños hayan sido originados por arreglos o reparaciones indebidas, por recambios con piezas que no sean piezas originales GARDENA o bien piezas autorizadas por nosotros, así como en aquellos casos en que la reparación no haya sido efectuada por un Servicio Técnico GARDENA o por un técnico autorizado. Lo mismo es aplicable para las piezas complementarias y accesorios.</p>
<p>P <i>Responsabilidade sobre o produto</i></p>	<p>Queremos salientar que segundo a lei da responsabilidade do fabricante, nós não nos responsabilizaremos por danos causados pelo nosso equipamento, quando estes ocorram em decorrência de reparações inadequadas ou da substituição de peças por peças não originais da GARDENA, ou peças não autorizadas. A responsabilidade tornar-se-à nula também depois de reparações realizadas por oficinas não autorizadas pela GARDENA. Esta restrição valerá também para peças adicionais e acessórios.</p>
<p>DK <i>Produktansvar</i></p>	<p>Vi gør udtrykkeligt opmærksom på at i henhold til produktansvarsloven er vi ikke ansvarlige for skader forårsaget af vores udstyr, hvis det skyldes uautoriserede reparationer eller hvis dele er skiftet ud og der ikke er anvendt originale GARDENA dele eller dele godkendt af os, eller hvis reparationerne ikke er udført af GARDENA-service eller en autoriseret fagmand. Det samme gælder for ekstra udstyr og tilbehør.</p>

<p>D EU-Konformitätserklärung MaskinenVerordnung (9. GSGVO) / EMVG / Niedersp. RL Der Unterzeichnete GARDENA Manufacturing GmbH, Hans-Lorenser-Str. 40, D-89079 Ulm, bestätigt, dass die nachfolgend bezeichneten Geräte in der von uns in Verkehr gebrachten Ausführung die Anforderungen der harmonisierten EU-Richtlinien, EU-Sicherheitsstandards und produktspezifischen Standards erfüllen. Bei einer nicht mit uns abgestimmten Änderung der Geräte verliert diese Erklärung ihre Gültigkeit.</p>	<p>Bezeichnung des Gerätes: UVC-Druckfilter-Set Description of the unit: UVC Pressure Filter Set Désignation du matériel : Kit filtre à pression UVC Omschrijving van het apparaat: UVC-drukfilterset Produktbeskrivning: UVC-tryckfilterset Descrizione del prodotto: Set filtro a pressione UVC Descripción de la mercancía: Juego de filtros a presión UVC Descrição do aparelho: Conjunto de filtro de pressão UVC Beskrivelse af enhederne: UVC-trykfiltersæt</p>																																				
<p>GB EU Certificate of Conformity The undersigned GARDENA Manufacturing GmbH, Hans-Lorenser-Str. 40, D-89079 Ulm, hereby certifies that, when leaving our factory, the units indicated below are in accordance with the harmonised EU guidelines, EU standards of safety and product specific standards. This certificate becomes void if the units are modified without our approval.</p>	<table border="0"> <tr> <td>Type:</td> <td></td> <td>Art.-Nr.:</td> <td></td> </tr> <tr> <td>Type:</td> <td></td> <td>Art. No.:</td> <td></td> </tr> <tr> <td>Type :</td> <td></td> <td>Référence :</td> <td></td> </tr> <tr> <td>Typ: PF 10000 S</td> <td></td> <td>Art. nr.:</td> <td>7872</td> </tr> <tr> <td>Typ:</td> <td></td> <td>Art.nr. :</td> <td></td> </tr> <tr> <td>Modello: PF 15000 S</td> <td></td> <td>Art. :</td> <td>7873</td> </tr> <tr> <td>Tipo:</td> <td></td> <td>Art. N°:</td> <td></td> </tr> <tr> <td>Tipo:</td> <td></td> <td>Art. N°:</td> <td></td> </tr> <tr> <td>Type:</td> <td></td> <td>Varenr. :</td> <td></td> </tr> </table>	Type:		Art.-Nr.:		Type:		Art. No.:		Type :		Référence :		Typ: PF 10000 S		Art. nr.:	7872	Typ:		Art.nr. :		Modello: PF 15000 S		Art. :	7873	Tipo:		Art. N°:		Tipo:		Art. N°:		Type:		Varenr. :	
Type:		Art.-Nr.:																																			
Type:		Art. No.:																																			
Type :		Référence :																																			
Typ: PF 10000 S		Art. nr.:	7872																																		
Typ:		Art.nr. :																																			
Modello: PF 15000 S		Art. :	7873																																		
Tipo:		Art. N°:																																			
Tipo:		Art. N°:																																			
Type:		Varenr. :																																			
<p>F Certificat de conformité aux directives européennes Le constructeur, soussigné : GARDENA Manufacturing GmbH, Hans-Lorenser-Str. 40, D-89079 Ulm, déclare qu'à la sortie de ses usines le matériel neuf désigné ci-dessous était conforme aux prescriptions des directives européennes énoncées ci-après et conforme aux règles de sécurité et autres règles qui lui sont applicables dans le cadre de l'Union européenne. Toute modification portée sur ce produit sans l'accord express de GARDENA supprime la validité de ce certificat.</p>	<p>EU-Richtlinien: EU directives: Directives européennes : 98/37/EC : 1998 EU-richtlijnen: 2006/42/EC : 2006 EU direktiv: 2004/108/EC Directive UE: 2006/95/EC Normativa UE: 2006/95/EC Directrizes da UE: 93/68/EC EU Retningslinier:</p>																																				
<p>NL EU-overeenstemmingsverklaring Ondergetekende GARDENA Manufacturing, Hans-Lorenser-Str. 40, D-89079 Ulm, bevestigt, dat de volgende genoemde apparaten in de door ons in de handel gebrachte uitvoering voldoen aan de eis van, en in overeenstemming zijn met de EU-richtlijnen, de EU-veiligheidsstandaard en de voor het product specifieke standaard. Bij een niet met ons afgestemde verandering aan de apparaten verliest deze verklaring haar geldigheid.</p>	<p>Nationale Normen: EN 60335-1:2001 EN 60335-2-41:2004 EN 60598-1:2000+A11:2000 EN 60598-2-1:1989 EN 55015:2000 EN 61000-3-2:2000 EN 61000-3-3:1995 +Corrigendum: 1997+A1:2001</p>																																				
<p>S EU Tillverkarintyg Undertecknad firma GARDENA Manufacturing GmbH, Hans-Lorenser-Str. 40, D-89079 Ulm, intygar härmed att nedan nämnda produkter överensstämmer med EU:s direktiv, EU:s säkerhetsstandard och produktspecifikation. Detta intyg upphör att gälla om produkten ändras utan vårt tillstånd.</p>	<p>Anbringningsår der CE-Kennzeichnung: Year of CE marking: Date d'apposition du marquage CE : Installatiejaar van de CE-aanduiding: 2006 CE-Märkningsår: Anno di rilascio della certificazione CE : Colocación del distintivo CE: Ano de marcação pela CE: CE-Mærkningsår:</p>																																				
<p>I Dichiarazione di conformità alle norme UE La sottoscritta GARDENA Manufacturing GmbH, Hans-Lorenser-Str. 40, D-89079 Ulm, certifica che il prodotto qui di seguito indicato, nei modelli da noi commercializzati, è conforme alle direttive armonizzate UE nonché agli standard di sicurezza e agli standard specifici di prodotto. Qualunque modifica apportata al prodotto senza nostra specifica autorizzazione invalida la presente dichiarazione.</p>	<p> Peter Lameli Technische Leitung Technical Dept. Manager Direction technique Hoofd technische dienst Technical Director Direzione Tecnica Dirección Técnica Director Técnico Teknisk direktør</p> <p>Ulm, den 01.06.2006 Ulm, 01.06.2006 Fait à Ulm, le 01.06.2006 Ulm, 01.06.2006 Ulm, 2006.06.01 Ulm, 01.06.2006 Ulm, 01.06.2006 Ulm, 01.06.2006 Ulm, 01.06.2006 Ulm, 01.06.2006</p>																																				
<p>E Declaración de conformidad de la UE El que suscribe GARDENA Manufacturing, Hans-Lorenser-Str. 40, D-89079 Ulm, declara que la presente mercancía, objeto de la presente declaración, cumple con todas las normas de la UE, en lo que a normas técnicas, de homologación y de seguridad se refiere. En caso de realizar cualquier modificación en la presente mercancía sin nuestra previa autorización, esta declaración pierde su validez.</p>	<p> Peter Lameli Technische Leitung Technical Dept. Manager Direction technique Hoofd technische dienst Technical Director Direzione Tecnica Dirección Técnica Director Técnico Teknisk direktør</p> <p>Ulm, den 01.06.2006 Ulm, 01.06.2006 Fait à Ulm, le 01.06.2006 Ulm, 01.06.2006 Ulm, 2006.06.01 Ulm, 01.06.2006 Ulm, 01.06.2006 Ulm, 01.06.2006 Ulm, 01.06.2006 Ulm, 01.06.2006</p>																																				
<p>P Certificado de conformidad da UE Os abaixo mencionados GARDENA Manufacturing GmbH, Hans-Lorenser-Str. 40, D-89079 Ulm, por este meio certificam que ao sair da fábrica o aparelho abaixo mencionado está de acordo com as diretrizes harmonizadas da UE, padrões de segurança e de produtos específicos. Este certificado ficará nulo se a unidade for modificada sem a nossa aprovação.</p>	<p> Peter Lameli Technische Leitung Technical Dept. Manager Direction technique Hoofd technische dienst Technical Director Direzione Tecnica Dirección Técnica Director Técnico Teknisk direktør</p> <p>Ulm, den 01.06.2006 Ulm, 01.06.2006 Fait à Ulm, le 01.06.2006 Ulm, 01.06.2006 Ulm, 2006.06.01 Ulm, 01.06.2006 Ulm, 01.06.2006 Ulm, 01.06.2006 Ulm, 01.06.2006 Ulm, 01.06.2006</p>																																				
<p>DK EU Overensstemmelse certificat Undertegnede GARDENA Manufacturing GmbH, Hans-Lorenser-Str. 40, D-89079 Ulm bekræfter hermed, at enheder listet herunder, ved afsendelse fra fabrikken, er i overensstemmelse med harmoniserede EU retningslinier, EU sikkerhedsstandarder og produktspecifikationsstandarder. Dette certifikat træder ud af kraft hvis enhederne er ændret uden vor godkendelse.</p>	<p> Peter Lameli Technische Leitung Technical Dept. Manager Direction technique Hoofd technische dienst Technical Director Direzione Tecnica Dirección Técnica Director Técnico Teknisk direktør</p> <p>Ulm, den 01.06.2006 Ulm, 01.06.2006 Fait à Ulm, le 01.06.2006 Ulm, 01.06.2006 Ulm, 2006.06.01 Ulm, 01.06.2006 Ulm, 01.06.2006 Ulm, 01.06.2006 Ulm, 01.06.2006 Ulm, 01.06.2006</p>																																				

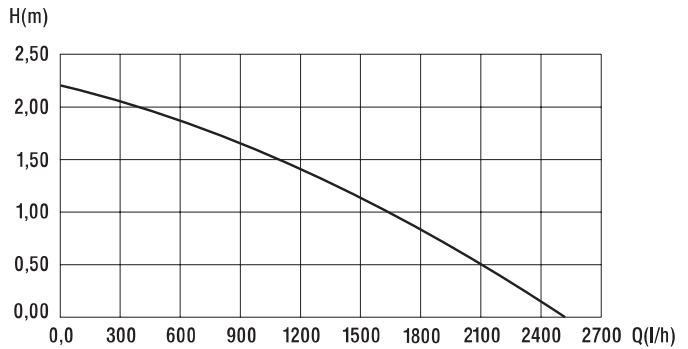
PF 10000 S Art. 7872

Pumpen-Kennlinie
Performance characteristics
Courbes de performance
Prestatiegrafiek
Kapacitetskurva
Curva di rendimento
Curva característica
de la bomba
Características
de performance
Ydelses karakteristika



PF 15000 S Art. 7873

Pumpen-Kennlinie
Performance characteristics
Courbes de performance
Prestatiegrafiek
Kapacitetskurva
Curva di rendimento
Curva característica
de la bomba
Características
de performance
Ydelses karakteristika



Deutschland / Germany

GARDENA
Manufacturing GmbH
Service Center
Hans-Lorenser-Straße 40
D-89079 Ulm
Produktfragen:
(+49) 731 490-123
Reparaturen:
(+49) 731 490-290
service@gardena.com

Argentina

Argensem® S.A.
Calle Colonia Japonesa s/n
(1625) Loma Verde
Escobar, Buenos Aires
Phone: (+54) 34 88 49 40 40
info@argensem.com.ar

Australia

Nylex Consumer Products
50-70 Stanley Drive
Somerton, Victoria, 3062
Phone: (+61) 1800 658 276
spare.parts@nylex.com.au

Austria / Österreich

GARDENA
Österreich Ges.m.b.H.
Stettnerweg 11-15
2100 Korneuburg
Tel.: (+43) 22 62 7 45 45 36
kundendienst@gardena.at

Belgium

GARDENA Belgium NV/SA
Sterrebeekstraat 163
1930 Zaventem
Phone: (+32) 2 7 20 92 12
Mail: info@gardena.be

Brazil

Palash Comércio e
Importação Ltda.
Rua São João do Araguaia,
338 – Jardim Califórnia –
Barueri – SP – Brasil –
CEP 06409-060
Phone: (+55) 11 4198-9777
eduardo@palash.com.br

Bulgaria

Хускварна България ЕООД
1799 София
Бул. „Андрей Ляпчев“ № 272
Тел.: 02/ 8755148, 9753076
www.husqvarna.bg

Canada

GARDENA Canada Ltd.
100 Summerlea Road
Brampton, Ontario L6T 4X3
Phone: (+1) 905 792 9330
info@gardenacanada.com

Chile

Antonio Martinic y Cia Ltda.
Cassillas 272
Centro de Cassillas
Santiago de Chile
Phone: (+56) 2 20 10 708
garfar_cl@yahoo.com

Costa Rica

Compania Exim
Euroberoamericana S.A.
Los Colegios, Moravia,
200 metros al Sur del Colegio
Saint Francis - San José
Phone: (+506) 297 68 83
exim_euro@racsa.co.cr

Croatia

KLIS d.o.o.
Stanciceva 79
10419 Vukovina
Phone: (+385) 1 622 777 0
gardena@klis-trgovina.hr

Cyprus

FARMOKIPIKI LTD
P.O. Box 7098
74, Digeni Akritra Ave.
1641 Nicosia
Phone: (+357) 2275 47 62
condam@spidernet.com.cy

Czech Republic

GARDENA spol. s r.o.
Tuřanka 115
627 00 Brno
Phone: (+420) 800 100 425
gardena@gardenabrno.cz

Denmark

GARDENA Norden AB
Salgsafdeling Danmark
Box 9003
S-200 39 Malmö
info@gardena.dk

Finland

Oy Husqvarna Ab
Lautatarhankatu 8b/ PL 3
FI-00581 HELSINKI

France

GARDENA
PARIS NORD 2
69, rue de la Belle Etoile
BP 57080
ROISSY EN FRANCE
95948 ROISSY CDG CEDEX
Tél. (+33) 0826 101 455
service.consommateurs@
gardena.fr

Great Britain

Husqvarna UK Ltd
Preston Road
Aycliffe Industrial Park
Newton Aycliffe
County Durham
DL5 6UP
info.gardena@husqvarna.co.uk

Greece

Agrokip
Psomadopoulos S.A.
Ifaistou 33A
Industrial Area Koropi
194 00 Athens Greece
V.A.T. EL093474846
Phone: (+30) 210 6620 225
service@agrokip.gr

Hungary

GARDENA
Magyarország Kft.
Késmárk utca 22
1158 Budapest
Phone: (+36) 80 20 40 33
gardena@gardena.hu

Iceland

Ó. Johnson & Kaaber
Tunguhalsi 1
110 Reykjavik
ooj@ojk.is

Ireland

Michael McLoughlin & Sons
Hardware Limited
Long Mile Road
Dublin 12

Italy

GARDENA Italia S.p.A.
Via Donizetti 22
20020 Lainate (Mi)
Phone: (+39) 02.93.94.79.1
info@gardenaitalia.it

Japan

KAKUICHI Co. Ltd.
Sumitomo Realty &
Development Kojimachi
BLDG., 8F
5-1 Nibanncyo, Chiyoda-ku
Tokyo 102-0084
Phone: (+81) 33 264 4721
m_ishihara@kaku-ichi.co.jp

Luxembourg

Magasins Jules Neuberg
39, rue Jacques Stas
Luxembourg-Gasperich 2549
Case Postale No. 12
Luxembourg 2010
Phone: (+352) 40 14 01
api@neuberg.lu

Netherlands

GARDENA Nederland B.V.
Postbus 50176
1305 AD ALMERE
Phone: (+31) 36 521 00 00
info@gardena.nl

Neth. Antilles

Jonka Enterprises N.V.
Sta. Rosa Weg 196
P.O. Box 8200, Curaçao
Phone: (+599) 9 767 66 55
pgm@jonka.com

New Zealand

NYLEX New Zealand Limited
Building 2, 118 Savill Drive
Mangere, Auckland
Phone: (+64) 0800 22 00 88
spare.parts@nylex.com.au

Norway

GARDENA Norden AB
Salgskontor Norge
Karihaugveien 89
1086 Oslo
info@gardena.no

Poland

GARDENA Polska Sp. z o.o.
Szymanów 9 d
05-532 Baniocza
Phone: (+48) 22 727 56 90
gardena@gardena.pl

Portugal

GARDENA Portugal Lda.
Sintra Business Park
Edifício 1, Fracção 0-G
2710-089 Sintra
Phone: (+351) 21 922 85 30
info@gardena.pt

Romania

MADEX INTERNATIONAL SRL
Soseaua Odaii 117-123,
Sector 1,
București, RO 013603
Phone: (+40) 21 352 76 03
madex@ines.ro

Russia / Россия

ООО ГАРДЕНА РУС
123007, г. Москва
Хорошевское шоссе, д. 32А
Тел.: (+7) 495 540 99 57
info@gardena-rus.ru

Singapore

Hy-Ray PRIVATE LIMITED
40 Jalan Pemimpin
#02-08 Tat Ann Building
Singapore 577185
Phone: (+65) 6253 2277
hyray@singnet.com.sg

Slovak Republic

GARDENA Slovensko, s.r.o.
Panónska cesta 17
851 04 Bratislava
Phone: (+421) 263 453 722
info@gardena.sk

Slovenia

GARDENA d.o.o.
Brodšče 15
1236 Trzin
Phone: (+386) 1 580 93 32
servis@gardena.si

South Africa

GARDENA
South Africa (Pty.) Ltd.
P.O. Box 11534
Vorna Valley 1686
Phone: (+27) 11 315 02 23
sales@gardena.co.za

Spain

GARDENA IBÉRICA S.L.U.
C/ Basauri, nº 6
La Florida
28023 Madrid
Phone: (+34) 91 708 05 00
atencioncliente@gardena.es

Sweden

GARDENA Norden AB
Försäljningskontor Sverige
Box 9003
200 39 Malmö
info@gardena.se

Switzerland / Schweiz

GARDENA (Schweiz) AG
Bitzberg 1
8184 Bächenbülach
Phone: (+41) 848 800 464
info@gardena.ch

Turkey

GARDENA / Dost Diş Ticaret
Mümesillik A.Ş. Sanayi
Çad. Adil Sokak No. 1
Kartal - İstanbul
Phone: (+90) 216 38 93 939
info@gardena-dost.com.tr

Ukraine / Україна

ALTSEST JSC
4 Petropavlivska Street
Petropavlivska
Borschahivka Town
Kyivo Svyatoshyyn Region
08130, Ukraine
Phone: (+380) 44 459 57 03
uprr@altsest.kiev.ua

USA

Melnor Inc.
3085 Shawnee Drive
Winchester, VA 22604
Phone: (+1) 540 722-9080
service_us@melnor.com

7872-20.960.03/1007
© GARDENA
Manufacturing GmbH
D-89070 Ulm
http://www.gardena.com