

F 12000 Art. 7900
F 16000 Art. 7912

D Betriebsanleitung

UVC-Teichfilter

GB Operating Instructions

UVC-pond filter

F Mode d'emploi

Filtre UVC pour bassin

NL Instructies voor gebruik

UVC-vijverfilter

S Bruksanvisning

Dammfilter UVC

I Istruzioni per l'uso

Filtro UVC per laghetti

E Manual de instrucciones

Filtro para estanques UVC

P Instruções de manejo

Filtro para lago UVC

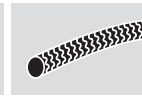
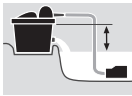
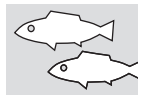
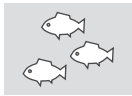
DK Brugsanvisning

Bassinfilter UVC

Tabelle zur Ermittlung des Pumpentyps
Table to establish pump type
Tableau pour la détermination du type de pompe
Tabel voor het vaststellen van het pomptype

Tabell för att bestämma pumptyp
Tabella per la scelta della pompa adatta
Tabla para determinar el tipo de bomba
Tabela para determinar o tipo da bomba
Tabell til konstatering af pumpetyper

Leichte Verschmutzung	Mittlere Verschmutzung	Starke Verschmutzung	Förderhöhe	Filter	Schlauch	Pumpe
Low contamination	Medium contamination	High contamination	Pumping height	Filter	Hose	Pump
Léger encrassement	Moyen encrassement	Fort encrassement	Hauteur de refoulement	Filtre	Tuyau	Pompe
Lichte vervuiling	Gemiddelde vervuiling	Sterke vervuiling	Hoogte	Filter	Slang	Pomp
Lätt nedsmutsning	Medelhög nedsmutsning	Stark nedsmutsning	Matningshöjd	Filter	Slang	Pump
Grado basso di sporcizia	Grado medio di sporcizia	Grado alto di sporcizia	Altezza di mandata	Filtro	Tube flessibile	Pompa
Grado ligero de ensuciamiento	Grado medio de ensuciamiento	Grado fuerte de ensuciamiento	Altura de elevación	Filtro	Manguera	Bomba
Pouca sujidade	Sujidade média	Muita sujidade	Altura de elevação	Filtro	Magueira	Bomba
Let tilsmudsning	Middel tilsmudsning	Kraftig tilsmudsning	Transporthøjde	Filter	Slange	Pumpe



< 1 kg/1000 l

1 – 3 kg/1000 l

8000 l	4000 l	2000 l	< 1 m	F 12000	1 ½"	5500 l
8000 l	4000 l	2000 l	1 – 3 m			8000 l
12000 l	6000 l	3000 l	< 1 m			8000 l
12000 l	6000 l	3000 l	1 – 3 m			15000 l
16000 l	8000 l	4000 l	< 1 m	2 x F 12000	1 ½"	8000 l
16000 l	8000 l	4000 l	1 – 3 m			15000 l
24000 l	12000 l	6000 l	< 1 m			15000 l
10000 l	5000 l	2500 l	< 1 m	F 16000	1 ½"	5500 l
10000 l	5000 l	2500 l	1 – 3 m			8000 l
16000 l	8000 l	4000 l	< 1 m			8000 l
16000 l	8000 l	4000 l	1 – 3 m			15000 l
22000 l	11000 l	5500 l	< 1 m	2 x F 16000	1 ½"	8000 l
22000 l	11000 l	5500 l	1 – 3 m			15000 l
32000 l	16000 l	8000 l	< 1 m			15000 l

GARDENA Filtro UVC per laghetti F 12000 / F 16000

Benvenuti nel giardino GARDENA...



Questa è la traduzione dal testo originale tedesco delle istruzioni per l'uso. Prima di mettere in uso il nuovo filtro UVC per laghetti, si raccomanda di leggere attentamente le istruzioni e di seguire le avvertenze riportate. Si imparerà così a conoscere il prodotto e ad usarlo correttamente.



Per motivi di sicurezza bambini, giovani sotto i 16 anni o coloro che non hanno preso visione delle istruzioni non devono utilizzare il filtro UVC per laghetti.

→ Conservare le istruzioni in un luogo sicuro.

Indice

1. Modalità d'impiego	45
2. Avvertenze	45
3. Parti funzionali	47
4. Montaggio	48
5. Messa in uso	48
6. Interventi di fine stagione	49
7. Manutenzione	49
8. Anomalie di funzionamento	51
9. Dati tecnici	52
10. Accessori	52
11. Informazioni utili	53

1. Modalità d'impiego

Settore di utilizzo

Il filtro UVC GARDENA è un prodotto a destinazione hobbistica, concepito per uso privato in ambito domestico.

Va utilizzato esclusivamente all'aperto per depurare e mantenere limpida l'acqua del laghetto.

L'impiego del filtro UVC GARDENA consente un'azione filtrante sia biologica sia meccanica dell'acqua del laghetto, riduce il proliferare delle alghe e combatte efficacemente i germi patogeni che minacciano la salute dei pesci.

Nota bene



Il filtro UVC GARDENA non è idoneo per uso industriale. Non deve essere adoperato con liquidi infiammabili o esplosivi, prodotti chimici e generi alimentari.

2. Avvertenze

→ Attenersi alle norme di sicurezza raffigurate dall'adesivo applicato sul filtro.



ATTENZIONE!

Prima di mettere in uso il filtro UVC, leggere attentamente le istruzioni!



PERICOLO!

Radiazioni ultraviolette!

La lampada UVC emana radiazioni ultraviolette pericolose per l'epidermide e per gli occhi!

→ Non accendere mai la lampada fuori dal suo alloggiamento!

Sicurezza elettrica

Il filtro UVC va collegato a un interruttore automatico di sicurezza con corrente nominale di dispersione ≤ 30 mA (DIN VDE 0100-702 e 0100-738).

→ Rivolgersi a un elettricista di fiducia.

La linea di alimentazione deve presentare una sezione pari almeno a quella dei cavi in gomma marcati H05 RN-F. Eventuali prolunghie devono essere conformi a quanto disposto in materia (DIN VDE 0620).

La realizzazione di piscine e laghetti deve essere conforme ai disposti comunitari e nazionali in materia. Rivolgersi alle autorità competenti.

In Austria

In Austria tutti i prodotti per piscine e laghetti devono essere alimentati tramite trasformatore isolante omologato.

→ Rivolgersi a un elettricista di fiducia.

In Svizzera

In Svizzera tutte le attrezzature ad alimentazione elettrica che vengono usate all'aperto devono essere collegate a un interruttore automatico di sicurezza.

Controlli preliminari

→ Prima di ogni impiego controllare sempre le condizioni del filtro e della lampada (in particolare di cavo e spina).

Non mettere mai in funzione la lampada UVC se il suo alloggiamento, il tubo di vetro o il cavo di alimentazione risultano danneggiati. In caso, far revisionare la lampada da un Centro Assistenza GARDENA.

Il cavo di alimentazione della lampada UVC non è sostituibile. Pertanto, se viene danneggiato, la lampada UVC non può più essere utilizzata.

Prima di collegare la lampada, accertarsi che i dati riportati sull'etichetta corrispondano a quelli della rete.

Avvertenze generali

Quando il filtro non è in uso o si devono effettuare interventi di pulizia e di manutenzione, staccare sempre la spina della pompa e della lampada dalla presa di corrente.

Non reggere mai la lampada tenendola per il cavo. Non tirare mai il cavo per staccare la spina dalla presa di corrente.

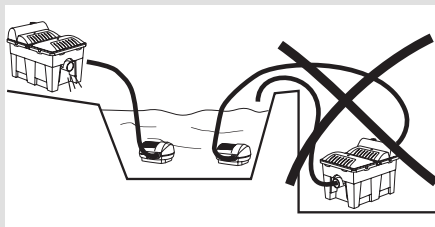
Proteggere il cavo da fonti di calore, olio e spigoli vivi. Accertarsi che le connessioni rimangano sempre all'asciutto.

La temperatura dell'acqua deve essere compresa tra 4°C e 35°C.

Sabbia o altre sostanze abrasive eventualmente presenti nell'acqua provocano un rapido deterioramento e riducono le prestazioni.

Filtro

Collocare il filtro in posizione stabile, sopraelevata rispetto allo specchio d'acqua, a una distanza di almeno 2 metri dalla sponda del laghetto.



Perché i batteri possano svolgere un'azione depurante efficace, è necessario che la temperatura dell'acqua non sia inferiore ai 10°C, che può essere letta sul termometro.

Il filtraggio biologico - in quanto tale - richiede alcune settimane di operatività prima di raggiungere la massima efficienza.

Durante la bella stagione, il filtro dovrebbe essere sempre in funzione e non rimanere mai a secco.

Lampada UVC

La lampada a raggi UVC va azionata solo quando all'interno del filtro circola l'acqua.

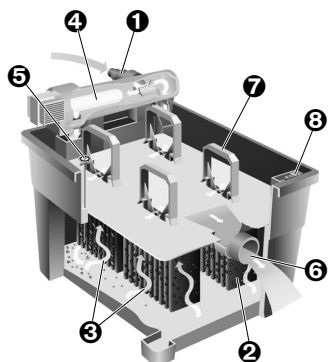
→ Prima di accendere la lampada, attivare sempre la pompa che porta l'acqua al filtro.

La lampada UVC è dotata di un interruttore di sicurezza che ne impedisce il funzionamento finché non se ne è completato il montaggio.

Se la lampada a raggi UVC si surriscalda, interviene automaticamente l'interruttore termico integrato che la disattiva.

La lampada si riaccenderà da sola non appena si sarà raffreddata.

3. Parti funzionali



Esempio: F 12000

❶ Ingresso acqua

Attacco universale per il tubo che collega il filtro alla pompa immersa nel laghetto.

❷ Filtraggio meccanico

L'ampia superficie esterna delle spugne sintetiche trattiene le scorie più consistenti.

❸ Depurazione biologica

La depurazione biologica si attua in fasi successive grazie alle differenti caratteristiche delle spugne sintetiche.

- **Nella zona dove l'acqua passa più velocemente (spugna di colore blu):** viene agevolato l'insediamento dei microrganismi che garantiscono una trasformazione dell'ammonio in nitrito e, quindi, in nitrato.
- **Nella zona dove l'acqua filtra più lentamente (spugna di colore nero):** viene agevolato l'insediamento dei microrganismi anaerobici che favoriscono la trasformazione dei nitrati in azoto.

La superficie interna delle spugne sintetiche – di entrambi i colori – sviluppa l'habitat ideale per i microrganismi.

❹ Lampada a raggi UVC

L'acqua, già filtrata, viene infine trattata con raggi ultravioletti a onde corte che riducono la crescita delle alghe ed eliminano i germi patogeni pericolosi per la salute dei pesci.

❺ Termometro

Indica l'attività batterica nel filtro:

> 10 °C = attività batterica significativa. Inizia la pulizia biologica.

< 10 °C = attività batterica insignificante. Pulizia biologica insufficiente.

❻ Uscita acqua

Attacco per il tubo DN 70 che convoglia l'acqua depurata nel laghetto.

❼ Dispositivo meccanico di pulizia

La pulizia delle spugne sintetiche avviene in modo semplificato tirando ripetutamente le apposite maniglie.

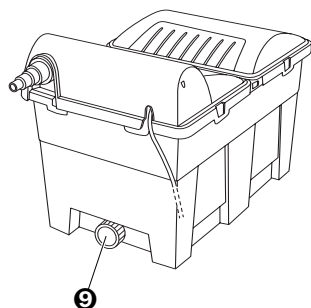
❸ Indicatore del grado di sporcizia delle spugne e sicurezza anti-trabocco

Mano a mano che le scorie presenti nell'acqua vengono raccolte e trattenute dalle spugne, la permeabilità di queste ultime diminuisce e il livello dell'acqua all'interno del filtro si alza, raggiungendo progressivamente i tre gradini dell'indicatore. E' così possibile rilevare con un colpo d'occhio il grado di sporcizia delle spugne (25%, 50%, 75%) e procedere tempestivamente alla pulizia.

Se non si interviene a tempo debito, il livello si alza ulteriormente e l'acqua, non più filtrata, si riversa dal bocchettone di uscita (sicurezza anti-trabocco).

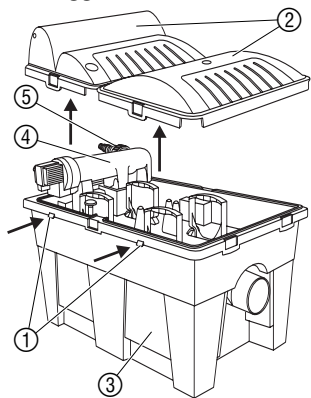
❹ Scarico

Un apposito scarico consente di svuotare il filtro dall'acqua e dalle scorie più consistenti depositatesi sul fondo.



4. Montaggio

Montaggio del filtro UVC:



1. Sbloccare i fermi ① e staccare il coperchio ② dal corpo del filtro ③.
2. Montare la lampadina a raggi UVC ④ (vedi § 8. **Manutenzione** “*Sostituire la lampada UVC*”).
3. Avvitare l’attacco universale ⑤ sulla lampada ④.

5. Messa in uso

Determinare il tipo di pompa:

La tabella per la scelta della pompa adatta si trova a p. 2.

Esempio:

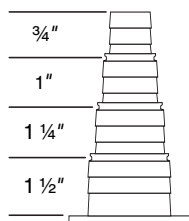
- laghetto di **4000 l con pesci** (grado medio di sporcizia)
- entrata acqua del filtro **2 m** sopra la superficie del laghetto

Grado basso di sporcizia	Grado medio di sporcizia	Grado alto di sporcizia	Pressione di mandata	Filtro	Tubo flessibile	Pompa
8000 l	4000 l	2000 l	1 – 3 m	F 12000	1 ½"	8000 l

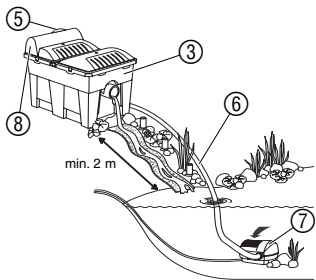
- 1 x filtro per laghetto UVC GARDENA **F 12000** (art. 7900)
- tubo flessibile 1 ½" (ad es. tubo da laghetto GARDENA art. 7833)
- Pompa con portata di **8000 l** (ad es. GARDENA FSP 8000 Duo art. 7881).

Se si seleziona la pompa corretta, l’acqua è alta ca. 1 cm nel coperchio intermedio del filtro per laghetto UVC.

Installazione:



1. Determinare la pompa corretta consultando la tabella a pag. 2.
2. In base al diametro del tubo scelto, asportare le parti eccedenti dell’attacco universale ⑤ con un coltello seghettato effettuando il taglio all’altezza della scanalatura. *In questo modo si adegua il diametro dell’attacco a quello del tubo scelto, garantendo così il giusto passaggio d’acqua e le relative prestazioni del filtro.*
3. Collocare il filtro ③ in posizione piana e stabile, a una distanza di almeno 2 metri dal bordo del laghetto, possibilmente mimetizzandolo dietro a un cespuglio, oppure interrarlo lasciando accessibile il coperchio. *L’uscita del filtro deve rimanere più alta dello specchio d’acqua.*



Si raccomanda di collocare il filtro in posizione piana e stabile in modo che l'acqua non possa traboccare.

4. Dopo aver misurato la lunghezza necessaria, tagliare il pezzo di tubo ⑥ che serve ad alimentare il filtro e, con una fascetta, fissarne un'estremità all'uscita della pompa ⑦.
5. Collocare la pompa ⑦ all'interno del laghetto in posizione stabile e in modo che rimanga completamente sommersa nell'acqua.
6. Collegare l'altra estremità del tubo ⑥ all'attacco universale ⑤ della lampada UVC e bloccarlo con una fascetta.
7. Inserire la spina della pompa ⑦ in una presa di corrente da 230 V. **Attenzione: la pompa si avvia subito!**
8. Inserire infine la spina della lampada UVC in una presa di corrente da 230 V. *La lampada spia UVC ⑧ ha una luce bluastro (si riconosce meglio al crepuscolo / al buio).*

Si consiglia di fare in modo che l'acqua filtrata, prima di reimmettersi nel laghetto, formi un ruscelletto o una cascatella e si arricchisca così ulteriormente di ossigeno.

6. Interventi di fine stagione

Conservazione / In inverno:



1. Prima dell'inverno togliere dal laghetto la pompa, staccare il tubo di collegamento e svuotare completamente il filtro.
2. Sciacquare bene la pompa, lavare con cura le spugne e il contenitore del filtro (vedi § 7. **Manutenzione**) e farli asciugare perfettamente.
3. Riporre il tutto in luogo riparato dal gelo, lontano dalla portata dei bambini.

Smaltimento:
(conforme a: RL2002/96/EC)

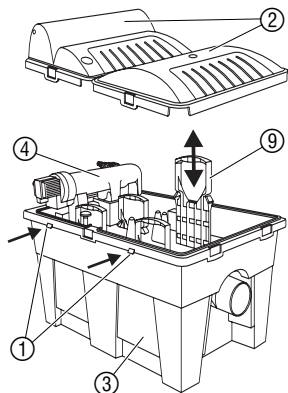


Non smaltire insieme ai normali rifiuti domestici. Utilizzare sempre gli appositi contenitori di raccolta.

→ Importante: l'apparecchio va smaltito consegnandolo al centro di smaltimento municipale.

7. Manutenzione

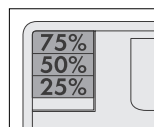
Eliminazione delle scorie raccolte:



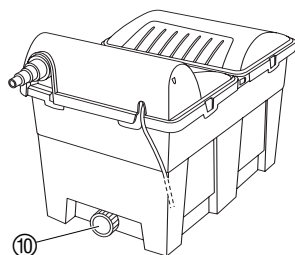
PERICOLO! Rischio di folgorazione!

→ Prima di effettuare qualunque intervento, staccare la spina della pompa e della lampada UVC dalla presa di corrente!

Rimuovere le scorie più consistenti dai filtri quando il livello dell'acqua nell'indicatore delle scorie supera la soglia del 50%.



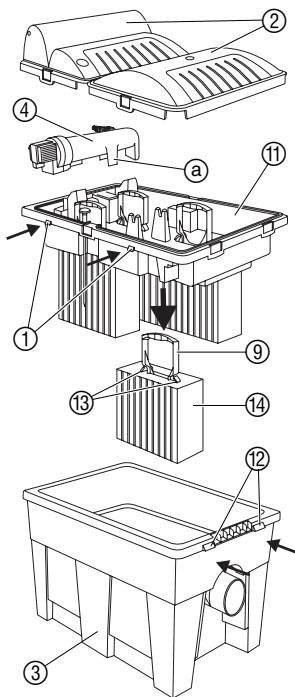
1. Staccare la spina della pompa e della lampada UVC ④ dalla presa di corrente.
2. Sbloccare i fermi ① e staccare il coperchio ② dal corpo del filtro ③.
3. Azionare le maniglie di pulizia ⑨ di tutte le spugne, alzandole e abbassandole ripetutamente. *Le spugne vengono così compresse e liberate dalle scorie raccolte.*



4. Svitare il tappo ⑩ dello scarico e lasciar defluire l'acqua sporca.
5. Riavvitare il tappo ⑩ dello scarico e rimettere in funzione il filtro (vedi § 5. **Messa in uso "Installazione"**).

Lavaggio delle spugne filtranti:

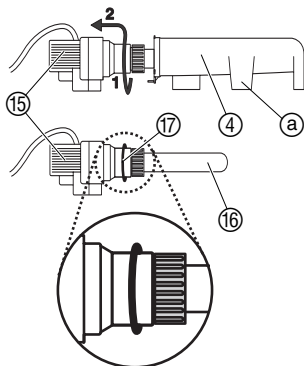
Per una pulizia più radicale, si può procedere al lavaggio manuale delle spugne sintetiche estraendole dal filtro.



Per lavare le spugne usare solo l'acqua. Non utilizzare mai detersivi chimici: distruggerebbero i batteri.

1. Staccare la spina della pompa e della lampada UVC ④ dalla presa di corrente.
2. Sbloccare i fermi ① e staccare il coperchio ② dal corpo del filtro ③.
3. Sbloccare i fermi ⑫ ed estrarre la parte interna ⑪ del filtro.
4. Premere dentro i 2 elementi a scatto ⑬ delle maniglie per la pulizia ⑨ ed estrarre dal coperchio intermedio ⑪ le maniglie con le spugne del filtro ⑭ premendole in basso.
5. Sciacquare le spugne ⑭ sotto l'acqua corrente.
6. Svuotare completamente il contenitore del filtro e lavarlo bene sotto l'acqua.
7. Rimontare il tutto e rimettere in funzione il filtro. (vedi § 5. **Messa in uso "Installazione"**).

Pulizia della lampada UVC:



1. Staccare la spina della pompa e della lampada UVC dalla presa di corrente.
2. Premere dentro gli elementi a scatto ③ e rimuovere l'apparecchio UVC ④ dal coperchio intermedio ⑪.
3. Ruotare in senso antiorario la testa ⑮ della lampada UVC 1 e sfilare delicatamente il corpo lampada dal suo involucro 2 (innesto a baionetta).
4. Pulire il bulbo in vetro ⑯ (ad es. con un detergente liquido per vetri) e lavare il corpo esterno sotto l'acqua corrente.
5. Rimontare la lampada UVC.

Nel montaggio fare attenzione che la guarnizione circolare ⑰ sia posizionata correttamente sulla testa dell'apparecchio UVC ⑮.

8. Anomalie di funzionamento



PERICOLO ! Rischio di folgorazione !

→ Prima di effettuare qualunque intervento, staccare la spina della pompa e della lampada UVC dalla presa di corrente!

Dopo circa 8000 ore di funzionamento le prestazioni della lampadina a raggi UVC diminuiscono ed è necessario procedere alla sostituzione.

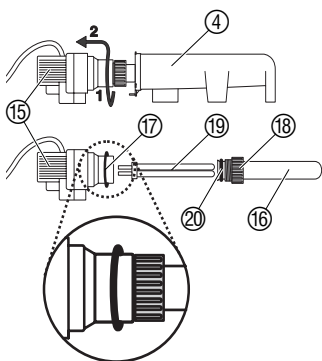
Sostituzione della lampadina :

Utilizzare esclusivamente lampadine di tipo TC-S (UV-C) (ad esempio, Radium, Philips o Sylvania). La lampada UVC GARDENA art. 5390 può essere acquistata in un negozio oppure mediante la rete di assistenza della GARDENA.



ATTENZIONE !

→ Grazie all'interruttore di sicurezza di cui è dotata, la lampada UVC funziona solo se è completamente montata.



1. Staccare la spina della pompa e della lampada UVC ④ dalla presa di corrente.
2. Ruotare in senso antiorario la testa ⑮ della lampada UVC 1 e sfilare delicatamente il corpo lampada dal suo involucro 2 (innesto a baionetta).
3. Svitare con attenzione la ghiera ⑱.
4. Staccare il tubo di vetro ⑯ procedendo con cautela se si incontra una certa resistenza dovuta ad eventuali residui di calcare.
5. Sostituire la lampadina ⑲ con una nuova.
6. Rimontare il tutto percorrendo in senso inverso i singoli passaggi.

Nel montaggio fare attenzione che la guarnizione circolare ⑳ sia posizionata sul bulbo in vetro ⑯ e che la guarnizione circolare ⑰ sia posizionata correttamente sulla testa dell'apparecchio UVC ⑮.

Anomalia

L'acqua del laghetto non è limpida

Possibile causa

Si sta utilizzando un filtro o una pompa non adeguati alle condizioni e alla capacità del laghetto.

La concentrazione di pesci e altri animali acquatici è eccessiva.

Il tubo di vetro della lampada UVC è sporco.

Intervento

→ Consultare la tabella a pag. 2.

→ Stimare la lunghezza complessiva dei pesci presenti nel laghetto.
Il rapporto corretto è: 1 m³ d'acqua - 80 cm di pesci.

→ Pulire la lampada UVC (vedi § 7. Manutenzione).

La quantità di acqua reimpressa nel laghetto è scarsa

Le spugne filtranti sono sporche.

→ Eliminare le scorie raccolte e lavare le spugne filtranti (vedi § 7. Manutenzione).

Anomalia	Possibile causa	Intervento
La lampada spia UVC non ha più una luce bluastra	La lampada UVC è difettosa.	→ Sostituire la lampada UVC.
	I collegamenti elettrici non sono a posto.	→ Controllare i collegamenti elettrici.



In caso di altre anomalie, contattare il Centro di Assistenza Tecnica GARDENA. Le riparazioni devono essere eseguite esclusivamente dai Centri di Assistenza Tecnica GARDENA o dai rivenditori autorizzati GARDENA.

9. Dati tecnici

	F 12000 (art. 7900)	F 16000 (art. 7912)
Cavo di alimentazione	3 m H05 RN-F 3G1,0	3 m H05 RN-F 3G1,0
Lampadina	11 W TC-S (UV-C) (ad es. Radium: Puritec NSE 11-270, Philips: TUV PL-S 11 W o Sylvania: G11 LYNX-S Germicidal)	11W TC-S (UV-C) (ad es. Radium: Puritec NSE 11-270, Philips: TUV PL-S 11 W o Sylvania: G11 LYNX-S Germicidal)
Tensione di rete/ Frequenza	230 V/50 Hz	230 V/50 Hz
Temperatura dell'acqua	4 °C - 35 °C	4 °C - 35 °C

10. Accessori

Tubo per laghetti GARDENA 1 ½"	Per collegare la pompa al filtro del laghetto.	art. 7833
GARDENA - Kit di scarico scorie	Per convogliare l'acqua di scarico con le scorie raccolte (ideale se si è interrato il filtro). Sono necessari un tubo flessibile e fascette fermatubo.	art. 7926-00.901.00 (reperibile presso il Centro Assistenza GARDENA).

11. Informazioni utili

Assistenza

In caso di guasto o di anomalia di funzionamento, rivolgersi al Centro Assistenza Tecnica Nazionale, tel. 199.400.169.

Garanzia

Questo prodotto GARDENA è coperto da garanzia legale (nella Comunità Europea per 24 mesi a partire dalla data di acquisto) per tutti i difetti imputabili a vizi di fabbricazione o di materiale impiegato. Il prodotto in garanzia potrà essere, a nostra discrezione, o sostituito con uno in perfetto stato di funzionamento o riparato gratuitamente qualora vengano osservate le seguenti condizioni:

- il prodotto sia stato adoperato in modo corretto e conforme alle istruzioni e nessun tentativo di riparazione sia stato eseguito dall'acquirente o da terzi
- il prodotto sia stato spedito a spese del mittente direttamente a un centro assistenza GARDENA allegando il documento che attesta l'acquisto (fattura o scontrino fiscale) e una breve descrizione del problema riscontrato.

La lampadina UVC, in quanto parte soggetta a usura, non rientra nella garanzia.

L'intervento in garanzia non estende in nessun caso il periodo iniziale.

La presente garanzia del produttore non inficia eventuali rivalse nei confronti del negoziante/rivenditore.

<p>D <i>Produkthftung</i></p>	<p>Wir weisen ausdrücklich darauf hin, dass wir nach dem Produkthaftungsgesetz nicht für durch unsere Geräte hervorgerufene Schäden einzustehen haben, sofern diese durch unsachgemäße Reparatur verursacht oder bei einem Teileaustausch nicht unsere Original GARDENA Teile oder von uns freigegebene Teile verwendet werden und die Reparatur nicht vom GARDENA Service oder dem autorisierten Fachmann durchgeführt wird. Entsprechendes gilt für Ergänzungssteile und Zubehör.</p>
<p>GB <i>Product Liability</i></p>	<p>We expressly point out that, in accordance with the product liability law, we are not liable for any damage caused by our units if it is due to improper repair or if parts exchanged are not original GARDENA parts or parts approved by us, and, if the repairs were not carried out by a GARDENA Service Centre or an authorised specialist. The same applies to spare parts and accessories.</p>
<p>F <i>Responsabilité</i></p>	<p>Nous vous signalons expressément que GARDENA n'est pas responsable des dommages causés par ses appareils, dans la mesure où ces dommages seraient causés suite à une réparation non conforme, dans la mesure où, lors d'un échange de pièces, les pièces d'origine GARDENA n'auraient pas été utilisées, ou si la réparation n'a pas été effectuée par le Service Après-Vente GARDENA ou l'un des Centres SAV agréés GARDENA. Ceci est également valable pour tout ajout de pièces et d'accessoires autres que ceux préconisés par GARDENA.</p>
<p>NL <i>Productaansprakelijkheid</i></p>	<p>Wij wijzen er nadrukkelijk op, dat wij op grond van de wet aansprakelijkheid voor producten niet aansprakelijk zijn voor schade ontstaan door onze apparaten, indien deze door onvakkundige reparatie veroorzaakt zijn, of er bij het uitwisselen van onderdelen geen gebruik gemaakt werd van onze originele GARDENA onderdelen of door ons vrijgegeven onderdelen en de reparatie niet door de GARDENA technische dienst of de bevoegde vakman uitgevoerd werd. Ditzelfde geldt voor extra-onderdelen en accessoires.</p>
<p>S <i>Produktansvar</i></p>	<p>Tillverkaren är inte ansvarig för skada som orsakats av produkten om skadan beror på att produkten har reparerats felaktigt eller om, vid reparation eller utbyte, andra än Original GARDENA reservdelar har använts. Samma sak gäller för kompletteringsdelar och tillbehör.</p>
<p>I <i>Responsabilità del prodotto</i></p>	<p>Si rende espressamente noto che, conformemente alla legislazione sulla responsabilità del prodotto, non si risponde di danni causati da nostri articoli se originati da riparazioni eseguite non correttamente o da sostituzioni di parti effettuate con materiale non originale GARDENA o comunque da noi non approvato e, in ogni caso, qualora l'intervento non venga eseguito da un centro assistenza GARDENA o da personale specializzato autorizzato. Lo stesso vale per le parti complementari e gli accessori.</p>
<p>E <i>Responsabilidad de productos</i></p>	<p>Advertimos que conforme a la ley de responsabilidad de productos no nos responsabilizamos de daños causados por nuestros aparatos, siempre y cuando dichos daños hayan sido originados por arreglos o reparaciones indebidas, por recambios con piezas que no sean piezas originales GARDENA o bien piezas autorizadas por nosotros, así como en aquellos casos en que la reparación no haya sido efectuada por un Servicio Técnico GARDENA o por un técnico autorizado. Lo mismo es aplicable para las piezas complementarias y accesorios.</p>
<p>P <i>Responsabilidade sobre o produto</i></p>	<p>Queremos salientar que segundo a lei da responsabilidade do fabricante, nós não nos responsabilizaremos por danos causados pelo nosso equipamento, quando estes ocorram em decorrência de reparações inadequadas ou da substituição de peças por peças não originais da GARDENA, ou peças não autorizadas. A responsabilidade tornar-se-à nula também depois de reparações realizadas por oficinas não autorizadas pela GARDENA. Esta restrição valerá também para peças adicionais e acessórios.</p>
<p>DK <i>Produktansvar</i></p>	<p>Vi gør udtrykkeligt opmærksom på at i henhold til produktansvarsloven er vi ikke ansvarlige for skader forårsaget af vores udstyr, hvis det skyldes uautoriserede reparationer eller hvis dele er skiftet ud og der ikke er anvendt originale GARDENA dele eller dele godkendt af os, eller hvis reparationerne ikke er udført af GARDENA-service eller en autoriseret fagmand. Det samme gælder for ekstra udstyr og tilbehør.</p>

<p>D EU-Konformitätserklärung Maschinenverordnung (9. GSGVO) / EMVG / Niedersp. RL Der Unterzeichnete GARDENA Manufacturing GmbH, Hans-Lorenser-Str. 40, D-89079 Ulm, bestätigt, dass die nachfolgend bezeichneten Geräte in der von uns in Verkehr gebrachten Ausführung die Anforderungen der harmonisierten EU-Richtlinien, EU-Sicherheitsstandards und produktspezifischen Standards erfüllen. Bei einer nicht mit uns abgestimmten Änderung der Geräte verliert diese Erklärung ihre Gültigkeit.</p>	<p>Bezeichnung des Gerätes: UVC-Teichfilter Description of the unit: UVC-pond filter Désignation du matériel : Filtre UVC pour bassin Omschrijving van het apparaat: UVC-vijverfilter Produktbeskrivning: Dammfiler UVC Descrizione del prodotto: Filtro per laghetti UVC Descripción de la mercancía: Filtro para estanques UVC Descrição do aparelho: Conjunto de filtragem UVC Beskrivelse af enhederne: Bassinfilter UVC</p>
<p>GB EU Certificate of Conformity The undersigned GARDENA Manufacturing GmbH, Hans-Lorenser-Str. 40, D-89079 Ulm, hereby certifies that, when leaving our factory, the units indicated below are in accordance with the harmonised EU guidelines, EU standards of safety and product specific standards. This certificate becomes void if the units are modified without our approval.</p>	<p>Typ: Art.Nr.: Type: Art. No.: Type : Référence : Type : F 12000 Art. nr.: 7900 Type: Art.nr. : Modello: F 16000 Art. : 7912 Tipo: Art. N°: Tipo: Art. N°: Type: Varenr. :</p>
<p>F Certificat de conformité aux directives européennes Le constructeur, soussigné : GARDENA Manufacturing GmbH, Hans-Lorenser-Str. 40, D-89079 Ulm, déclare qu'à la sortie de ses usines le matériel neuf désigné ci-dessous était conforme aux prescriptions des directives européennes énoncées ci-après et conforme aux règles de sécurité et autres règles qui lui sont applicables dans le cadre de l'Union européenne. Toute modification portée sur ce produit sans l'accord express de GARDENA supprime la validité de ce certificat.</p>	<p>EU-Richtlinien: EU directives: Directives européennes : 2004/108/EC EU-richtlijnen: EU direktiv: 2006/95/EC Direttive UE: Normativa UE: 93/68/EC Directrizes da UE: EU Retningslinier:</p>
<p>NL EU-overeenstemmingsverklaring Ondergetekende GARDENA Manufacturing GmbH, Hans-Lorenser-Str. 40, D-89079 Ulm, bevestigt, dat het volgende genoemde apparaat in de door ons in de handel gebrachte uitvoering voldoet aan de eis van, en in overeenstemming is met de EU-richtlijnen, de EU-veiligheidsstandaard en de voor het product specifieke standaard. Bij een niet met ons afgestemde verandering aan het apparaat verliest deze verklaring haar geldigheid.</p>	<p>Harmonisierte EN: EN 60335-1 EN 60335-2-41 EN 60598-1 EN 60598-2-1 EN 61000-3-2 EN 61000-3-3</p>
<p>S EU Tillverkarintyg Undertecknad firma GARDENA Manufacturing GmbH, Hans-Lorenser-Str. 40, D-89079 Ulm, intygar härmed att nedan nämnda produkter överensstämmer med EU:s direktiv, EU:s säkerhetsstandard och produktspecifikation. Detta intyg upphör att gälla om produkten ändras utan vårt tillstånd.</p>	<p>Anbringningsår der CE-Kennzeichnung: Year of CE marking: Date d'apposition du marquage CE : Installatiejaar van de CE-aanduiding: CE-Märkningsår: 2007 Anno di rilascio della certificazione CE: Colocación del distintivo CE: Ano de marcação pela CE: CE-Mærkningsår:</p>
<p>I Dichiarazione di conformità alle norme UE La sottoscritta GARDENA Manufacturing GmbH, Hans-Lorenser-Str. 40, D-89079 Ulm, certifica che il prodotto qui di seguito indicato, nei modelli da noi commercializzati, è conforme alle direttive armonizzate UE nonché agli standard di sicurezza e agli standard specifici di prodotto. Qualunque modifica apportata al prodotto senza nostra specifica autorizzazione invalida la presente dichiarazione.</p>	<p><i>Caveli</i> Peter Lameli Technische Leitung Technical Dept. Manager Direction technique Hoofd technische dienst Technical Director Direzione Tecnica Dirección Técnica Director Técnico Teknik direktör</p>
<p>E Declaración de conformidad de la UE El que suscribe GARDENA Manufacturing GmbH, Hans-Lorenser-Str. 40, D-89079 Ulm, declara que la presente mercancía, objeto de la presente declaración, cumple con todas las normas de la UE, en lo que a normas técnicas, de homologación y de seguridad se refiere. En caso de realizar cualquier modificación en la presente mercancía sin nuestra previa autorización, esta declaración pierde su validez.</p>	<p>Ulm, den 01.07.2007 Ulm, 01.07.2007 Fait à Ulm, le 01.07.2007 Ulm, 01-07-2007 Ulm, 2007.07.01. Ulm, 01.07.2007 Ulm, 01.07.2007 Ulm, 01.07.2007 Ulm, 01.07.2007</p>
<p>P Certificado de conformidade da UE Os abaixo mencionados GARDENA Manufacturing GmbH, Hans-Lorenser-Str. 40, D-89079 Ulm, por este meio certificam que ao sair da fábrica o aparelho abaixo mencionado está de acordo com as diretrizes harmonizadas da UE, padrões de segurança e de produtos específicos. Este certificado ficará nulo se a unidade for modificada sem a nossa aprovação.</p>	<p>DK EU Overensstemmelse certificat Undertegnede GARDENA Manufacturing GmbH, Hans-Lorenser-Str. 40, D-89079 Ulm bekræfter hermed, at enheder listet herunder, ved afsendelse fra fabrikken, er i overensstemmelse med harmoniserede EU retningslinier, EU sikkerhedsstandarder og produktspecifikationsstandarder. Dette certifikat træder ud af kraft hvis enhederne er ændret uden vor godkendelse.</p>

Deutschland / Germany

GARDENA
Manufacturing GmbH
Service Center
Hans-Lorenser-Straße 40
D-89079 Ulm
Produktfragen:
(+49) 731 490-123
Reparaturen:
(+49) 731 490-290
service@gardena.com

Argentina

Argensem® S.A.
Calle Colonia Japonesa s/n
(1625) Loma Verde
Escobar, Buenos Aires
Phone: (+54) 34 88 49 40 40
info@argensem.com.ar

Australia

Nylex Consumer Products
50-70 Stanley Drive
Somerton, Victoria, 3062
Phone: (+61) 1800 658 276
spare.parts@nylex.com.au

Austria / Österreich

GARDENA
Österreich Ges.m.b.H.
Stettnerweg 11-15
2100 Korneuburg
Tel.: (+43) 22 62 7 45 45 36
kundendienst@gardena.at

Belgium

GARDENA Belgium NV/SA
Sterrebeekstraat 163
1930 Zaventem
Phone: (+32) 2 7 20 92 12
Mail: info@gardena.be

Brazil

Palash Comércio e
Importação Ltda.
Rua São João do Araguaia,
338 – Jardim Califórnia –
Barueri – SP – Brasil –
CEP 06409-060
Phone: (+55) 11 4198-9777
eduardo@palash.com.br

Bulgaria

Хускварна България ЕООД
1799 София
Бул. „Андрей Ляпчев“ № 72
Тел.: 02/ 8755148, 9753076
www.husqvarna.bg

Canada

GARDENA Canada Ltd.
100 Summerlea Road
Brampton, Ontario L6T 4X3
Phone: (+1) 905 792 9330
info@gardenacanada.com

Chile

Antonio Martinic y Cia Ltda.
Cassillas 272
Centro de Cassillas
Santiago de Chile
Phone: (+56) 2 20 10 708
garfar_cl@yahoo.com

Costa Rica

Compania Exim
Euroberoamericana S.A.
Los Colegios, Moravia,
200 metros al Sur del Colegio
Saint Francis - San José
Phone: (+506) 297 68 83
exim_euro@racsa.co.cr

Croatia

KLIS d.o.o.
Stanciceva 79
10419 Vukovina
Phone: (+385) 1 622 777 0
gardena@klis-trgovina.hr

Cyprus

FARMOKIPIKI LTD
P.O. Box 7098
74, Digeni Akritra Ave.
1641 Nicosia
Phone: (+357) 22 75 47 62
condam@spidernet.com.cy

Czech Republic

GARDENA spol. s r.o.
Tuřanka 115
627 00 Brno
Phone: (+420) 800 100 425
gardena@gardenabrn.cz

Denmark

GARDENA Norden AB
Salgsafdeling Danmark
Box 9003
S-200 39 Malmö
info@gardena.dk

Finland

Oy Husqvarna Ab
Lautatarhankatu 8b/ PL 3
FI-00581 HELSINKI

France

GARDENA
PARIS NORD 2
69, rue de la Belle Etoile
BP 57080
ROISSY EN FRANCE
95948 ROISSY CDG CEDEX
Tél. (+33) 0826 101 455
service.consommateurs@
gardena.fr

Great Britain

GARDENA UK Ltd.
27-28 Brenkley Way
Blezzard Business Park
Seaton Burn
Newcastle upon Tyne
NE13 6DS
info@gardena.co.uk

Greece

Agrokrip
Psomadopoulos S.A.
Ifaistou 33A
Industrial Area Koropi
194 00 Athens Greece
V.A.T. EL093474846
Phone: (+30) 210 66 20 225
service@agrokrip.gr

Hungary

GARDENA
Magyarország Kft.
Késmárk utca 22
1158 Budapest
Phone: (+36) 80 20 40 33
gardena@gardena.hu

Iceland

Ó. Johnson & Kaaber
Tunguhalsi 1
110 Reykjavik
oaj@ojk.is

Ireland

Michael McLoughlin & Sons
Hardware Limited
Long Mile Road
Dublin 12

Italy

GARDENA Italia S.p.A.
Via Donizetti 22
20020 Lainate (Mi)
Phone: (+39) 02.93.94.79.1
info@gardenaitalia.it

Japan

KAKUICHI Co. Ltd.
Sumitomo Realty &
Development Kojimachi
BLDG., 8F
5-1 Nibannayo, Chiyoda-ku
Tokyo 102-0084
Phone: (+81) 33 264 4721
m_ishihara@kaku-ichi.co.jp

Luxembourg

Magasins Jules Neuberg
39, rue Jacques Stas
Luxembourg-Gasperich 2549
Case Postale No. 12
Luxembourg 2010
Phone: (+352) 40 14 01
api@neuberg.lu

Netherlands

GARDENA Nederland B.V.
Postbus 50176
1305 AD ALMERE
Phone: (+31) 36 521 00 00
info@gardena.nl

Neth. Antilles

Jonka Enterprises N.V.
Sta. Rosa Weg 196
P.O. Box 8200, Curaçao
Phone: (+599) 9 767 66 55
pgm@jonka.com

New Zealand

NYLEX New Zealand Limited
Building 2, 118 Savill Drive
Mangere, Auckland
Phone: (+64) 0800 22 00 88
spare.parts@nylex.com.au

Norway

GARDENA Norden AB
Salgskontor Norge
Karihaugveien 89
1086 Oslo
info@gardena.no

Poland

GARDENA Polska Sp. z o.o.
Szymanów 9 d
05-532 Baniocza
Phone: (+48) 22 727 56 90
gardena@gardena.pl

Portugal

GARDENA Portugal Lda.
Recta da Granja do Marquês
Edif. GARDENA Algueirão
2725-596 Mem Martins
Phone: (+351) 21 922 85 30
info@gardena.pt

Romania

MADEX INTERNATIONAL SRL
Soseaua Odaii 117-123,
Sector 1,
București, RO 013603
Phone: (+40) 21 352 76 03
madex@ines.ro

Russia / Россия

ООО ГАРДЕНА РУС
123007, г. Москва
Хорошевское шоссе, д. 32А
Тел.: (+7) 495 540 99 57
info@gardena-rus.ru

Singapore

Hy - Ray PRIVATE LIMITED
40 Jalan Pemimpin
#02-08 Tat Ann Building
Singapore 577185
Phone: (+65) 6253 2277
hyray@singnet.com.sg

Slovak Republic

GARDENA Slovensko, s.r.o.
Panónska cesta 17
851 04 Bratislava
Phone: (+421) 263 453 722
info@gardena.sk

Slovenia

GARDENA d.o.o.
Brodišče 15
1236 Trzin
Phone: (+386) 1 580 93 32
servis@gardena.si

South Africa

GARDENA
South Africa (Pty.) Ltd.
P.O. Box 11534
Vorna Valley 1686
Phone: (+27) 11 315 02 23
sales@gardena.co.za

Spain

GARDENA IBÉRICA S.L.U.
C/ Basauri, nº 6
La Florida
28023 Madrid
Phone: (+34) 91 708 05 00
atencioncliente@gardena.es

Sweden

GARDENA Norden AB
Försäljningskontor Sverige
Box 9003
200 39 Malmö
info@gardena.se

Switzerland / Schweiz

GARDENA (Schweiz) AG
Bitzberg 1
8184 Bachenbülach
Phone: (+41) 848 800 464
info@gardena.ch

Turkey

GARDENA / Dost Diş Ticaret
Mümesillik A.Ş. Sanayi
Çad. Adil Sokak No. 1
Kartal - İstanbul
Phone: (+90) 216 38 93 939
info@gardena-dost.com.tr

Ukraine / Украина

ALTEST JSC
4 Petropavlivska Street
Petropavlivska
Borschahivka Town
Kyivo Svyatoslyn Region
08130, Ukraine
Phone: (+380) 44 459 57 03
upryr@altsest.kiev.ua

USA

Melnor Inc.
3085 Shawnee Drive
Winchester, VA 22604
Phone: (+1) 540 722-9080
service_us@melnor.com

7900-20.960.02 / 1107
© GARDENA
Manufacturing GmbH
D-89070 Ulm
http://www.gardena.com