

PF 10000 S Art. 7872

PF 15000 S Art. 7873

**D Betriebsanleitung**  
UVC-Druckfilter-Set

**GB Operating Instructions**  
UVC Pressure Filter Set

**F Mode d'emploi**  
Kit filtre à pression UVC

**NL Instructies voor gebruik**  
UVC-drukfilterset

**S Bruksanvisning**  
UVC-tryckfilterset

**I Istruzioni per l'uso**  
Set filtro a pressione UVC

**E Manual de instrucciones**  
Juego de filtros a presión UVC

**P Instruções de manejo**  
Conjunto de filtro de pressão UVC

**DK Brugsanvisning**  
UVC-trykfiltersæt

# GARDENA Set filtro a pressione UVC

## PF 10000 S / PF 15000 S

Benvenuti nel giardino GARDENA...



Questa è la traduzione dal testo originale tedesco delle istruzioni per l'uso. Prima di mettere in uso il nuovo Set filtro a pressione UVC, si raccomanda di leggere attentamente le istruzioni e di seguire le avvertenze riportate. Si imparerà così a conoscere il prodotto e ad usarlo correttamente.



Per motivi di sicurezza bambini, giovani sotto i 16 anni o coloro che non hanno preso visione delle istruzioni non devono utilizzare il Set filtro a pressione UVC.

→ Conservare le istruzioni in un luogo sicuro.

### Indice

1. Modalità d'impiego .....	53
2. Avvertenze .....	54
3. Parti funzionali .....	56
4. Montaggio .....	56
5. Messa in uso .....	57
6. Interventi di fine stagione .....	58
7. Manutenzione .....	58
8. Anomalie di funzionamento .....	60
9. Accessori .....	61
10. Dati tecnici .....	61
11. Informazioni utili .....	62

## 1. Modalità d'impiego

### Settore di utilizzo:

Il GARDENA Set filtro a pressione UVC è un prodotto a destinazione hobbistica, concepito per uso privato in ambito domestico. Va utilizzato esclusivamente all'aperto per depurare e mantenere limpida l'acqua del laghetto.

#### PF 10000 S:

per laghetti fino a  
10000 l senza pesci /  
5000 l con pesci

#### PF 15000 S:

per laghetti fino a  
15000 l senza pesci /  
7500 l con pesci

L'impiego del GARDENA Set filtro a pressione UVC consente un'azione filtrante sia biologica sia meccanica dell'acqua del laghetto, riduce il proliferare delle alghe e combatte efficacemente i germi patogeni che minacciano la salute dei pesci.

### Nota bene



**Il GARDENA set filtro a pressione UVC non è idoneo per uso industriale. Non deve essere adoperato con liquidi infiammabili o esplosivi, prodotti chimici e generi alimentari.**

### Note informative sui laghetti

#### Formazione delle alghe:

L'acqua dei laghetti artificiali è soggetta a variazioni termiche piuttosto repentine: essendo poco profonda, infatti, si riscalda e si raffredda velocemente. Questo fenomeno, associato alla presenza di residui vegetali, di concimi e di quant'altro provoca un eccesso di sostanze nutritive, facilita la formazione delle alghe.

### **Concentrazione di pesci:**

Nei laghetti artificiali, in genere, i pesci sono presenti in numero piuttosto elevato: la loro concentrazione è comunque superiore a quella che si ha in natura e porta ad un maggior inquinamento dell'acqua. Avendo inoltre a disposizione cibo in abbondanza, i pesci consumano di più che nell'habitat naturale e, di conseguenza, producono una maggior quantità di escrementi.

### **Eccesso di sostanze nutritive:**

L'eccessiva crescita delle alghe e l'inquinamento prodotto dai pesci provoca un impoverimento dell'ossigeno presente nell'acqua. L'equilibrio biologico del laghetto risulta danneggiato, le sostanze nutritive aumentano.

Il problema può essere risolto scomponendo biologicamente o asportando le sostanze nutritive in eccesso e, contemporaneamente, aumentando l'ossigenazione dell'acqua.

### **Utilizzo del filtro:**

Il filtro per laghetti limita la crescita delle alghe.

Le sostanze in sospensione che rendono torbida l'acqua vengono trattenute dal filtro che contribuisce così al mantenimento o al ripristino dell'equilibrio biologico.

Quando si installa il filtro, le alghe filamentose visibili vanno opportunamente rimosse utilizzando, ad esempio, lo Skimmer GARDENA, art. 7933.

### **Avvertenze:**

Il filtro dovrebbe rimanere in uso in maniera permanente dalla primavera all'autunno e non rimanere mai a secco.

In caso di nuove installazioni il set filtro a pressione UVC raggiunge la completa azione filtrante dopo alcune settimane.

Una completa attività batterica si ha solo a partire da una temperatura di + 10 °C.

## **2. Avvertenze**

→ **Attenersi alle norme di sicurezza raffigurate dall'adesivo applicato sul filtro!**



#### **ATTENZIONE!**

→ Prima di mettere in uso il filtro UVC, leggere attentamente le istruzioni!



#### **PERICOLO!**

→ **Radiazioni ultraviolette!**  
La lampada UVC emana radiazioni ultraviolette pericolose per gli occhi!

La lampada UVC emana radiazioni ultraviolette pericolose per l'epidermide e per gli occhi!

→ **Non accendere mai la lampada fuori dal suo alloggiamento!**

#### **Sicurezza elettrica:**



#### **PERICOLO! Shock elettrico!**

→ Prima di qualsiasi intervento staccate la pompa e l'apparecchio UVC dalla rete di alimentazione.

→ Prima di ogni impiego controllare le condizioni del dispositivo UVC / della pompa, in particolare del cavo e della spina.

**Non mettere mai in funzione la lampada UVC / la pompa se il suo alloggiamento, il tubo di vetro o il cavo di alimentazione risultano danneggiati.**

In caso, far revisionare la lampada da un Centro Assistenza GARDENA.

Il dispositivo UVC e la pompa vanno collegati a un interruttore automatico di sicurezza con corrente nominale di dispersione  $\leq 30$  mA (DIN VDE 0100-702 e 0100-738).

→ Rivolgersi a un elettricista di fiducia.

La linea di alimentazione deve presentare una sezione pari almeno a quella dei cavi in gomma marcati H05 RN-F. Eventuali prolunghe devono essere conformi a quanto disposto in materia (DIN VDE 0620).

Prima di collegare la lampada, accertarsi che i dati riportati sull'etichetta corrispondano a quelli della rete.

Il cavo di alimentazione della lampada UVC / della pompa non è sostituibile. Pertanto, se viene danneggiato, la lampada UVC / la pompa non può più essere utilizzata.

Non utilizzare la pompa quando vi sono persone all'interno della piscina o del laghetto. La realizzazione di piscine e laghetti deve essere conforme ai disposti comunitari e nazionali in materia.

→ Rivolgersi alle autorità competenti.

Non reggere mai la lampada / la pompa tenendola per il cavo. Non tirare mai il cavo per staccare la spina dalla presa di corrente.

Proteggere il cavo da fonti di calore, olio e spigoli vivi. Accertarsi che le connessioni rimangano sempre all'asciutto.

→ Quando la lampada UVC / la pompa non è in uso o si devono effettuare interventi di manutenzione, staccare sempre la spina.

#### **In Austria:**

In Austria tutti i prodotti per piscine e laghetti devono essere alimentati tramite trasformatore isolante omologato.

→ Rivolgersi a un elettricista di fiducia.

#### **In Svizzera:**

In Svizzera tutte le attrezzature ad alimentazione elettrica che vengono usate all'aperto devono essere collegate a un interruttore automatico di sicurezza.

#### **Avvertenze:**

**È possibile utilizzare il filtro a pressione solo con pompe che non superano la pressione massima di esercizio (vedere i dati tecnici). Utilizzando una pompa con una pressione di esercizio superiore il filtro potrebbe perdere l'isolamento e svuotare il laghetto.**

**Non collocare il filtro a pressione alla luce solare diretta e fare in modo che non possa cadere.**

#### **Istruzioni operative:**

**Non far funzionare la lampada UVC a secco.**

**Non far funzionare la pompa a secco, in quanto si potrebbe sviluppare del calore indesiderato che danneggerebbe la pompa.**

Sabbia o altre sostanze abrasive presenti nell'acqua provocano un rapido deterioramento della pompa e ne riducono le prestazioni.

La temperatura dell'acqua deve essere compresa tra 4 °C e 35 °C.

#### **Interruttore di sicurezza:**

Se la lampada a raggi UVC si surriscalda, interviene automaticamente l'interruttore termico integrato che la disattiva. La lampada si riaccenderà da sola non appena si sarà raffreddata.

La lampada UVC è dotata di un interruttore di sicurezza che ne impedisce il funzionamento finché non se ne è completato il montaggio.

#### **Filtro:**

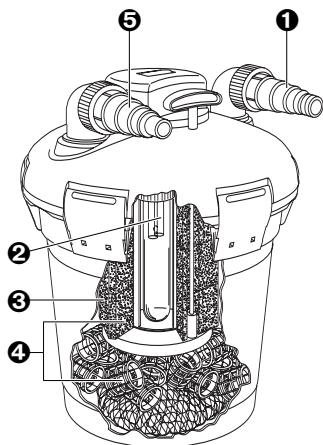
→ Collocare il filtro in posizione stabile, sopraelevata rispetto allo specchio d'acqua, a una distanza di almeno 2 metri dalla sponda del laghetto.

L'uscita del filtro deve trovarsi al disopra della superficie del laghetto.

Il filtraggio biologico – in quanto tale – richiede alcune settimane di operatività prima di raggiungere la massima efficienza.

Durante la bella stagione, il filtro dovrebbe essere sempre in funzione e non rimanere mai a secco.

## 3. Parti funzionali



### ❶ Ingresso acqua

Attacco universale (3/4" – 1 1/2") per il tubo collegato alla pompa nel laghetto.

### ❷ Lampada a raggi UVC

L'acqua, già filtrata, viene infine trattata con raggi ultravioletti a onde corte che riducono la crescita delle alghe ed eliminano i germi patogeni pericolosi per la salute dei pesci.

### ❸ Filtraggio meccanico

L'ampia superficie esterna delle spugne per filtri trattiene le scorie più consistenti.

### ❹ Depurazione biologica

La depurazione biologica dell'acqua del laghetto avviene in due diverse zone del filtro:

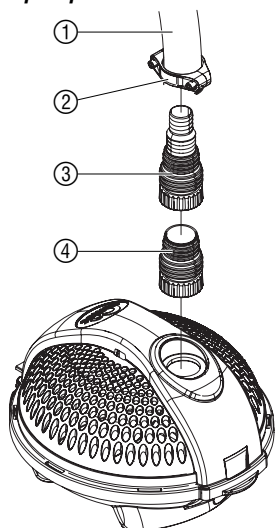
- **Spugne per filtri / elementi biologici filtranti:** viene agevolato l'insediamento dei microrganismi che garantiscono una trasformazione dell'ammonio in nitrito e, quindi, in nitrato.
- **Roccia lavica:** viene agevolato l'insediamento dei microrganismi anaerobici che favoriscono la trasformazione dei nitrati in azoto.

### ❺ Uscita acqua con spia dello sporco

Raccordo universale trasparente (3/4" – 1 1/2") per il tubo che convoglia l'acqua depurata nel laghetto, provvisto di apposito indicatore per individuare il momento in cui procedere alla pulizia del filtro.

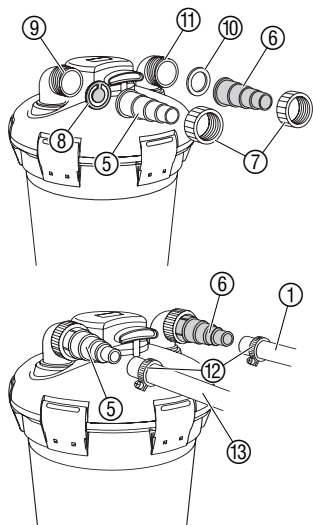
## 4. Montaggio

**Collegare il tubo di raccordo alla pompa:**

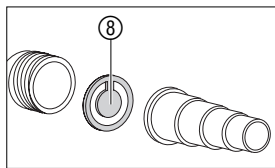


1. Tagliare a misura il tubo di raccordo ❶ tra la pompa ed il filtro.
2. Avvitare alla pompa l'adattatore ❹ (premontato) e il raccordo filettato ❸.
3. Fissare la fascetta ❷ sul tubo di raccordo ❶.
4. Fissare il tubo di raccordo ❶ al raccordo filettato ❸.
5. Fermare il tubo di raccordo ❶ con la fascetta ❷.

### Collegare i tubi al filtro a pressione:



1. Inserire una ghiera ⑦ attraverso entrambi i raccordi universali ⑤ e ⑥.
2. Avvitare il raccordo universale trasparente ⑤ all'indicatore delle scorie raccolte ⑧ sull'uscita per l'acqua ⑨ (utilizzare come indicatore la freccia sul coperchio). Controllare la posizione di montaggio e l'indicatore di scorie raccolte ⑧.
3. Avvitare il raccordo universale nero ⑥ con il giunto piano ⑩ sull'entrata per l'acqua ⑪.
4. Inserire ora una fascetta ⑫ sul tubo di collegamento ① e sul tubo di ritorno ⑬.
5. Inserire il tubo di raccordo ① nel raccordo universale nero ⑥ e fissare con la fascetta ⑫.
6. Inserire il tubo di ritorno ⑬ sul raccordo universale trasparente ⑤ e fissare con la fascetta ⑫.



### Montare la lampada nel dispositivo UVC:

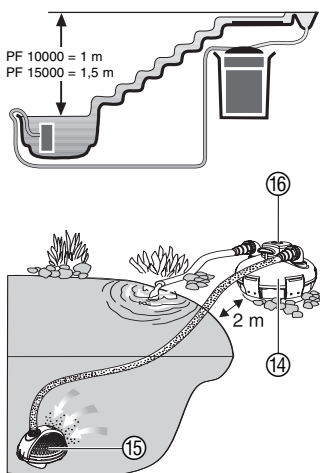
Per motivi di sicurezza la lampada UVC viene spedita non montata.

→ Montare la lampada nel dispositivo UVC: (vedere 8. Anomalie di funzionamento "Sostituire la lampada").

## 5. Messa in uso

### Azionare il filtro a pressione UVC:

Quando il filtro a pressione viene interrato è necessario che i raccordi dei tubi si trovino al disopra della superficie dell'acqua. Se si utilizza un ruscello occorre rispettare i limiti massimi di altezza.



1. Collocare in maniera stabile ed interrare il filtro a pressione ⑭ almeno entro 2 m dal laghetto e al disopra della superficie (max. 1 m con PF 10000 oppure 1,5 m con PF 15000).
2. Collocare la pompa ⑮ all'interno del laghetto in posizione stabile e in modo che rimanga completamente sommersa nell'acqua.
3. Inserire la spina della pompa ⑮ in una presa di corrente da 230 V. **Attenzione: la pompa si avvia subito!**
4. Sollevare il coperchio ⑯ del dispositivo UVC.
5. Quando il filtro a pressione ⑭ viene riempito d'acqua inserire la spina dell'apparecchio UVC in una presa a corrente alternata a 230V. *La lampada spia UVC ha una luce bluastra (si riconosce meglio al crepuscolo / al buio).*
6. Riposizionare il coperchio ⑯ del dispositivo UVC.

### Spegnere il filtro a pressione UVC:

1. Scollegare la spina del dispositivo UVC dalla rete.
2. Scollegare la spina della pompa.

Si consiglia di posare il tubo di scarico in modo che l'acqua filtrata, prima di reimmettersi nel laghetto, formi un ruscelletto o una cascatella e si arricchisca così ulteriormente di ossigeno.

## 6. Interventi di fine stagione

**In inverno /  
Conservazione:**



1. Prima dell'arrivo del gelo rimuovere la pompa dal laghetto, estrarre il tubo dalla pompa e svuotare completamente il filtro a pressione UVC.
2. Pulire accuratamente il filtro a pressione UVC (vedere **7. Manutenzione** "Rimuovere lo sporco sottile") e lasciar asciugare.
3. Immergere completamente la pompa (**senza spina elettrica**) in un contenitore pieno d'acqua.
4. Conservare il filtro a pressione UVC e la pompa come indicato in un luogo al riparo dal gelo, proteggendo la spina dell'apparecchio UVC.

**Riporre il tutto in luogo lontano dalla portata dei bambini.**

**Smaltimento:**  
(conforme a: RL2002/96/EC)



Non smaltire insieme ai normali rifiuti domestici. Utilizzare sempre gli appositi contenitori di raccolta.

## 7. Manutenzione



**PERICOLO! Rischio di folgorazione!**

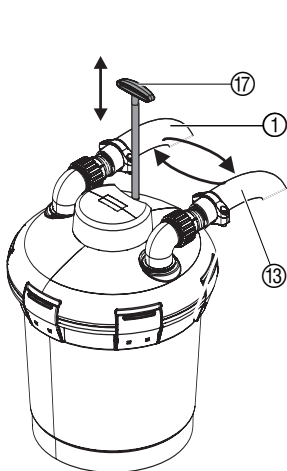
→ Prima di effettuare qualunque intervento, staccare la spina della pompa e della lampada UVC dalla presa di corrente!



**ATTENZIONE! Pericolo di esplosione del contenitore!**

→ Non collegare il filtro a pressione al sistema idraulico domestico!

**Rimuovere le scorie di grandi dimensioni:**



Indicatore di scorie raccolte visibile

- Flusso
- Funzione filtrante O.K.

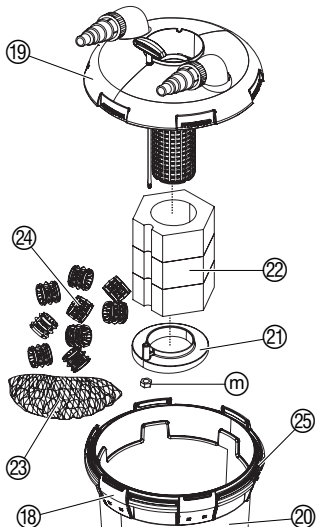
Indicatore di scorie raccolte non visibile

- flusso molto ridotto/assente
- Filtro sporco

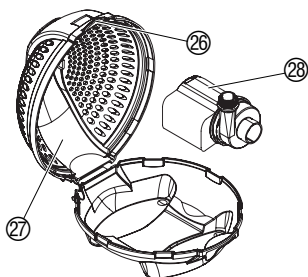
Se l'indicatore di scorie raccolte non è completamente visibile durante l'uso e vi è un flusso ridotto occorre pulire il filtro. La pulizia viene facilitata dall'utilizzo del dispositivo meccanico di pulizia.

1. Invertire il tubo di ingresso ① e il tubo di uscita ⑬ e inserire il tubo di uscita nel punto desiderato.
2. Inserire la spina della pompa.
3. Tirare più volte e trattenere la maniglia per la pulizia ⑰ mentre il filtro è in funzione. Le spugne del filtro vengono premute insieme espellendo così la sporcizia.
4. Spegner la pompa quando l'acqua che esce dal tubo di ritorno ⑬ è pulita.

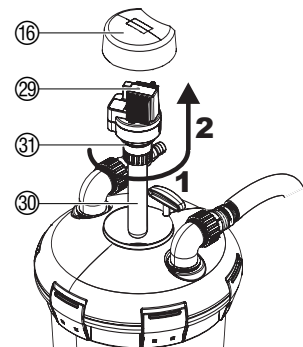
**Rimuovere anche lo sporco fine:**



**Pulizia del corpo della pompa:**



**Pulizia del dispositivo UVC:**



5. Invertire nuovamente il tubo di ingresso ① e il tubo di uscita ⑬ e inserire nuovamente il tubo di uscita nel laghetto o ruscello.

Se la rimozione delle scorie più grandi non è stata sufficiente occorre rimuovere anche lo sporco fine.

Per lavare le spugne usare solo l'acqua. Non utilizzare mai detersivi chimici: distruggerebbero i batteri.

1. Rimuovere il tubo di raccordo ed il tubo di ritorno.
2. Aprire il gancio ⑱ e rimuovere il coperchio del filtro ⑲ con l'apparecchio UVC dal vano filtro ⑳.
3. Svitare la madrevite ㉓ del supporto per le spugne del filtro ㉑ ed estrarre le spugne ㉒ del coperchio del filtro ⑲.
4. Sciocquare le spugne ㉒ sotto un getto di acqua corrente e strizzarle.
5. Risciacquare leggermente le rocce laviche ㉓ e gli elementi biologici filtranti ㉔ con acqua pulita (non pulirli con acqua corrente).
6. Svuotare completamente il corpo del filtro ㉑ e sciocquare sotto l'acqua corrente.
7. Rimontare il filtro seguendo la procedura inversa. Controllare di aver inserito la guarnizione ad anello ㉕ nella posizione corretta.
8. Azionare nuovamente il filtro a pressione (vedere **5. Messa in uso** "Azionare il filtro a pressione UVC").

1. Estrarre la pompa dall'acqua.
2. Avvitare il tubo di collegamento.
3. Sbloccare il fermo ㉖ e aprire il corpo della pompa ㉗.
4. Estrarre la pompa ㉘ dal corpo ㉗.
5. Pulire il corpo della pompa ㉗ con un getto d'acqua.
6. Rimontare la pompa ripetendo in senso inverso i singoli passaggi.

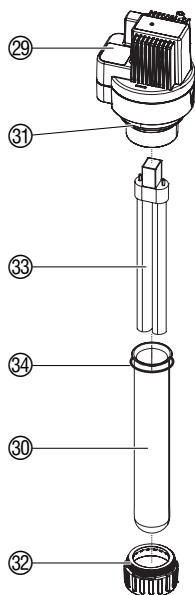
1. Sollevare il coperchio ⑯ del dispositivo UVC ㉙.
2. Ruotare l'apparecchio UVC ㉚ in senso antiorario **1** ed estrarre con cautela **2** (incastro a baionetta).
3. Pulire il tubo di vetro ⑳ con un detersivo idoneo.
4. Rimontare la lampada UVC.

In fase di montaggio controllare che la guarnizione ad anello ㉛ del dispositivo UVC sia ben posizionata.



## 8. Anomalie di funzionamento

### Sostituzione della lampadina:



### PERICOLO! Rischio di folgorazione!

→ Prima di effettuare qualunque intervento, staccare la spina della pompa e della lampada UVC dalla presa di corrente!

Dopo circa 6000 ore di funzionamento le prestazioni della lampadina a raggi UVC diminuiscono ed è necessario procedere alla sostituzione.

Utilizzare esclusivamente lampadine di tipo TC-S (UV-C) (ad esempio, Radium, Philips o Sylvania) reperibili nei negozi di materiale elettrico o presso il Centro assistenza GARDENA.

1. Rimuovere il coperchio del dispositivo UVC 29 ed astrarre il dispositivo UVC 29 (vedere 7. Manutenzione "Pulire il dispositivo UVC").
2. Svitare con attenzione la ghiera 32.
3. Staccare il tubo di vetro 30 procedendo con cautela se si incontra una certa resistenza dovuta ad eventuali residui di calcare.
4. Sostituire la lampadina 33 con una nuova.
5. Rimontare il tutto percorrendo in senso inverso.

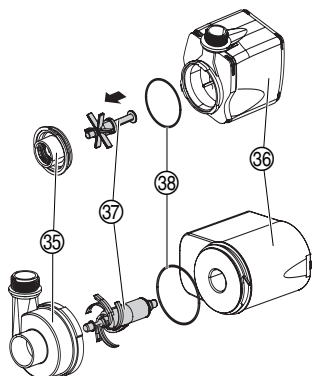


### PERICOLO! Cortocircuito!

→ La ghiera 32 deve essere riavvitata saldamente, per garantire la tenuta del tubo di vetro 30!

In fase di montaggio controllare che la guarnizione ad anello 34 sia correttamente posizionata sul bulbo in vetro 30 e che la guarnizione ad anello 31 sia correttamente inserita nel dispositivo UVC 29. Per verificare il funzionamento della lampada UVC, è necessario che sia completamente montata.

### Pulizia della pompa:



1. Estrarre la pompa dal corpo (vedi 7. Manutenzione "Pulizia del corpo della pompa").
2. Ruotare in senso antiorario il coperchio della pompa 35 ed estrarlo in verticale dal corpo motore 36 (innesto a baionetta).
3. Estrarre l'unità motrice 37 dal corpo del motore 36 e pulire.
4. Reinscrivere l'unità motrice 37 pulita nel corpo motore 36.
5. Premere il coperchio della pompa 35 in verticale sul corpo motore 36 e ruotare in senso orario. Fare attenzione che gli o-ring 38 siano montati correttamente.
6. Rimontare la pompa nell'apposito vano pompa.

Anomalia	Possibile causa	Intervento
<b>L'acqua del laghetto non è limpida</b>	La concentrazione di pesci e altri animali acquatici è eccessiva.	→ Stimare la lunghezza complessiva dei pesci presenti nel laghetto. Il rapporto corretto è: 1 m <sup>3</sup> d'acqua - 80 cm di pesci.
	Il tubo di vetro della lampada UVC è sporco.	→ Pulire la lampada UVC (vedi § 7. Manutenzione).
<b>La portata diminuisce</b>	Spugne filtranti sporche.	→ Pulire il filtro (vedi § 7. Manutenzione).
	Corpo filtro della pompa sporco.	→ Pulire il corpo filtro della pompa.
	Unità motrice bloccata.	→ Pulire la pompa.
<b>La spia di controllo della lampada a raggi UVC è spenta</b>	La lampadina è difettosa.	→ Sostituire la lampadina (vedi § 7. Manutenzione).
	I collegamenti elettrici non sono a posto.	→ Controllare i collegamenti elettrici.



**ATTENZIONE !**

**Qualunque intervento sulle parti elettriche deve essere effettuato unicamente da un Centro assistenza GARDENA.**

Per eventuali ulteriori anomalie rivolgersi a un Centro Assistenza GARDENA.

## 9. Accessori

<b>GARDENA Tubi spiralati da laghetto</b>	Tubo 1" (come tubo di scarico o di alimentazione)	<b>Art. 7831</b>
---	---	------------------

## 10. Dati tecnici

	<b>PF 10000 S (Art. 7872)</b>	<b>PF 15000 S (Art. 7873)</b>
<b>Potenza nominale dispositivo UVC</b>	7 W	11 W
<b>Cavo di alimentazione dispositivo UVC</b>	3 m H05 RN-F 3G0,75	3 m H05 RN-F 3G0,75
<b>Lampadina dispositivo UVC</b>	Tipo 7 W TC-S (UV-C) (ad es., Radium: Puritec NSE 7-270, Philips: TUV PL-S 7 W o Sylvania: G7 LYNX-S Germicidal)	Tipo 11W TC-S (UV-C) (ad es., Radium: Puritec NSE 11-270, Philips: TUV PL-S 11 W o Sylvania: G11 LYNX-S Germicidal)
<b>Potenza nominale pompa</b>	25 W	40 W
<b>Cavo di alimentazione pompa</b>	10 m H05 RN-F 3G0,75	10 m H05 RN-F 3G0,75
<b>Portata max. della pompa</b>	1.500 l/h	2.500 l/h
<b>Prevalenza max. della pompa</b>	1,9 m	2,2 m
<b>Pressione max. di esercizio</b>	0,19 bar	0,22 bar

	<b>PF 10000 S (Art. 7872)</b>	<b>PF 15000 S (Art. 7873)</b>
<b>Tensione di rete / Frequenza</b>	230 V/50 Hz	230 V/50 Hz
<b>Profondità max.</b>	2 m	2 m
<b>Temperatura dell'acqua</b>	4 °C – 35 °C	4 °C – 35 °C

## 11. Informazioni utili

### **Assistenza**

In caso di guasto o di anomalia di funzionamento, rivolgersi al Centro Assistenza Tecnica Nazionale, tel. 199.400.169.

### **Garanzia**


GARDENA offre una garanzia di 2 anni per questo prodotto e di 3 anni per la pompa (a partire dalla data di acquisto) per tutti i difetti imputabili a vizi di fabbricazione o di materiale impiegato. Il prodotto in garanzia potrà essere, a nostra discrezione, o sostituito con uno in perfetto stato di funzionamento o riparato gratuitamente qualora vengano osservate le seguenti condizioni:

- il prodotto sia stato adoperato in modo corretto e conforme alle istruzioni e nessun tentativo di riparazione sia stato eseguito dall'acquirente o da terzi
- il prodotto sia stato spedito a spese del mittente direttamente a un centro assistenza GARDENA allegando il documento che attesta l'acquisto (fattura o scontrino fiscale) e una breve descrizione del problema riscontrato.

I componenti soggetti ad usura quali la lampadina UVC, i materiali del filtro e l'unità motrice non sono coperti da garanzia. L'intervento in garanzia non estende in nessun caso il periodo iniziale.

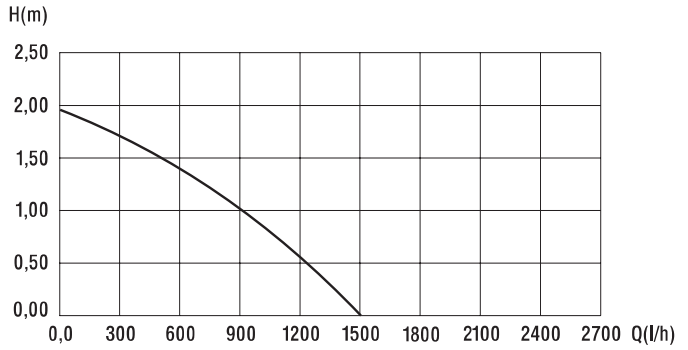
La presente garanzia del produttore non inficia eventuali rivalse nei confronti del negoziante/rivenditore.

<p><b>D</b> <i>Produkthftung</i></p>	<p>Wir weisen ausdrücklich darauf hin, dass wir nach dem Produkthaftungsgesetz nicht für durch unsere Geräte hervorgerufene Schäden einzustehen haben, sofern diese durch unsachgemäße Reparatur verursacht oder bei einem Teileaustausch nicht unsere Original GARDENA Teile oder von uns freigegebene Teile verwendet werden und die Reparatur nicht vom GARDENA Service oder dem autorisierten Fachmann durchgeführt wird. Entsprechendes gilt für Ergänzungssteile und Zubehör.</p>
<p><b>GB</b> <i>Product Liability</i></p>	<p>We expressly point out that, in accordance with the product liability law, we are not liable for any damage caused by our units if it is due to improper repair or if parts exchanged are not original GARDENA parts or parts approved by us, and, if the repairs were not carried out by a GARDENA Service Centre or an authorised specialist. The same applies to spare parts and accessories.</p>
<p><b>F</b> <i>Responsabilité</i></p>	<p>Nous vous signalons expressément que GARDENA n'est pas responsable des dommages causés par ses appareils, dans la mesure où ces dommages seraient causés suite à une réparation non conforme, dans la mesure où, lors d'un échange de pièces, les pièces d'origine GARDENA n'auraient pas été utilisées, ou si la réparation n'a pas été effectuée par le Service Après-Vente GARDENA ou l'un des Centres SAV agréés GARDENA. Ceci est également valable pour tout ajout de pièces et d'accessoires autres que ceux préconisés par GARDENA.</p>
<p><b>NL</b> <i>Productaansprakelijkheid</i></p>	<p>Wij wijzen er nadrukkelijk op, dat wij op grond van de wet aansprakelijkheid voor producten niet aansprakelijk zijn voor schade ontstaan door onze apparaten, indien deze door onvakkundige reparatie veroorzaakt zijn, of er bij het uitwisselen van onderdelen geen gebruik gemaakt werd van onze originele GARDENA onderdelen of door ons vrijgegeven onderdelen en de reparatie niet door de GARDENA technische dienst of de bevoegde vakman uitgevoerd werd. Ditzelfde geldt voor extra-onderdelen en accessoires.</p>
<p><b>S</b> <i>Produktansvar</i></p>	<p>Tillverkaren är inte ansvarig för skada som orsakats av produkten om skadan beror på att produkten har reparerats felaktigt eller om, vid reparation eller utbyte, andra än Original GARDENA reservdelar har använts. Samma sak gäller för kompletteringsdelar och tillbehör.</p>
<p><b>I</b> <i>Responsabilità del prodotto</i></p>	<p>Si rende espressamente noto che, conformemente alla legislazione sulla responsabilità del prodotto, non si risponde di danni causati da nostri articoli se originati da riparazioni eseguite non correttamente o da sostituzioni di parti effettuate con materiale non originale GARDENA o comunque da noi non approvato e, in ogni caso, qualora l'intervento non venga eseguito da un centro assistenza GARDENA o da personale specializzato autorizzato. Lo stesso vale per le parti complementari e gli accessori.</p>
<p><b>E</b> <i>Responsabilidad de productos</i></p>	<p>Advertimos que conforme a la ley de responsabilidad de productos no nos responsabilizamos de daños causados por nuestros aparatos, siempre y cuando dichos daños hayan sido originados por arreglos o reparaciones indebidas, por recambios con piezas que no sean piezas originales GARDENA o bien piezas autorizadas por nosotros, así como en aquellos casos en que la reparación no haya sido efectuada por un Servicio Técnico GARDENA o por un técnico autorizado. Lo mismo es aplicable para las piezas complementarias y accesorios.</p>
<p><b>P</b> <i>Responsabilidade sobre o produto</i></p>	<p>Queremos salientar que segundo a lei da responsabilidade do fabricante, nós não nos responsabilizaremos por danos causados pelo nosso equipamento, quando estes ocorram em decorrência de reparações inadequadas ou da substituição de peças por peças não originais da GARDENA, ou peças não autorizadas. A responsabilidade tornar-se-à nula também depois de reparações realizadas por oficinas não autorizadas pela GARDENA. Esta restrição valerá também para peças adicionais e acessórios.</p>
<p><b>DK</b> <i>Produktansvar</i></p>	<p>Vi gør udtrykkeligt opmærksom på at i henhold til produktansvarsloven er vi ikke ansvarlige for skader forårsaget af vores udstyr, hvis det skyldes uautoriserede reparationer eller hvis dele er skiftet ud og der ikke er anvendt originale GARDENA dele eller dele godkendt af os, eller hvis reparationerne ikke er udført af GARDENA-service eller en autoriseret fagmand. Det samme gælder for ekstra udstyr og tilbehør.</p>

<p><b>D EU-Konformitätserklärung</b>  <b>Maschinenverordnung (9. GSGVO) / EMVG / Niedersp. RL</b>  Der Unterzeichnete GARDENA Manufacturing GmbH, Hans-Lorenser-Str. 40, D-89079 Ulm, bestätigt, dass die nachfolgend bezeichneten Geräte in der von uns in Verkehr gebrachten Ausführung die Anforderungen der harmonisierten EU-Richtlinien, EU-Sicherheitsstandards und produktspezifischen Standards erfüllen. Bei einer nicht mit uns abgestimmten Änderung der Geräte verliert diese Erklärung ihre Gültigkeit.</p>	<p>Bezeichnung des Gerätes: UVC-Druckfilter-Set  Description of the unit: UVC Pressure Filter Set  Désignation du matériel : Kit filtre à pression UVC  Omschrijving van het apparaat: UVC-drukfilterset  Produktbeskrivning: UVC-tryckfilterset  Descrizione del prodotto: Set filtro a pressione UVC  Descripción de la mercancía: Juego de filtros a presión UVC  Descrição do aparelho: Conjunto de filtro de pressão UVC  Beskrivelse af enhederne: UVC-trykfiltersæt</p>																		
<p><b>GB EU Certificate of Conformity</b>  The undersigned GARDENA Manufacturing GmbH, Hans-Lorenser-Str. 40, D-89079 Ulm, hereby certifies that, when leaving our factory, the units indicated below are in accordance with the harmonised EU guidelines, EU standards of safety and product specific standards. This certificate becomes void if the units are modified without our approval.</p>	<table border="0"> <tr> <td>Type:</td> <td>Art.-Nr.:</td> </tr> <tr> <td>Type:</td> <td>Art. No.:</td> </tr> <tr> <td>Type :</td> <td>Référence :</td> </tr> <tr> <td>Typ: PF 10000 S</td> <td>Art. nr.: 7872</td> </tr> <tr> <td>Type:</td> <td>Art.nr. :</td> </tr> <tr> <td>Modello: PF 15000 S</td> <td>Art. : 7873</td> </tr> <tr> <td>Tipo:</td> <td>Art. Nº:</td> </tr> <tr> <td>Tipo:</td> <td>Art. Nº:</td> </tr> <tr> <td>Type:</td> <td>Varenr. :</td> </tr> </table>	Type:	Art.-Nr.:	Type:	Art. No.:	Type :	Référence :	Typ: PF 10000 S	Art. nr.: 7872	Type:	Art.nr. :	Modello: PF 15000 S	Art. : 7873	Tipo:	Art. Nº:	Tipo:	Art. Nº:	Type:	Varenr. :
Type:	Art.-Nr.:																		
Type:	Art. No.:																		
Type :	Référence :																		
Typ: PF 10000 S	Art. nr.: 7872																		
Type:	Art.nr. :																		
Modello: PF 15000 S	Art. : 7873																		
Tipo:	Art. Nº:																		
Tipo:	Art. Nº:																		
Type:	Varenr. :																		
<p><b>F Certificat de conformité aux directives européennes</b>  Le constructeur, soussigné : GARDENA Manufacturing GmbH, Hans-Lorenser-Str. 40, D-89079 Ulm, déclare qu'à la sortie de ses usines le matériel neuf désigné ci-dessous était conforme aux prescriptions des directives européennes énoncées ci-après et conforme aux règles de sécurité et autres règles qui lui sont applicables dans le cadre de l'Union européenne. Toute modification portée sur ce produit sans l'accord express de GARDENA supprime la validité de ce certificat.</p>	<p>EU-Richtlinien:  EU directives:  Directives européennes : 98/37/EC : 1998  EU-richtlijnen: 2006/42/EC : 2006  EU direktiv: 2004/108/EC  Directive UE: 2006/95/EC  Normativa UE: 2006/95/EC  Directrizes da UE: 93/68/EC  EU Retningslinier:</p>																		
<p><b>NL EU-overeenstemmingsverklaring</b>  Ondergetekende GARDENA Manufacturing, Hans-Lorenser-Str. 40, D-89079 Ulm, bevestigt, dat de volgende genoemde apparaten in de door ons in de handel gebrachte uitvoering voldoen aan de eis van, en in overeenstemming zijn met de EU-richtlijnen, de EU-veiligheidsstandaard en de voor het product specifieke standaard. Bij een niet met ons afgestemde verandering aan de apparaten verliest deze verklaring haar geldigheid.</p>	<p>Nationale Normen: EN 60335-1:2001  EN 60335-2-41:2004  EN 60598-1:2000+A11:2000  EN 60598-2-1:1989  EN 55015:2000  EN 61000-3-2:2000  EN 61000-3-3:1995  +Corrigendum: 1997+A1:2001</p>																		
<p><b>S EU Tillverkarintyg</b>  Undertecknad firma GARDENA Manufacturing GmbH, Hans-Lorenser-Str. 40, D-89079 Ulm, intygar härmed att nedan nämnda produkter överensstämmer med EU:s direktiv, EU:s säkerhetsstandard och produktspecifikation. Detta intyg upphör att gälla om produkten ändras utan vårt tillstånd.</p>	<p>Anbringningsår der CE-Kennzeichnung: Year of CE marking:  Date d'apposition du marquage CE :  Installatiejaar van de CE-aanduiding: CE-Mærkningsår: 2006  Anno di rilascio della certificazione CE : Colocación del distintivo CE:  Ano de marcação pela CE: CE-Mærkningsår:</p>																		
<p><b>I Dichiarazione di conformità alle norme UE</b>  La sottoscritta GARDENA Manufacturing GmbH, Hans-Lorenser-Str. 40, D-89079 Ulm, certifica che il prodotto qui di seguito indicato, nei modelli da noi commercializzati, è conforme alle direttive armonizzate UE nonché agli standard di sicurezza e agli standard specifici di prodotto. Qualunque modifica apportata al prodotto senza nostra specifica autorizzazione invalida la presente dichiarazione.</p>	<p>  Peter Lameli  Technische Leitung  Technical Dept. Manager  Direction technique  Hoofd technische dienst  Technical Director  Direzione Tecnica  Dirección Técnica  Director Técnico  Teknisk direktør</p>																		
<p><b>E Declaración de conformidad de la UE</b>  El que suscribe GARDENA Manufacturing, Hans-Lorenser-Str. 40, D-89079 Ulm, declara que la presente mercancía, objeto de la presente declaración, cumple con todas las normas de la UE, en lo que a normas técnicas, de homologación y de seguridad se refiere. En caso de realizar cualquier modificación en la presente mercancía sin nuestra previa autorización, esta declaración pierde su validez.</p>	<p>Ulm, den 01.06.2006  Ulm, 01.06.2006  Fait à Ulm, le 01.06.2006  Ulm, 01.06.2006  Ulm, 2006.06.01  Ulm, 01.06.2006  Ulm, 01.06.2006  Ulm, 01.06.2006  Ulm, 01.06.2006  Ulm, 01.06.2006</p>																		
<p><b>P Certificado de conformidad da UE</b>  Os abaixo mencionados GARDENA Manufacturing GmbH, Hans-Lorenser-Str. 40, D-89079 Ulm, por este meio certificam que ao sair da fábrica o aparelho abaixo mencionado está de acordo com as diretrizes harmonizadas da UE, padrões de segurança e de produtos específicos. Este certificado ficará nulo se a unidade for modificada sem a nossa aprovação.</p>	<p>Ulm, den 01.06.2006  Ulm, 01.06.2006  Fait à Ulm, le 01.06.2006  Ulm, 01.06.2006  Ulm, 2006.06.01  Ulm, 01.06.2006  Ulm, 01.06.2006  Ulm, 01.06.2006  Ulm, 01.06.2006  Ulm, 01.06.2006</p>																		
<p><b>DK EU Overensstemmelse certificat</b>  Undertegnede GARDENA Manufacturing GmbH, Hans-Lorenser-Str. 40, D-89079 Ulm bekræfter hermed, at enheder listet herunder, ved afsendelse fra fabrikken, er i overensstemmelse med harmoniserede EU retningslinier, EU sikkerhedsstandarder og produktspecifikationsstandarder. Dette certifikat træder ud af kraft hvis enhederne er ændret uden vor godkendelse.</p>	<p>Ulm, den 01.06.2006  Ulm, 01.06.2006  Fait à Ulm, le 01.06.2006  Ulm, 01.06.2006  Ulm, 2006.06.01  Ulm, 01.06.2006  Ulm, 01.06.2006  Ulm, 01.06.2006  Ulm, 01.06.2006  Ulm, 01.06.2006</p>																		

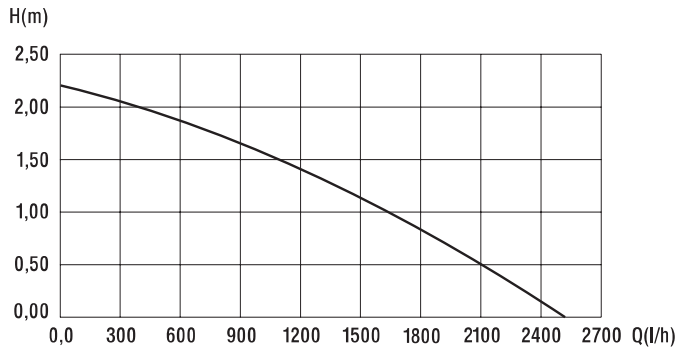
**PF 10000 S Art. 7872**

Pumpen-Kennlinie  
Performance characteristics  
Courbes de performance  
Prestatiegrafiek  
Kapacitetskurva  
Curva di rendimento  
Curva característica  
de la bomba  
Características  
de performance  
Ydelses karakteristika



**PF 15000 S Art. 7873**

Pumpen-Kennlinie  
Performance characteristics  
Courbes de performance  
Prestatiegrafiek  
Kapacitetskurva  
Curva di rendimento  
Curva característica  
de la bomba  
Características  
de performance  
Ydelses karakteristika



**Deutschland / Germany**

GARDENA  
Manufacturing GmbH  
Service Center  
Hans-Lorenser-Straße 40  
D-89079 Ulm  
Produktfragen:  
(+49) 731 490-123  
Reparaturen:  
(+49) 731 490-290  
service@gardena.com

**Argentina**

Argensem® S.A.  
Calle Colonia Japonesa s/n  
(1625) Loma Verde  
Escobar, Buenos Aires  
Phone: (+54) 34 88 49 40 40  
info@argensem.com.ar

**Australia**

Nylex Consumer Products  
50-70 Stanley Drive  
Somerton, Victoria, 3062  
Phone: (+61) 1800 658 276  
spare.parts@nylex.com.au

**Austria / Österreich**

GARDENA  
Österreich Ges.m.b.H.  
Stettnerweg 11-15  
2100 Korneuburg  
Tel.: (+43) 22 62 7 45 45 36  
kundendienst@gardena.at

**Belgium**

GARDENA Belgium NV/SA  
Sterrebeekstraat 163  
1930 Zaventem  
Phone: (+32) 2 7 20 92 12  
Mail: info@gardena.be

**Brazil**

Palash Comércio e  
Importação Ltda.  
Rua São João do Araguaia,  
338 – Jardim Califórnia –  
Barueri – SP – Brasil –  
CEP 06409-060  
Phone: (+55) 11 4198-9777  
eduardo@palash.com.br

**Bulgaria**

Хускварна България ЕООД  
1799 София  
Бул. „Андрей Ляпчев“ № 272  
Тел.: 02/ 8755148, 9753076  
www.husqvarna.bg

**Canada**

GARDENA Canada Ltd.  
100 Summerlea Road  
Brampton, Ontario L6T 4X3  
Phone: (+1) 905 792 9330  
info@gardenacanada.com

**Chile**

Antonio Martinic y Cia Ltda.  
Cassillas 272  
Centro de Cassillas  
Santiago de Chile  
Phone: (+56) 2 20 10 708  
garfar\_cl@yahoo.com

**Costa Rica**

Compania Exim  
Euroberoamericana S.A.  
Los Colegios, Moravia,  
200 metros al Sur del Colegio  
Saint Francis - San José  
Phone: (+506) 297 68 83  
exim\_euro@racsa.co.cr

**Croatia**

KLIS d.o.o.  
Stanciceva 79  
10419 Vukovina  
Phone: (+385) 1 622 777 0  
gardena@klis-trgovina.hr

**Cyprus**

FARMOKIPIKI LTD  
P.O. Box 7098  
74, Digeni Akritia Ave.  
1641 Nicosia  
Phone: (+357) 2275 47 62  
condam@spidernet.com.cy

**Czech Republic**

GARDENA spol. s r.o.  
Tuřanka 115  
627 00 Brno  
Phone: (+420) 800 100 425  
gardena@gardenabrno.cz

**Denmark**

GARDENA Norden AB  
Salgsafdeling Danmark  
Box 9003  
S-200 39 Malmö  
info@gardena.dk

**Finland**

Oy Husqvarna Ab  
Lautatarhankatu 8b/ PL 3  
FI-00581 HELSINKI

**France**

GARDENA  
PARIS NORD 2  
69, rue de la Belle Etoile  
BP 57080  
ROISSY EN FRANCE  
95948 ROISSY CDG CEDEX  
Tél. (+33) 0826 101 455  
service.consommateurs@  
gardena.fr

**Great Britain**

Husqvarna UK Ltd  
Preston Road  
Aycliffe Industrial Park  
Newton Aycliffe  
County Durham  
DL5 6UP  
info.gardena@husqvarna.co.uk

**Greece**

Agrokip  
Psomadopoulos S.A.  
Ifaistou 33A  
Industrial Area Koropi  
194 00 Athens Greece  
V.A.T. EL093474846  
Phone: (+30) 210 6620 225  
service@agrokip.gr

**Hungary**

GARDENA  
Magyarország Kft.  
Késmárk utca 22  
1158 Budapest  
Phone: (+36) 80 20 40 33  
gardena@gardena.hu

**Iceland**

Ó. Johnson & Kaaber  
Tunguhalsi 1  
110 Reykjavik  
ooj@ojk.is

**Ireland**

Michael McLoughlin & Sons  
Hardware Limited  
Long Mile Road  
Dublin 12

**Italy**

GARDENA Italia S.p.A.  
Via Donizetti 22  
20020 Lainate (Mi)  
Phone: (+39) 02.93.94.79.1  
info@gardenaitalia.it

**Japan**

KAKUICHI Co. Ltd.  
Sumitomo Realty &  
Development Kojimachi  
BLDG., 8F  
5-1 Nibanncyo, Chiyoda-ku  
Tokyo 102-0084  
Phone: (+81) 33 264 4721  
m\_ishihara@kaku-ichi.co.jp

**Luxembourg**

Magasins Jules Neuberg  
39, rue Jacques Stas  
Luxembourg-Gasperich 2549  
Case Postale No. 12  
Luxembourg 2010  
Phone: (+352) 40 14 01  
api@neuberg.lu

**Netherlands**

GARDENA Nederland B.V.  
Postbus 50176  
1305 AD ALMERE  
Phone: (+31) 36 521 00 00  
info@gardena.nl

**Neth. Antilles**

Jonka Enterprises N.V.  
Sta. Rosa Weg 196  
P.O. Box 8200, Curaçao  
Phone: (+599) 9 767 66 55  
pgm@jonka.com

**New Zealand**

NYLEX New Zealand Limited  
Building 2, 118 Savill Drive  
Mangere, Auckland  
Phone: (+64) 0800 22 00 88  
spare.parts@nylex.com.au

**Norway**

GARDENA Norden AB  
Salgskontor Norge  
Karihaugveien 89  
1086 Oslo  
info@gardena.no

**Poland**

GARDENA Polska Sp. z o.o.  
Szymanów 9 d  
05-532 Baniocza  
Phone: (+48) 22 727 56 90  
gardena@gardena.pl

**Portugal**

GARDENA Portugal Lda.  
Sintra Business Park  
Edifício 1, Fracção 0-G  
2710-089 Sintra  
Phone: (+351) 21 922 85 30  
info@gardena.pt

**Romania**

MADEX INTERNATIONAL SRL  
Soseaua Odaii 117-123,  
Sector 1,  
București, RO 013603  
Phone: (+40) 21 352 76 03  
madex@ines.ro

**Russia / Россия**

ООО ГАРДЕНА РУС  
123007, г. Москва  
Хорошевское шоссе, д. 32А  
Тел.: (+7) 495 540 99 57  
info@gardena-rus.ru

**Singapore**

Hy-Ray PRIVATE LIMITED  
40 Jalan Pemimpin  
#02-08 Tat Ann Building  
Singapore 577185  
Phone: (+65) 6253 2277  
hyray@singnet.com.sg

**Slovak Republic**

GARDENA Slovensko, s.r.o.  
Panónska cesta 17  
851 04 Bratislava  
Phone: (+421) 263 453 722  
info@gardena.sk

**Slovenia**

GARDENA d.o.o.  
Brodšče 15  
1236 Trzin  
Phone: (+386) 1 580 93 32  
servis@gardena.si

**South Africa**

GARDENA  
South Africa (Pty.) Ltd.  
P.O. Box 11534  
Vorna Valley 1686  
Phone: (+27) 11 315 02 23  
sales@gardena.co.za

**Spain**

GARDENA IBÉRICA S.L.U.  
C/ Basauri, nº 6  
La Florida  
28023 Madrid  
Phone: (+34) 91 708 05 00  
atencioncliente@gardena.es

**Sweden**

GARDENA Norden AB  
Försäljningskontor Sverige  
Box 9003  
200 39 Malmö  
info@gardena.se

**Switzerland / Schweiz**

GARDENA (Schweiz) AG  
Bitzberg 1  
8184 Bächenbülach  
Phone: (+41) 848 800 464  
info@gardena.ch

**Turkey**

GARDENA / Dost Diş Ticaret  
Mümesillik A.Ş. Sanayi  
Çad. Adil Sokak No. 1  
Kartal - İstanbul  
Phone: (+90) 216 38 93 939  
info@gardena-dost.com.tr

**Ukraine / Україна**

ALTSEST JSC  
4 Petropavlivska Street  
Petropavlivska  
Borschahivka Town  
Kyivo Svyatoshyyn Region  
08130, Ukraine  
Phone: (+380) 44 459 57 03  
uprr@altsest.kiev.ua

**USA**

Melnor Inc.  
3085 Shawnee Drive  
Winchester, VA 22604  
Phone: (+1) 540 722-9080  
service\_us@melnor.com

7872-20.960.03/1007  
© GARDENA  
Manufacturing GmbH  
D-89070 Ulm  
http://www.gardena.com