

D Montage- und Gebrauchsanweisung
Regen-Sammelfilter

GB Installation and Operating Instructions
Rain Water Collection Filter

F Montage et Mode d'emploi
Récupérateur-filtre pour eau de pluie

NL Montage- en Gebruiksaanwijzing
Regenopvangfilter

S Monterings- och bruksanvisning
Regnvattenfilter

I Istruzioni per l'uso
Filtro deviatore per pluviale

E Instrucciones para el montaje y uso
Filtro colector de aguas pluviales

P Instruções de uso e montagem
Filtro de colheita de águas pluviais

D

Bitte lesen Sie die Anweisung zur Montage und Handhabung Ihres Regen-Sammelfilters sorgfältig und beachten Sie deren Hinweise. Beim Lesen bitte die Umschlagseiten mit den Abbildungen herausklappen.

Inhaltsverzeichnis	Seite
1. Technische Angaben / Einsatz	8
2. Montageanweisung	8
3. Filterreinigung	9
4. Abstellen des Wasserzulaufes	9
5. Integrierte Überlaufsicberung	10
Garantie	30

GB

Please read these notes on installing and handling your Rain Water Collection Filter carefully and follow the given instructions. Unfold inside cover pages to read the operating instructions.

Contents	Page
1. Technical data / Use	11
2. Installation instructions	11
3. Cleaning the filter	12
4. Shutting off the collection of water	12
5. Integrated overflow	12
Guarantee	30

F

Nous vous remercions de bien vouloir lire attentivement les instructions de montage avant de monter et d'utiliser votre récupérateur-filtre pour eau de pluie. Pour une meilleure compréhension, dépliez les volets de la couverture de manière à faire apparaître les schémas de montage.

Contenu	Page
1. Données techniques et domaine d'utilisation	14
2. Instructions de montage	14
3. Nettoyage du filtre	15
4. Arrêt de l'écoulement d'eau	15
5. Trop-plein intégré	15
Garantie	30

NL

Lees de aanwijzingen voor montage en onderhoud van het regenopvangfilter zorgvuldig door en let op de aanwijzingen daarin. Bij het lezen van de gebruiksaanwijzing de bladzijden met de afbeeldingen openslaan.

Inhoudsopgave	Pagina
1. Technische gegevens / Gebruik	16
2. Montagehandleiding	16
3. Filterreiniging	17
4. Blokkeren van de watertoevoer	17
5. Geïntegreerde overloopbeveiliging	17
Garantie	30

S

Läs noggrant igenom anvisningarna för montering och hantering av Ditt regnvattenfilter och följ upplysningarna. Ha omslaget utvik när Du läser bruksanvisningen.

Innehåll	Sida
1. Tekniska uppgifter / Användning	19
2. Monteringsanvisning	19
3. Rengöring av filter	20
4. Avstängning av vattentillförseln	20
5. Inbyggd översvämningsskran	20
Garanti	30

I

Prima di mettere in uso il filtro deviatore per pluviale, leggere attentamente le istruzioni tenendo aperto il pieghevole per avere sott'occhio i disegni esplicativi.

Indice	pagina
1. Note introduttive	21
2. Montaggio	21
3. Pulizia filtro	22
4. Disattivazione	22
5. Suggerimenti pratici	22
Garanzia	31

E

Por favor, lea detenidamente las instrucciones para el montaje y uso del filtro colector de aguas pluviales y observe las indicaciones contenidas en las mismas. Para facilitar la lectura, desdoble la cubierta.

Índice	Página
1. Datos técnicos / Montaje	24
2. Instrucciones para el montaje	24
3. Limpieza del filtro	25
4. Cierre de la entrada de aguas pluviales	25
5. Dispositivo de seguridad de rebasamiento integrado	25
Garantía	31

P

Por favor, leia atentamente estas instruções de montagem e de manejo do seu filtro de colheita de águas pluviais, observando todas as informações aqui contidas. Desdobre as páginas na capa interior para ler as instruções de manejo.

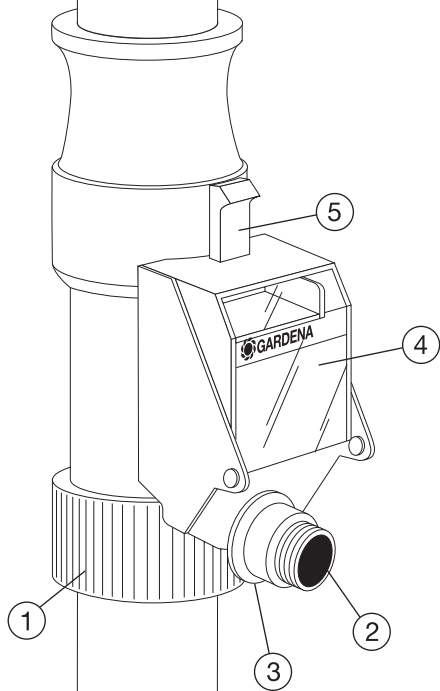
Conteúdo	Página
1. Especificações técnicas / Emprego	27
2. Instruções de montagem	27
3. Limpeza do filtro	28
4. Fechamento da entrada de água	28
5. Protecção integrada contra transbordo	29
Garantia	31



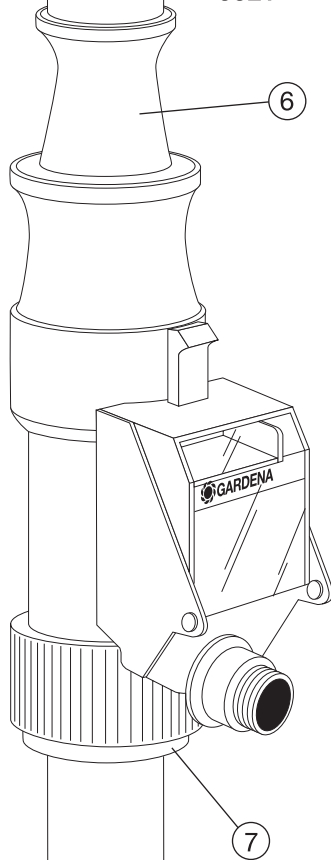
Montagehilfe
Installation aid
Gabarit de montage
Montagehulp
Monteringshjälp
Sagoma da ritagliare
Plantilla de ayuda
Molde de montagem

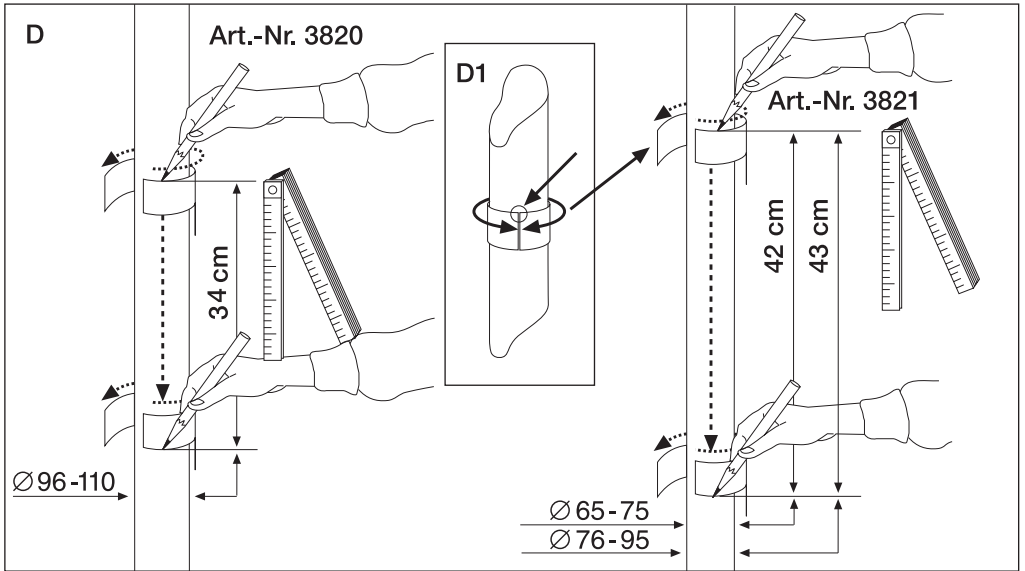
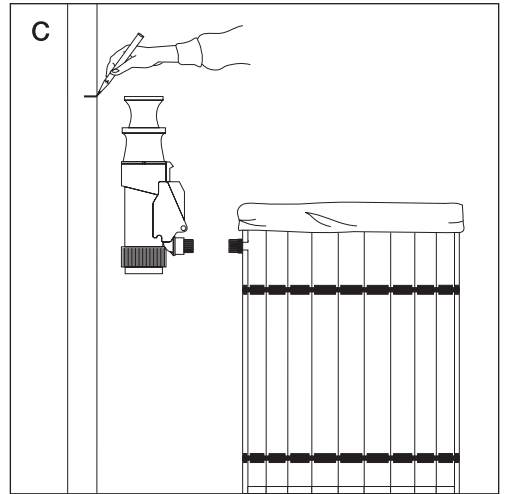
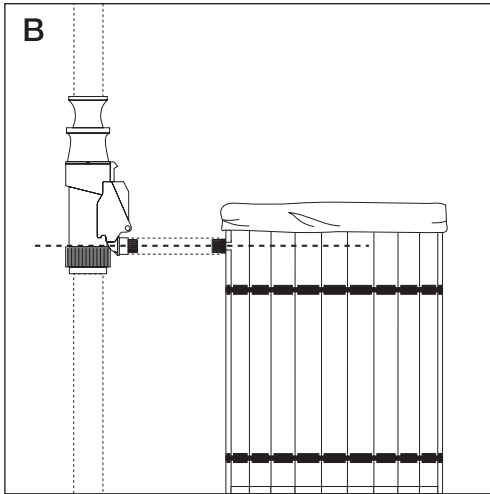
A

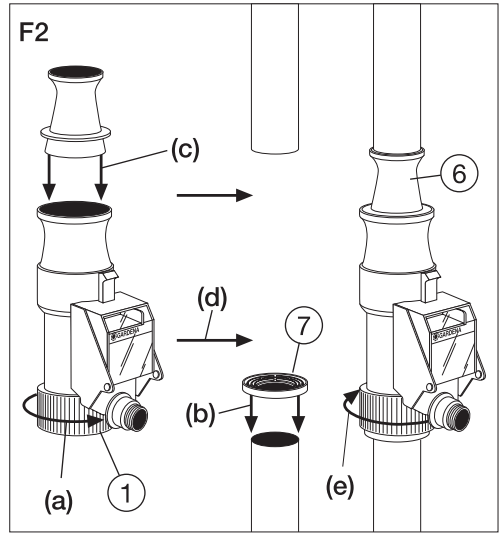
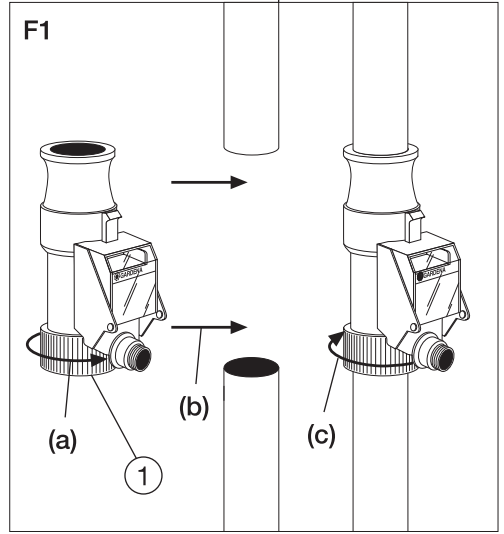
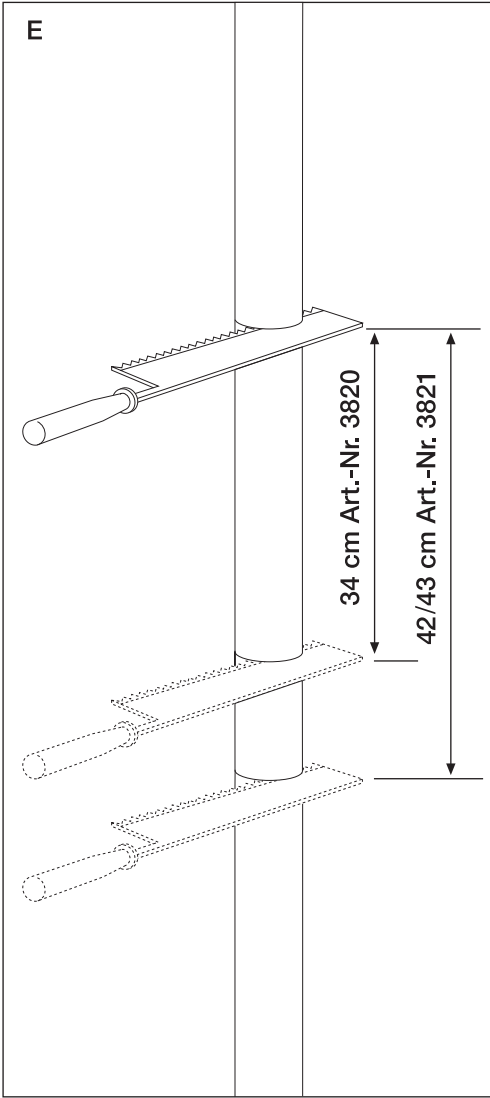
3820

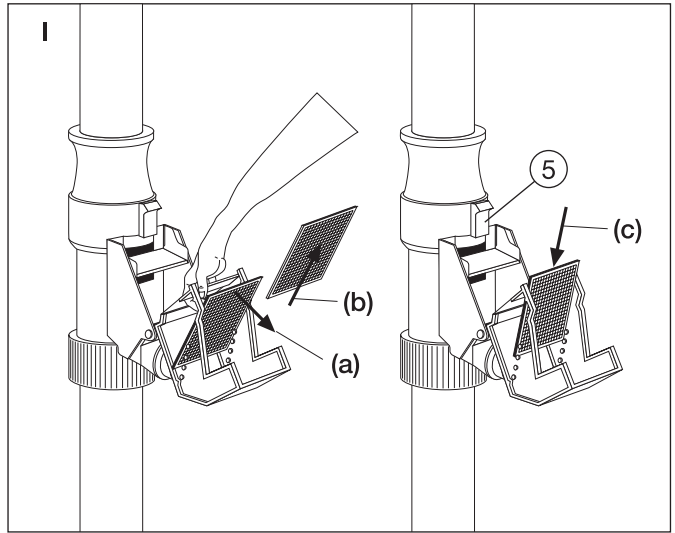
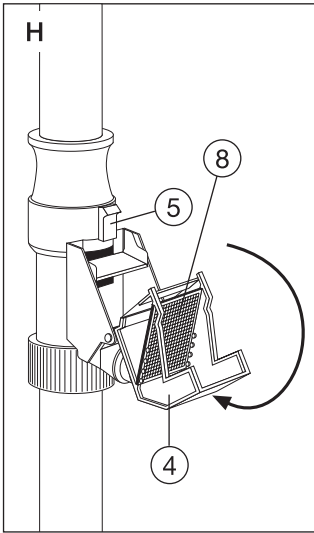
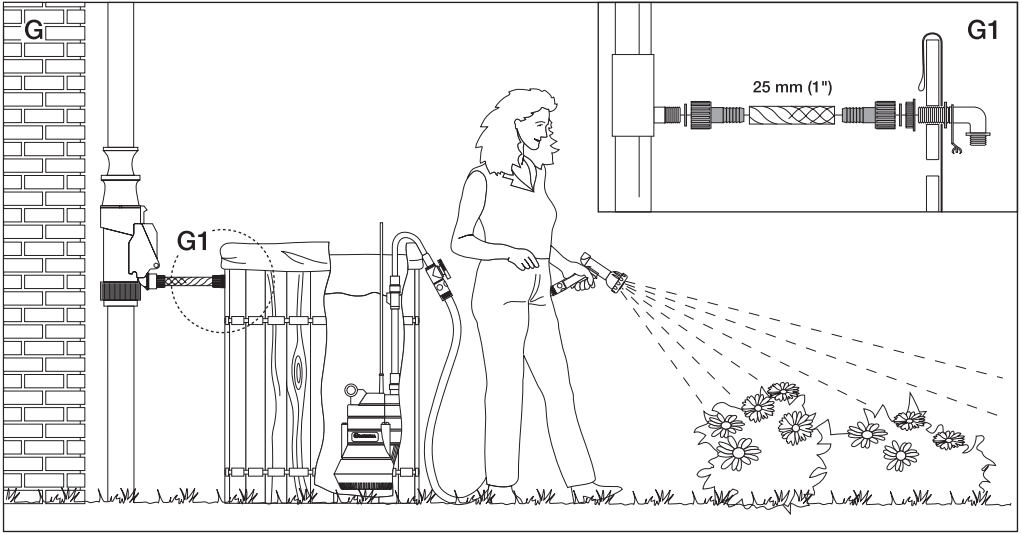


3821

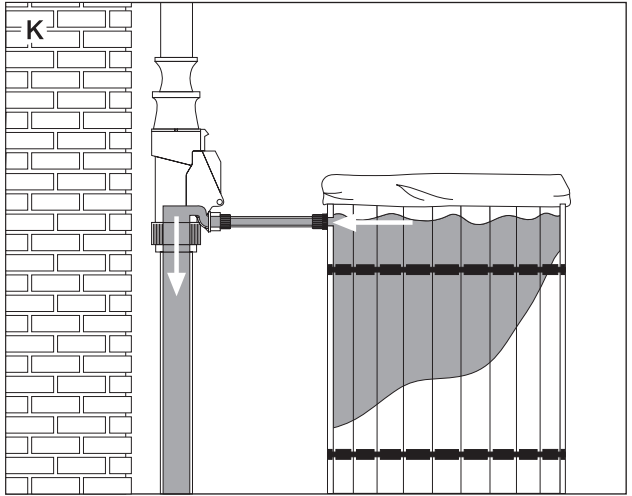
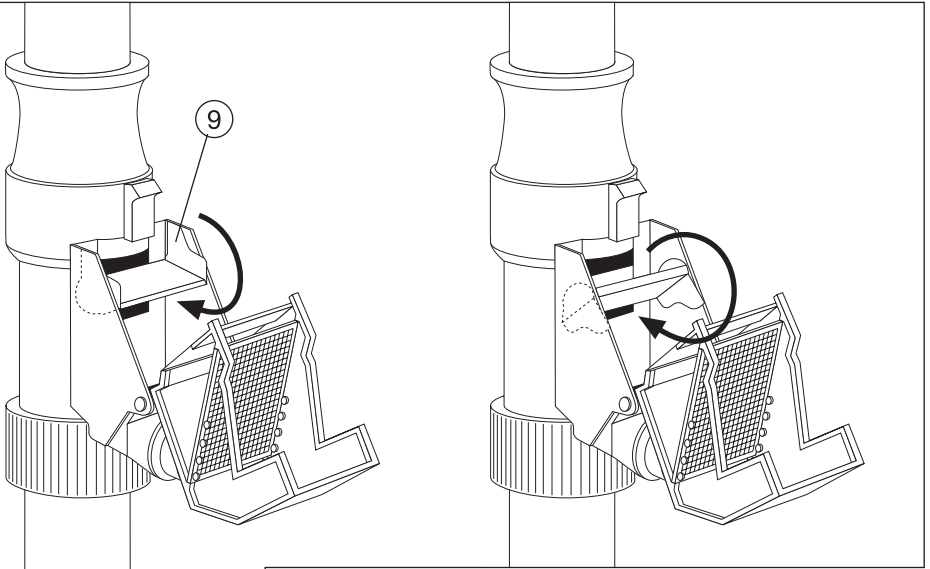








J



GARDENA Filtro deviatore per pluviale

1. Note introduttive (fig. A)

Il filtro deviatore per pluviale è disponibile in due versioni:

Filtro deviatore per pluviale, art. 3820

Il filtro deviatore per pluviale art. 3820 è idoneo per **pluviali con diametro da 96 a 110 mm.**

Filtro deviatore per pluviale con adattatore, art. 3821

Il filtro deviatore per pluviale art. 3821 è costituito dal sopraccitato art. 3820 e da un adattatore a 2 elementi (riduttore superiore e riduttore inferiore) che ne

consente l'impiego per **pluviali con diametro da 65 a 110 mm.**

2. Montaggio

Avvertenze:

Il filtro deviatore funziona correttamente solo se inserito nel pluviale, cioè nel canale verticale che scarica l'acqua piovana dalla grondaia a terra.

2.1 Montaggio filtro deviatore, art. 3820 (senza adattatore)

Operazioni preliminari (fig. B-E)

1. Determinare l'altezza a cui si intende installare il filtro deviatore.
Per evitare che l'acqua raccolta possa traboccare, si raccomanda di montare il filtro deviatore in modo che il suo scarico si trovi alla stessa altezza del foro d'ingresso della cisterna (fig. B) (vedi anche § 5).
2. Contrassegnare sul pluviale il punto che coincide col bordo superiore del filtro deviatore (fig. C).
3. Ritagliare dalle istruzioni d'uso la sagoma preforata e girarla intorno al pluviale come indicato nella fig. D.
Attenzione a sovrapporre bene le due estremità della sagoma (fig. D1) in modo da poter tracciare poi una linea perfettamente coincidente.
4. Seguendo con una matita il bordo superiore della sagoma, segnare sul pluviale una linea circolare precisa (fig. D).
5. Partendo dalla linea tracciata, misurare 34 cm verso il basso e contrassegnare il punto così determinato (fig. D).

6. Spostare la sagoma verso il basso in modo che il bordo inferiore coincida col punto contrassegnato e tracciare una seconda linea circolare (fig. D).
7. Se l'acqua del pluviale non defluisce a terra ma viene convogliata in un tubo di scarico, si raccomanda di verificare che il diametro delle condotte sia uguale. In caso contrario, prima di tagliare la porzione di pluviale delimitata dalle linee circolari, fissare la parte inferiore dello stesso, ad esempio al muro della casa: si eviterà così che scivoli all'interno del tubo di scarico rendendo difficile l'inserimento del filtro.
8. Asportare il pezzo di pluviale così delimitato utilizzando una sega appropriata. Si raccomanda di effettuare un taglio netto e preciso (fig. E) e di passare poi una lima sui bordi.

Inserimento nel pluviale

(fig. A/F/G)

1. Alzare la corona del filtro deviatore ① ruotandola in senso antiorario come indicato nella fig. F1 (a).
2. Inserire il filtro deviatore fra le due estremità del pluviale (fig. F1 (b)) e bloccarlo in posizione ruotando la corona ① in senso orario (fig. F1 (c)).
3. Collegare il filtro deviatore alla cisterna per acqua piovana GARDENA usando un tubo da giardino da 25 mm (1") e l'apposito set di raccordo

GARDENA, art. 3815 (fig. G/G1).

Dovendo collegare serbatoi o cisterne di altro genere, in alternativa si può montare all'uscita del filtro deviatore (③ – fig. A) un tubo rigido DN 50.

Nota bene: L'attacco filettato da 33 mm (G1) (② – fig. A) all'uscita del filtro deviatore consente anche di utilizzare direttamente una presa per rubinetto Original GARDENA System, art. 902, o GARDENA Profi-System, art. 2802.

2.2 Montaggio filtro deviatore, art. 3821 (con adattatore)

Operazioni preliminari (fig. B-E)

1. Determinare l'altezza a cui si intende installare il filtro deviatore.
Per evitare che l'acqua raccolta possa traboccare, si raccomanda di montare il filtro deviatore in modo che il suo scarico si trovi alla stessa altezza del foro d'ingresso della cisterna (fig. B) (vedi anche § 5).
2. Contrassegnare sul pluviale il punto che coincide col bordo superiore del filtro deviatore (fig. C).
3. Ritagliare dalle istruzioni d'uso la sagoma preforata e girarla intorno al pluviale come indicato nella fig. D.
Attenzione a sovrapporre bene le due estremità della sagoma (fig. D1) in modo da

poter tracciare poi una linea perfettamente coincidente.

4. Seguendo con una matita il bordo superiore della sagoma, segnare sul pluviale una linea circolare precisa (fig. D).
5. Partendo dalla linea tracciata, misurare 42 cm o 43 cm verso il basso a seconda che il diametro del pluviale vada rispettivamente da 65 a 75 mm o da 76 a 95 mm. Contrassegnare quindi il punto così determinato (fig. D).
6. Spostare la sagoma verso il basso in modo che il bordo inferiore coincida col punto contrassegnato e tracciare una seconda linea circolare (fig. D).
7. Asportare il pezzo di pluviale così delimitato utilizzando una

sega appropriata. Si raccomanda di effettuare un taglio netto e preciso (fig. E) e di passare poi una lima sui bordi.

Inserimento nel pluviale

(fig. A/F/G)

1. Alzare la corona del filtro deviatore ① ruotandola in senso antiorario come indicato nella fig. F 2 (a).
2. Posizionare sul pluviale il riduttore inferiore ⑦ come illustrato nella fig. F 2 (b).
3. Collocare sul filtro deviatore il riduttore superiore ⑥ come indicato nella fig. F 2 (c).
4. Inserire il filtro deviatore fra le due estremità del pluviale (fig. F 2 (d)) e bloccarlo in posizione ruotando la corona ① in senso orario (fig. F 2 (e)).

5. Collegare il filtro deviatore alla cisterna per acqua piovana GARDENA usando un tubo da giardino da 25 mm (1") e l'apposito set di raccordo GARDENA, art. 3815 (fig. G/G 1).

Dovendo collegare serbatoi o cisterne di altro genere, in alternativa si può montare all'uscita del filtro deviatore (③ – fig. A) un tubo rigido DN 50.

Nota bene: L'attacco filettato da 33 mm (G 1) (② – fig. A) all'uscita del filtro deviatore consente anche di utilizzare direttamente una presa per rubinetto Original GARDENA System, art. 902, o GARDENA Profi-System, art. 2802.

3. Pulizia filtro (fig. H/I)

Il deviatore per pluviale dispone di un doppio sistema di filtraggio: un filtro centrifugo che impedisce il passaggio di corpi estranei quali foglie e rametti; un filtro a maglia stretta ⑧ che trattiene le impurità più fini. Quest'ultimo è collocato in una sede trasparente ④ in modo da poterne controllare facilmente le condizioni.

Pulizia del filtro centrifugo

Qualora si rendesse necessario rimuovere foglie e rametti trat-

tenuti dal filtro centrifugo, smontare il filtro deviatore, eliminare i residui e rimontarlo sul pluviale.

Se la grondaia risulta soggetta a intasamenti frequenti, **si consiglia** di installare un sistema di raccolta foglie nel punto in cui si raccorda al pluviale.

Pulizia del filtro a maglia stretta

Qualora si renda necessario provvedere alla pulizia del filtro a maglia stretta, procedere come segue:

1. Aprire il portafiltro ④ tirandolo verso il basso (fig. H).
2. Estrarre il filtro a maglia stretta come indicato nella fig. I spingendolo prima verso di sé (a) e poi tirandolo verso l'alto (b).
3. Pulire il filtro a maglia stretta sotto l'acqua corrente. Quindi rimetterlo nella sua sede facendolo scorrere nelle apposite guide (c), spingere verso l'alto il fermo ⑤ e richiudere il portafiltro.

4. Disattivazione (fig. H/J)

Il filtro deviatore può essere disattivato in qualunque momento, senza bisogno di smontarlo, (il che rappresenta un notevole vantaggio durante l'inverno o nei periodi molto piovosi).

E' sufficiente procedere come segue:

1. Aprire il portafiltro ④ come indicato nella fig. H.
2. Spingere il bilanciante ⑨ verso il basso (fig. J) e richiudere il

portafiltro. L'acqua scorrerà così lungo il pluviale senza essere convogliata dal filtro deviatore verso la cisterna di raccolta.

5. Suggerimenti pratici (fig. K)

Si consiglia di montare il filtro deviatore in modo che il suo scarico si trovi alla stessa altezza del foro d'ingresso della cisterna.

In questo modo, anche se la cisterna è piena, l'acqua non trabocca e defluisce direttamente nel pluviale.

Se però la cisterna è collocata a oltre 50 cm di distanza dal pluviale, **si consiglia** di alzare l'altezza del filtro deviatore in

proporzione alla distanza stessa, con un rapporto pari al 10% (vale a dire, 10 cm per ogni metro).

Si rende espressamente noto che, conformemente alla legislazione vigente in materia, non si risponde di danni causati dai nostri prodotti se originati da riparazioni non eseguite correttamente o da sostituzioni di parti effettuate con materiale non originale GARDENA o

comunque da noi non approvato e, in ogni caso, qualora l'intervento non venga eseguito da un centro assistenza GARDENA o da personale specializzato autorizzato. Lo stesso vale per parti complementari ed accessori.

Garantin innebär utbyte mot en produkt med perfekt funktion eller gratis reparation av den insända produkten om följande villkor är uppfyllda:

- Produkten har använts var- samt och enligt bruksanvisningen. Köparen eller någon annan får inte ha försökt reparera produkten.

Tillverkarens garanti gäller ej särskilda överenskommelser mellan återförsäljare och köpare.

Vid fel skickas den defekta produkten tillsammans med inköpskvittot och en beskrivning av felet frankerat till serviceadressen som står på baksidan.

I Garanzia

Questo prodotto GARDENA gode di un periodo di garanzia di 24 mesi (a partire dalla data di acquisto) relativamente a tutti i difetti sostanziali imputabili a vizi di fabbricazione o di materiale impiegato. Il prodotto in garanzia potrà essere, a nostra discrezione, o sostituito con uno in perfetto stato di funzionamento o riparato gratuitamente qualora vengano osservate le seguenti condizioni:

- il prodotto sia stato adoperato in modo corretto e conforme alle istruzioni e nessun tentativo di riparazione sia stato eseguito dall'acquirente o da terzi;
- il prodotto sia stato spedito con affrancatura sufficiente direttamente a un centro assistenza GARDENA allegando lo scontrino fiscale.

L'intervento in garanzia non estende in nessun caso il periodo iniziale di sei mesi.

La presente garanzia del produttore non inficia eventuali rivalse nei confronti del negoziante / rivenditore.

E Garantía

Para este producto GARDENA concede una garantía de 2 años (a partir de la fecha de compra). Esta garantía se refiere a todos los defectos esenciales del producto que tengan de origen defectos de materiales o de fabricación. La garantía se efectúa mediante intercambio por un artículo en perfectas condiciones o mediante la reparación gratuita de la pieza enviada, según nuestro criterio, sólo en el caso de que se hayan cumplido los siguientes requisitos:

- El aparato fue manipulado correctamente y según la indicaciones del manual de instrucciones. No debe ser reparado por terceras personas.

Esta garantía del fabricante no afectará la existente entre el distribuidor/vendedor.

En caso de avería envíe el aparato defectuoso junto con el comprobante de la compra y una descripción de la avería, en un sobre franqueado, a la dirección de servicio indicada al dorso.

P Garantia

A GARDENA garante este produto durante 2 anos (a contar da data de aquisição). Esta garantia cobre essencialmente todos os defeitos do aparelho que se provem ser devido ao material ou falhas de fabrico. Dentro da garantia nós trocare-mos ou repararemos o aparelho gratuitamente se as seguintes condições tiverem sido cumpridas:

- O aparelho foi utilizado de uma forma correcta e segundo os conselhos do manual de instruções. Nunca o proprietário, nem um terceiro, estranho aos serviços GARDENA, tentou reparar o aparelho.

Esta garantia do fabricante não afecta as existentes queixas de garantia contra o agente/vendedor.

Em caso de defeito, envie o aparelho a um dos endereços de assistência técnica mencionados no verso, pagando a franquia e anexando o comprovante de compra e uma descrição da falha.

Deutschland / Germany

GARDENA
Manufacturing GmbH
Service Center
Hans-Lorenser-Straße 40
D-89079 Ulm
Produktfragen:
(+49) 731 490-123
Reparaturen:
(+49) 731 490-290
service@gardena.com

Argentina

Argensem® S.A.
Calle Colonia Japonesa s/n
(1625) Loma Verde
Escobar, Buenos Aires
Phone: (+54) 34 88 49 40 40
info@argensem.com.ar

Australia

Nylex Consumer Products
50-70 Stanley Drive
Somerton, Victoria, 3062
Phone: (+61) 1800 658 276
spare.parts@nylex.com.au

Austria / Österreich

GARDENA
Österreich Ges.m.b.H.
Stettnerweg 11-15
2100 Korneuburg
Tel.: (+43) 2262 7 45 45 36
kundendienst@gardena.at

Belgium

GARDENA Belgium NV/SA
Sterrebeekstraat 163
1930 Zaventem
Phone: (+32) 2 720 92 12
Mail: info@gardena.be

Brazil

Palash Comércio e
Importação Ltda.
Rua Américo Brasiliense,
2414 - Chácara Sto Antonio
São Paulo - SP - Brasil -
CEP 04715-005
Phone: (+55) 11 5181-0909
eduardo@palash.com.br

Bulgaria

DENEX LTD.
2 Luis Ahalier Str. - 7th floor
Sofia 1404
Phone: (+359) 2 958 18 21
office@denex-bg.com

Canada

GARDENA Canada Ltd.
100 Summerlea Road
Brampton, Ontario L6T 4X3
Phone: (+1) 905 792 93 30
info@gardenacanada.com

Chile

Antonio Martinic y Cia Ltda.
Cassillas 272
Centro de Cassillas
Santiago de Chile
Phone: (+56) 2 20 10 708
garfar_cl@yahoo.com

Costa Rica

Compania Exim
Euroberoamericana S.A.
Los Colegios, Moravia,
200 metros al Sur del Colegio
Saint Francis - San José
Phone: (+506) 297 68 83
exim_euro@racsa.co.cr

Croatia

KLIS d.o.o.
Stanciceva 79
10419 Vukovina
Phone: (+385) 1 622 777 0
gardena@klis-trgovina.hr

Cyprus

FARMOKIPIKI LTD
P.O. Box 7098
74, Digeni Akrita Ave.
1641 Nicosia
Phone: (+357) 22 75 47 62
condam@spidernet.com.cy

Czech Republic

GARDENA spol. s r.o.
Řípská 20a, č.p. 1153
627 00 Brno
Phone: (+420) 800 100 425
gardena@gardenabrn.cz

Denmark

GARDENA Norden AB
Salgsafdeling Danmark
Box 9003
S-200 39 Malmö
info@gardena.dk

Finland

Habitec Oy
Martinkyläntie 52
01720 Vantaa

France

GARDENA
PARIS NORD 2
69, rue de la Belle Etoile
BP 57080
ROISSY EN FRANCE
95948 ROISSY CDG CEDEX
Tél. (+33) 0826 101 455
service.consommateurs@
gardena.fr

Great Britain

GARDENA UK Ltd.
27-28 Brenkley Way
Bleazard Business Park
Seaton Burn
Newcastle upon Tyne
NE13 6DS
info@gardena.co.uk

Greece

Agrokip
Psomadopoulos S.A.
Ifaistou 33A
Industrial Area Koropi
194 00 Athens Greece
V.A.T. EL093474846
Phone: (+30) 210 66 20 225
service@agrokip.gr

Hungary

GARDENA
Magyarország Kft.
Késmárk utca 22
1158 Budapest
Phone: (+36) 80 20 40 33
gardena@gardena.hu

Iceland

Ó. Johnson & Kaaber
Tunguhalsi 1
110 Reykjavik
ooj@ojk.is

Ireland

Michael McLoughlin & Sons
Hardware Limited
Long Mile Road
Dublin 12

Italy

GARDENA Italia S.p.A.
Via Donizetti 22
20020 Lainate (Mi)
Phone: (+39) 02.93.94.79.1
info@gardenaitalia.it

JAPAN

KAKUICHI Co. Ltd.
Sumitomo Realty &
Development Kojimachi
BLDG., 8F
5-1 Nibannayo, Chiyoda-ku
Tokyo 102-0084
Phone: (+81) 33 264 4721
m_ishihara@kaku-ichi.co.jp

Luxembourg

Magasins Jules Neuberg
39, rue Jacques Stas
Luxembourg-Gasperich 2549
Case Postale No. 12
Luxembourg 2010
Phone: (+352) 40 14 01
api@neuberg.lu

Netherlands

GARDENA Nederland B.V.
Postbus 50176
1305 AD ALMERE
Phone: (+31) 36 521 00 00
info@gardena.nl

Neth. Antilles

Jonka Enterprises N.V.
Sta. Rosa Weg 196
P.O. Box 8200, Curaçao
Phone: (+599) 9 767 66 55
pgm@jonka.com

New Zealand

NYLEX New Zealand Limited
Building 2, 118 Savill Drive
Mangere, Auckland
Phone: (+64) 9 270 1806
lena.chapman@nylex.com.au

Norway

GARDENA Norden AB
Salgskontor Norge
Karihaugveien 89
1086 Oslo
info@gardena.no

Poland

GARDENA Polska Sp. z o.o.
Szymanów 9 d
05-532 Baniocza
Phone: (+48) 22 727 56 90
gardena@gardena.pl

Portugal

GARDENA Portugal Lda.
Recta da Granja do Marquês
Edif. GARDENA Algueirão
2725-596 Mem Martins
Phone: (+351) 21 922 85 30
info@gardena.pt

Romania

MADEX INTERNATIONAL SRL
Soseaua Odaii 117-123,
Sector 1,
București, RO 013603
Phone: (+40) 21 352 76 03
madex@ines.ro

Russia / Россия

ООО ГАРДЕНА РУС
123007, г. Москва
Хорошевское шоссе, д. 32А
Тел.: (+7) 495 247 25 10
info@gardena-rus.ru

Singapore

Hy - Ray PRIVATE LIMITED
40 Jalan Pemimpin
#02-08 Tat Ann Building
Singapore 577185
Phone: (+65) 6253 2277
hyray@singnet.com.sg

Slovak Republic

GARDENA Slovensko, s.r.o.
Panónska cesta 17
851 04 Bratislava
Phone: (+421) 263 453 722
info@gardena.sk

Slovenia

GARDENA d.o.o.
Brodišče 15
1236 Trzin
Phone: (+386) 1 580 93 32
servis@gardena.si

South Africa

GARDENA
South Africa (Pty.) Ltd.
P.O. Box 11534
Vorna Valley 1686
Phone: (+27) 11 315 02 23
sales@gardena.co.za

Spain

GARDENA IBERICA S.L.U.
C/ Basauri, nº 6
La Florida
28023 Madrid
Phone: (+34) 91 708 00 00
atencioncliente@gardena.es

Sweden

GARDENA Norden AB
Försäljningskontor Sverige
Box 9003
200 39 Malmö
info@gardena.se

Switzerland / Schweiz

GARDENA (Schweiz) AG
Bitzberg 1
8184 Bachenbülach
Phone: (+41) 848 800 464
info@gardena.ch

Turkey

GARDENA / Dost Diş Ticaret
Mümesillik A.Ş. Sanayi
Çad. Adil Sokak No. 1
Kartal - İstanbul
Phone: (+90) 216 38 93 939
info@gardena-dost.com.tr

Ukraine / Україна

ALTSEST JSC
4 Petropavlivska Street
Petropavlivska
Borschahivka Town
Kyivo Svyatoslyn Region
08130, Ukraine
Phone: (+380) 44 459 57 03
upyr@altsest.kiev.ua

USA

Melnor Inc.
3085 Shawnee Drive
Winchester, VA 22604
Phone: (+1) 540 722-9080
service_us@melnor.com

3820-20.960.06/0207

© GARDENA

Manufacturing GmbH
D-89070 Ulm
http://www.gardena.com