

accuCut Art. 2417

- D Betriebsanleitung**
Turbotrimmer
-
- GB Operating Instructions**
Turbotrimmer
-
- F Mode d'emploi**
Turbofil
-
- NL Instructies voor gebruik**
Lithiumaccu-trimmer
-
- S Bruksanvisning**
Turbotrimmer
-
- I Istruzioni per l'uso**
Turbotrimmer
-
- E Manual de instrucciones**
Turbotrimmer
-
- P Instruções de utilização**
Turbotrimmer
-
- DK Brugsanvisning**
Turbotrimmer

GARDENA Turbotrimmer accuCut

Benvenuti nel giardino GARDENA...



Questa è la traduzione dal testo originale tedesco delle istruzioni per l'uso. Prima di mettere in uso il nuovo turbotrimmer, si raccomanda di leggere attentamente le istruzioni e di seguire le avvertenze riportate. Si imparerà così a conoscere il prodotto e ad usarlo correttamente.



Per motivi di sicurezza bambini, giovani sotto i 16 anni e tutti coloro che non hanno preso visione delle istruzioni non devono utilizzare il turbotrimmer.

→ Conservare le istruzioni in un luogo sicuro.

Indice

1. Modalità d'impiego	43
2. Avvertenze	43
3. Montaggio	45
4. Messa in uso	46
5. Utilizzo	46
6. Interventi di fine stagione	47
7. Manutenzione	48
8. Anomalie di funzionamento	48
9. Dati tecnici	49
10. Accessori	50
11. Informazioni utili	50

1. Modalità d'impiego

Settore di utilizzo

Il turbotrimmer GARDENA accuCut special è concepito per uso hobbistico in giardini e spazi privati.

Non è pertanto previsto il suo impiego in impianti pubblici, parchi, campi sportivi, strade o in agricoltura e silvicoltura.

Nota bene



Per ragioni di sicurezza e incolumità personale il turbo-trimmer non deve essere utilizzato per potare siepi o per sminuzzare materiale per composte.

2. Avvertenze

→ Attenersi alle avvertenze d'uso indicate dai simboli di sicurezza presenti sull'attrezzo.



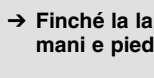
ATTENZIONE !
→ Prima di mettere in funzione il turbotrimmer, leggere le istruzioni!



PERICOLO !
Quando si spegne l'attrezzo, il filo di taglio gira ancora alcuni secondi per inerzia!



ATTENZIONE !
→ Proteggere da pioggia o umidità!



PERICOLO !
Proteggere gli occhi!
→ Indossare occhiali di protezione!





PERICOLO !

Pericolo di lesione a terzi !
→ **Tenere lontano persone e animali dalla zona di lavoro !**

Controlli preliminari

- Prima di ogni impiego controllare sempre l'attrezzo.
- Verificare che le fessure di aerazione non siano ostruite.

Non utilizzare il trimmer se i dispositivi di sicurezza (blocco accensione, tasto di avvio, copertura di sicurezza) e/o la lama sono danneggiati o usurati.

- Non rimuovere né disattivare mai i dispositivi di sicurezza.
- Prima di avviare l'attrezzo, controllare la zona da tagliare e rimuovere eventuali corpi estranei (ad es., sassi) facendo attenzione che non se ne presentino altri durante il lavoro.
- Se, malgrado le precauzioni, si dovesse incontrare un ostacolo durante l'operazione di taglio, spegnere il trimmer e rimuovere l'oggetto in questione. Verificare che l'attrezzo non abbia subito danni, ed eventualmente farlo riparare.

Avvertenze generali

Attenzione! Un uso malaccorto del trimmer può procurare gravi lesioni!

- Nell'utilizzare l'attrezzo attenersi scrupolosamente alle istruzioni. Adoperarlo solo per gli impieghi indicati.

Ricordarsi che la responsabilità fa capo direttamente a chi usa l'attrezzo.

- Assicurarsi che nei pressi della zona di lavoro non vi siano altre persone (soprattutto bambini) o animali.
- Non utilizzare mai il turbotrimmer se i dispositivi di sicurezza risultano manomessi, danneggiati o difettosi.

Dopo l'uso, verificare regolarmente che il trimmer, e la lama in particolare, non abbiano riportato danni ed eventualmente ripararli opportunamente.

- Proteggere sempre gli occhi con una visiera o con un paio di occhiali!
- Indossare sempre un abbigliamento adeguato; calzare scarpe chiuse e che non scivolino e portare calzoni lunghi per proteggere le gambe. Tenere le dita e i piedi lontano dalla lama, soprattutto durante l'azionamento!
- Durante il lavoro assumere sempre una posizione salda e sicura.

- Attenzione a non inciampare camminando all'indietro!
- Adoperare il turbotrimmer solo in condizioni di sicurezza adeguate.



PERICOLO !

Rischio di lesioni personali e danni materiali !

- **Tenere lontano le mani e i piedi dall'utensile di taglio, soprattutto quando il trimmer è acceso !**

Utilizzare il trimmer solo con il portalama fornito in dotazione e con lame di ricambio originali GARDENA.

Interruzione del lavoro

Non lasciare mai l'attrezzo incustodito sul luogo di lavoro.

- Se si interrompe il lavoro, collocare il trimmer in un luogo sicuro.
- Se ci si deve spostare da un punto di lavoro ad un altro, spegnere sempre l'attrezzo prima d'incamminarsi.

Condizioni ambientali

- Prestare sempre la massima attenzione allo spazio circostante la zona di lavoro per recepire eventuali pericoli che potrebbero passare inosservati a causa del rumore prodotto dall'attrezzo in funzione.
- Non lavorare sotto la pioggia e in ambiente umido o bagnato.

Sicurezza della batteria



PERICOLO D'INCENDIO !

- **Non ricaricare mai l'attrezzo vicino a sostanze acide o facilmente infiammabili.**

Utilizzare esclusivamente il caricabatterie originale GARDENA. Caricabatterie diversi possono danneggiare irrimediabilmente le batterie e addirittura provocare incendi.



PERICOLO DI ESPLOSIONE !

- **Proteggere il trimmer a batteria dal calore eccessivo e dal fuoco.**

Non poggiare su termosifoni né esporre ai raggi solari diretti per periodi prolungati.

Utilizzare le forbici a batteria solo con temperature ambiente comprese tra -10 °C e +45 °C.

Utilizzare l'unità di ricarica solo se il cavo è in perfette condizioni.

Verificare quindi regolarmente che non presenti segni di danneggiamento o usura.

Utilizzare il caricabatterie in dotazione esclusivamente per il caricamento del trimmer a batteria.

Non utilizzare l'unità di ricarica GARDENA per batterie non ricaricabili: pericolo d'incendio!
Non azionare il trimmer durante il caricamento.
Caricare la batteria solo a temperature tra 10 – 45 °C. Far raffreddare la batteria dopo una lunga ricarica.

Conservazione

Non lasciare il trimmer ad una temperatura superiore a 35 °C o esposto direttamente alla luce del sole.

Non lasciare il trimmer in luoghi dove può accumularsi elettricità statica.

3. Montaggio

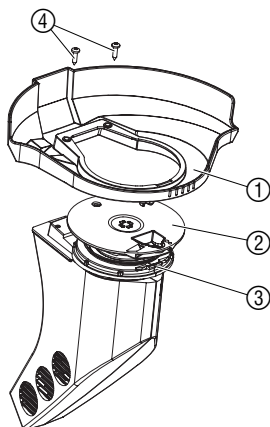
PERICOLO!
Ferite da taglio!



La lama può provocare ferite da taglio!

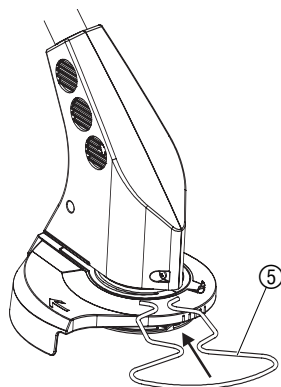
**→ È assolutamente necessario montare la copertura!
Non utilizzare il trimmer senza copertura.**

Montaggio di copertura e archetto di protezione per le piante:

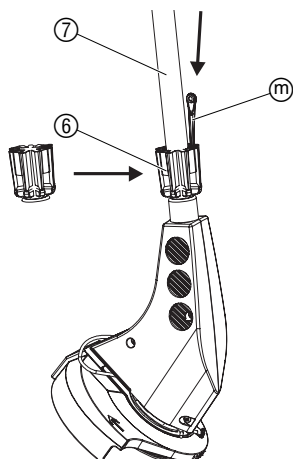


1. Rovesciare il trimmer e posizionarlo sul cuscinetto di gomma della maniglia.
2. Tendere la copertura ① sul supporto per la lama ②.
3. Appendere la copertura ① al gancio ③ e fissarla con le due viti ④.
4. Far scorrere l'archetto di protezione per le piante ⑤ sul trimmer finché non si sente lo scatto.

L'archetto di protezione per le piante tiene lontano dalla lama le piante che non devono essere tagliate.



Montaggio del porta lame di ricambio:



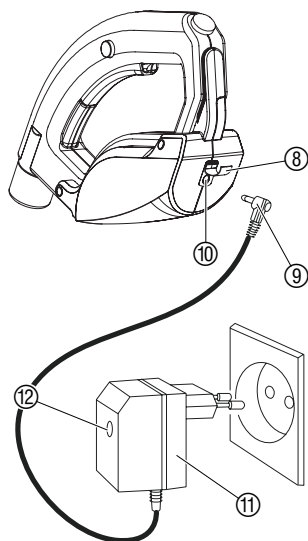
La dotazione 20 lame di plastica e un caricatore per lame di ricambio in cui conservare fino a 8 lame di ricambio.

1. Allargare leggermente il porta lame ⑥ in corrispondenza del punto aperto e spostarlo sul manico ⑦.
2. Inserire al massimo 8 lame di plastica ① nel porta lame ⑥, fino a bloccarle.

Per il montaggio della lama nel porta lama, vedere 8. Soluzione dei problemi "Sostituire la lama".

4. Messa in uso

Carica della batteria:



Prima di utilizzare le forbici per la prima volta, caricare completamente la batteria. Tempo di carica (con batteria scarica) ca. 10 ore. La batteria agli ioni di litio può essere caricata con qualsiasi livello di carica e il caricamento può essere interrotto in qualsiasi momento, senza provocare danni (assenza di effetto memoria).



ATTENZIONE !

La sovratensione provoca danni irreparabili alle batterie e al caricabatterie.

→ Verificare che sia presente la corretta tensione di rete.

1. Aprire la copertura antisporco (8) e inserire lo spinotto del caricabatterie (9) nell'apposita presa (10) del trimmer.
2. Inserire il caricabatterie (11) in una presa di rete. *La spia di controllo (12) sul caricabatterie è rossa. La batteria viene caricata.*

Se la spia di controllo (12) è verde, significa che la batteria è caricata completamente del caricabatterie.

3. Estrarre dapprima il cavo di caricamento dall'apposita presa e poi estrarre il caricabatterie dalla presa di rete.

Come evitare la scarica totale:

Evitare di utilizzare il trimmer fino a scaricare totalmente la batteria (lame completamente ferme), in quanto se ne riduce la durata.

→ Se la potenza del trimmer diminuisce, è necessario caricare la batteria.

Nell'eventualità di scarica totale della batteria, all'inizio del caricamento il LED lampeggia. Se, dopo un'ora, il LED continua a lampeggiare, si è verificata un'anomalia (vedere 8. Soluzione dei problemi).

5. Utilizzo

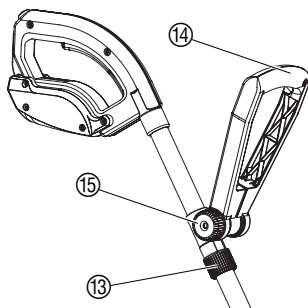
FERITE DA TAGLIO !



Se il trimmer non si arresta automaticamente quando si rilascia la barra d'avviamento, sussiste il pericolo di ferirsi!

→ Non rimuovere o non alterare mai i dispositivi di sicurezza e di accensione installati sull'attrezzo (per esempio, nastrandolo la barra di avviamento all'impugnatura in modo che rimanga sempre premuta).

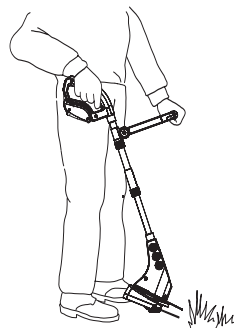
Regolazione della posizione di lavoro



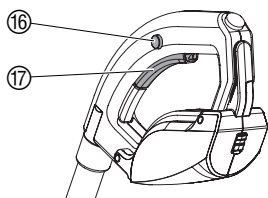
Posizione di lavoro:

Regolare il manico supplementare (14) in modo che, durante il lavoro, il portalamina (2) sia leggermente inclinato in avanti.

1. Allentare la ghiera (13), portare la maniglia supplementare (14) all'altezza desiderata e, quindi, rifissare la ghiera (13) stringendola a mano.
2. Liberare il fermo (15), regolare opportunamente l'inclinazione della maniglia supplementare (14) e, quindi, ribloccare il fermo (15) stringendolo a mano.



Avvio del trimmer:



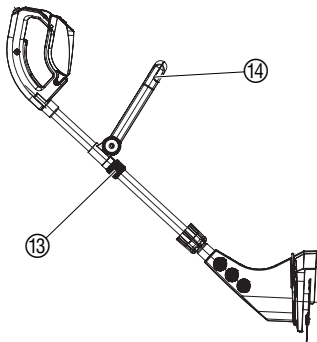
Accensione del trimmer:

1. Premere il blocco accensione ⑯ e tenere premuto il tasto di avvio ⑰ sulla maniglia.
2. Rilasciare il blocco accensione ⑯.

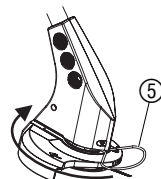
Spegnimento del trimmer:

→ Rilasciare il tasto di avvio ⑰ sulla maniglia.

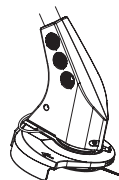
Bordi del prato e punti difficili da raggiungere:



1. Allentare la ghiera ⑬, ruotare di 180° la maniglia supplementare ⑭ e, quindi, bloccare nuovamente la ghiera ⑬ stringendola a mano.
2. Portare l'archetto di protezione ⑤ in posizione di riposo ruotandolo sul retro della testa di taglio.
3. Reggendo l'attrezzo per l'impugnatura e per la maniglia supplementare ⑭, girarlo in modo che la testa di taglio sia perpendicolare al terreno.
4. In caso di pulizia di fughe tra piastrelle, ad esempio, tenere il trimmer in modo che la lama scorra appena sopra le piastrelle.



posizione di lavoro



posizione di riposo

6. Interventi di fine stagione

Conservazione / In inverno:

Tenere l'attrezzo lontano dalla portata dei bambini.

1. Pulire il trimmer (vedere 7. Manutenzione).
2. Estrarre la lama dal portalama per conservarla (vedere 8. Anomalie di funzionamento).
3. Carica della batteria (vedere 4. Messa in uso).
4. Conservare il trimmer in un luogo asciutto e al riparo dal gelo.

Smaltimento:

(conforme a: RL2002/96/EC)



Non smaltire insieme ai normali rifiuti domestici. Utilizzare sempre gli appositi contenitori di raccolta.

Smaltimento della batteria:



Il trimmer a batteria GARDENA contiene celle agli ioni di litio che non devono essere smaltite con i normali rifiuti domestici.

Si raccomanda di riporre le batterie esaurite negli appositi contenitori di raccolta.

1. Scaricare completamente le celle agli ioni di litio.
2. Smaltire opportunamente le celle agli ioni di litio.

7. Manutenzione

PERICOLO!
Ferite da taglio!



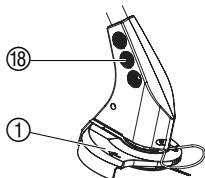
La lama può provocare ferite da taglio!
→ Non accendere il trimmer durante le operazioni di manutenzione!

ATTENZIONE!



Rischio di lesioni personali e di danni all'attrezzo!
→ Non pulire mai il trimmer sotto l'acqua corrente o con un getto d'acqua (soprattutto se sotto pressione).

Pulizia della calotta e delle fessure di aerazione:



Le fessure di aerazione del motore devono essere sempre pulite.

→ Dopo ogni utilizzo pulire l'attrezzo rimuovendo i residui di sporco ed erba dalla calotta di protezione ① e dalle fessure di aerazione ②.

8. Anomalie di funzionamento

PERICOLO!
Ferite da taglio!



La lama può provocare ferite da taglio!
→ Non accendere il trimmer durante le operazioni di manutenzione!

Sostituzione della lama:

PERICOLO! Ferite da taglio!
Non utilizzare mai lame né parti di ricambio o accessori non previsti da GARDENA.

Utilizzare esclusivamente lame di ricambio originali GARDENA. Le lame di ricambio sono disponibili presso i rivenditori autorizzati GARDENA o Centro di Assistenza Tecnica GARDENA.

- Lama di ricambio GARDENA per Turbotrimmer accuCut Art. 5368

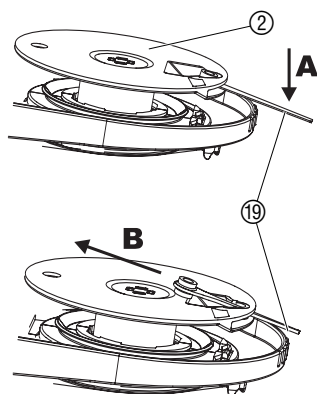
Smontaggio della lama:

1. Rovesciare il trimmer e posizionarlo sul cuscinetto di gomma della maniglia.
2. Premere leggermente verso il basso l'estremità della lama (A), spingere verso l'interno la lama ①, attraverso il portalama ② (B) ed estrarla.

Montaggio della lama:

→ Spingere la nuova lama ① dall'interno, attraverso la fessura metallica del portalama ② finché non si sente lo scatto.

Se la nuova lama è inserita correttamente, è possibile ruotarla leggermente.



Anomalia	Possibile causa	Intervento
Il trimmer non taglia o taglia male	La lama è usurata o è troppo corta.	→ Sostituire la lama.
	Lama rotta.	→ Sostituire la lama.
	La batteria è scarica.	→ Caricare la batteria.
La spia di controllo non si accende	Il caricabatterie o il cavo di caricamento non sono inseriti correttamente.	→ Inserire correttamente il caricabatterie o il cavo di caricamento.
La spia di controllo lampeggia per oltre un'ora	Si è verificata un'anomalia.	→ Disinserire e reinserire il cavo di caricamento. <i>L'anomalia viene eliminata.</i>
	In caso contrario, rivolgersi al Centro di Assistenza Tecnica GARDENA.	
Non è più possibile caricare la batteria	La batteria è difettosa.	→ Per sostituire la batteria rivolgersi al Centro di Assistenza Tecnica GARDENA.



In caso di altre anomalie, contattare il Centro di Assistenza Tecnica GARDENA. Le riparazioni devono essere eseguite esclusivamente dai Centri di Assistenza Tecnica GARDENA o dai rivenditori autorizzati GARDENA.

9. Dati tecnici

Turbotrimmer accuCut (art. 2417)	
Batteria	ioni di litio (18 V)
Capacità della batteria	1,6 Ah
Tempo di carica batteria	ca. 10 h
Durata funzionamento a vuoto	ca. 40 min. (con batteria carica)
Caricabatterie	
Tensione di rete	230 V / 50 Hz
Corrente di uscita nominale	200 mA
Tensione di uscita max.	22 V (DC)
Ø di taglio	230 mm
Peso	1,9 kg
Giri/minuto bobina portafilo	9.000 gpm
Condizioni di lavoro	
Emissione sonora $L_{pA}^{1)}$	72 dB (A)
Livello rumorosità $L_{WA}^{2)}$	testato 83 dB (A) / garantito 84 dB (A)
Sollecitazione all'arto $a_{vhw}^{1)}$	< 2,5 m/s ²

Metodo di rilevamento conforme a 1) NE 786 2) direttiva 2000/14/CE

10. Accessori

Lame di ricambio GARDENA
per Turbotrimmer accuCut

20 pezzi

Art. 5368

Batterie di ricambio

Per Turbotrimmer accuCut Art. 2417

**Disponibili attraverso il
Centro di Assistenza
Tecnica GARDENA**

11. Informazioni utili

Assistenza

In caso di guasto o di anomalia di funzionamento, rivolgersi al Centro Assistenza Tecnica Nazionale, tel. 199.400.169.

Garanzia

Questo prodotto GARDENA è coperto da garanzia legale (nella Comunità Europea per 24 mesi a partire dalla data di acquisto) relativamente a tutti i difetti sostanziali imputabili a vizi di fabbricazione o di materiale impiegato. Il prodotto in garanzia potrà essere, a nostra discrezione, o sostituito con uno in perfetto stato di funzionamento o riparato gratuitamente qualora vengano osservate le seguenti condizioni:

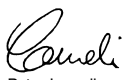
- il prodotto sia stato adoperato in modo corretto e conforme alle istruzioni e nessun tentativo di riparazione sia stato eseguito dall'acquirente o da terzi
- il prodotto sia stato spedito a spese del mittente direttamente a un centro assistenza GARDENA allegando il documento che attesta l'acquisto (fattura o scontrino fiscale) e una breve descrizione del problema riscontrato.

Poiché soggetta a usura, la lama è esclusa dalla garanzia.

L'intervento in garanzia non estende in nessun caso il periodo iniziale.

La presente garanzia del produttore non inficia eventuali rivalse nei confronti del negoziante/rivenditore.

<p>D <i>Produkthftung</i></p>	<p>Wir weisen ausdrücklich darauf hin, dass wir nach dem Produkthaftungsgesetz nicht für durch unsere Geräte hervorgerufene Schäden einzustehen haben, sofern diese durch unsachgemäße Reparatur verursacht oder bei einem Teileaustausch nicht unsere Original GARDENA Teile oder von uns freigegebene Teile verwendet werden und die Reparatur nicht vom GARDENA Service oder dem autorisierten Fachmann durchgeführt wird. Entsprechendes gilt für Ergänzungssteile und Zubehör.</p>
<p>GB <i>Product Liability</i></p>	<p>We expressly point out that, in accordance with the product liability law, we are not liable for any damage caused by our units if it is due to improper repair or if parts exchanged are not original GARDENA parts or parts approved by us, and, if the repairs were not carried out by a GARDENA Service Centre or an authorised specialist. The same applies to spare parts and accessories.</p>
<p>F <i>Responsabilité</i></p>	<p>Nous vous signalons expressément que GARDENA n'est pas responsable des dommages causés par ses appareils, dans la mesure où ces dommages seraient causés suite à une réparation non conforme, dans la mesure où, lors d'un échange de pièces, les pièces d'origine GARDENA n'auraient pas été utilisées, ou si la réparation n'a pas été effectuée par le Service Après-Vente GARDENA ou l'un des Centres SAV agréés GARDENA. Ceci est également valable pour tout ajout de pièces et d'accessoires autres que ceux préconisés par GARDENA.</p>
<p>NL <i>Productaansprakelijkheid</i></p>	<p>Wij wijzen er nadrukkelijk op, dat wij op grond van de wet aansprakelijkheid voor producten niet aansprakelijk zijn voor schade ontstaan door onze apparaten, indien deze door onvakkundige reparatie veroorzaakt zijn, of er bij het uitwisselen van onderdelen geen gebruik gemaakt werd van onze originele GARDENA onderdelen of door ons vrijgegeven onderdelen en de reparatie niet door de GARDENA technische dienst of de bevoegde vakman uitgevoerd werd. Ditzelfde geldt voor extra-onderdelen en accessoires.</p>
<p>S <i>Produktansvar</i></p>	<p>Tillverkaren är inte ansvarig för skada som orsakats av produkten om skadan beror på att produkten har reparerats felaktigt eller om, vid reparation eller utbyte, andra än Original GARDENA reservdelar har använts. Samma sak gäller för kompletteringsdelar och tillbehör.</p>
<p>I <i>Responsabilità del prodotto</i></p>	<p>Si rende espressamente noto che, conformemente alla legislazione sulla responsabilità del prodotto, non si risponde di danni causati da nostri articoli se originati da riparazioni eseguite non correttamente o da sostituzioni di parti effettuate con materiale non originale GARDENA o comunque da noi non approvato e, in ogni caso, qualora l'intervento non venga eseguito da un centro assistenza GARDENA o da personale specializzato autorizzato. Lo stesso vale per le parti complementari e gli accessori.</p>
<p>E <i>Responsabilidad de productos</i></p>	<p>Advertimos que conforme a la ley de responsabilidad de productos no nos responsabilizamos de daños causados por nuestros aparatos, siempre y cuando dichos daños hayan sido originados por arreglos o reparaciones indebidas, por recambios con piezas que no sean piezas originales GARDENA o bien piezas autorizadas por nosotros, así como en aquellos casos en que la reparación no haya sido efectuada por un Servicio Técnico GARDENA o por un técnico autorizado. Lo mismo es aplicable para las piezas complementarias y accesorios.</p>
<p>P <i>Responsabilidade sobre o produto</i></p>	<p>Queremos salientar que segundo a lei da responsabilidade do fabricante, nós não nos responsabilizaremos por danos causados pelo nosso equipamento, quando estes ocorram em decorrência de reparações inadequadas ou da substituição de peças por peças não originais da GARDENA, ou peças não autorizadas. A responsabilidade tornar-se-à nula também depois de reparações realizadas por oficinas não autorizadas pela GARDENA. Esta restrição valerá também para peças adicionais e acessórios.</p>
<p>DK <i>Produktansvar</i></p>	<p>Vi gør udtrykkeligt opmærksom på at i henhold til produktansvarsloven er vi ikke ansvarlige for skader forårsaget af vores udstyr, hvis det skyldes uautoriserede reparationer eller hvis dele er skiftet ud og der ikke er anvendt originale GARDENA dele eller dele godkendt af os, eller hvis reparationerne ikke er udført af GARDENA-service eller en autoriseret fagmand. Det samme gælder for ekstra udstyr og tilbehør.</p>

<p>D EU-Konformitätserklärung Maschinenverordnung (9. GSGVO) / EMVG / Niedersp. RL Der Unterzeichnete GARDENA Manufacturing GmbH, Hans-Lorenser-Str. 40, D-89079 Ulm, bestätigt, dass die nachfolgend bezeichneten Geräte in der von uns in Verkehr gebrachten Ausführung die Anforderungen der harmonisierten EU-Richtlinien, EU-Sicherheitsstandards und produktspezifischen Standards erfüllen. Bei einer nicht mit uns abgestimmten Änderung der Geräte verliert diese Erklärung ihre Gültigkeit.</p>	Bezeichnung des Gerätes: Turbotrimmer Description of the unit: Turbotrimmer Désignation du matériel: Turbofil Omschrijving van het apparaat: Turbotrimmer Produktbeskrivning: Turbotrimmer Descrizione del prodotto: Turbotrimmer Descripción de la mercancía: Turbotrimmer Descrição do aparelho: Turbotrimmer Beskrivelse af enhederne: Turbotrimmer
<p>GB EU Certificate of Conformity The undersigned GARDENA Manufacturing GmbH, Hans-Lorenser-Str. 40, D-89079 Ulm, hereby certifies that, when leaving our factory, the units indicated below are in accordance with the harmonised EU guidelines, EU standards of safety and product specific standards. This certificate becomes void if the units are modified without our approval.</p>	Typ: Type: Type : Typ: Type: accuCut Modello: Tipo: Tipo: Type: Art.-Nr.: Art. No.: Référence : Art. nr.: 2417 Art.nr. : Art. : Art. Nº: Art. Nº: Varenr. :
<p>F Certificat de conformité aux directives européennes Le constructeur, soussigné : GARDENA Manufacturing GmbH, Hans-Lorenser-Str. 40, D-89079 Ulm, déclare qu'à la sortie de ses usines le matériel neuf désigné ci-dessous était conforme aux prescriptions des directives européennes énoncées ci-après et conforme aux règles de sécurité et autres règles qui lui sont applicables dans le cadre de l'Union européenne. Toute modification portée sur ce produit sans l'accord express de GARDENA supprime la validité de ce certificat.</p>	EU-Richtlinien: EU directives: 98/37/EC : 1998 Directives 2006/42/EC : 2006 européennes : 2006/95/EC EU-richtlijnen: 2004/108/EC EU direktiv: 93/68/EC Direttive UE: 2000/14/EC Normativa UE: Directrices UE: EU Retningslinier: Harmonisierte EN: EN ISO 12100-1 EN ISO 12100-2 EN 60335-1: 09 / 94 EN 60335-2-29 DIN EN 786
<p>NL EU-overeenstemmingsverklaring Ondergetekende GARDENA Manufacturing GmbH, Hans-Lorenser-Str. 40, D-89079 Ulm, bevestigt, dat het volgende genoemde apparaat in de door ons in de handel gebrachte uitvoering voldoet aan de eis van, en in overeenstemming is met de EU-richtlijnen, de EU-veiligheidsstandaard en de voor het product specifieke standaard. Bij een niet met ons afgestemde verandering aan het apparaat verliest deze verklaring haar geldigheid.</p>	Hinterlegte Dokumentation: Konformitätsbewertungsverfahren: Deposited Documentation: Conformity Assessment Procedure: Documentation déposée : Procédure d'évaluation de la conformité : GARDENA Technische Dokumentation Nach 2000/14/EG Art. 14 Anhang VI GARDENA Technical Documentation according to 2000/14/EC Art. 14 Annex VI Documentation technique GARDENA Selon 2000/14/CE art. 14 Annexe VI
<p>S EU Tillverkarintyg Undertecknad firma GARDENA Manufacturing GmbH, Hans-Lorenser-Str. 40, D-89079 Ulm, intygar härmed att nedan nämnda produkter överensstämmer med EU:s direktiv, EU:s säkerhetsstandard och produktspecifikation. Detta intyg upphör att gälla om produkten ändras utan vårt tillstånd.</p>	Schall-Leistungspegel: Noise level: Puissance acoustique : Geluidsniveau: Ljudnivå: Livello rumorosità: Nivel sonor: Nivel de ruido: Lytrykkniveau: gemessen / garantiert measured / guaranteed mesurée / garantie gemeten / gegarandeerd uppmätt / garanterad testato / garantito medido / garantizado medido / garantido atmått / garanti 83 dB (A) / 84 dB (A)
<p>I Dichiarazione di conformità alle norme UE La sottoscritta GARDENA Manufacturing GmbH, Hans-Lorenser-Str. 40, D-89079 Ulm, certifica che il prodotto qui di seguito indicato, nei modelli da noi commercializzati, è conforme alle direttive armonizzate UE nonché agli standard di sicurezza e agli standard specifici di prodotto. Qualunque modifica apportata al prodotto senza nostra specifica autorizzazione invalida la presente dichiarazione.</p>	Anbringningsjahr der CE-Kennzeichnung: Year of CE marking: Date d'apposition du marquage CE : Installatiejaar van de CE-aanduiding: CE-Märkningsår: Anno di rilascio della certificazione CE: Colocación del distintivo CE: Ano de marcação pela CE: CE-Mærkningsår: 2006
<p>E Declaración de conformidad de la UE El que suscribe GARDENA Manufacturing GmbH, Hans-Lorenser-Str. 40, D-89079 Ulm, declara que la presente mercancía, objeto de la presente declaración, cumple con todas las normas de la UE, en lo que a normas técnicas, de homologación y de seguridad se refiere. En caso de realizar cualquier modificación en la presente mercancía sin nuestra previa autorización, esta declaración pierde su validez.</p>	Anbringningsjahr der CE-Kennzeichnung: Year of CE marking: Date d'apposition du marquage CE : Installatiejaar van de CE-aanduiding: CE-Märkningsår: Anno di rilascio della certificazione CE: Colocación del distintivo CE: Ano de marcação pela CE: CE-Mærkningsår: 2006
<p>P Certificado de conformidad da UE Os abaixo mencionados GARDENA Manufacturing GmbH, Hans-Lorenser-Str. 40, D-89079 Ulm, por este meio certificam que ao sair da fábrica o aparelho abaixo mencionado está de acordo com as diretrizes harmonizadas da UE, padrões de segurança e de produtos específicos. Este certificado ficará nulo se a unidade for modificada sem a nossa aprovação.</p>	 Peter Lameli Ulm, den 01.07.2006 Ulm, 01.07.2006 Fait à Ulm, le 01.07.2006 Ulm, 01-07-2006 Ulm, 2006.07.01. Ulm, 01.07.2006 Ulm, 01.07.2006 Ulm, 01.07.2006 Ulm, 01.07.2006 Ulm, 01.07.2006 Ulm, 01.07.2006 Ulm, 01.07.2006 Technische Leitung Technische Dept. Manager Direction technique Hoofd technische dienst Technical Director Direzione Tecnica Dirección Técnica Director Técnico Teknisk direktør
<p>DK EU Overensstemmelse certificat Undertegnede GARDENA Manufacturing GmbH, Hans-Lorenser-Str. 40, D-89079 Ulm bekræfter hermed, at enheder listet herunder, ved afsendelse fra fabrikken, er i overensstemmelse med harmoniserede EU retningslinier, EU sikkerhedsstandarder og produktspecifikationsstandarder. Dette certifikat træder ud af kraft hvis enhederne er ændret uden vor godkendelse.</p>	Ulm, den 01.07.2006 Ulm, 01.07.2006 Fait à Ulm, le 01.07.2006 Ulm, 01-07-2006 Ulm, 2006.07.01. Ulm, 01.07.2006 Ulm, 01.07.2006 Ulm, 01.07.2006 Ulm, 01.07.2006 Ulm, 01.07.2006 Ulm, 01.07.2006 Ulm, 01.07.2006 Technische Leitung Technische Dept. Manager Direction technique Hoofd technische dienst Technical Director Direzione Tecnica Dirección Técnica Director Técnico Teknisk direktør

Deutschland / Germany

GARDENA
Manufacturing GmbH
Service Center
Hans-Lorenser-Straße 40
D-89079 Ulm
Produktfragen:
(+49) 731 490-123
Reparaturen:
(+49) 731 490-290
service@gardena.com

Argentina

Argensem® S.A.
Calle Colonia Japonesa s/n
(1625) Loma Verde
Escobar, Buenos Aires
Phone: (+54) 34 88 49 40 40
info@argensem.com.ar

Australia

Nylex Consumer Products
50-70 Stanley Drive
Somerton, Victoria, 3062
Phone: (+61) 1800 658 276
spare.parts@nylex.com.au

Austria / Österreich

GARDENA
Österreich Ges.m.b.H.
Stettnerweg 11-15
2100 Korneuburg
Tel.: (+43) 22 62 7 45 45 36
kundendienst@gardena.at

Belgium

GARDENA Belgium NV/SA
Sterrebeekstraat 163
1930 Zaventem
Phone: (+32) 2 7 20 92 12
Mail: info@gardena.be

Brazil

Palash Comércio e
Importação Ltda.
Rua Américo Brasiliense,
2414 - Chácara Sto Antonio
São Paulo - SP - Brasil -
CEP 04715-005
Phone: (+55) 11 5181-0909
eduardo@palash.com.br

Bulgaria

DENEX LTD.
2 Luis Ahalier Str. - 7th floor
Sofia 1404
Phone: (+359) 2 958 18 21
office@denex-bg.com

Canada

GARDENA Canada Ltd.
100 Summerlea Road
Brampton, Ontario L6T 4X3
Phone: (+1) 905 792 93 30
info@gardenacanada.com

Chile

Antonio Martinic y Cia Ltda.
Cassillas 272
Centro de Cassillas
Santiago de Chile
Phone: (+56) 2 20 10 708
garfar_cl@yahoo.com

Costa Rica

Compania Exim
Euroberoamericana S.A.
Los Colegios, Moravia,
200 metros al Sur del Colegio
Saint Francis - San José
Phone: (+506) 297 68 83
exim_euro@racsa.co.cr

Croatia

KLIS d.o.o.
Stanciceva 79
10419 Vukovina
Phone: (+385) 1 622 777 0
gardena@klis-trgovina.hr

Cyprus

FARMOKIPIKI LTD
P.O. Box 7098
74, Digeni Akritra Ave.
1641 Nicosia
Phone: (+357) 22 75 47 62
condam@spidernet.com.cy

Czech Republic

GARDENA spol. s r.o.
Řípská 20a, č.p. 1153
627 00 Brno
Phone: (+420) 800 100 425
gardena@gardenabrn.cz

Denmark

GARDENA Norden AB
Salgsafdeling Danmark
Box 9003
S-200 39 Malmö
info@gardena.dk

Finland

Habitec Oy
Martinkyläntie 52
01720 Vantaa

France

GARDENA
PARIS NORD 2
69, rue de la Belle Etoile
BP 57080
ROISSY EN FRANCE
95948 ROISSY CDG CEDEX
Tél. (+33) 0826 101 455
service.consommateurs@
gardena.fr

Great Britain

GARDENA UK Ltd.
27-28 Brenkley Way
Bleazard Business Park
Seaton Burn
Newcastle upon Tyne
NE13 6DS
info@gardena.co.uk

Greece

Agrokrip
Psomadopoulos S.A.
Ifaistou 33A
Industrial Area Koropi
194 00 Athens Greece
V.A.T. EL093474846
Phone: (+30) 210 66 20 225
service@agrokrip.gr

Hungary

GARDENA
Magyarország Kft.
Késmárk utca 22
1158 Budapest
Phone: (+36) 80 20 40 33
gardena@gardena.hu

Iceland

Ó. Johnson & Kaaber
Tunguhalsi 1
110 Reykjavik
oaj@ojk.is

Ireland

Michael McLoughlin & Sons
Hardware Limited
Long Mile Road
Dublin 12

Italy

GARDENA Italia S.p.A.
Via Donizetti 22
20020 Lainate (Mi)
Phone: (+39) 02.93.94.71
info@gardenaitalia.it

Japan

KAKUICHI Co. Ltd.
Sumitomo Realty &
Development Kojimachi
BLDG., 8F
5-1 Nibannoyo, Chiyoda-ku
Tokyo 102-0084
Phone: (+81) 33 264 4721
m_ishihara@kaku-ichi.co.jp

Luxembourg

Magasins Jules Neuberg
39, rue Jacques Stas
Luxembourg-Gasperich 2549
Case Postale No. 12
Luxembourg 2010
Phone: (+352) 40 14 01
api@neuberg.lu

Netherlands

GARDENA Nederland B.V.
Postbus 50176
1305 AD ALMERE
Phone: (+31) 36 521 00 00
info@gardena.nl

Neth. Antilles

Jonka Enterprises N.V.
Sta. Rosa Weg 196
P.O. Box 8200, Curaçao
Phone: (+599) 9 767 66 55
pgm@jonka.com

New Zealand

NYLEX New Zealand Limited
Building 2, 118 Savill Drive
Mangere, Auckland
Phone: (+64) 0800 22 00 88
spare.parts@nylex.com.au

Norway

GARDENA Norden AB
Salgskontor Norge
Karihaugveien 89
1086 Oslo
info@gardena.no

Poland

GARDENA Polska Sp. z o.o.
Szymanów 9 d
05-532 Baniocza
Phone: (+48) 22 727 56 90
gardena@gardena.pl

Portugal

GARDENA Portugal Lda.
Recta da Granja do Marquês
Edif. GARDENA Algueirão
2725-596 Mem Martins
Phone: (+351) 21 922 85 30
info@gardena.pt

Romania

MADEX INTERNATIONAL SRL
Soseaua Odaii 117-123,
Sector 1,
București, RO 013603
Phone: (+40) 21 352 76 03
madex@ines.ro

Russia / Россия

ООО ГАРДЕНА РУС
123007, г. Москва
Хорошевское шоссе, д. 32А
Тел.: (+7) 495 647 25 10
info@gardena-rus.ru

Singapore

Hy - Ray PRIVATE LIMITED
40 Jalan Pemimpin
#02-08 Tat Ann Building
Singapore 577185
Phone: (+65) 6253 2277
hyray@singnet.com.sg

Slovak Republic

GARDENA Slovensko, s.r.o.
Panónska cesta 17
851 04 Bratislava
Phone: (+421) 263 453 722
info@gardena.sk

Slovenia

GARDENA d.o.o.
Brodišče 15
1236 Trzin
Phone: (+386) 1 580 93 32
servis@gardena.si

South Africa

GARDENA
South Africa (Pty.) Ltd.
P.O. Box 11534
Vorna Valley 1686
Phone: (+27) 11 315 02 23
sales@gardena.co.za

Spain

GARDENA IBÉRICA S.L.U.
C/ Basauri, nº 6
La Florida
28023 Madrid
Phone: (+34) 91 708 05 00
atencioncliente@gardena.es

Sweden

GARDENA Norden AB
Försäljningskontor Sverige
Box 9003
200 39 Malmö
info@gardena.se

Switzerland / Schweiz

GARDENA (Schweiz) AG
Bitzberg 1
8184 Bachenbülach
Phone: (+41) 848 800 464
info@gardena.ch

Turkey

GARDENA / Dost Diş Ticaret
Müessesilik A.Ş. Sanayi
Çad. Adil Sokak No. 1
Kartal - İstanbul
Phone: (+90) 216 38 93 939
info@gardena-dost.com.tr

Ukraine / Украина

ALTEST JSC
4 Petropavlivska Street
Petropavlivska
Borschahivka Town
Kyivo Svyatoslyn Region
08130, Ukraine
Phone: (+380) 44 459 57 03
upryr@altsest.kiev.ua

USA

Melnor Inc.
3085 Shawnee Drive
Winchester, VA 22604
Phone: (+1) 540 722-9080
service_us@melnor.com

2417-20.960.03/0507

© GARDENA

Manufacturing GmbH
D-89070 Ulm
http://www.gardena.com