

380 EC Art. 4028

**D Gebrauchsanweisung**

Elektro-Spindelmäher

**GB Operating Instructions**

Electric Cylinder Lawnmower

**F Mode d'emploi**

Tondeuse hélicoïdale électrique

**NL Gebruiksaanwijzing**

Elektrische kooimesmaaier

**S Bruksanvisning**

Elektrisk Gräsklippare

**I Istruzioni per l'uso**

Rasaprato elettrica

**E Manual de instrucciones**

Cortacésped con cilindro de corte eléctrico

**P Instruções de utilização**

Máquina de cortar relva eléctrica, com fuso

**DK Brugsanvisning**

Elektrisk Plæneklipper

# Tondeuse hélicoïdale électrique 380 EC GARDENA

Bienvenue dans le jardin de GARDENA...



Nous vous remercions de bien vouloir lire attentivement ce mode d'emploi avant d'utiliser votre tondeuse. Utilisez ce mode d'emploi pour vous familiariser avec la tondeuse hélicoïdale électrique, son fonctionnement, sa bonne utilisation et les conseils de sécurité.



Pour des raisons de sécurité, l'utilisation de la tondeuse hélicoïdale électrique est déconseillée aux personnes âgées de moins de 16 ans, et aux personnes n'ayant pas lu et compris les informations données dans ce mode d'emploi.

→ Conservez précieusement ce mode d'emploi.

## Table des matières

1. Domaine d'utilisation de votre tondeuse hélicoïdale électrique GARDENA .....	19
2. Consignes de sécurité .....	19
3. Montage .....	21
4. Fonctionnement .....	21
5. Utilisation .....	22
6. Mise hors service .....	23
7. Maintenance .....	23
8. Élimination des défauts / Service .....	24
9. Accessoires disponibles .....	26
10. Données techniques .....	26
11. Garantie .....	27

## 1. Domaine d'utilisation de votre tondeuse électrique GARDENA

### Destination

La tondeuse hélicoïdale électrique GARDENA est conçue pour tondre les pelouses des jardins privés.

L'observation par l'utilisateur des consignes indiquées dans ce mode d'emploi est une condition nécessaire au bon fonctionnement et à un entretien satisfaisant de la tondeuse hélicoïdale.

### Important



**En raison des risques de blessures, la tondeuse hélicoïdale GARDENA ne convient pas à la coupe de plantes grimpantes ou de gazon sur un toit.**

## 2. Consignes de sécurité

→ → Observez les remarques de sécurité sur la tondeuse hélicoïdale électrique.



### Attention !

→ Lisez le mode d'emploi avant d'utiliser l'appareil !



### Danger !

Couteaux acérés !



### Danger ! Blessures !

→ Eloignez les personnes de la zone dangereuse !



→ Débranchez la fiche de la prise électrique si le câble est sectionné ou endommagé ou avant d'effectuer des travaux de maintenance.



→ **Tenez le câble de raccordement à l'écart des lames.**

### À contrôler avant chaque utilisation :

Effectuez un contrôle visuel de l'appareil avant chaque utilisation. N'utilisez pas l'appareil lorsque les dispositifs de sécurité (levier contact; support de câble, touche de démarrage, capot du mécanisme de coupe) et / ou le système de coupe sont endommagés ou usés. Remplacez les pièces endommagées ou usées. Ne désactivez jamais les dispositifs de sécurité.

Avant emploi, retirez de la surface de travail tous les cailloux, morceaux de bois, câbles et autres objets qui risquent d'être violemment projetés par les lames. *Les objets saisis par le mécanisme de coupe pourraient être projetés n'importe où ou provoquer un endommagement de ce mécanisme.*

### Utilisation / Responsabilité :



#### Risque de blessures !

**Cet appareil peut occasionner des blessures graves !**

→ **N'avancez jamais les pieds ou les mains à proximité ou en dessous des parties tournantes.**

Respectez la distance imposée par le guidon. Attention ! Cette tondeuse peut occasionner de graves blessures.

Ne pas basculer l'appareil sur le côté durant la tonte.

Ne soulevez ou ne portez jamais l'appareil lorsque le moteur tourne.

Utilisez la tondeuse conformément à son domaine d'utilisation et à son mode d'emploi.

Munissez-vous de chaussures résistantes et d'un pantalon long pour protéger vos jambes.

Lors de la tonte, veillez toujours à adopter une position de travail sûre, principalement sur les pentes.

Tondez transversalement à la pente, jamais de bas en haut ou de haut en bas. N'utilisez pas la tondeuse sur des pentes trop raides.

Soyez particulièrement prudent lorsque vous changez de direction sur une pente.

Attention lorsque vous reculez. Vous risquez de trébucher !

Lors de la tonte, attention aux corps étrangers (par ex. des cailloux).

### Interruption de travail :

Ne laissez pas la tondeuse sans surveillance sur la zone de travail. Si vous interrompez

votre travail, débranchez-la et rangez-la dans un endroit sûr.

Si vous interrompez votre travail pour vous rendre à une autre surface avec la tondeuse, éteignez celle-ci avant ce déplacement.

### Environnement :

Travaillez uniquement dans des conditions de visibilité suffisante.

Soyez attentif aux dangers éventuels qui pourraient être masqués par le bruit de l'outil.

Veillez à ce qu'aucune autre personne (en particulier des enfants) ou aucun animal ne se trouve à proximité de l'endroit où vous travaillez.

Si vous rencontrez un obstacle pendant le travail, relâchez le levier contact, **débranchez la fiche de la prise électrique** et éliminez l'obstacle. Vérifiez le cas échéant si la tondeuse n'est pas endommagée et, si nécessaire, faites la réparer.

Ne travaillez pas sous la pluie ou dans une zone humide.

Respectez les horaires de calme de votre commune.

### Sécurité électrique :



**DANGER ! Risque d'électrocution !**

**La tondeuse ne doit être utilisée qu'avec un câble d'alimentation en parfait état. Celui-ci doit être vérifié régulièrement et remplacé dès qu'il présente des signes de détérioration (endommagement, coupure). Débranchez alors tout de suite l'appareil du réseau électrique.**

Le câble de raccordement doit être contrôlé régulièrement pour s'assurer qu'il n'est pas endommagé et qu'il ne présente pas de signes de vieillissement (par ex. des fissures).

Utilisez le support de câble situé sur la partie supérieure du guidon.

Ne pas utiliser la tondeuse à proximité de piscines ou d'étangs d'agrément.

Nous vous recommandons de rajouter un disjoncteur différentiel de sensibilité inférieure à 30 mA.

En Suisse, l'utilisation d'un disjoncteur différentiel est obligatoire.

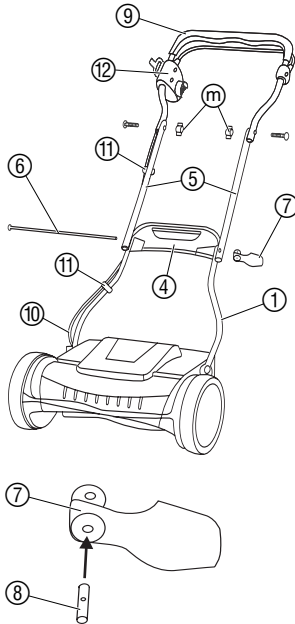
N'utilisez que les rallonges autorisées pour l'extérieur. Veuillez consulter votre électricien. Tenez le câble de raccordement à l'écart des lames.

La tension secteur et la tension de la machine indiquée sur la plaquette signalétique doivent correspondre. En cas d'utilisation de prolongateurs, respecter les sections minimales indiquées dans le tableau ci-après :

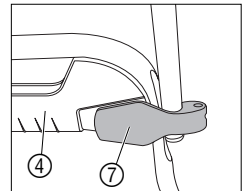
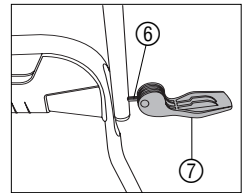
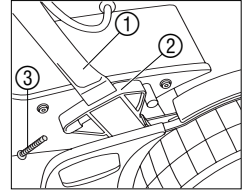
Tension	Longueur de câble	Section
220 - 240V/ 50 Hz	jusqu'à 50 m	1,5 mm <sup>2</sup>
220 - 240V/ 50 Hz	50 - 100 m	2,5 mm <sup>2</sup>

### 3. Montage

#### Montage du guidon :



1. Insérez la partie inférieure du guidon ① dans les logements ② jusqu'en butée et fixez-la en serrant les vis ③.
2. Faites glisser l'élément de liaison ④ par en bas dans la partie inférieure du guidon ①.
3. Insérez la tige filetée ⑥ en partant de la gauche à travers les parties centrales du guidon ⑤, la partie inférieure ① et l'élément de liaison ④ jusqu'en butée.
4. Introduisez le palier fileté ⑧ dans le levier de serrage ⑦.
5. Vissez d'environ 4 tours le levier ⑦ sur la tige filetée ⑥.
6. Appliquez le levier ⑦ sur l'élément de liaison ④ et vérifiez si le levier ⑦ est bloqué.
7. S'il n'est pas encore bloqué, effectuez un tour de vissage complémentaire du levier ⑦ dans la tige filetée ⑥. Répétez cette opération jusqu'à ce que le levier ⑦ soit bloqué sur l'élément de liaison ④.
8. Vissez la partie supérieure du guidon ⑨ avec 2 écrous à oreilles (m) aux parties centrales ⑤.  
*Le bouton de déverrouillage (n) de la partie supérieure du guidon ⑨ doit être à gauche.*
9. Fixez le câble moteur ⑩ au guidon avec les deux clips ⑪.



### 4. Fonctionnement

#### Tonte correcte :

Pour obtenir une pelouse soignée, nous vous recommandons de tondre si possible chaque semaine. Avec une tonte régulière, la pelouse devient plus drue.

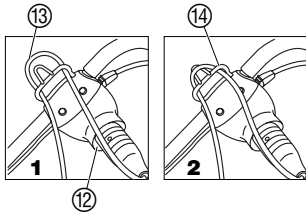
Lorsque l'herbe coupée est longue (> 1 cm), elle doit être retirée pour que la pelouse ne jaunisse pas et que la mousse ne se développe pas.

Après une période prolongée sans tonte (**vacances**) jusqu'à 12 cm max., il convient de tondre d'abord dans une direction avec la plus grande hauteur de coupe puis de tondre en perpendiculaire avec la hauteur de coupe souhaitée.

Tondre si possible lorsque la pelouse est sèche, lorsqu'elle est humide, la coupe n'est pas nette.

## 5. Utilisation

### Branchement du cordon électrique :



1. Enfichez le connecteur de la rallonge ⑬ sur le connecteur du bouton de déverrouillage ⑫.
2. **1** Placez la rallonge ⑬ en forme de boucle dans le guide-câble ⑭ et **2** accrochez-la.  
*Ceci permet d'éviter tout débranchement par inadvertance.*
3. Introduisez la rallonge ⑬ dans une prise de courant.

### Démarrage de la tondeuse :



Il y a risque de blessures si la tondeuse ne s'éteint pas automatiquement !

→ Ne neutralisez pas les dispositifs de sécurité de la tondeuse (par exemple en attachant le levier de démarrage à la partie supérieure du guidon) et ne les détournes pas !

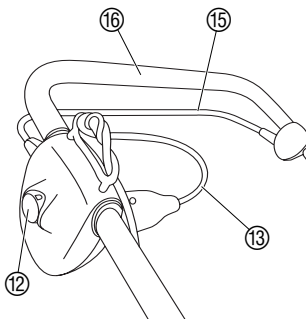


**Attention !** Le cylindre de coupe continue de tourner.

→ **Ne soulevez/basculez/portez jamais la tondeuse** lorsque le moteur tourne !

→ **Ne le démarrez jamais sur un sol dur** (par exemple asphalté).

→ **Gardez toujours la distance de sécurité** données par les guidons entre le cylindre de coupe et l'utilisateur.



1. Placez la tondeuse sur un endroit plat de la pelouse.
2. Appuyez sur le bouton de déverrouillage ⑫ et tirez le levier de démarrage ⑮ vers la partie supérieure du guidon ⑯.  
*La tondeuse démarre.*
3. Relâchez le bouton de déverrouillage ⑫.
4. Diriger la tondeuse uniquement vers l'avant et au pas.

**Pendant le travail, la rallonge ⑬ doit toujours être placée dans le sens de la marche à côté de la zone à traiter. Travaillez toujours dans le sens écarté opposé du câble d'alimentation.**

**Protection en cas de blocage :** lorsque, par exemple, un corps étranger vient bloquer le cylindre de coupe, relâchez le levier contact, débranchez la fiche de la prise et retirez l'élément responsable du blocage.



**Danger !**

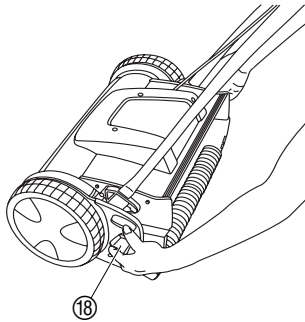
**Si le disjoncteur thermique réagit et si le levier contact reste actionné pendant cette opération, la tondeuse hélicoïdale redémarre automatiquement après le refroidissement.**

→ **Relâchez immédiatement le levier de démarrage.**

**Disjoncteur thermique :** En cas de sollicitation importante de la tondeuse pendant une période relativement longue, le moteur peut chauffer. Pour le protéger d'une surchauffe, le disjoncteur thermique arrête l'appareil. Vous pouvez redémarrer l'appareil après 5-10 minutes environ.

**Remarque :** la tondeuse hélicoïdale peut être utilisée en mode électrique ou comme tondeuse à main sans entraînement électrique.

### Réglage de la hauteur de coupe :

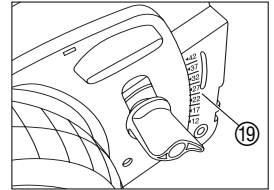


### Tonte avec bac de ramassage (Accessoires) :

**⚠ DANGER ! Risque de blessures avec l'outil de coupe !**  
→ Avant de régler la hauteur de coupe, attendez l'immobilisation du cylindre de coupe, mettez des gants appropriés et débranchez la fiche électrique.

La hauteur de coupe peut être réglée progressivement de 12 mm à 42 mm.

1. Dévisser les deux vis de blocage (18) et régler à la hauteur souhaitée sur la graduation (19).
2. Visser les deux vis de blocage (18) des deux côtés à la même hauteur.



Les vis de blocage (18) des deux côtés doivent toujours être réglées sur la même hauteur de coupe.

La tondeuse doit être réglée de telle sorte que la lame inférieure ne touche pas le sol même si le terrain est irrégulier.

→ Accrochez le bac de ramassage dans la tondeuse conformément aux instructions d'emploi du bac de ramassage.

## 6. Mise hors service

### Rangement :

1. Couper le moteur et débrancher le prolongateur.
2. Nettoyez la tondeuse avant de la ranger (cf. 7. Entretien).
3. Rangez la tondeuse dans un endroit frais, au sec, à l'abri du gel et hors de portée des enfants.

Pour réduire l'encombrement, il est possible de replier la tondeuse par déverrouillage des éléments de calage.

### Gestion des déchets : (directive RL2002/96/EG)



Cet appareil ne doit pas être jeté dans les poubelles domestiques mais dans les containers spécialement prévus pour ce type de produits.

## 7. Maintenance



**DANGER ! Risque de blessures avec l'outil de coupe !**  
→ Avant d'éliminer tout défaut, attendre l'arrêt du système de coupe, porter des gants de travail appropriés et débrancher le cordon d'alimentation.

Nettoyage de la tondeuse :



**DANGER !**

→ Ne lavez pas la tondeuse à l'eau, et surtout pas au nettoyeur haute pression.

Les dépôts d'herbe nuisent à la qualité de la coupe et à la bonne éjection de l'herbe. Il est plus facile d'enlever la saleté et les dépôts d'herbe aussitôt après la tonte.

1. Retirer les résidus d'herbe avec une brosse et un chiffon.
2. Graisser légèrement la lame rouge avec une huile de faible viscosité (par ex. huile à pulvériser).

## 8. Élimination des défauts / Service



**DANGER ! Risques de lésions corporelles dues au système de coupe !**

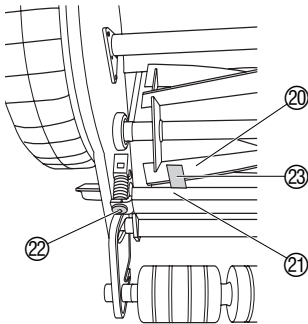
→ Avant d'éliminer tout défaut, attendre l'arrêt du système de coupe, porter des gants de travail appropriés et débrancher le cordon d'alimentation.

Incidents	Causes possibles	Solutions
<b>Bruits anormaux, Cliquetage sur l'appareil</b>	Vis du moteur, de fixation ou du carter desserrées.	→ Vissez les vis ou envoyez la tondeuse au Service Après-Vente GARDENA.
	Un corps étranger bloque le cylindre de coupe.	→ Enlevez le corps étranger.
	Couteau ébréché.	→ Rectifiez le couteau avec pierre à aiguiser.
	Les couteaux sont trop proches.	→ Réglez le mécanisme de coupe.
<b>Le moteur ne démarre pas</b>	Câble d'alimentation défectueux.	→ Débranchez la fiche électrique et contrôlez le câble d'alimentation.
	La protection/le disjoncteur différentiel a réagi.	→ Contrôlez le câble d'alimentation et remplacez la protection / enclenchez le disjoncteur différentiel.
	La section du prolongateur est peut-être trop petite.	→ Utiliser un prolongateur dont la section est indiquée dans le tableau (2. Pour votre sécurité).
	Le disjoncteur thermique a disjoncté.	→ Redémarrez le moteur après 5-10 minutes.
<b>Le moteur s'est bloqué et ronfle</b>	Blocage par un corps étranger. Protection en cas de blocage activée.	<ol style="list-style-type: none"><li>1. Relâchez le levier contact.</li><li>2. Débranchez la fiche de la prise électrique.</li><li>3. Enlevez le corps étranger.</li></ol>
	Le système de coupe est surchargé.	→ Réduisez la vitesse de tonte ou augmentez la hauteur de coupe.

Incidents	Causes possibles	Solutions
<b>Le moteur s'arrête</b>	Choix d'une hauteur de coupe trop basse. Le disjoncteur thermique a disjoncté.	Redémarrez le moteur après une pause de refroidissement de 5-10 minutes et augmentez successivement jusqu'à la hauteur de coupe souhaitée. Avancez moins vite en poussant la tondeuse.
<b>Marche irrégulière, fortes vibrations de la tondeuse</b>	Mécanisme de coupe endommagé.	→ Faites contrôler le mécanisme de coupe par le réseau de distribution agréé ou le Service Après-Vente GARDENA.
	Lames encrassées.	→ Nettoyez les lames.
<b>Mauvaise coupe</b>	Lames mal réglées.	→ Rectifiez le réglage du mécanisme de coupe.
	Mécanisme de coupe émoussé.	Recommandation : → Faites affûter ou remplacer les lames par le Service Après-Vente GARDENA.
	Gazon trop haut / trop humide.	→ Voir 4. Fonctionnement "Conseils pour tondre correctement".

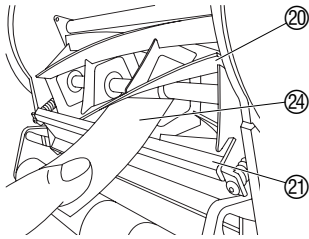
### Ajustage de la lame :

Le mécanisme de coupe de votre tondeuse a été réglé avec précision pour un rendement optimal. Si après une longue période d'utilisation, la coupe devient moins nette ou si les lames touchent le couteau inférieur, corrigez le réglage du couteau de la manière suivante.



1. Débranchez la fiche de la prise électrique.
2. Vérifiez l'état du cylindre de coupe (20) et du couteau inférieur (21). S'ils sont ébréchés, rectifiez-les avec une pierre à aiguiser.
3. Tournez les vis hexagonales (22) avec une clé mâle hexagonale (5 mm) dans le sens antihoraire jusqu'à ce que le cylindre de coupe (20) tourne librement.
4. Glissez la jauge d'épaisseur (bande métallique) (23) fournie sur le côté gauche entre un couteau (20) du cylindre de coupe et le couteau inférieur (21).
5. Resserrez la vis hexagonale gauche (22) avec une clé mâle hexagonale (5 mm) jusqu'à ce que la jauge d'épaisseur (23) soit légèrement coincée.
6. Continuez à tourner le cylindre de coupe jusqu'à ce que le couteau réglé à gauche (20) soit exactement au-dessus du couteau inférieur (21) à droite.
7. Resserrez la vis hexagonale (22) droite avec une clé mâle hexagonale (5 mm) jusqu'à ce que la jauge d'épaisseur (23) soit légèrement coincée.
8. Tournez complètement le cylindre de coupe (20). Si un bruit de percussion est émis, desserrez légèrement la vis hexagonale (22) sur le côté correspondant.





Le mécanisme de coupe est bien réglé quand le cylindre de coupe et le couteau inférieur se touchent d'une manière presque imperceptible.

#### 9. Essai de coupe :

Placez un bout de papier ⑳ sur le couteau inférieur ㉑ de manière qu'il soit pointé vers l'axe du cylindre de coupe ㉒.

10. Tournez le cylindre de coupe ㉒ avec précaution.

En cas de réglage correct du couteau inférieur ㉑, le papier est coupé comme avec des ciseaux.

11. Répétez l'essai de coupe avec différents couteaux ㉑.

#### Réparations :



**Pour des raisons de sécurité, seules des pièces de rechange d'origine GARDENA peuvent être utilisées.**

Lorsque les lames, qui s'émousent après quelques années avec un bon entretien, doivent être remplacées, adressez-vous au S.A.V. GARDENA. Les réparations sur les tondeuses et le montage des lames peuvent être effectués par des ateliers spécialisés qualifiés.

Faites contrôler si possible votre tondeuse à l'automne pour qu'il fonctionne correctement l'année suivante.

Pour tout défaut de fonctionnement, adressez-vous au Service Après-Vente de GARDENA France.

## 9. Accessoires disponibles

**Bac de ramassage GARDENA**

Evite de ramasser ensuite l'herbe coupée.

**Réf. 4029**

## 10. Données techniques

	<b>380 EC (Réf. 4028)</b>
<b>Puissance</b>	400 W
<b>Tension du secteur / Fréquence</b>	230 V / 50 Hz
<b>Largeur de coupe / Hauteur de coupe</b>	38 cm / 12 – 42 mm
<b>Réglage de la hauteur de coupe</b>	progressif
<b>Poids</b>	12 kg env.
<b>Dans la zone de travail</b>	
<b>Pression acoustique <math>L_{pA}</math> 1)</b>	77 dB (A)
<b>Puissance acoustique <math>L_{WA}</math> 2)</b>	mesurée 91 dB (A) / garantie 92 dB (A)
<b>Transmises aux mains <math>a_{vhw}</math> 1)</b>	< 2,5 m/s <sup>2</sup>

Procédé de mesure selon 1) EN 836 2) RL 2000/14/EC

## 11. Garantie

---

Les prestations de service ne vous seront pas facturées en cas de garantie de l'appareil.

GARDENA accorde pour cet appareil une garantie contractuelle de 2 ans à compter du jour de l'achat. Elle comprend le remplacement gratuit des pièces défectueuses ou de l'appareil, le choix étant laissé à la libre initiative de GARDENA. En tout état de cause s'applique la garantie légale couvrant toutes les conséquences des défauts ou vices cachés (article 1641 et suivants du Code Civil).

Pour que ces garanties soient valables, les conditions suivantes doivent être remplies :

- L'appareil a été manipulé de manière adéquate, suivant les instructions du mode d'emploi.
- Il n'y a eu aucun essai de réparation, ni par le client, ni par un tiers.

Les lames hélicoïdales (cpl.) et la lame inférieure sont des pièces d'usure et sont par conséquent exclues de la garantie.

Une intervention sous garantie ne prolonge pas la durée initiale de la garantie contractuelle.

Toutes les revendications dépassant le contenu de ce texte ne sont pas couvertes par la garantie, quel que soit le motif de droit. Pendant la période de garantie, le Service Après-Vente effectuera, à titre payant, les réparations nécessaires par suite de manipulations erronées.

En cas de garantie, veuillez envoyer le produit en port payé avec une copie du bon d'achat et une description du problème, à l'adresse du Service Après-Vente figurant au verso.

<p><b>D</b> <i>Produkthftung</i></p>	<p>Wir weisen ausdrücklich darauf hin, dass wir nach dem Produkthaftungsgesetz nicht für durch unsere Geräte hervorgerufene Schäden einzustehen haben, sofern diese durch unsachgemäße Reparatur verursacht oder bei einem Teileaustausch nicht unsere Original GARDENA Teile oder von uns freigegebene Teile verwendet werden und die Reparatur nicht vom GARDENA Service oder dem autorisierten Fachmann durchgeführt wird. Entsprechendes gilt für Ergänzungssteile und Zubehör.</p>
<p><b>GB</b> <i>Product Liability</i></p>	<p>We expressly point out that, in accordance with the product liability law, we are not liable for any damage caused by our units if it is due to improper repair or if parts exchanged are not original GARDENA parts or parts approved by us, and, if the repairs were not carried out by a GARDENA Service Centre or an authorised specialist. The same applies to spare parts and accessories.</p>
<p><b>F</b> <i>Responsabilité</i></p>	<p>Nous vous signalons expressément que GARDENA n'est pas responsable des dommages causés par ses appareils, dans la mesure où ces dommages seraient causés suite à une réparation non conforme, dans la mesure où, lors d'un échange de pièces, les pièces d'origine GARDENA n'auraient pas été utilisées, ou si la réparation n'a pas été effectuée par le Service Après-Vente GARDENA ou l'un des Centres SAV agréés GARDENA. Ceci est également valable pour tout ajout de pièces et d'accessoires autres que ceux préconisés par GARDENA.</p>
<p><b>NL</b> <i>Productaansprakelijkheid</i></p>	<p>Wij wijzen er nadrukkelijk op, dat wij op grond van de wet aansprakelijkheid voor producten niet aansprakelijk zijn voor schade ontstaan door onze apparaten, indien deze door onvakkundige reparatie veroorzaakt zijn, of er bij het uitwisselen van onderdelen geen gebruik gemaakt werd van onze originele GARDENA onderdelen of door ons vrijgegeven onderdelen en de reparatie niet door de GARDENA technische dienst of de bevoegde vakman uitgevoerd werd. Ditzelfde geldt voor extra-onderdelen en accessoires.</p>
<p><b>S</b> <i>Produktansvar</i></p>	<p>Tillverkaren är inte ansvarig för skada som orsakats av produkten om skadan beror på att produkten har reparerats felaktigt eller om, vid reparation eller utbyte, andra än Original GARDENA reservdelar har använts. Samma sak gäller för kompletteringsdelar och tillbehör.</p>
<p><b>I</b> <i>Responsabilità del prodotto</i></p>	<p>Si rende espressamente noto che, conformemente alla legislazione sulla responsabilità del prodotto, non si risponde di danni causati da nostri articoli se originati da riparazioni eseguite non correttamente o da sostituzioni di parti effettuate con materiale non originale GARDENA o comunque da noi non approvato e, in ogni caso, qualora l'intervento non venga eseguito da un centro assistenza GARDENA o da personale specializzato autorizzato. Lo stesso vale per le parti complementari e gli accessori.</p>
<p><b>E</b> <i>Responsabilidad de productos</i></p>	<p>Advertimos que conforme a la ley de responsabilidad de productos no nos responsabilizamos de daños causados por nuestros aparatos, siempre y cuando dichos daños hayan sido originados por arreglos o reparaciones indebidas, por recambios con piezas que no sean piezas originales GARDENA o bien piezas autorizadas por nosotros, así como en aquellos casos en que la reparación no haya sido efectuada por un Servicio Técnico GARDENA o por un técnico autorizado. Lo mismo es aplicable para las piezas complementarias y accesorios.</p>
<p><b>P</b> <i>Responsabilidade sobre o produto</i></p>	<p>Queremos salientar que segundo a lei da responsabilidade do fabricante, nós não nos responsabilizaremos por danos causados pelo nosso equipamento, quando estes ocorram em decorrência de reparações inadequadas ou da substituição de peças por peças não originais da GARDENA, ou peças não autorizadas. A responsabilidade tornar-se-à nula também depois de reparações realizadas por oficinas não autorizadas pela GARDENA. Esta restrição valerá também para peças adicionais e acessórios.</p>
<p><b>DK</b> <i>Produktansvar</i></p>	<p>Vi gør udtrykkeligt opmærksom på at i henhold til produktansvarsloven er vi ikke ansvarlige for skader forårsaget af vores udstyr, hvis det skyldes uautoriserede reparationer eller hvis dele er skiftet ud og der ikke er anvendt originale GARDENA dele eller dele godkendt af os, eller hvis reparationerne ikke er udført af GARDENA-service eller en autoriseret fagmand. Det samme gælder for ekstra udstyr og tilbehør.</p>

<p><b>D EU-Konformitätserklärung</b>  <b>Maschinenverordnung (9. GSGVO) / EMVG / Niedersp. RL</b>  Der Unterzeichnete GARDENA Manufacturing GmbH, Hans-Lorenser-Str. 40, D-89079 Ulm, bestätigt, dass die nachfolgend bezeichneten Geräte in der von uns in Verkehr gebrachten Ausführung die Anforderungen der harmonisierten EU-Richtlinien, EU-Sicherheitsstandards und produktspezifischen Standards erfüllen. Bei einer nicht mit uns abgestimmten Änderung der Geräte verliert diese Erklärung ihre Gültigkeit.</p>	Bezeichnung des Gerätes: Elektro-Spindelmäher Description of the unit: Electric Cylinder Lawnmower Désignation du matériel : Tondeuse hélicoïdale électrique Omschrijving van het apparaat: Elektrische kooimesmaaier Produktbeskrivning: Elektrisk Cylinderklippare Descrizione del prodotto: Rasapratto elettrica Descripción de la mercancía: Cortacésped Descrição do aparelho: Máquina de cortar relva eléctrica Beskrivelse af enhederne: Elektrisk plæneklipper
<p><b>GB EU Certificate of Conformity</b>  The undersigned GARDENA Manufacturing GmbH, Hans-Lorenser-Str. 40, D-89079 Ulm, hereby certifies that, when leaving our factory, the units indicated below are in accordance with the harmonised EU guidelines, EU standards of safety and product specific standards. This certificate becomes void if the units are modified without our approval.</p>	Type: Art.-Nr.: Type: Art. No.: Type : Référence : Type: 380 EC Type: Art. nr.: 4028 Modello: Art. nr.: Tipo: Art. Nº: Tipo: Art. Nº: Type: Varenr. :
<p><b>F Certificat de conformité aux directives européennes</b>  Le constructeur, soussigné : GARDENA Manufacturing GmbH, Hans-Lorenser-Str. 40, D-89079 Ulm, déclare qu'à la sortie de ses usines le matériel neuf désigné ci-dessous était conforme aux prescriptions des directives européennes énoncées ci-après et conforme aux règles de sécurité et autres règles qui lui sont applicables dans le cadre de l'Union européenne. Toute modification portée sur ce produit sans l'accord express de GARDENA supprime la validité de ce certificat.</p>	EU-Richtlinien : Harmonisierte EN: EU directives: 98/37/EC EN ISO 12100-1 Directives européennes : 89/336/EC EN ISO 12100-2 EU-richtlijnen: 2006/95/EC EN 836 EU direktiv: 93/68/EC EN 60335-1 Direttive UE: 2000/14/EC EN 60335-2-77 Normativa UE: 2000/14/EC ISO 4871 Directrizes da UE: 2000/14/EC EU Retningslinier:
<p><b>NL EU-overeenstemmingsverklaring</b>  Ondergetekende GARDENA Manufacturing, Hans-Lorenser-Str. 40, D-89079 Ulm, bevestigt, dat de volgende genoemde apparaten in de door ons in de handel gebrachte uitvoering voldoen aan de eis van, en in overeenstemming zijn met de EU-richtlijnen, de EU-veiligheidsstandaard en de voor het product specifieke standaard. Bij een niet met ons afgestemde verandering aan de apparaten verliest deze verklaring haar geldigheid.</p>	Hinterlegte Dokumentation: GARDENA Technische Dokumentation Nach 2000/14/EG Art. 14 Anhang VI Konformitätsbewertungsverfahren: Deposited Documentation: GARDENA Technical Documentation according to 2000/14/EC Conformity Assessment Procedure: Art. 14 Annex VI Documentation déposée : Documentation technique GARDENA Procédure d'évaluation de la conformité : Selon 2000/14/CE art. 14 Annexe VI
<p><b>S EU Tillverkarintyg</b>  Undertecknad firma GARDENA Manufacturing GmbH, Hans-Lorenser-Str. 40, D-89079 Ulm, intygar härmed att nedan nämnda produkter överensstämmer med EU:s direktiv, EU:s säkerhetsstandard och produktspecifikation. Detta intyg upphör att gälla om produkten ändras utan vårt tillstånd.</p>	Schall-Leistungspegel: gemessen / garantiert Noise level: measured / guaranteed Puissance acoustique : mesurée / garantie Geluidsniveau: gemeten / gegarandeerd Ljudnivå: uppmätt / garanterad Livello rumorosità: testato / garantito Nível sonoro: medido / garantizado Nível de ruído: medido / garantido Lydnivå: aifmält / garanti 91 dB (A) / 92 dB (A)
<p><b>I Dichiarazione di conformità alle norme UE</b>  La sottoscritta GARDENA Manufacturing GmbH, Hans-Lorenser-Str. 40, D-89079 Ulm, certifica che il prodotto qui di seguito indicato, nei modelli da noi commercializzati, è conforme alle direttive armonizzate UE nonché agli standard di sicurezza e agli standard specifici di prodotto. Qualunque modifica apportata al prodotto senza nostra specifica autorizzazione invalida la presente dichiarazione.</p>	Anbringningsjahr der CE-Kennzeichnung: Year of CE marking: Date d'apposition du marquage CE : Installatiejaar van de CE-aanduiding: 2004 CE-Mærkningsår: Anno di rilascio della certificazione CE: Colocación del distintivo CE: Ano de marcação pela CE: CE-Mærkningsår:
<p><b>E Declaración de conformidad de la UE</b>  El que suscribe GARDENA Manufacturing, Hans-Lorenser-Str. 40, D-89079 Ulm, declara que la presente mercancía, objeto de la presente declaración, cumple con todas las normas de la UE, en lo que a normas técnicas, de homologación y de seguridad se refiere. En caso de realizar cualquier modificación en la presente mercancía sin nuestra previa autorización, esta declaración pierde su validez.</p>	
<p><b>P Certificado de conformidad da UE</b>  Os abaixo mencionados GARDENA Manufacturing GmbH, Hans-Lorenser-Str. 40, D-89079 Ulm, por este meio certificam que ao sair da fábrica o aparelho abaixo mencionado está de acordo com as diretrizes harmonizadas da UE, padrões de segurança e de produtos específicos. Este certificado ficará nulo se a unidade for modificada sem a nossa aprovação.</p>	 Peter Lameli Technische Leitung Technical Dept. Manager Direction technique Hoofd technische dienst Technical Director Direzione Tecnica Dirección Técnica Diretor Técnico Teknik direktör
<p><b>DK EU Overensstemmelse certificat</b>  Undertegnede GARDENA Manufacturing GmbH, Hans-Lorenser-Str. 40, D-89079 Ulm bekræfter hermed, at enheder listet herunder, ved afsendelse fra fabrikken, er i overensstemmelse med harmoniserede EU retningslinier, EU sikkerhedsstandarder og produktspecifikationsstandarder. Dette certifikat træder ud af kraft hvis enhederne er ændret uden vor godkendelse.</p>	Ulm, den 01.08.2004 Ulm, 01.08.2004 Fait à Ulm, le 01.08.2004 Ulm, 01-08-2004 Ulm, 2004.08.01. Ulm, 01.08.2004 Ulm, 01.08.2004 Ulm, 01.08.2004 Ulm, 01.08.2004 Ulm, 01.08.2004

**Deutschland / Germany**

GARDENA  
Manufacturing GmbH  
Service Center  
Hans-Lorenser-Straße 40  
D-89079 Ulm  
Produktfragen:  
(+49) 731 490-123  
Reparaturen:  
(+49) 731 490-290  
service@gardena.com

**Argentina**

Argensem® S.A.  
Calle Colonia Japonesa s/n  
(1625) Loma Verde  
Escobar, Buenos Aires  
Phone: (+54) 34 88 49 40 40  
info@argensem.com.ar

**Australia**

Nylex Consumer Products  
50-70 Stanley Drive  
Somerton, Victoria, 3062  
Phone: (+61) 1800 658 276  
spare.parts@nylex.com.au

**Austria / Österreich**

GARDENA  
Österreich Ges.m.b.H.  
Stettnerweg 11-15  
2100 Korneuburg  
Tel.: (+43) 22 62 7 45 45 36  
kundendienst@gardena.at

**Belgium**

GARDENA Belgium NV/SA  
Sterrebeekstraat 163  
1930 Zaventem  
Phone: (+32) 2 7 20 92 12  
Mail: info@gardena.be

**Brazil**

Palash Comércio e  
Importação Ltda.  
Rua Américo Brasiliense,  
2414 - Chácara Sto Antonio  
São Paulo - SP - Brasil -  
CEP 04715-005  
Phone: (+55) 11 5181-0909  
eduardo@palash.com.br

**Bulgaria**

DENEX LTD.  
2 Luis Ahalier Str. - 7th floor  
Sofia 1404  
Phone: (+359) 2 958 18 21  
office@denex-bg.com

**Canada**

GARDENA Canada Ltd.  
100 Summerlea Road  
Brampton, Ontario L6T 4X3  
Phone: (+1) 905 792 93 30  
info@gardenacanada.com

**Chile**

Antonio Martinic y Cia Ltda.  
Cassillas 272  
Centro de Cassillas  
Santiago de Chile  
Phone: (+56) 2 20 10 708  
garfar\_cl@yahoo.com

**Costa Rica**

Compania Exim  
Euroberoamericana S.A.  
Los Colegios, Moravia,  
200 metros al Sur del Colegio  
Saint Francis - San José  
Phone: (+506) 297 68 83  
exim\_euro@racsa.co.cr

**Croatia**

KLIS d.o.o.  
Stanciceva 79  
10419 Vukovina  
Phone: (+385) 1 622 777 0  
gardena@klis-trgovina.hr

**Cyprus**

FARMOKIPIKI LTD  
P.O. Box 7098  
74, Digeni Akritra Ave.  
1641 Nicosia  
Phone: (+357) 22 75 47 62  
condam@spidernet.com.cy

**Czech Republic**

GARDENA spol. s r.o.  
Řípská 20a, č.p. 1153  
627 00 Brno  
Phone: (+420) 800 100 425  
gardena@gardenabrn.cz

**Denmark**

GARDENA Norden AB  
Salgsafdeling Danmark  
Box 9003  
S-200 39 Malmö  
info@gardena.dk

**Finland**

Habitec Oy  
Martinkyläntie 52  
01720 Vantaa

**France**

GARDENA  
PARIS NORD 2  
69, rue de la Belle Etoile  
BP 57080  
ROISSY EN FRANCE  
95948 ROISSY CDG CEDEX  
Tél. (+33) 0826 101 455  
service.consommateurs@  
gardena.fr

**Great Britain**

GARDENA UK Ltd.  
27-28 Brenkley Way  
Blezzard Business Park  
Seaton Burn  
Newcastle upon Tyne  
NE13 6DS  
info@gardena.co.uk

**Greece**

Agrokrip  
Psomadopoulos S.A.  
Ifaistou 33A  
Industrial Area Koropi  
194 00 Athens Greece  
V.A.T. EL093474846  
Phone: (+30) 210 66 20 225  
service@agrokrip.gr

**Hungary**

GARDENA  
Magyarország Kft.  
Késmárk utca 22  
1158 Budapest  
Phone: (+36) 80 20 40 33  
gardena@gardena.hu

**Iceland**

Ó. Johnson & Kaaber  
Tunguhalsi 1  
110 Reykjavik  
oaj@ojk.is

**Ireland**

Michael McLoughlin & Sons  
Hardware Limited  
Long Mile Road  
Dublin 12

**Italy**

GARDENA Italia S.p.A.  
Via Donizetti 22  
20020 Lainate (Mi)  
Phone: (+39) 02.93.94.71  
info@gardenaitalia.it

**Japan**

KAKUICHI Co. Ltd.  
Sumitomo Realty &  
Development Kojimachi  
BLDG., 8F  
5-1 Nibannayo, Chiyoda-ku  
Tokyo 102-0084  
Phone: (+81) 33 264 4721  
m\_ishihara@kaku-ichi.co.jp

**Luxembourg**

Magasins Jules Neuberg  
39, rue Jacques Stas  
Luxembourg-Gasperich 2549  
Case Postale No. 12  
Luxembourg 2010  
Phone: (+352) 40 14 01  
api@neuberg.lu

**Netherlands**

GARDENA Nederland B.V.  
Postbus 50176  
1305 AD ALMERE  
Phone: (+31) 36 521 00 00  
info@gardena.nl

**Neth. Antilles**

Jonka Enterprises N.V.  
Sta. Rosa Weg 196  
P.O. Box 8200, Curaçao  
Phone: (+599) 9 767 66 55  
pgm@jonka.com

**New Zealand**

NYLEX New Zealand Limited  
Building 2, 118 Savill Drive  
Mangere, Auckland  
Phone: (+64) 9 270 1806  
lena.chapman@nylex.com.au

**Norway**

GARDENA Norden AB  
Salgskontor Norge  
Karihaugveien 89  
1086 Oslo  
info@gardena.no

**Poland**

GARDENA Polska Sp. z o.o.  
Szymanów 9 d  
05-532 Baniocza  
Phone: (+48) 22 727 56 90  
gardena@gardena.pl

**Portugal**

GARDENA Portugal Lda.  
Recta da Granja do Marquês  
Edif. GARDENA Algueirão  
2725-596 Mem Martins  
Phone: (+351) 21 922 85 30  
info@gardena.pt

**Romania**

MADEX INTERNATIONAL SRL  
Soseaua Odaii 117-123,  
Sector 1,  
București, RO 013603  
Phone: (+40) 21 352 76 03  
madex@ines.ro

**Russia / Россия**

ООО ГАРДЕНА РУС  
123007, г. Москва  
Хорошевское шоссе, д. 32А  
Тел.: (+7) 495 647 25 10  
info@gardena-rus.ru

**Singapore**

Hy - Ray PRIVATE LIMITED  
40 Jalan Pemimpin  
#02-08 Tat Ann Building  
Singapore 577185  
Phone: (+65) 6253 2277  
hyray@singnet.com.sg

**Slovak Republic**

GARDENA Slovensko, s.r.o.  
Panónska cesta 17  
851 04 Bratislava  
Phone: (+421) 263 453 722  
info@gardena.sk

**Slovenia**

GARDENA d.o.o.  
Brodišče 15  
1236 Trzin  
Phone: (+386) 1 580 93 32  
servis@gardena.si

**South Africa**

GARDENA  
South Africa (Pty.) Ltd.  
P.O. Box 11534  
Vorna Valley 1686  
Phone: (+27) 11 315 02 23  
sales@gardena.co.za

**Spain**

GARDENA IBÉRICA S.L.U.  
C/ Basauri, nº 6  
La Florida  
28023 Madrid  
Phone: (+34) 91 708 05 00  
atencioncliente@gardena.es

**Sweden**

GARDENA Norden AB  
Försäljningskontor Sverige  
Box 9003  
200 39 Malmö  
info@gardena.se

**Switzerland / Schweiz**

GARDENA (Schweiz) AG  
Bitzberg 1  
8184 Bachenbülach  
Phone: (+41) 848 800 464  
info@gardena.ch

**Turkey**

GARDENA / Dost Diş Ticaret  
Müessesilik A.Ş. Sanayi  
Çad. Adil Sokak No. 1  
Kartal - İstanbul  
Phone: (+90) 216 38 93 939  
info@gardena-dost.com.tr

**Ukraine / Украина**

ALTEST JSC  
4 Petropavlivska Street  
Petropavlivska  
Borschahivka Town  
Kyivo Svyatoslyn Region  
08130, Ukraine  
Phone: (+380) 44 459 57 03  
upryr@altsest.kiev.ua

**USA**

Melnor Inc.  
3085 Shawnee Drive  
Winchester, VA 22604  
Phone: (+1) 540 722-9080  
service\_us@melnor.com

4028-20.960.04 / 0307

© GARDENA  
Manufacturing GmbH  
D-89070 Ulm  
http://www.gardena.com