

380 AC Art. 4026

- D Betriebsanleitung**  
Accu-Spindelmäher
- 
- GB Operating Instructions**  
Accu Rechargeable Cylinder Lawnmower
- 
- F Mode d'emploi**  
Tondeuse hélicoïdale sur accu
- 
- NL Instructies voor gebruik**  
Accu-kooimesmaaier
- 
- S Bruksanvisning**  
Sladdlös Cylinderklippare
- 
- I Istruzioni per l'uso**  
Rasaprato a batteria
- 
- E Manual de instrucciones**  
Cortacésped helicoidal Accu
- 
- P Instruções de utilização**  
Máquina de cortar relva Accu, com fuso
- 
- DK Brugsanvisning**  
Accu håndplæneklipper

# Tondeuse hélicoïdale sur accu 300 C / 380 C

## GARDENA

Bienvenue dans le jardin de GARDENA...



Ceci est la traduction du mode d'emploi original allemand. Nous vous remercions de bien vouloir lire attentivement ce mode d'emploi avant d'utiliser votre tondeuse. Utilisez ce mode d'emploi pour vous familiariser avec la tondeuse hélicoïdale sur accu, son fonctionnement, sa bonne utilisation et les conseils de sécurité.



Pour des raisons de sécurité, l'utilisation de la tondeuse hélicoïdale sur accu est déconseillée aux personnes âgées de moins de 16 ans, et aux personnes n'ayant pas lu et compris les informations données dans ce mode d'emploi.

→ Conservez précieusement ce mode d'emploi.

### Table des matières

1. Domaine d'utilisation de votre tondeuse hélicoïdale sur accu GARDENA .....	21
2. Consignes de sécurité .....	21
3. Montage .....	23
4. Fonctionnement .....	23
5. Utilisation .....	24
6. Mise hors service .....	25
7. Maintenance .....	26
8. Incidents de fonctionnement / Service .....	26
9. Accessoires disponibles .....	29
10. Données techniques .....	31
11. Garantie .....	30

## 1. Domaine d'utilisation de votre tondeuse sur accu GARDENA

### Destination

La tondeuse hélicoïdale sur accu GARDENA est conçue pour tondre les pelouses des jardins privés.

L'observation par l'utilisateur des consignes indiquées dans ce mode d'emploi est une condition nécessaire au bon fonctionnement et à un entretien satisfaisant de la tondeuse hélicoïdale.

### Important



**En raison des risques de blessures, la tondeuse hélicoïdale GARDENA ne convient pas à la coupe de plantes grimpantes ou de gazon sur un toit.**

## 2. Consignes de sécurité

→ Observez les remarques de sécurité sur la tondeuse hélicoïdale.



### Attention !

→ Lisez le mode d'emploi avant d'utiliser l'appareil !



### Danger !

Couteaux acérés !



### Danger ! Blessures !

→ Eloignez les personnes de la zone dangereuse !



→ Retirez la fiche-clé avant tous travaux d'entretien.

### **Vérifications avant toute utilisation :**

Avant chaque utilisation, vérifiez l'état de l'appareil. Ne l'utilisez que si tous les dispositifs de sécurité (levier contact, fiche-clé, touche de démarrage, mécanisme de coupe) et les lames sont en parfait état de fonctionnement. Ne déconnectez jamais les dispositifs de sécurité.

Avant emploi, retirez de la surface de travail tous les cailloux, morceaux de bois, fils de fer et autres objets qui risquent d'être violemment projetés par les lames.

*Les objets saisis par le mécanisme de coupe pourraient être projetés n'importe où ou provoquer un endommagement de ce mécanisme.*

### **Utilisation / Responsabilité :**



**Attention !**

**Maintenez-vous éloigné du cylindre pendant sa rotation.**

**→ N'avancez jamais les pieds ou les mains à proximité ou en dessous des parties tournantes.**

N'utilisez pas la tondeuse à proximité de personnes ou d'animaux. En cas d'accident, l'utilisateur est responsable.

Respectez la distance imposée par le guidon.

→ Position de travail : lors des travaux, veillez toujours à avoir une position stable.

Portez des chaussures à semelles antidérapantes et des pantalons longs. Tondez toujours en travers de la pente si le terrain est incliné.

→ N'utilisez pas la tondeuse sur des pentes trop raides.

→ Tondez toujours transversalement à la pente et jamais dans le sens de son inclinaison.

Si vous rencontrez malgré tout un obstacle lors de votre travail ou si la tondeuse se met à vibrer trop fort. Débranchez la fiche-clé de la prise de contact. Éliminez l'obstacle, vérifiez l'absence d'endommagements. Faites réparer l'appareil le cas échéant.

→ Travaillez seulement avec de bonnes conditions de visibilité.

Ne laissez jamais la tondeuse hélicoïdale sans surveillance. En cas d'interruption du travail, retirez la fiche-clé et rangez la tondeuse hélicoïdale en un endroit sûr.

### **Sécurité électrique :**



**Risque de blessures !**

**→ Ne démarrez jamais la tondeuse en position inclinée.**

N'enfoncez la fiche-clé dans la prise-contact que pour travailler.

**Soyez attentif aux dangers éventuels qui pourraient être masqués par le bruit de l'outil.**

Respectez les réglementations en matière de nuisances sonores de votre commune !

Si vous interrompez votre travail pour vous rendre à un autre lieu de travail, arrêtez le moteur de la tondeuse. Retirez la fiche-clé de sa prise.

Tenez compte de l'environnement. Ne travaillez pas sous la pluie, dans une zone humide.

### **Sécurité Accu :**



**Danger ! Risque de court-circuit – danger d'incendie !**

**→ Attention ! Les éléments de contact ne doivent jamais être reliés par du métal.**

**Ne chargez pas l'accu à proximité de produits ou de matières acides ou inflammables: danger d'incendie !**

**Un accu, même lorsqu'il est usagé, ne doit pas être jeté dans un feu ou laissé à proximité de flammes : danger d'explosion !**

**Chargez l'accu exclusivement à l'aide du chargeur fourni. L'utilisation d'un autre chargeur peut provoquer des dégâts matériels et corporels. En cas d'utilisation d'un autre chargeur, le fabricant décline toute responsabilité et toute garantie.**

Protégez l'accu contre un rayonnement solaire excessif.

N'exposez pas le chargeur à l'humidité.

Ne chargez l'accu qu'au sec.

N'utilisez l'accu qu'en combinaison avec la tondeuse hélicoïdale sur accu.

Information : pour démarrer le moteur, le chargeur doit être débranché.

Protégez la prise pour chargeur contre les salissures et l'humidité.

Il est seulement permis de faire fonctionner la tondeuse hélicoïdale avec l'accumulateur fourni. N'utiliser en aucun cas des batteries non rechargeables.

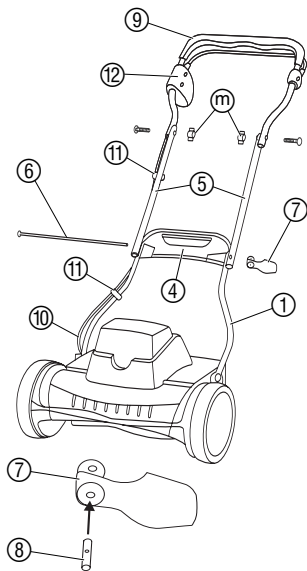
Si l'accumulateur présente des fuites, retirer et éliminer la fiche clé avec des gants.

Ne pas toucher l'électrolyte.

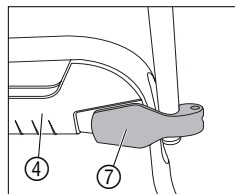
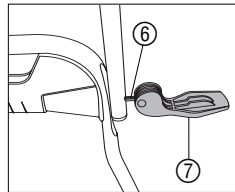
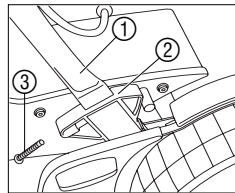
En cas de contact avec les yeux, rincer tout de suite abondamment à l'eau et consulter un médecin.

### 3. Montage

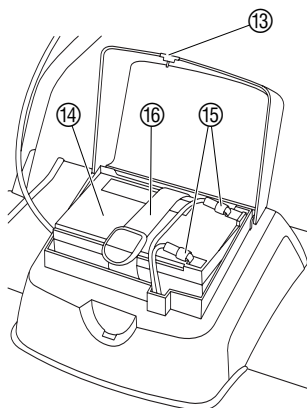
#### Montage du guidon :



1. Insérez la partie inférieure du guidon ① dans les logements ② jusqu'en butée et fixez-la en serrant les vis ③.
2. Faites glisser l'élément de liaison ④ par en bas dans la partie inférieure du guidon ①.
3. Insérez la tige filetée ⑥ en partant de la gauche à travers les parties centrales du guidon ⑤, la partie inférieure ① et l'élément de liaison ④ jusqu'en butée.
4. Introduisez le palier fileté ⑧ dans le levier de serrage ⑦.
5. Vissez d'environ 4 tours le levier ⑦ sur la tige filetée ⑥.
6. Appliquez le levier ⑦ sur l'élément de liaison ④ et vérifiez si le levier ⑦ est bloqué.
7. S'il n'est pas encore bloqué, effectuez un tour de vissage complémentaire du levier ⑦ dans la tige filetée ⑥. Répétez cette opération jusqu'à ce que le levier ⑦ soit bloqué sur l'élément de liaison ④.
8. Vissez la partie supérieure du guidon ⑨ avec 2 écrous à oreilles (m) aux parties centrales ⑤.  
*Le bouton de déverrouillage ⑫ de la partie supérieure du guidon ⑨ doit être à gauche.*
9. Fixez le câble moteur ⑩ au guidon avec les deux clips ⑪.



#### Montage de l'accu :



**⚠ Danger ! Risque de court-circuit – danger d'incendie !**  
→ Attention ! Les éléments de contact d'accu ne doivent jamais être reliés par du métal.

L'accu est livré chargé, mais peut se décharger en cas de stockage prolongé. Charge de l'accu avant la première mise en service (voir 7. Entretien *Charge de l'accu*).

1. Appuyez légèrement sur le couvercle de l'accu ⑬ à l'avant et relevez-le.
2. Insérez l'accu ⑭, cosses orientées correctement vers fiches plates ⑮, dans le logement correspondant.

**⚠ Attention !**  
**La polarité +/- et les couleurs des raccords de l'accu et des câbles plats doivent concorder.**  
→ Branchez les câbles plats ⑮ sur les raccords de l'accu en respectant la polarité (voir autocollant de l'accu).

1. Calez l'accu ⑭ avec la sangle ⑯.
2. Refermez le couvercle du compartiment de l'accu ⑬.

## 4. Fonctionnement

### Tonte correcte :

Pour obtenir une pelouse soignée, nous vous recommandons de tondre si possible chaque semaine. Avec une tonte régulière, la pelouse devient plus drue. Lorsque l'herbe coupée est longue (> 1 cm), elle doit être retirée pour que la pelouse ne jaunisse pas et que la mousse ne se développe pas.

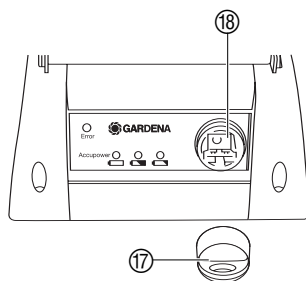
Après une période prolongée sans tonte (**vacances**) jusqu'à **12 cm max.**, il convient de tondre d'abord dans une direction avec la plus grande hauteur de coupe puis de tondre en perpendiculaire avec la hauteur de coupe souhaitée.

Tondre si possible lorsque la pelouse est sèche, lorsqu'elle est humide, la coupe n'est pas nette.

L'autonomie de la tondeuse dépend de la hauteur et de l'épaisseur d'herbe à tondre : plus l'herbe est haute et épaisse, moins la surface tonduée avec une charge d'accu est grande.

## 5. Utilisation

### Démarrage de la tondeuse :



**Risque de blessures si la tondeuse hélicoïdale ne s'arrête pas toute seule !**


→ **Ne retirez et ne désactivez pas les dispositifs de sécurité de la tondeuse hélicoïdale (par ex. en attachant le contacteur à la partie supérieure du guidon) !**



**Danger ! Le cylindre de coupe ne s'arrête pas tout de suite !**

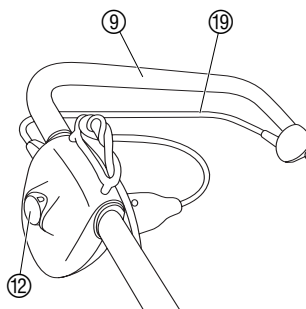
- **Ne soulevez, ne basculez et ne portez jamais la tondeuse hélicoïdale quand le moteur est en marche !**
- **Ne la mettez jamais en route sur un sol dur (par ex. béton).**
- **Gardez toujours la distance de sécurité, donnée par le guidon, entre le cylindre de coupe et l'utilisateur.**

### Indicateur d'état de charge :

 **LED verte** Accu entièrement chargé

 **LED jaune** Accu chargé à moitié

 **LED rouge** Accu déchargé



1. Placez la tondeuse hélicoïdale sur une surface de gazon plane.
2. Branchez la fiche-clé 17 sur la prise de charge 18.
3. Maintenez le verrou de mise en marche 12 enfoncé et tirez le contacteur 19 vers la partie supérieure du guidon 9. *La tondeuse hélicoïdale se met en route et l'indicateur d'état de charge de l'accu s'allume 10 secondes.*
4. Relâchez le verrou de mise en marche 12.

Si la LED rouge (accu déchargé) s'allume, il faut recharger l'accu.

Pendant la tonte, le couvercle du compartiment de l'accu doit toujours rester fermé. Lorsque la tondeuse est en service, l'accu s'échauffe. C'est un phénomène normal qui ne diminue pas les performances.

**Protection en cas de blocage :** si la tondeuse hélicoïdale est bloquée par un corps étranger ou si le moteur présente une surcharge (LED erreur rouge allumée), la protection arrête le moteur (grincement fort). Retirez la fiche-clé de la prise de charge. Enlevez le corps étranger ou éliminez la cause de la surcharge et remettez l'appareil sous tension au bout de quelques secondes.

**Disjoncteur thermique** : En cas de sollicitation importante de la tondeuse pendant une période relativement longue, le moteur peut chauffer. Pour le protéger d'une surchauffe, le disjoncteur thermique arrête l'appareil. Vous pouvez redémarrer l'appareil après 5-10 minutes environ.

**Protection de décharge complète** : Lorsque la capacité de l'accu est presque épuisée, la protection de décharge complète arrête l'appareil automatiquement. Nous conseillons de recharger l'accu aussitôt.

**Information** : Vous pouvez utiliser la tondeuse en fonctionnement sur accu ou en tant que tondeuse à main, sans accu.

**Mise hors tension de la tondeuse :**

**La fiche-clé empêche un démarrage intempestif de la tondeuse hélicoïdale.**

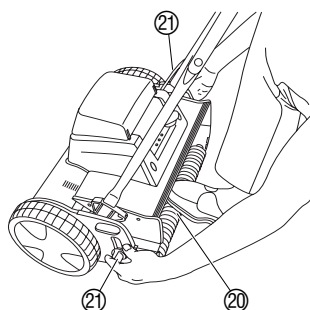
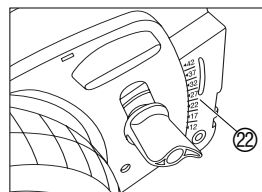
1. Relâchez le levier contact ⑱.
2. Débranchez la fiche-clé à chaque interruption du travail.

**Réglage de la hauteur de coupe :**

**⚠ DANGER ! Risque de blessures avec l'outil de coupe !**  
→ En cas de réglage de la hauteur de coupe, retirez la fiche-clé et mettez des gants de travail appropriés.

La hauteur de coupe peut être réglée progressivement de 12 mm à 42 mm.

1. Placer un pied à l'arrière de la tondeuse sur le rouleau ⑳.
2. Dévisser les deux vis de blocage ㉑ et régler à la hauteur souhaitée sur la graduation ㉒.
3. Visser les deux vis de blocage ㉑ des deux côtés à la même hauteur.



Les vis de blocage ㉑ doivent toujours être réglées sur les deux côtés à la même hauteur.

La tondeuse doit être réglée de telle sorte que la lame inférieure ne touche pas le sol même si le terrain est irrégulier.

**Tonte avec bac de ramassage (Accessoires) :**

→ Accrochez le bac de ramassage dans la tondeuse conformément aux instructions d'emploi du bac de ramassage.

## 6. Mise hors service

**Rangement :**

1. Débranchez la fiche-clé.
2. Charge de l'accu (voir 7. Maintenance).
3. Nettoyez la tondeuse avant de la ranger et branchez-la sur le chargeur (voir 7. Maintenance).
4. Rangez la tondeuse dans un endroit frais, au sec, à l'abri du gel et hors de portée des enfants.

Pour réduire l'encombrement, il est possible de plier la tondeuse en déverrouillant les leviers de calage. Veiller à ne pas coincer le câble.

Si la tondeuse n'est pas raccordée en permanence au chargeur, il faut recharger l'accu au plus tard tous les six mois en raison de

l'autodécharge. L'autodécharge est moins prononcée à basses températures.

Si l'accu est entièrement déchargé, par ex. en cas de rangement prolongé sans recharge intermédiaire, l'accu n'atteint sa pleine capacité qu'après plusieurs cycles de charge/décharge.

### Gestion des déchets :

(directive RL2002/96/EG)



### Elimination de l'accu :



Pb



L'accu contient des cellules de plomb. Après épuisement, il ne doit pas être jeté à la poubelle mais recyclé.

Veuillez éliminer l'accu conformément aux dispositions en vigueur dans votre pays.

## 7. Maintenance



### DANGER ! Risque de blessure avec l'outil de coupe !

→ Retirez la fiche clé, attendez l'immobilisation complète du mécanisme de coupe et mettez des gants appropriés avant tous travaux d'entretien.

### Nettoyage de la tondeuse :



### Attention à l'endommagement de la tondeuse hélicoïdale sur accu.

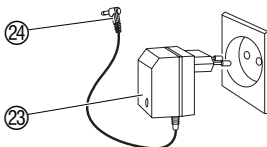
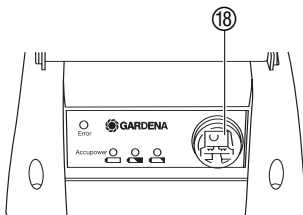
→ Ne le lavez pas à l'eau, et surtout pas ou nettoyeur haute pression.

Les dépôts d'herbe nuisent à la qualité de la coupe et à la bonne éjection de l'herbe. Il est plus facile d'enlever la saleté et les dépôts d'herbe aussitôt après la tonte.

1. Retirer les résidus d'herbe avec une brosse et un chiffon.
2. Graisser légèrement la lame rouge avec une huile de faible viscosité (par ex. huile à pulvériser).

### Charge de l'accu :

Nous vous recommandons de charger l'accu **immédiatement après la tonte** au moyen du chargeur joint (l'accu est protégé contre les surcharges). N'attendez pas la décharge complète de l'accu.



1. Retirez la fiche-clé 17 de la prise de charge 18.
2. Branchez la fiche du chargeur 23 sur une prise de courant. *La LED rouge s'allume.*
3. Branchez la fiche de charge 24 du chargeur sur la prise de charge 18.
4. L'accu est entièrement chargé lorsque la LED verte du chargeur s'allume. (En cas de décharge complète de l'accu, la recharge peut durer 24 heures).

En cas de débranchement du chargeur 23 du secteur, il faut aussi débrancher la fiche de charge 24 de la prise 18 sinon l'accu se décharge par le biais du chargeur.

## 8. Incidents de fonctionnement / Service



**DANGER ! Risque de blessure à cause de la lame !**

→ Retirez avant tous travaux la clé-fiche et mettez des gants de travail appropriés.

Incidents	Causes possibles	Solutions
<b>Bruits anormaux. Cliquetage sur l'appareil</b>	Vis du moteur, de fixation ou du carter desserrée.	→ Vissez les vis ou envoyez la tondeuse au Service Après-Vente GARDENA.
	Un corps étranger bloque le cylindre de coupe.	→ Enlevez le corps étranger.
	Couteau ébréché.	→ Rectifiez le couteau avec pierre à aiguiser.
	Les couteaux sont trop proches.	→ Réglez le mécanisme de coupe.
<b>Le moteur ne démarre pas</b>	La fiche-clé n'est pas enfoncée dans sa prise de charge.	→ Enfoncez la fiche-clé dans sa prise de charge.
	Le disjoncteur thermique a disjoncté (la LED erreur rouge clignote).	→ Redémarrez le moteur après 5-10 minutes.
	La fiche plate est déconnectée de l'accu.	→ Ouvrez le couvercle et enfoncez la douille plate sur la fiche plate.
	La protection "décharge maximale" s'est enclenchée.	→ Rechargez l'accu.
<b>Le moteur s'est bloqué et ronfle</b>	Blocage par un corps étranger. Protection en cas de blocage activée (la LED erreur rouge clignote).	1. Eteignez la tondeuse. 2. Débranchez la fiche-clé. 3. Enlevez le corps étranger.
	Le système de coupe est surchargé.	→ Réduisez la vitesse de tonte ou augmentez la hauteur de coupe.
<b>Le moteur s'arrête</b>	Choix d'une hauteur de coupe trop basse. Le disjoncteur thermique a disjoncté (la LED erreur rouge clignote).	Redémarrez le moteur après une pause de refroidissement de 5-10 minutes et augmentez successivement jusqu'à la hauteur de coupe souhaitée. Avancez moins vite en poussant la tondeuse.
<b>Marche irrégulière, fortes vibrations de la tondeuse</b>	Mécanisme de coupe endommagé.	→ Faites contrôler le mécanisme de coupe par le réseau de distribution agréé ou le Service Après-Vente GARDENA.
	Lames encrassées.	→ Nettoyez les lames.
<b>Mauvaise coupe</b>	Lames mal réglées.	→ Rectifiez le réglage du mécanisme de coupe.



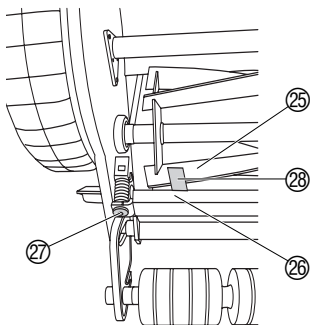
Mécanisme de coupe émoussé.

Recommandation :  
→ Faites affûter ou remplacer les lames par le Service Après-Vente GARDENA.

Gazon trop haut.

→ Voir 4. Fonctionnement "Conseils pour tondre correctement".

### Ajustage de la lame :



Le mécanisme de coupe de votre tondeuse a été réglé avec précision pour un rendement optimal. Si après une longue période d'utilisation, la coupe devient moins nette ou si les lames touchent le couteau inférieur, corrigez le réglage du couteau de la manière suivante.

1. Décrochez le guidon et nettoyez la tondeuse hélicoïdale.
2. Vérifiez l'état du cylindre de coupe 25 et du couteau inférieur 26. S'ils sont ébréchés, rectifiez-les avec une pierre à aiguiser.
3. Tournez les vis hexagonales 27 avec une clé mâle hexagonale (5 mm) dans le sens antihoraire jusqu'à ce que le cylindre de coupe 25 tourne librement.
4. Glissez la jauge d'épaisseur (bande métallique) 28 fournie sur le côté gauche entre un couteau 25 du cylindre de coupe et le couteau inférieur 26.
5. Resserrez la vis hexagonale 27 gauche avec une clé mâle hexagonale (5 mm) jusqu'à ce que la jauge d'épaisseur 28 soit légèrement coincée.
6. Continuez à tourner le cylindre de coupe jusqu'à ce que le couteau réglé à gauche 25 soit exactement au-dessus du couteau inférieur 26 à droite.
7. Resserrez la vis hexagonale 27 droite avec une clé mâle hexagonale (5 mm) jusqu'à ce que la jauge d'épaisseur 28 soit légèrement coincée.
8. Tournez complètement le cylindre de coupe 25. Si un bruit de percussion est émis, desserrez légèrement la vis hexagonale 27 sur le côté correspondant.

*Le mécanisme de coupe est bien réglé quand le cylindre de coupe et le couteau inférieur se touchent d'une manière presque imperceptible.*

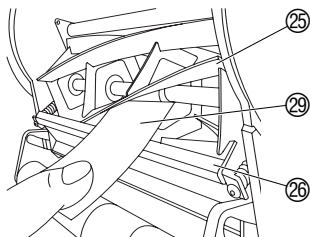
#### 9. Essai de coupe :

Placez un bout de papier 29 sur le couteau inférieur 26 de manière qu'il soit pointé vers l'axe du cylindre de coupe 25.

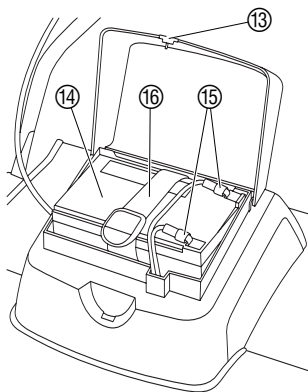
10. Tournez le cylindre de coupe 25 avec précaution.

*En cas de réglage correct du couteau inférieur 26, le papier est coupé comme avec des ciseaux.*

11. Répétez l'essai de coupe avec différents couteaux 25.



### Remplacement de l'accu :



Changez l'accu en cas d'épuisement total de la capacité ou d'impossibilité de recharge. Pour obtenir **un nouvel accu**, adressez-vous à votre revendeur GARDENA ou directement au Service Après-Vente GARDENA.

1. Enfoncez légèrement le couvercle accu ⑬ à l'avant, puis ouvrez-le et desserrez la sangle ⑯.
2. Tirez les fiches plates ⑮ vers l'arrière (pas au niveau du câble) et débranchez-les des cosses de l'accu (voir autocollant sur l'accu).
3. Retirez l'accu ⑭ du logement.
4. Éliminez l'accu usagé (voir 6. Mise hors service).
5. Montez le nouvel accu (voir 3. Montage).

### Aiguisage / Réparations :



**Pour des raisons de sécurité, seules des pièces de rechange d'origine GARDENA peuvent être utilisées.**

Lorsque les lames, qui s'érouissent après quelques années avec un bon entretien, doivent être remplacées, adressez-vous au S.A.V. GARDENA. Les réparations sur les tondeuses et le montage des lames peuvent être effectués par des ateliers spécialisés qualifiés.

Faites contrôler si possible votre tondeuse à l'automne pour qu'il fonctionne correctement l'année suivante.

Pour tout défaut de fonctionnement, adressez-vous au Service Après-Vente de GARDENA France.

## 9. Accessoires disponibles

<b>Bac de ramassage GARDENA</b>	Évite de râteler l'herbe coupée	<b>Réf. 4029</b>
<b>Câble de charge GARDENA pour tondeuse hélicoïdale 380 AC</b>	Pour une recharge externe de l'accu (disponible auprès du SAV GARDENA)	<b>Réf. 4040-00.900.01</b>
<b>Bloc accu GARDENA pour 380 AC</b>	Comme accu de recharge ou d'appoint pour une autonomie de jusqu'à 30 min. / 300 m <sup>2</sup> de gazon environ.	<b>Réf. 4026-00.600.55</b> (disponible auprès du service après-vente GARDENA).

## 10. Données techniques

<b>380 AC (Réf. 4026)</b>	
<b>Largeur de coupe / Hauteur de coupe</b>	38 cm / 12 – 42 mm
<b>Réglage de la hauteur de coupe</b>	progressif
<b>Poids mit Accu</b>	16 kg env.
<b>Accu Tension / Intensité</b>	12 V / 12 Ah
<b>Surface de gazon par charge d'accu</b>	jusqu'à 300 m <sup>2</sup> (voir 4. Fonctionnement)
<b>Dans la zone de travail</b>	
<b>Pression acoustique <math>L_{pA}</math> <sup>1)</sup></b>	72 dB (A)
<b>Puissance acoustique <math>L_{WA}</math> <sup>2)</sup></b>	mesurée 86 dB (A) / garantie 87 dB (A)
<b>Transmises aux mains <math>a_{vhw}</math> <sup>1)</sup></b>	< 2,5 m/s <sup>2</sup>

Procédé de mesure selon 1) EN 836 2) RL 2000/14/EC

## 11. Garantie

Les prestations de service ne vous seront pas facturées en cas de garantie de l'appareil.

GARDENA accorde pour cet appareil une garantie contractuelle de 2 ans à compter du jour de l'achat. Elle comprend le remplacement gratuit des pièces défectueuses ou de l'appareil, le choix étant laissé à la libre initiative de GARDENA. En tout état de cause s'applique la garantie légale couvrant toutes les conséquences des défauts ou vices cachés (article 1641 et suivants du Code Civil).

Pour que ces garanties soient valables, les conditions suivantes doivent être remplies :

- L'appareil a été manipulé de manière adéquate, suivant les instructions du mode d'emploi.
- Il n'y a eu aucun essai de réparation, ni par le client, ni par un tiers.

Les lames hélicoïdales (cpl.) et la lame inférieure sont des pièces d'usure et sont par conséquent exclues de la garantie.


Une intervention sous garantie ne prolonge pas la durée initiale de la garantie contractuelle.

Toutes les revendications dépassant le contenu de ce texte ne sont pas couvertes par la garantie, quel que soit le motif de droit.

Pendant la période de garantie, le Service Après-Vente effectuera, à titre payant, les réparations nécessaires par suite de manipulations erronées.

En cas de mauvais fonctionnement, veuillez envoyer le produit en port payé avec une copie du bon d'achat et une description du problème, à l'adresse du Service Après-Vente figurant au verso.

<p><b>D</b> <i>Produkthftung</i></p>	<p>Wir weisen ausdrücklich darauf hin, dass wir nach dem Produkthaftungsgesetz nicht für durch unsere Geräte hervorgerufene Schäden einzustehen haben, sofern diese durch unsachgemäße Reparatur verursacht oder bei einem Teileaustausch nicht unsere Original GARDENA Teile oder von uns freigegebene Teile verwendet werden und die Reparatur nicht vom GARDENA Service oder dem autorisierten Fachmann durchgeführt wird. Entsprechendes gilt für Ergänzungsteile und Zubehör.</p>
<p><b>GB</b> <i>Product Liability</i></p>	<p>We expressly point out that, in accordance with the product liability law, we are not liable for any damage caused by our units if it is due to improper repair or if parts exchanged are not original GARDENA parts or parts approved by us, and, if the repairs were not carried out by a GARDENA Service Centre or an authorised specialist. The same applies to spare parts and accessories.</p>
<p><b>F</b> <i>Responsabilité</i></p>	<p>Nous vous signalons expressément que GARDENA n'est pas responsable des dommages causés par ses appareils, dans la mesure où ces dommages seraient causés suite à une réparation non conforme, dans la mesure où, lors d'un échange de pièces, les pièces d'origine GARDENA n'auraient pas été utilisées, ou si la réparation n'a pas été effectuée par le Service Après-Vente GARDENA ou l'un des Centres SAV agréés GARDENA. Ceci est également valable pour tout ajout de pièces et d'accessoires autres que ceux préconisés par GARDENA.</p>
<p><b>NL</b> <i>Productaansprakelijkheid</i></p>	<p>Wij wijzen er nadrukkelijk op, dat wij op grond van de wet aansprakelijkheid voor producten niet aansprakelijk zijn voor schade ontstaan door onze apparaten, indien deze door onvakkundige reparatie veroorzaakt zijn, of er bij het uitwisselen van onderdelen geen gebruik gemaakt werd van onze originele GARDENA onderdelen of door ons vrijgegeven onderdelen en de reparatie niet door de GARDENA technische dienst of de bevoegde vakman uitgevoerd werd. Ditzelfde geldt voor extra-onderdelen en accessoires.</p>
<p><b>S</b> <i>Produktansvar</i></p>	<p>Tillverkaren är inte ansvarig för skada som orsakats av produkten om skadan beror på att produkten har reparerats felaktigt eller om, vid reparation eller utbyte, andra än Original GARDENA reservdelar har använts. Samma sak gäller för kompletteringsdelar och tillbehör.</p>
<p><b>I</b> <i>Responsabilità del prodotto</i></p>	<p>Si rende espressamente noto che, conformemente alla legislazione sulla responsabilità del prodotto, non si risponde di danni causati da nostri articoli se originati da riparazioni eseguite non correttamente o da sostituzioni di parti effettuate con materiale non originale GARDENA o comunque da noi non approvato e, in ogni caso, qualora l'intervento non venga eseguito da un centro assistenza GARDENA o da personale specializzato autorizzato. Lo stesso vale per le parti complementari e gli accessori.</p>
<p><b>E</b> <i>Responsabilidad de productos</i></p>	<p>Advertimos que conforme a la ley de responsabilidad de productos no nos responsabilizamos de daños causados por nuestros aparatos, siempre y cuando dichos daños hayan sido originados por arreglos o reparaciones indebidas, por recambios con piezas que no sean piezas originales GARDENA o bien piezas autorizadas por nosotros, así como en aquellos casos en que la reparación no haya sido efectuada por un Servicio Técnico GARDENA o por un técnico autorizado. Lo mismo es aplicable para las piezas complementarias y accesorios.</p>
<p><b>P</b> <i>Responsabilidade sobre o produto</i></p>	<p>Queremos salientar que segundo a lei da responsabilidade do fabricante, nós não nos responsabilizaremos por danos causados pelo nosso equipamento, quando estes ocorram em decorrência de reparações inadequadas ou da substituição de peças por peças não originais da GARDENA, ou peças não autorizadas. A responsabilidade tornar-se-à nula também depois de reparações realizadas por oficinas não autorizadas pela GARDENA. Esta restrição valerá também para peças adicionais e acessórios.</p>
<p><b>DK</b> <i>Produktansvar</i></p>	<p>Vi gør udtrykkeligt opmærksom på at i henhold til produktansvarsloven er vi ikke ansvarlige for skader forårsaget af vores udstyr, hvis det skyldes uautoriserede reparationer eller hvis dele er skiftet ud og der ikke er anvendt originale GARDENA dele eller dele godkendt af os, eller hvis reparationerne ikke er udført af GARDENA-service eller en autoriseret fagmand. Det samme gælder for ekstra udstyr og tilbehør.</p>

<p><b>D EU-Konformitätserklärung</b>  <b>MaskinenVerordnung (9. GSGVO) / EMVG / Niedersp. RL</b>  Der Unterzeichnete GARDENA Manufacturing GmbH, Hans-Lorenser-Str. 40, D-89079 Ulm, bestätigt, dass die nachfolgend bezeichneten Geräte in der von uns in Verkehr gebrachten Ausführung die Anforderungen der harmonisierten EU-Richtlinien, EU-Sicherheitsstandards und produktspezifischen Standards erfüllen. Bei einer nicht mit uns abgestimmten Änderung der Geräte verliert diese Erklärung ihre Gültigkeit.</p>	<p>Bezeichnung des Gerätes: Accu-Spindelmäher  Description of the unit: Accu Rechargeable Cylinder Lawnmower</p> <p>Désignation du matériel : Tondeuse hélicoïdale sur accu  Omschrijving van het apparaat: Accu-koolmesmaaier  Produktbeskrivning: Sladdlös Cylinderklippare  Descrizione del prodotto: Rasapratto a batteria  Descripción de la mercancía: Cortacésped  Descrição do aparelho: Máquina de cortar relva Accu, com fuso</p>
<p><b>GB EU Certificate of Conformity</b>  The undersigned GARDENA Manufacturing GmbH, Hans-Lorenser-Str. 40, D-89079 Ulm, hereby certifies that, when leaving our factory, the units indicated below are in accordance with the harmonised EU guidelines, EU standards of safety and product specific standards. This certificate becomes void if the units are modified without our approval.</p>	<p>Beskrivelse af enhederne: Accu håndplæneklipper</p> <p>Typ: Art.-Nr.:  Type: Art. No.:  Type : Référence :  Type : Art. nr.:  Type: 380 AC Art.nr. : 4026  Modello: Art. :  Tipo: Art. Nº:  Tipo: Art. Nº:  Type: Varenr. :</p>
<p><b>F Certificat de conformité aux directives européennes</b>  Le constructeur, soussigné : GARDENA Manufacturing GmbH, Hans-Lorenser-Str. 40, D-89079 Ulm, déclare qu'à la sortie de ses usines le matériel neuf désigné ci-dessous était conforme aux prescriptions des directives européennes énoncées ci-après et conforme aux règles de sécurité et autres règles qui lui sont applicables dans le cadre de l'Union européenne. Toute modification portée sur ce produit sans l'accord express de GARDENA supprime la validité de ce certificat.</p>	<p>EU-Richtlinien: Harmonisierte EN:  EU directives: 98/37/EC: 1998 EN ISO 12100-1  Directives 2006/42/EC: 2006 EN ISO 12100-2  européennes : EN 836  EU-richtlijnen: 2006/95/EC EN 836  EU direktiv: 2004/108/EC EN 60335-1  Direttive UE: 93/68/EC EN 60335-2-77  Normativa UE: 2000/14/EC ISO 4871  Directrices da UE: 2000/14/EC ISO 4871  EU Retningslinier:</p>
<p><b>NL EU-overeenstemmingsverklaring</b>  Ondergetekende GARDENA Manufacturing, Hans-Lorenser-Str. 40, D-89079 Ulm, bevestigt, dat de volgende genoemde apparaten in de door ons in de handel gebrachte uitvoering voldoen aan de eis van, en in overeenstemming zijn met de EU-richtlijnen, de EU-veiligheidsstandaard en de voor het product specifieke standaard. Bij een niet met ons afgestemde verandering aan de apparaten verliest deze verklaring haar geldigheid.</p>	<p>Hinterlegte Dokumentation: Konformitätsbewertungsverfahren:  GARDENA – Nach 2000/14EG  Technische Dokumentation Art. 14 Anhang VI</p>
<p><b>S EU Tillverkarintyg</b>  Undertecknad firma GARDENA Manufacturing GmbH, Hans-Lorenser-Str. 40, D-89079 Ulm, intygar härmed att nedan nämnda produkter överensstämmer med EU:s direktiv, EU:s säkerhetsstandard och produktspecifikation. Detta intyg upphör att gälla om produkten ändras utan vårt tillstånd.</p>	<p>Schall-Leistungspegel: gemessen / garantiert  Noise level: measured / guaranteed  Puissance acoustique : mesurée / garantie  Geluidsniveau: gemeten / gegarandeerd  Ljudnivå: uppmätt / garanterad  Livello rumorosità: testato / garantito  Nível sonoro: medido / garantizado  Nível de ruído: medido / garantido  Lytrykksniveau: atmålt / garanti  86 dB(A) / 87 dB(A)</p>
<p><b>I Dichiarazione di conformità alle norme UE</b>  La sottoscritta GARDENA Manufacturing GmbH, Hans-Lorenser-Str. 40, D-89079 Ulm, certifica che il prodotto qui di seguito indicato, nei modelli da noi commercializzati, è conforme alle direttive armonizzate UE nonché agli standard di sicurezza e agli standard specifici di prodotto. Qualunque modifica apportata al prodotto senza nostra specifica autorizzazione invalida la presente dichiarazione.</p>	<p>Anbringningsjahr der CE-Kennzeichnung: Year of CE marking:  Date d'apposition du marquage CE :  Installatiejaar van de CE-aanduiding: 2004  CE-Märkningsår:  Anno di rilascio della certificazione CE:  Colocación del distintivo CE:  Ano de marcação pela CE:  CE-Mærkningsår:</p>
<p><b>E Declaración de conformidad de la UE</b>  El que suscribe GARDENA Manufacturing, Hans-Lorenser-Str. 40, D-89079 Ulm, declara que la presente mercancía, objeto de la presente declaración, cumple con todas las normas de la UE, en lo que a normas técnicas, de homologación y de seguridad se refiere. En caso de realizar cualquier modificación en la presente mercancía sin nuestra previa autorización, esta declaración pierde su validez.</p>	<p>2004</p>
<p><b>P Certificado de conformidade da UE</b>  Os abaixo mencionados GARDENA Manufacturing GmbH, Hans-Lorenser-Str. 40, D-89079 Ulm, por este meio certificam que ao sair da fábrica o aparelho abaixo mencionado está de acordo com as diretrizes harmonizadas da UE, padrões de segurança e de produtos específicos. Este certificado ficará nulo se a unidade for modificada sem a nossa aprovação.</p>	<p>  Peter Lameli  Technische Leitung  Technical Dept. Manager  Direction technique  Hoofd technische dienst  Technical Director  Direzione Tecnica  Dirección Técnica  Diretor Técnico  Teknisk direktør</p>
<p><b>DK EU Overensstemmelse certificat</b>  Undertegnede GARDENA Manufacturing GmbH, Hans-Lorenser-Str. 40, D-89079 Ulm bekræfter hermed, at enheder listet herunder, ved afsendelse fra fabrikken, er i overensstemmelse med harmoniserede EU retningslinier, EU sikkerhedsstandarder og produktspecifikationsstandarder. Dette certifikat træder ud af kraft hvis enhederne er ændret uden vor godkendelse.</p>	<p>Ulm, den 01.08.2004  Ulm, 01.08.2004  Fait à Ulm, le 01.08.2004  Ulm, 01-08-2004  Ulm, 2004.08.01.  Ulm, 01.08.2004  Ulm, 01.08.2004  Ulm, 01.08.2004  Ulm, 01.08.2004  Ulm, 01.08.2004</p>

**Deutschland / Germany**

GARDENA  
Manufacturing GmbH  
Service Center  
Hans-Lorenser-Straße 40  
D-89079 Ulm  
Produktfragen:  
(+49) 731 490-123  
Reparaturen:  
(+49) 731 490-290  
service@gardena.com

**Argentina**

Argensem® S.A.  
Calle Colonia Japonesa s/n  
(1625) Loma Verde  
Escobar, Buenos Aires  
Phone: (+54) 34 88 49 40 40  
info@argensem.com.ar

**Australia**

Nylex Consumer Products  
50-70 Stanley Drive  
Somerton, Victoria, 3062  
Phone: (+61) 1800 658 276  
spare.parts@nylex.com.au

**Austria / Österreich**

GARDENA  
Österreich Ges.m.b.H.  
Stettnerweg 11-15  
2100 Korneuburg  
Tel.: (+43) 22 62 7 45 45 36  
kundendienst@gardena.at

**Belgium**

GARDENA Belgium NV/SA  
Sterrebeekstraat 163  
1930 Zaventem  
Phone: (+32) 2 7 20 92 12  
Mail: info@gardena.be

**Brazil**

Palash Comércio e  
Importação Ltda.  
Rua São João do Araguaia,  
338 – Jardim Califórnia –  
Barueri – SP - Brasil –  
CEP 06409-060  
Phone: (+55) 11 4198-9777  
eduardo@palash.com.br

**Bulgaria**

Хускварна България ЕООД  
1799 София  
Бул. „Андрей Ляпчев“ № 272  
Тел.: 02/ 8755148, 9753076  
www.husqvarna.bg

**Canada**

GARDENA Canada Ltd.  
100 Summerlea Road  
Brampton, Ontario L6T 4X3  
Phone: (+1) 905 792 9330  
info@gardenacanada.com

**Chile**

Antonio Martinic y Cia Ltda.  
Cassillas 272  
Centro de Cassillas  
Santiago de Chile  
Phone: (+56) 2 20 10 708  
garfar\_cl@yahoo.com

**Costa Rica**

Compania Exim  
Euroberoamericana S.A.  
Los Colegios, Moravia,  
200 metros al Sur del Colegio  
Saint Francis - San José  
Phone: (+506) 297 68 83  
exim\_euro@racsa.co.cr

**Croatia**

KLIS d.o.o.  
Stanciceva 79  
10419 Vukovina  
Phone: (+385) 1 622 777 0  
gardena@klis-trgovina.hr

**Cyprus**

FARMOKIPIKI LTD  
P.O. Box 7098  
74, Digeni Akritra Ave.  
1641 Nicosia  
Phone: (+357) 2275 47 62  
condam@spidernet.com.cy

**Czech Republic**

GARDENA spol. s r.o.  
Tuřanka 115  
627 00 Brno  
Phone: (+420) 800 100 425  
gardena@gardenabrnno.cz

**Denmark**

GARDENA Norden AB  
Salgsafdeling Danmark  
Box 9003  
S-200 39 Malmö  
info@gardena.dk

**Finland**

Oy Husqvarna Ab  
Lautatarhankatu 8b/ PL 3  
FI-00581 HELSINKI

**France**

GARDENA  
PARIS NORD 2  
69, rue de la Belle Etoile  
BP 57080  
ROISSY EN FRANCE  
95948 ROISSY CDG CEDEX  
Tél. (+33) 0826 101 455  
service.consommateurs@  
gardena.fr

**Great Britain**

Husqvarna UK Ltd  
Preston Road  
Aycliffe Industrial Park  
Newton Aycliffe  
County Durham  
DL5 6UP  
info.gardena@husqvarna.co.uk

**Greece**

Agrokip  
Psomadopoulos S.A.  
Ifaistou 33A  
Industrial Area Koropi  
194 00 Athens Greece  
V.A.T. EL093474846  
Phone: (+30) 210 6620 225  
service@agrokip.gr

**Hungary**

GARDENA  
Magyarország Kft.  
Késmárk utca 22  
1158 Budapest  
Phone: (+36) 80 20 40 33  
gardena@gardena.hu

**Iceland**

Ó. Johnson & Kaaber  
Tunguhalsi 1  
110 Reykjavik  
ooj@ojk.is

**Ireland**

Michael McLoughlin & Sons  
Hardware Limited  
Long Mile Road  
Dublin 12

**Italy**

GARDENA Italia S.p.A.  
Via Donizetti 22  
20020 Lainate (Mi)  
Phone: (+39) 02.93.94.79.1  
info@gardenaitalia.it

**Japan**

KAKUICHI Co. Ltd.  
Sumitomo Realty &  
Development Kojimachi  
BLDG., 8F  
5-1 Nibanncyo, Chiyoda-ku  
Tokyo 102-0084  
Phone: (+81) 33 264 4721  
m\_ishihara@kaku-ichi.co.jp

**Luxembourg**

Magasins Jules Neuberg  
39, rue Jacques Stas  
Luxembourg-Gasperich 2549  
Case Postale No. 12  
Luxembourg 2010  
Phone: (+352) 40 14 01  
api@neuberg.lu

**Netherlands**

GARDENA Nederland B.V.  
Postbus 50176  
1305 AD ALMERE  
Phone: (+31) 36 521 00 00  
info@gardena.nl

**Neth. Antilles**

Jonka Enterprises N.V.  
Sta. Rosa Weg 196  
P.O. Box 8200, Curaçao  
Phone: (+599) 9 767 66 55  
pgm@jonka.com

**New Zealand**

NYLEX New Zealand Limited  
Building 2, 118 Savill Drive  
Mangere, Auckland  
Phone: (+64) 0800 22 00 88  
spare.parts@nylex.com.au

**Norway**

GARDENA Norden AB  
Salgskontor Norge  
Karihaugveien 89  
1086 Oslo  
info@gardena.no

**Poland**

GARDENA Polska Sp. z o.o.  
Szymanów 9 d  
05-532 Baniocza  
Phone: (+48) 22 727 56 90  
gardena@gardena.pl

**Portugal**

GARDENA Portugal Lda.  
Sintra Business Park  
Edifício 1, Fracção 0-G  
2710-089 Sintra  
Phone: (+351) 21 922 85 30  
info@gardena.pt

**Romania**

MADEX INTERNATIONAL SRL  
Soseaua Odaii 117-123,  
Sector 1,  
București, RO 013603  
Phone: (+40) 21 352 76 03  
madex@ines.ro

**Russia / Россия**

ООО ГАРДЕНА РУС  
123007, г. Москва  
Хорошевское шоссе, д. 32А  
Тел.: (+7) 495 540 99 57  
info@gardena-rus.ru

**Singapore**

Hy-Ray PRIVATE LIMITED  
40 Jalan Pemimpin  
#02-08 Tat Ann Building  
Singapore 577185  
Phone: (+65) 6253 2277  
hyray@singnet.com.sg

**Slovak Republic**

GARDENA Slovensko, s.r.o.  
Panónska cesta 17  
851 04 Bratislava  
Phone: (+421) 263 453 722  
info@gardena.sk

**Slovenia**

GARDENA d.o.o.  
Brodšče 15  
1236 Trzin  
Phone: (+386) 1 580 93 32  
servis@gardena.si

**South Africa**

GARDENA  
South Africa (Pty.) Ltd.  
P.O. Box 11534  
Vorna Valley 1686  
Phone: (+27) 11 315 02 23  
sales@gardena.co.za

**Spain**

GARDENA IBÉRICA S.L.U.  
C/ Basauri, nº 6  
La Florida  
28023 Madrid  
Phone: (+34) 91 708 05 00  
atencioncliente@gardena.es

**Sweden**

GARDENA Norden AB  
Försäljningskontor Sverige  
Box 9003  
200 39 Malmö  
info@gardena.se

**Switzerland / Schweiz**

GARDENA (Schweiz) AG  
Bitzberg 1  
8184 Bächenbülach  
Phone: (+41) 848 800 464  
info@gardena.ch

**Turkey**

GARDENA / Dost Diş Ticaret  
Mümesillik A.Ş. Sanayi  
Çad. Adil Sokak No. 1  
Kartal - İstanbul  
Phone: (+90) 216 38 93 939  
info@gardena-dost.com.tr

**Ukraine / Україна**

ALTSEST JSC  
4 Petropavlivska Street  
Petropavlivska  
Borschahivka Town  
Kyivo Svyatoshyn Region  
08130, Ukraine  
Phone: (+380) 44 459 57 03  
uprr@altsest.kiev.ua

**USA**

Melnor Inc.  
3085 Shawnee Drive  
Winchester, VA 22604  
Phone: (+1) 540 722-9080  
service\_us@melnor.com

4026-20.960.07/1207

© GARDENA  
Manufacturing GmbH  
D-89070 Ulm  
http://www.gardena.com