

300 C Art. 4021
380 C Art. 4024

-
- D** **Gebrauchsanweisung**
Spindelmäher
-
- GB** **Operating Instructions**
Cylinder Lawnmower
-
- F** **Mode d'emploi**
Tondeuse hélicoïdale
-
- NL** **Gebruiksaanwijzing**
Kooimesmaaier
-
- S** **Bruksanvisning**
Handgräsklippare
-
- I** **Istruzioni per l'uso**
Rasaprato a mano
-
- E** **Manual de instrucciones**
Cortacésped helicoidal
-
- P** **Instruções de utilização**
Cortador de relva cilíndrico
-
- DK** **Brugsanvisning**
Håndplæneklipper

Tondeuse hélicoïdale 300 C / 380 C GARDENA

Bienvenue dans le jardin de GARDENA...



Nous vous remercions de bien vouloir lire attentivement ce mode d'emploi avant d'utiliser votre tondeuse. Utilisez ce mode d'emploi pour vous familiariser avec la tondeuse hélicoïdale, son fonctionnement, sa bonne utilisation et les conseils de sécurité.



Pour des raisons de sécurité, l'utilisation de la tondeuse hélicoïdale est déconseillée aux personnes âgées de moins de 16 ans, et aux personnes n'ayant pas lu et compris les informations données dans ce mode d'emploi.

→ Conservez précieusement ce mode d'emploi.

Table des matières

1. Domaine d'utilisation de votre tondeuse GARDENA	13
2. Consignes de sécurité	13
3. Montage	14
4. Utilisation	14
5. Mise hors service	15
6. Maintenance	15
7. Incidents de fonctionnement	15
8. Accessoires disponibles	17
9. Données techniques	17
10. Garantie	17

1. Domaine d'utilisation de votre tondeuse GARDENA

Utilisation conforme à la destination :

La tondeuse hélicoïdale GARDENA est conçue pour tondre les pelouses des jardins privés.

L'observation par l'utilisateur des consignes indiquées dans ce mode d'emploi est une condition nécessaire au bon fonctionnement et à un entretien satisfaisant de la tondeuse hélicoïdale.

Important



Pour votre sécurité, n'utilisez pas la tondeuse hélicoïdale GARDENA pour la taille de taillis, de haies et de buissons ou pour la coupe et le broyage de plantes grimpantes.

2. Pour votre sécurité

Vérifications avant toute utilisation :

Avant chaque utilisation, vérifiez que tous les écrous, vis et boulons sont bien serrés à fond et non endommagés. Il faut remplacer les couteaux usés ou endommagés par des jeux complets.

Avant emploi, retirez de la surface de travail tous les cailloux, morceaux de bois, fils de fer et autres objets qui risquent d'être violemment projetés par les lames. *Les objets, qui sont*

pris dans la zone de coupe, risquent d'être projetés.

Utilisation / Responsabilité :



**Attention !
Maintenez-vous éloigné du cylindre pendant sa rotation.**

→ N'avancez jamais les pieds ou les mains à proximité ou en dessous des parties tournantes.

N'utilisez pas la tondeuse à proximité de personnes ou d'animaux.
En cas d'accident, l'utilisateur est responsable.

Portez des chaussures de protection équipées de semelles anti-dérapantes.

Respectez la distance imposée par le guidon.

→ Tondez toujours transversalement à la pente et jamais dans le sens de son inclinaison : la tondeuse risque de reculer sur vous ou, en cas de traction, de dévaler la pente.

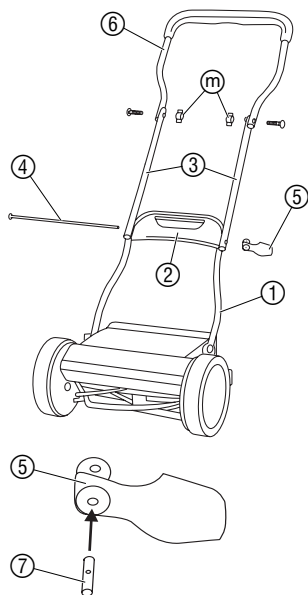
Si la tondeuse heurte un corps étranger, assurez-vous que l'outil n'ait subi aucune détérioration.

Par sécurité, changez toute pièce usée ou abîmée.

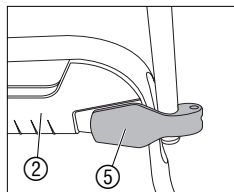
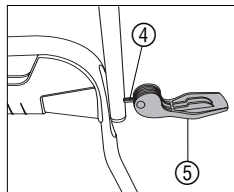
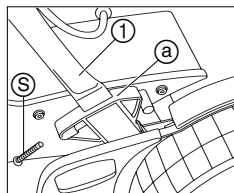
→ Travaillez seulement avec de bonnes conditions de visibilité.

Ne laissez pas la tondeuse sans surveillance sur la zone de travail. Si vous interrompez votre travail, rangez-la dans un endroit sûr.

3. Montage



1. Insérez la partie inférieure du guidon ① dans les logements ③ jusqu'en butée et fixez-la en serrant les vis ⑤.
2. Faites glisser l'élément de liaison ② par en bas dans la partie inférieure du guidon ①.
3. Insérez la tige filetée ④ en partant de la gauche à travers les parties centrales du guidon ③, la partie inférieure ① et l'élément de liaison ② jusqu'en butée.
4. Introduisez le palier fileté ⑦ dans le levier de serrage ⑤.
5. Vissez d'environ 4 tours le levier ⑤ sur la tige filetée ④.
6. Appliquez le levier ⑤ sur l'élément de liaison ② et vérifiez si le levier ⑤ est bloqué.
7. S'il n'est pas encore bloqué, effectuez un tour de vissage complémentaire du levier ⑤ dans la tige filetée ④. Répétez cette opération jusqu'à ce que le levier ⑤ soit bloqué sur l'élément de liaison ②.
8. Vissez la partie supérieure du guidon ⑥ avec 2 écrous à oreilles ⑥ aux parties centrales ③.



4. Utilisation

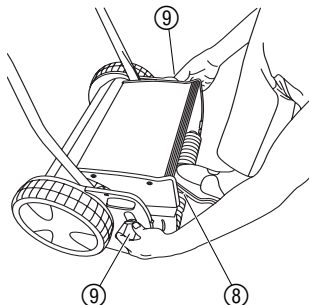
Tonte correcte :

Pour obtenir une pelouse soignée, nous vous recommandons de tondre si possible régulièrement chaque semaine. Avec une tonte régulière, la pelouse devient plus drue.

Lorsque l'herbe coupée est longue (> 1 cm), elle doit être retirée pour que la pelouse ne jaunisse pas et que la mousse ne se développe pas.

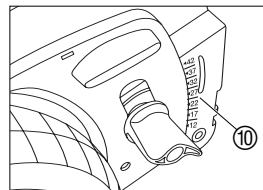
Après une période prolongée sans tonte (vacances), il convient de tondre d'abord dans une direction avec la plus grande hauteur de coupe (42 mm) puis de tondre en perpendiculaire avec la hauteur de coupe souhaitée. La hauteur de l'herbe ne doit pas être supérieure à 12 cm pour pouvoir être coupée par la tondeuse. Tondre si possible lorsque la pelouse est sèche, lorsqu'elle est humide, la coupe n'est pas nette.

Réglage de la hauteur de coupe :



La hauteur de coupe peut être réglée progressivement de 12 mm à 42 mm.

1. Placer un pied à l'arrière de la tondeuse sur le rouleau ⑧.
2. Dévisser les deux vis de blocage ⑨ et régler à la hauteur souhaitée sur la graduation ⑩.
3. Visser les deux vis de blocage ⑨ des deux côtés à la même hauteur.



Les vis de blocage ⑨ doivent toujours être réglées sur les deux côtés à la même hauteur.

La tondeuse doit être réglée de telle sorte que la lame inférieure ne touche pas le sol même si le terrain est irrégulier.

5. Mise hors service

Rangement :

→ Nettoyer la tondeuse avant de l'entreposer (voir 6. Maintenance) dans un endroit dépourvu d'humidité.

Pour un gain de place, la tondeuse peut être repliée en dévissant les écrous de blocage.

6. Maintenance

Nettoyage de la tondeuse :



DANGER ! Risque de blessure à cause de la lame !
→ Lors de travaux de maintenance, porter des gants adaptés.

Les dépôts d'herbe nuisent à la qualité de la coupe et à la bonne éjection de l'herbe. Il est plus facile d'enlever la saleté et les dépôts d'herbe aussitôt après la tonte.

1. Retirer les résidus d'herbe avec une brosse et un chiffon.
2. Graisser légèrement la lame rouge avec une huile de faible viscosité (par ex. huile à pulvériser).

7. Incidents de fonctionnement

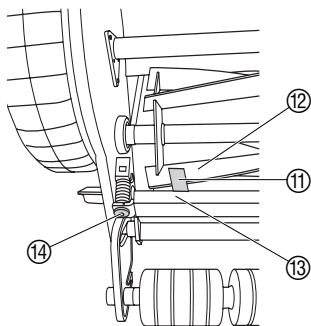


DANGER ! Risque de blessure à cause de la lame !
→ Lors de l'élimination des pannes, porter des gants adaptés.

Incident	Cause possible	Solution
Bruits anormaux	Vis / pièces desserrées.	→ Resserrez les vis.
	Corps étranger dans le couteau.	→ Retirez le corps étranger.
	Couteau ébréché.	→ Rectifiez le couteau avec une pierre à aiguiser.
	Les couteaux sont trop proches.	→ Réglez le mécanisme de coupe.
Mauvaise tonte	Couteaux mal réglés.	→ Réglez le mécanisme de coupe.
	Couteaux émoussés.	→ Réaffûtez ou remplacez les couteaux.
	Herbe trop haute (par ex. après une absence prolongée).	→ Coupez l'herbe avec une faucheuse.

Ajustage de la lame :

Le mécanisme de coupe de votre tondeuse a été réglé avec précision pour un rendement optimal. Si après une longue période d'utilisation, la coupe devient moins nette ou si les lames touchent le couteau inférieur, corrigez le réglage du couteau de la manière suivante.



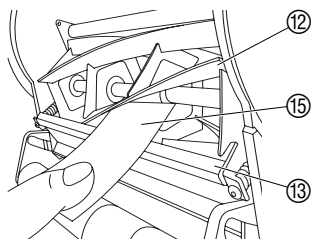
1. Décrochez le guidon et nettoyez la tondeuse hélicoïdale.
2. Vérifiez l'état du cylindre de coupe ⑫ et du couteau inférieur ⑬. S'ils sont ébréchés, rectifiez-les avec une pierre à aiguiser.
3. Tournez les vis hexagonales ⑭ avec une clé mâle hexagonale (5 mm) dans le sens antihoraire jusqu'à ce que le cylindre de coupe ⑫ tourne librement.
4. Glissez la jauge d'épaisseur (bande métallique) ⑪ fournie sur le côté gauche entre un couteau ⑫ du cylindre de coupe et le couteau inférieur ⑬.
5. Resserrez la vis hexagonale ⑭ gauche avec une clé mâle hexagonale (5 mm) jusqu'à ce que la jauge d'épaisseur ⑪ soit légèrement coincée.
6. Continuez à tourner le cylindre de coupe jusqu'à ce que le couteau réglé à gauche ⑫ soit exactement au-dessus du couteau inférieur ⑬ à droite.
7. Resserrez la vis hexagonale ⑭ droite avec une clé mâle hexagonale (5 mm) jusqu'à ce que la jauge d'épaisseur ⑪ soit légèrement coincée.
8. Tournez complètement le cylindre de coupe ⑫. Si un bruit de percussion est émis, desserrez légèrement la vis hexagonale ⑭ sur le côté correspondant.

Le mécanisme de coupe est bien réglé quand le cylindre de coupe et le couteau inférieur se touchent d'une manière presque imperceptible.

9. Essai de coupe :

Placez un bout de papier ⑮ sur le couteau inférieur ⑬ de manière qu'il soit pointé vers l'axe du cylindre de coupe ⑫.

10. Tournez le cylindre de coupe ⑫ avec précaution.
En cas de réglage correct du couteau inférieur ⑬, le papier est coupé comme avec des ciseaux.
11. Répétez l'essai de coupe avec différents couteaux ⑫.





Pour des raisons de sécurité, seules des pièces de rechange d'origine GARDENA peuvent être utilisées.

Lorsque les lames, qui s'éroussent après quelques années avec un bon entretien, doivent être remplacées, adressez-vous au S.A.V. GARDENA. Les réparations sur les tondeuses et le montage des lames peuvent être effectués par des ateliers spécialisés qualifiés.

Faites contrôler si possible votre tondeuse à l'automne pour qu'il fonctionne correctement l'année suivante.

Pour tout défaut de fonctionnement, adressez-vous au Service Après-Vente de GARDENA France.

8. Accessoires disponibles

Bac de ramassage GARDENA Evite de ramasser ensuite l'herbe coupée. **Réf. 4029**

9. Données techniques

	300 C (Réf. 4021)	380 C (Réf. 4024)
Largeur / Hauteur de coupe	30 cm / 12 – 42 mm	38 cm / 12 – 42 mm
Réglage de la hauteur de coupe	progressif	progressif
Poids	9,5 kg env.	10 kg env.

10. Garantie

Les prestations de service ne vous seront pas facturées en cas de garantie de l'appareil.

GARDENA accorde pour cet appareil une garantie contractuelle de 2 ans à compter du jour de l'achat. Elle comprend le remplacement gratuit des pièces défectueuses ou de l'appareil, le choix étant laissé à la libre initiative de GARDENA. En tout état de cause s'applique la garantie légale couvrant toutes les conséquences des défauts ou vices cachés (article 1641 et suivants du Code Civil).

Pour que ces garanties soient valables, les conditions suivantes doivent être remplies :

- L'appareil a été manipulé de manière adéquate, suivant les instructions du mode d'emploi.
- Il n'y a eu aucun essai de réparation, ni par le client, ni par un tiers.

Les lames hélicoïdales (cpl.) et la lame inférieure sont des pièces d'usure et sont par conséquent exclues de la garantie.

Une intervention sous garantie ne prolonge pas la durée initiale de la garantie contractuelle.

Toutes les revendications dépassant le contenu de ce texte ne sont pas couvertes par la garantie, quel que soit le motif de droit. Pendant la période de garantie, le Service Après-Vente effectuera, à titre payant, les réparations nécessaires par suite de manipulations erronées.

En cas de garantie, veuillez envoyer le produit en port payé avec une copie du bon d'achat et une description du problème, à l'adresse du Service Après-Vente figurant au verso.

<p>D <i>Produkthftung</i></p>	<p>Wir weisen ausdrücklicly darauf hin, dass wir nach dem Produkthftungs-gesetz nicht für durch unsere Geräte hervorgerufene Schäden einzustehen haben, sofern diese durch unsachgemäÙe Reparatur verursacht oder bei einem Teileaustausch nicht unsere Original GARDENA Teile oder von uns freigegebene Teile verwendet werden und die Reparatur nicht vom GARDENA Service oder dem autorisierten Fachmann durchgeführt wird. Entsprechendes gilt für Ergänzungsteile und Zubehör.</p>
<p>GB <i>Product Liability</i></p>	<p>We expressly point out that, in accordance with the product liability law, we are not liable for any damage caused by our units if it is due to improper repair or if parts exchanged are not original GARDENA parts or parts approved by us, and, if the repairs were not carried out by a GARDENA Service Centre or an authorised specialist. The same applies to spare parts and accessories.</p>
<p>F <i>Responsabilit�</i></p>	<p>Nous vous signalons express�ment que GARDENA n'est pas responsable des dommages caus�s par ses appareils, dans la mesure o� ces dommages seraient caus�s suite � une r�paration non conforme, dans la mesure o�, lors d'un �change de pi�ces, les pi�ces d'origine GARDENA n'auraient pas �t� utilis�es, ou si la r�paration n'a pas �t� effectu�e par le Service Apr�s-Vente GARDENA ou l'un des Centres SAV agr�es GARDENA. Ceci est �galement valable pour tout ajout de pi�ces et d'accessoires autres que ceux pr�conis�s par GARDENA.</p>
<p>NL <i>Productaansprakelijheid</i></p>	<p>Wij wijzen er nadrukkelijk op, dat wij op grond van de wet aansprakelijheid voor producten niet aansprakelijk zijn voor schade ontstaan door onze apparaten, indien deze door onvakkundige reparatie veroorzaakt zijn, of er bij het uitwisselen van onderdelen geen gebruik gemaakt werd van onze originele GARDENA onderdelen of door ons vrijgegeven onderdelen en de reparatie niet door de GARDENA technische dienst of de bevoegde vakman uitgevoerd werd. Ditzelfde geldt voor extra-onderdelen en accessoires.</p>
<p>S <i>Produktansvar</i></p>	<p>Tillverkaren �r inte ansvarig f�r skada som orsakats av produkten om skadan beror p� att produkten har reparerats felaktigt eller om, vid reparation eller utbyte, andra �n Original GARDENA reservdelar har anv�nts. Samma sak g�ller f�r kompletteringsdelar och tillbeh�r.</p>
<p>I <i>Responsabilit� del prodotto</i></p>	<p>Si rende espressamente noto che, conformemente alla legislazione sulla responsabilit� del prodotto, non si risponde di danni causati da nostri articoli se originati da riparazioni eseguite non correttamente o da sostituzioni di parti effettuate con materiale non originale GARDENA o comunque da noi non approvato e, in ogni caso, qualora l'intervento non venga eseguito da un centro assistenza GARDENA o da personale specializzato autorizzato. Lo stesso vale per le parti complementari e gli accessori.</p>
<p>E <i>Responsabilidad de productos</i></p>	<p>Advertimos que conforme a la ley de responsabilidad de productos no nos responsabilizamos de da�os causados por nuestros aparatos, siempre y cuando dichos da�os hayan sido originados por arreglos o reparaciones indebidas, por cambios con piezas que no sean piezas originales GARDENA o bien piezas autorizadas por nosotros, as� como en aquellos casos en que la reparaci�n no haya sido efectuada por un Servicio T�cnico GARDENA o por un t�cnico autorizado. Lo mismo es aplicable para las piezas complementarias y accesorios.</p>
<p>P <i>Responsabilidade sobre o produto</i></p>	<p>Queremos salientar que segundo a lei da responsabilidade do fabricante, n�s n�o nos responsabilizaremos por danos causados pelo nosso equipamento, quando estes ocorram em decorr�ncia de repara�es inadequadas ou da substitui�o de pe�as por pe�as n�o originais da GARDENA, ou pe�as n�o autorizadas. A responsabilidade tornar-se-� nula tamb�m depois de repara�es realizadas por oficinas n�o autorizadas pela GARDENA. Esta restri�o valer� tamb�m para pe�as adicionais e acess�rios.</p>
<p>DK <i>Produktansvar</i></p>	<p>Vi g�r udtrykkeligt opm�rksom p� at i henhold til produktansvarsloven er vi ikke ansvarlige for skader for�rsaget af vores udstyr, hvis det skyldes uautoriserede reparationer eller hvis dele er skiftet ud og der ikke er anvendt originale GARDENA dele eller dele godkendt af os, eller hvis reparationerne ikke er udf�rt af GARDENA-service eller en autoriseret fagmand. Det samme g�lder for ekstra udstyr og tilbeh�r.</p>

Deutschland / Germany

GARDENA
Manufacturing GmbH
Service Center
Hans-Lorenser-Straße 40
D-89079 Ulm
Produktfragen:
(+49) 731 490-123
Reparaturen:
(+49) 731 490-290
service@gardena.com

Argentina

Argensem® S.A.
Calle Colonia Japonesa s/n
(1625) Loma Verde
Escobar, Buenos Aires
Phone: (+54) 34 88 49 40 40
info@argensem.com.ar

Australia

Nylex Consumer Products
50-70 Stanley Drive
Somerton, Victoria, 3062
Phone: (+61) 1800 658 276
spare.parts@nylex.com.au

Austria / Österreich

GARDENA
Österreich Ges.m.b.H.
Stettnerweg 11-15
2100 Korneuburg
Tel.: (+43) 22 62 7 45 45 36
kundendienst@gardena.at

Belgium

GARDENA Belgium NV/SA
Sterrebeekstraat 163
1930 Zaventem
Phone: (+32) 2 7 20 92 12
Mail: info@gardena.be

Brazil

Palash Comércio e
Importação Ltda.
Rua Américo Brasiense,
2414 - Chácara Sto Antonio
São Paulo - SP - Brasil -
CEP 04715-005
Phone: (+55) 11 5181-0909
eduardo@palash.com.br

Bulgaria

DENEX LTD.
2 Luis Ahalier Str. - 7th floor
Sofia 1404
Phone: (+359) 2 958 18 21
office@denex-bg.com

Canada

GARDENA Canada Ltd.
100 Summerlea Road
Brampton, Ontario L6T 4X3
Phone: (+1) 905 792 93 30
info@gardenacanada.com

Chile

Antonio Martinic y Cia Ltda.
Cassillas 272
Centro de Cassillas
Santiago de Chile
Phone: (+56) 2 20 10 708
garfar_cl@yahoo.com

Costa Rica

Compania Exim
Euroberoamericana S.A.
Los Colegios, Moravia,
200 metros al Sur del Colegio
Saint Francis - San José
Phone: (+506) 297 68 83
exim_euro@racsa.co.cr

Croatia

KLIS d.o.o.
Stanciceva 79
10419 Vukovina
Phone: (+385) 1 622 777 0
gardena@klis-trgovina.hr

Cyprus

FARMOKIPIKI LTD
P.O. Box 7098
74, Digeni Akritia Ave.
1641 Nicosia
Phone: (+357) 22 75 47 62
condam@spidernet.com.cy

Czech Republic

GARDENA spol. s r.o.
Řípská 20a, č.p. 1153
627 00 Brno
Phone: (+420) 800 100 425
gardena@gardenabrno.cz

Denmark

GARDENA Norden AB
Salgsafdeling Danmark
Box 9003
S-200 39 Malmö
info@gardena.dk

Finland

Habitec Oy
Martinkyläntie 52
01720 Vantaa

France

GARDENA
PARIS NORD 2
69, rue de la Belle Etoile
BP 57080
ROISSY EN FRANCE
95948 ROISSY CDG CEDEX
Tél. (+33) 0826 101 455
service.consommateurs@
gardena.fr

Great Britain

GARDENA UK Ltd.
27-28 Brenkley Way
Bleazard Business Park
Seaton Burn
Newcastle upon Tyne
NE13 6DS
info@gardena.co.uk

Greece

Agrokop
Psmadopoulos S.A.
Ifaistou 33A
Industrial Area Koropi
194 00 Athens Greece
V.A.T. EL093474846
Phone: (+30) 210 66 20 225
service@agrokop.gr

Hungary

GARDENA
Magyarország Kft.
Késmárk utca 22
1158 Budapest
Phone: (+36) 80 20 40 33
gardena@gardena.hu

Iceland

O. Johnson & Kaaber
Tunguhalsi 1
110 Reykjavik
ooj@ojk.is

Ireland

Michael McLoughlin & Sons
Hardware Limited
Long Mile Road
Dublin 12

Italy

GARDENA Italia S.p.A.
Via Donizetti 22
20020 Lainate (Mi)
Phone: (+39) 02.93.94.79.1
info@gardenaitalia.it

Japan

KAKUICHI Co. Ltd.
Sumitomo Realty &
Development Kojimachi
BLDG., 8F
5-1 Nibanncho, Chiyoda-ku
Tokyo 102-0084
Phone: (+81) 33 264 4721
m_ishihara@kaku-ichi.co.jp

Luxembourg

Magasins Jules Neuberger
39, rue Jacques Stas
Luxembourg-Gasperich 2549
Case Postale No. 12
Luxembourg 2010
Phone: (+352) 40 14 01
api@neuberger.lu

Netherlands

GARDENA Nederland B.V.
Postbus 50176
1305 AD ALMERE
Phone: (+31) 36 521 00 00
info@gardena.nl

Neth. Antilles

Jonka Enterprises N.V.
Sta. Rosa Weg 196
P.O. Box 8200, Curaçao
Phone: (+599) 9 767 66 55
pgm@jonka.com

New Zealand

NYLEX New Zealand Limited
Building 2, 118 Savill Drive
Mangere, Auckland
Phone: (+64) 9 270 1806
lena.chapman@nylex.com.au

Norway

GARDENA Norden AB
Salgskontor Norge
Karihaugveien 89
1086 Oslo
info@gardena.no

Poland

GARDENA Polska Sp. z o.o.
Szymanów 9 d
05-532 Baniocha
Phone: (+48) 22 727 56 90
gardena@gardena.pl

Portugal

GARDENA Portugal Lda.
Recta da Granja do Marquês
Edif. GARDENA Algueirão
2725-596 Mem Martins
Phone: (+351) 21 922 85 30
info@gardena.pt

Romania

MADEX INTERNATIONAL SRL
Soseaua Odaii 117-123,
Sector 1,
București, RO 013603
Phone: (+40) 21 352 76 03
madex@ines.ro

Russia / Россия

ООО ГАРДЕНА РУС
123007, г. Москва
Хорошевское шоссе, д. 32А
Тел.: (+7) 495 247 25 10
info@gardena-rus.ru

Singapore

Hy - Ray PRIVATE LIMITED
40 Jalan Pemimpin
#02-08 Tat Ann Building
Singapore 577185
Phone: (+65) 6253 2277
hyray@singnet.com.sg

Slovak Republic

GARDENA Slovensko, s.r.o.
Panónska cesta 17
851 04 Bratislava
Phone: (+421) 263 453 722
info@gardena.sk

Slovenia

GARDENA d.o.o.
Brodšiče 15
1236 Trzin
Phone: (+386) 1 580 93 32
servis@gardena.si

South Africa

GARDENA
South Africa (Pty.) Ltd.
P.O. Box 11534
Vorna Valley 1686
Phone: (+27) 11 315 02 23
sales@gardena.co.za

Spain

GARDENA IBÉRICA S.L.U.
C/ Basauri, nº 6
La Florida
28023 Madrid
Phone: (+34) 91 708 05 00
atencioncliente@gardena.es

Sweden

GARDENA Norden AB
Försäljningskontor Sverige
Box 9003
200 39 Malmö
info@gardena.se

Switzerland / Schweiz

GARDENA (Schweiz) AG
Bitzberg 1
8184 Bachenbülach
Phone: (+41) 848 800 464
info@gardena.ch

Turkey

GARDENA / Dost Diş Ticaret
Müessesilik A.Ş. Sanayi
Çad. Adil Sokak No. 1
Kartal - Istanbul
Phone: (+90) 216 38 93 939
info@gardena-dost.com.tr

Ukraine / Украина

ALTEST JSC
4 Petropavlivska Street
Petropavlivska
Borschahivka Town
Kyivo Svyatoshyh Region
08130, Ukraine
Phone: (+380) 44 459 57 03
upyr@altest.kiev.ua

USA

Melnor Inc.
3085 Shawnee Drive
Winchester, VA 22604
Phone: (+1) 540 722-9080
service_us@melnor.com

4021-20.960.05/0207

© GARDENA
Manufacturing GmbH
D-89070 Ulm
http://www.gardena.com