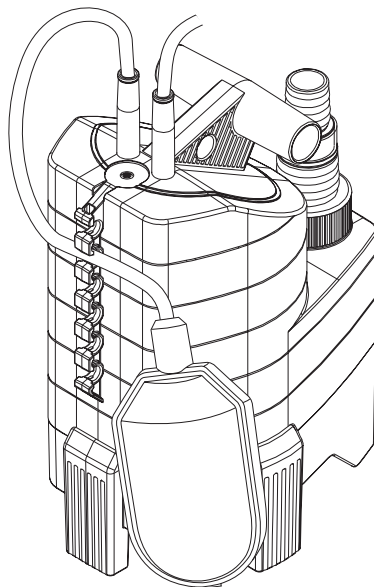


7000 Art. 1780



7500 Art. 1795

**D Betriebsanleitung**

Tauchpumpe / Schmutzwasserpumpe

**GB Operating Instructions**

Submersible Pump / Dirty Water Pump

**F Mode d'emploi**

Pompe d'évacuation pour eaux claires /  
Pompe d'évacuation pour eaux chargées

**NL Instructies voor gebruik**

Dompelpomp / Vuilwaterpomp

**S Bruksanvisning**

Dränkbar pump / Spillvattenpump

**I Istruzioni per l'uso**

Pompa sommersa / Pompa sommersa per acqua sporca

**E Manual de instrucciones**

Bomba sumergible / Bomba para aguas sucias

**P Instruções de utilização**

Bomba submersível / Bomba para águas sujas

**DK Brugsanvisning**

Dykpumpe / Dykpumpe til urent vand

# Pompe d'évacuation pour eaux claires 7000 / Pompe d'évacuation pour eaux chargées 7500 GARDENA

Bienvenue dans le jardin de GARDENA ...



Ceci est la traduction du mode d'emploi original allemand. Nous vous remercions de bien vouloir lire attentivement ce mode d'emploi avant d'utiliser votre pompe. Il vous permet de vous familiariser avec la pompe, sa bonne utilisation et les conseils de sécurité.



Pour des raisons de sécurité, les enfants ou jeunes de moins de 16 ans et les personnes n'ayant pas lu et compris les informations données dans ce mode d'emploi ne doivent pas utiliser la pompe.

→ Conservez précieusement ce mode d'emploi.

## Table des matières

1. Domaine d'utilisation de votre pompe GARDENA .....	19
2. Consignes de sécurité .....	20
3. Mise en service .....	21
4. Utilisation .....	22
5. Mise hors service .....	23
6. Entretien .....	24
7. Incidents de fonctionnement .....	24
8. Caractéristiques techniques .....	25
9. Service Après-Vente / Garantie .....	26

## 1. Domaine d'utilisation de votre pompe GARDENA

### Utilisation conforme à la destination

Les pompes GARDENA sont destinées à un usage privé et domestique, principalement au drainage, à l'évacuation et transfert de l'eau ainsi qu'à l'évacuation de l'eau des embarcations et des yachts (sauf eau salée), ou, pour un temps limité, à la circulation et la réoxygénation de l'eau.

### Matières aspirées

Les pompes sont conçues pour aspirer les eaux claires et eaux chargées de corps en suspension de  $\varnothing$  5 mm maxi (pompes d'évacuation pour eaux claires 7000) ou 25 mm maxi (pompes d'évacuation pour eaux chargées 7500), l'eau des piscines (à condition de respecter le dosage des additifs) et l'eau de lessive. Votre pompe est complètement submersible (étanche) et peut être immergée dans le liquide à aspirer jusqu'à 8 m de profondeur.

### Important



**Les pompes GARDENA ne sont pas conçues pour un fonctionnement de longue durée (par ex. circulation continue dans un étang). Un fonctionnement en continu pendant plusieurs jours consécutifs réduirait la durée de vie de la pompe.**

**Ne doivent pas être aspirés : les produits corrosifs, les matières facilement inflammables ou explosives (essence, pétrole, diluant, par exemple), les matières grasses, l'eau salée ou les résidus de fosses septiques.**

**La température du liquide à aspirer ne doit pas être supérieure à 35 °C.**

## 2. Consignes de sécurité

### Sécurité électrique

Selon les normes en vigueur en Allemagne (DIN VDE 0100) et en France (NFC 15-100), les pompes d'évacuation pour eaux claires ou chargées utilisées dans une piscine, un bassin de jardin ou une fontaine doivent être alimentées uniquement par un réseau électrique équipé d'un disjoncteur différentiel haute sensibilité  $\leq 30$  mA.

La pompe ne doit pas être utilisée lorsque des personnes se trouvent dans la piscine ou le bassin de jardin.

Pour des raisons de sécurité, le réseau électrique qui alimente la pompe doit être équipé d'un disjoncteur différentiel (DIN VDE 0100-702 ou 0100-738) soit à la norme française NFC 15-100.

→ Consultez votre électricien.

Suivant la norme DIN VDE 0620, les câbles de raccordement au secteur doivent avoir un diamètre au minimal égal à celui d'un câble sous gaine caoutchouc H05 RNF. La longueur du câble doit être de 10 m.

Les caractéristiques de la pompe indiquées sur l'appareil doivent correspondre aux caractéristiques du réseau.

→ Assurez-vous que les raccordements électriques soient à l'abri de tout risque d'inondation.

→ Protéger la fiche secteur de l'humidité.

Maintenez la fiche et le câble d'alimentation à l'abri de la chaleur, des produits huileux et des angles vifs.



### **DANGER ! Décharge électrique !**

Au travers d'une fiche secteur découpée, l'humidité peut pénétrer dans la partie électrique par le câble d'alimentation, et provoquer un court-circuit.

→ **Ne jamais découper la fiche secteur (par ex. pour une traversée murale).**

→ Ne retirez pas la fiche de la prise de courant en tirant sur le câble mais en tirant sur la fiche.

Ne transportez et ne suspendez pas la pompe par son câble d'alimentation ou par le flotteur. Si vous voulez suspendre la pompe, attachez un filin de suspension à la poignée de transport.

Les rallonges doivent être conformes à la norme DIN VDE 0620.

### En Suisse

En Suisse, l'usage en extérieur d'appareils électroportatifs mobiles n'est autorisé que si ces derniers sont couplés à un disjoncteur à différentiel de sécurité.

### Contrôle visuel

- Avant chaque mise en service, contrôlez l'état de la pompe et particulièrement celui du câble d'alimentation et de la fiche.
- Respectez le niveau minimum de liquide requis pour la mise en marche de la pompe et la hauteur de refoulement maximum (voir 8. Caractéristiques techniques).



### **DANGER ! Décharge électrique !**

**N'utilisez pas une pompe endommagée.**

→ En cas d'usure ou d'endommagement, faites vérifier l'appareil par le Service Après-Vente GARDENA.

### Fonctionnement manuel

Si la pompe fonctionne manuellement, elle doit être arrêtée immédiatement en l'absence de liquide.

→ La pompe doit être constamment observée si elle fonctionne manuellement.

### Conseils d'utilisation

Le fonctionnement à vide conduit à une usure rapide de l'appareil et doit être évité. En fonctionnement manuel, la pompe doit donc être arrêtée dès qu'il n'y a plus de liquide à refouler.

Ne laissez pas fonctionner la pompe plus de 10 minutes à refoulement fermé.

L'aspiration de sable ou d'autres matières abrasives provoque l'usure rapide et la baisse de performance de la pompe.

La pompe doit être placée de façon à ce que le socle aspirante ne soit jamais totalement ou en partie bloqué par des saletés.

Dans un étang, placer la pompe par exemple sur une brique.

### Conseils d'utilisation pour la pompe d'évacuation pour eaux claires 7000

A la livraison, les pieds pivotants de la pompe sont réglés sur le **mode aspiration à plat** (1 mm).

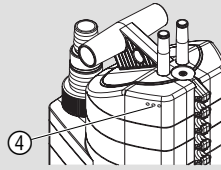
→ Pour un service en mode normal, régler les pieds sur 5 mm en les pivotant de 180°. La pompe est soulevée de 5 mm.

→ Déboucher la conduite de refoulement avant la mise en marche.

### Disjoncteur thermique

La pompe est équipée d'un disjoncteur thermique intégré au moteur qui arrête la pompe en cas de surchauffe. La pompe se remet en marche automatiquement après refroidissement (voir 7. Incidents de fonctionnement).

### Système de purge automatique



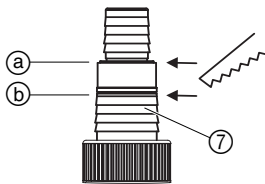
Le système de purge permet d'évacuer une éventuelle poche d'air logée dans la pompe.

Si la pompe n'est immergée qu'à moitié, l'eau peut s'écouler par les orifices de purge ④.

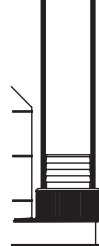
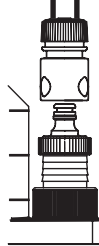
Cela ne signifie pas un défaut de la pompe mais sert au bon fonctionnement de la purge d'air automatique.

## 3. Mise en service

Diamètre du tuyau	13 mm (1/2") 16 mm (5/8") 19 mm (3/4")	25 mm (1")	38 mm (1 1/2")
-------------------	----------------------------------------------	------------	----------------



Vissage de l'embout universel ⑦



### Raccordement du tuyau

Détacher le raccord supérieur de ①.

Ne pas détacher de raccord.

Détacher les deux raccords supérieurs de ②.

**Pour les diamètres de tuyaux 13 mm à 19 mm, les ensembles de raccordement suivants sont nécessaires :**

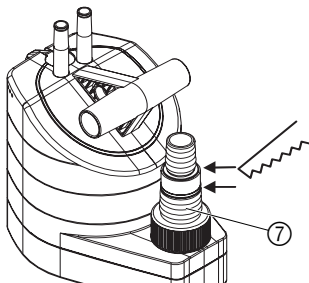
13 mm (1/2") : kit de raccordement GARDENA, réf. 1750

16 mm (5/8") : nez de robinet GARDENA, réf. (2)902, et raccord rapide GARDENA, réf. (2)916

19 mm (3/4") : kit de raccordement GARDENA, réf. 1752

Pour obtenir la capacité maximale de refoulement, utilisez un tuyau de 38 mm (1 1/2").

### Raccordement du tuyau :



L'embout universel ⑦ permet de raccorder tous les tuyaux indiqués dans le tableau ci-dessus.

1. Détacher le raccord non requis de l'embout universel ⑦ suivant le raccordement du tuyau.
2. Vissez l'embout universel ⑦ sur la pompe.
3. Raccordez le tuyau à l'embout universel ⑦.

Nous recommandons de fixer les tuyaux de 38 mm (1 1/2") et 25 mm (1") en plus avec un **collier de serrage GARDENA réf. 7192** (pour 25 mm) et **réf. 7193** (pour 38 mm).

#### Uniquement pour la pompe réf. 7000 :

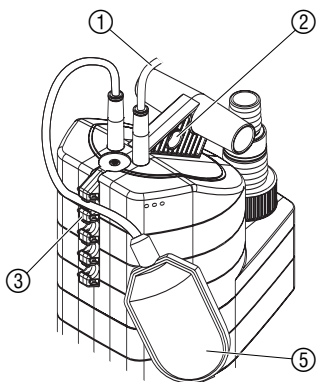
Pour l'aspiration à plat, nous recommandons l'utilisation de tuyaux de 13 mm (1/2") ou 16 mm (5/8").

#### Uniquement pour tuyaux de 13 mm (1/2") :

Pour éviter que le contenu du flexible de refoulement ne s'écoule à nouveau à travers la pompe après le pompage, l'embout universel ⑦ peut être muni d'une **soupape régulatrice GARDENA réf. 977** que vous pouvez obtenir auprès du revendeur GARDENA.

## 4. Utilisation

### Mode automatique :



Lorsque le niveau d'eau a dépassé la hauteur de mise en marche, le flotteur ⑤ enclenche automatiquement la pompe et l'eau est pompée.

Dès que le niveau d'eau est inférieur à la hauteur de mise à l'arrêt, le flotteur ⑤ arrête automatiquement la pompe.

1. Installez la pompe de manière stable dans l'eau  
– ou –  
plongez la pompe dans le puit à l'aide d'une corde passée dans l'orifice de la poignée ②.

*Le flotteur ⑤ doit pouvoir bouger librement dans le mode automatique.*

2. Branchez la fiche du câble d'alimentation ① sur une prise de courant.

#### Réglage de la hauteur de mise en marche et à l'arrêt :

La hauteur maximale de mise en marche et la hauteur minimale de mise à l'arrêt (voir 8. Caractéristiques techniques) sont réglables.

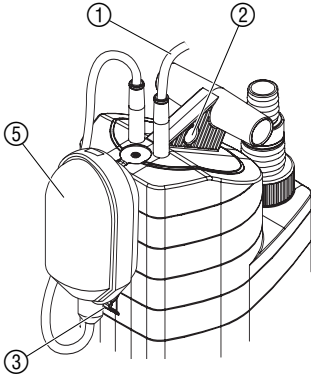
→ Enfoncer le câble du flotteur ⑤ dans une ouverture du bloque-câble ③.

*Ne pas choisir des câbles trop longs ou trop courts, afin de garantir la mise en marche/l'arrêt du flotteur.*

- Plus l'ouverture du support de flotteur ③ choisie est haute, plus le niveau d'enclenchement / d'arrêt est haut.
- Plus le câble entre le flotteur ⑤ et le bloque-câble ③ est court, plus la hauteur de mise en marche est réduite et plus la hauteur de mise à l'arrêt est élevée.

La longueur de câble entre le flotteur ⑤ et la fixation ③ ne doit pas être inférieure à 10 cm.

### Fonctionnement manuel :

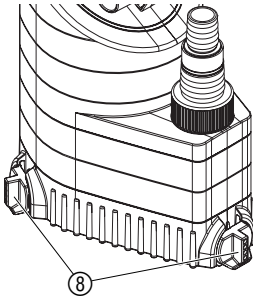


La pompe marche en continu, le flotteur étant désactivé.

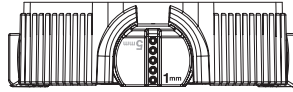
1. Fixer le flotteur ⑤ sur le support ③ (le câble se trouvant en bas).
2. Installez la pompe de manière stable dans l'eau  
– ou –  
plongez la pompe dans le puit à l'aide d'une corde passée dans l'orifice de la poignée ②.
3. Branchez la fiche du câble d'alimentation ① sur une prise de courant.

La hauteur d'eau résiduelle est uniquement atteinte avec un fonctionnement manuel car le flotteur arrête la pompe déjà avant dans le mode automatique.

### Uniquement pour la pompe 7000 : Aspiration à plat / Mode normal

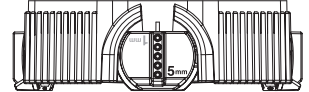


#### Aspiration à plat :



→ Régler les 3 pieds ⑧ sur 1 mm.

#### Mode normal :



→ Régler les 3 pieds ⑧ sur 5 mm.

La hauteur résiduelle d'env. 1 mm est seulement atteinte en mode de fonctionnement manuel avec l'aspiration à plat.

## 5. Mise hors service

### Rangement :



→ En cas de risque de gel, rangez la pompe à un endroit protégé.

### Gestion des déchets :

(directive RL2002/96/EG)



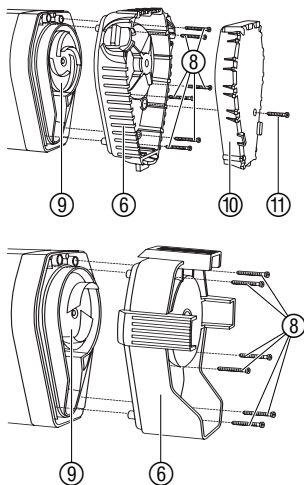
Cet appareil ne doit pas être jeté dans les poubelles domestiques mais dans les containers spécialement prévus pour ce type de produits.

→ Important : Eliminez l'appareil par le biais du point de collecte municipal prévu à cet effet.

## 6. Entretien

### Rinçage de la pompe :

### Nettoyage du socle d'aspiration et du rotor :



Les pompes GARDENA ne demandent que très peu d'entretien. Après aspiration de tout liquide pouvant laisser des résidus, rincez la pompe à l'eau claire. chlorhaltig



**DANGER ! Décharge électrique !**

**Il y a risque de blessure par le courant électrique.**

→ Avant le nettoyage du socle d'aspiration et du rotor, débranchez la pompe du réseau électrique.

1. **Uniquement pour Pompe d'évacuation pour eaux claires 7000** : Dévissez la vis cruciforme ⑪ et retirez le couvercle ⑩ du pied d'aspiration ⑥.
2. Dévissez les 6 vis cruciformes ⑧ (Pompe d'évacuation pour eaux chargées 7500 : 4 vis cruciformes) et enlevez le pied d'aspiration ⑥ de la pompe.
3. Nettoyez le pied d'aspiration ⑥ et le rotor ⑨.
4. Remettez le pied d'aspiration ⑥ en place et revissez les vis cruciformes ⑧.
5. **Uniquement pour Pompe d'évacuation pour eaux claires 7000** : Insérez le couvercle ⑩ dans le pied d'aspiration ⑥ et revissez la vis cruciforme ⑪.

**Conseil pour Pompe d'évacuation pour eaux claires 7000** : Souvent il suffira de ne retirer que le couvercle ⑩, et de nettoyer le couvercle ⑩ et le pied d'aspiration ⑥.

**Pour des raisons de sécurité, un rotor ⑨ endommagé ne doit être échangé que par le service Après-Vente GARDENA.**

## 7. Incidents de fonctionnement

Incidents	Causes possibles	Remèdes
<b>La pompe démarre mais ne refoule pas</b>	L'air ne peut pas s'évacuer (conduite de refoulement tuyau).	→ Ouvrez la conduite (par ex. en découpant le fermée).
	Poche d'air dans le socle d'aspiration.	→ Laissez le système de purge d'air agir pendant 60 secondes maxi. Si rien ne se passe, arrêtez puis remettez la pompe en marche.
	Rotor bouché.	→ Débranchez la pompe et rincez le rotor (voir 6. Entretien).
	Niveau du liquide à aspirer inférieur au niveau minimum pour la mise en marche.	→ Immergez davantage la pompe.

Incidents	Causes possibles	Remèdes
<b>La pompe ne démarre pas ou s'arrête pendant le fonctionnement</b>	Le disjoncteur thermique a arrêté la pompe suite à sa surchauffe.	→ Débranchez la pompe et rincez le rotor (voir 6. Entretien).  Vérifiez que la température du liquide à aspirer ne dépasse pas 35 °C.
	Coupure du courant.	→ Vérifiez les disjoncteurs et les raccordements électriques.
	Des saletés sont coincées dans le socle d'aspiration.	→ Débranchez la pompe et rincez le socle d'aspiration (voir 6. Entretien).
<b>La pompe fonctionne mais le débit diminue soudainement</b>	Socle d'aspiration bouché.	→ Débranchez la pompe et rincez le socle d'aspiration (voir 6. Entretien).
<b>Uniquement pour la pompe 7000:</b> <b>La pompe n'atteint pas la hauteur résiduelle de 1 mm en mode d'aspiration à plat</b>	Le couvercle du pied d'aspiration manque.	→ Débrancher la pompe et insérer le couvercle (voir 6. Entretien).



En cas de survenance d'autres problèmes, veuillez contacter le service après-vente GARDENA. Les réparations sont réservées aux points de service après-vente GARDENA ou aux revendeurs spécialisés agréés par GARDENA.

## 8. Caractéristiques techniques

	Les pompes d'évacuation pour eaux claires	Les pompes d'évacuation pour eaux chargées
<b>Type</b>	<b>7000 (réf. 1780)</b>	<b>7500 (réf. 1795)</b>
<b>Puissance</b>	250 W	340 W
<b>Débit maxi</b>	7.000 l/h	7.500 l/h
<b>Pression maxi</b>	0,6 bar	0,6 bar
<b>Hauteur de refoulement maxi</b>	6 m	6 m
<b>Profondeur d'immersion maxi</b>	8 m	8 m
<b>Hauteur d'eau résiduelle</b>	1 mm	30 mm
<b>Eau chargée de corps de Ø maxi</b>	5 mm	25 mm
<b>Câble d'alimentation</b>	10 m H05 RNF	10 m H05 RNF
<b>Branchement de tuyau de refoulement</b>	universel (G 1 1/4" M) / raccord universel	
<b>Niveau minimum de liquide pour la mise en marche</b>	35 mm	55 mm
<b>Poids env. (sans câble)</b>	4,3 kg	4,3 kg
<b>Température du liquide maxi</b>	35 °C	35 °C



Type	7000 (réf. 1780)	7500 (réf. 1795)
Tension / Fréquence secteur	230 V / 50 Hz	230 V / 50 Hz
Niveau de mise en marche min./max.	180 mm / 680 mm	200 mm / 690 mm
Niveau d'arrêt min./max.	70 mm / 140 mm	65 mm / 150 mm
Puissance acoustique $L_{WA}^{1)}$	48 dB(A)	55 dB(A)

1) Procédé de mesure selon la norme européenne NE 60335-1

### **Niveau de mise en marche / Niveau d'arrêt**

Les niveaux de mise en marche et d'arrêt sont des données approximatives.

#### **Uniquement pour la pompe 7000 :**

La hauteur d'eau résiduelle (env. 1 mm en aspiration à plat) est seulement atteinte en mode de fonctionnement manuel avec des pieds ⑧ réglés sur 1 mm (voir 4. Utilisation).

## **9. Service Après-Vente / Garantie**

Les prestations de service ne vous seront pas facturées en cas de garantie de l'appareil.

GARDENA accorde pour cet appareil une garantie contractuelle de 2 ans à compter du jour de l'achat. Elle comprend le remplacement gratuit des pièces défectueuses ou de l'appareil, le choix en étant laissé à la libre initiative de GARDENA. En tout état de cause s'applique la garantie légale couvrant toutes les conséquences des défauts ou vices cachés (article 1641 et suivants du Code Civil).

Pour que ces garanties soient valables, les conditions suivantes doivent être remplies :

- L'appareil a été manipulé de manière adéquate, suivant les instructions du mode d'emploi.
- Il n'y a eu aucun essai de réparation, ni par le client, ni par un tiers.

Le rotor est une pièce d'usure et est par conséquent exclu de la garantie.

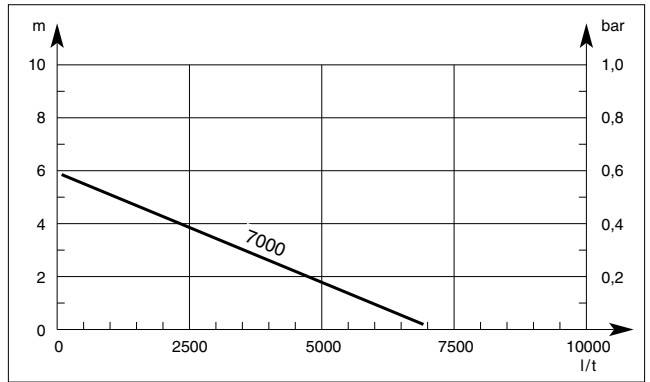
Une intervention sous garantie ne prolonge pas la durée initiale de la garantie contractuelle.

Toutes les revendications dépassant le contenu de ce texte ne sont pas couvertes par la garantie, quel que soit le motif de droit.

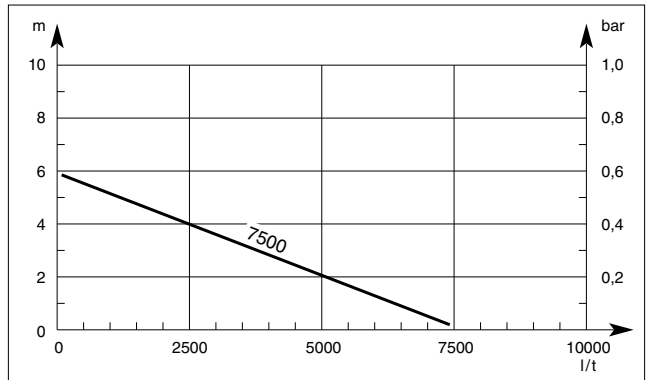
Pendant la période de garantie, le Service Après-Vente effectuera, à titre payant, les réparations nécessaires par suite de manipulations erronées.

En cas de mauvais fonctionnement, veuillez envoyer le produit en port payé avec une copie du bon d'achat et une description du problème, à l'adresse du Service Après-Vente figurant au verso.

Kennlinie  
 Tauchpumpe  
 Performance characteristics  
 Submersible Pump  
 Courbe de performance  
 Pompe d'évacuation  
 pour eaux claires  
 Prestatiegrafiek  
 Dompelpomp  
 Kapacitetskurva  
 Dränkbar pump  
 Curva di rendimento per  
 Pompa sommersa  
 Curva característica de la  
 Bomba sumergible  
 Características de performance  
 da Bomba submersível  
 Ydelses karakteristik  
 Dykpumpe



Kennlinie  
 Schmutzwasserpumpe  
 Performance characteristics  
 Dirty Water Pump  
 Courbe de performance  
 Pompe d'évacuation  
 pour eaux chargées  
 Prestatiegrafiek  
 Vuilwaterpomp  
 Kapacitetskurva  
 Spillvattenpump  
 Curva di rendimento per Pompa  
 sommersa per acqua sporca  
 Curva característica de la  
 Bomba para aguas sucias  
 Características de performance  
 da Bomba para águas sujas  
 Ydelses karakteristik  
 Dykpumpe til urent vand



<p><b>D</b> <i>Produkthftung</i></p>	<p>Wir weisen ausdrücklich darauf hin, dass wir nach dem Produkthaftungsgesetz nicht für durch unsere Geräte hervorgerufene Schäden einzustehen haben, sofern diese durch unsachgemäße Reparatur verursacht oder bei einem Teileaustausch nicht unsere Original GARDENA Teile oder von uns freigegebene Teile verwendet werden und die Reparatur nicht vom GARDENA Service oder dem autorisierten Fachmann durchgeführt wird. Entsprechendes gilt für Ergänzungssteile und Zubehör.</p>
<p><b>GB</b> <i>Product Liability</i></p>	<p>We expressly point out that, in accordance with the product liability law, we are not liable for any damage caused by our units if it is due to improper repair or if parts exchanged are not original GARDENA parts or parts approved by us, and, if the repairs were not carried out by a GARDENA Service Centre or an authorised specialist. The same applies to spare parts and accessories.</p>
<p><b>F</b> <i>Responsabilité</i></p>	<p>Nous vous signalons expressément que GARDENA n'est pas responsable des dommages causés par ses appareils, dans la mesure où ces dommages seraient causés suite à une réparation non conforme, dans la mesure où, lors d'un échange de pièces, les pièces d'origine GARDENA n'auraient pas été utilisées, ou si la réparation n'a pas été effectuée par le Service Après-Vente GARDENA ou l'un des Centres SAV agréés GARDENA. Ceci est également valable pour tout ajout de pièces et d'accessoires autres que ceux préconisés par GARDENA.</p>
<p><b>NL</b> <i>Productaansprakelijkheid</i></p>	<p>Wij wijzen er nadrukkelijk op, dat wij op grond van de wet aansprakelijkheid voor producten niet aansprakelijk zijn voor schade ontstaan door onze apparaten, indien deze door onvakkundige reparatie veroorzaakt zijn, of er bij het uitwisselen van onderdelen geen gebruik gemaakt werd van onze originele GARDENA onderdelen of door ons vrijgegeven onderdelen en de reparatie niet door de GARDENA technische dienst of de bevoegde vakman uitgevoerd werd. Ditzelfde geldt voor extra-onderdelen en accessoires.</p>
<p><b>S</b> <i>Produktansvar</i></p>	<p>Tillverkaren är inte ansvarig för skada som orsakats av produkten om skadan beror på att produkten har reparerats felaktigt eller om, vid reparation eller utbyte, andra än Original GARDENA reservdelar har använts. Samma sak gäller för kompletteringsdelar och tillbehör.</p>
<p><b>I</b> <i>Responsabilità del prodotto</i></p>	<p>Si rende espressamente noto che, conformemente alla legislazione sulla responsabilità del prodotto, non si risponde di danni causati da nostri articoli se originati da riparazioni eseguite non correttamente o da sostituzioni di parti effettuate con materiale non originale GARDENA o comunque da noi non approvato e, in ogni caso, qualora l'intervento non venga eseguito da un centro assistenza GARDENA o da personale specializzato autorizzato. Lo stesso vale per le parti complementari e gli accessori.</p>
<p><b>E</b> <i>Responsabilidad de productos</i></p>	<p>Advertimos que conforme a la ley de responsabilidad de productos no nos responsabilizamos de daños causados por nuestros aparatos, siempre y cuando dichos daños hayan sido originados por arreglos o reparaciones indebidas, por recambios con piezas que no sean piezas originales GARDENA o bien piezas autorizadas por nosotros, así como en aquellos casos en que la reparación no haya sido efectuada por un Servicio Técnico GARDENA o por un técnico autorizado. Lo mismo es aplicable para las piezas complementarias y accesorios.</p>
<p><b>P</b> <i>Responsabilidade sobre o produto</i></p>	<p>Queremos salientar que segundo a lei da responsabilidade do fabricante, nós não nos responsabilizaremos por danos causados pelo nosso equipamento, quando estes ocorram em decorrência de reparações inadequadas ou da substituição de peças por peças não originais da GARDENA, ou peças não autorizadas. A responsabilidade tornar-se-à nula também depois de reparações realizadas por oficinas não autorizadas pela GARDENA. Esta restrição valerá também para peças adicionais e acessórios.</p>
<p><b>DK</b> <i>Produktansvar</i></p>	<p>Vi gør udtrykkeligt opmærksom på at i henhold til produktansvarsloven er vi ikke ansvarlige for skader forårsaget af vores udstyr, hvis det skyldes uautoriserede reparationer eller hvis dele er skiftet ud og der ikke er anvendt originale GARDENA dele eller dele godkendt af os, eller hvis reparationerne ikke er udført af GARDENA-service eller en autoriseret fagmand. Det samme gælder for ekstra udstyr og tilbehør.</p>

<p><b>D EU-Konformitätserklärung</b>  <b>Maschinenverordnung (9. GSGVO) / EMVG / Niedersp. RL</b>  Der Unterzeichnete GARDENA Manufacturing GmbH, Hans-Lorenser-Str. 40, D-89079 Ulm, bestätigt, dass das nachfolgend bezeichnete Gerät in der von uns in Verkehr gebrachten Ausführung die Anforderungen der harmonisierten EU-Richtlinien, EU-Sicherheitsstandards und produktspezifischen Standards erfüllt. Bei einer nicht mit uns abgestimmten Änderung des Geräts verliert diese Erklärung ihre Gültigkeit.</p>	Bezeichnung des Gerätes: Tauchpumpe / Schmutzwasserpumpe Description of the unit: Submersible Pump / Dirty Water Pump Désignation du matériel : Pompe d'évacuation pour eaux claires / Pompe d'évacuation pour eaux chargées Omschrijving van het apparaat: Dompelpomp / Vuilwaterpomp Produktbeskrivning: Dränkbar pump / Spillvattenpump Descrizione del prodotto: Pompa sommersa / Pompa sommersa per acqua sporca Descripción de la mercancía: Bomba sumergible / Bomba para aguas sucias Descrição do aparelho: Bomba submersível / Bomba para águas sujas Beskrivelse af enhederne: Dykpumpe / Dykpumpe til urent vand
<p><b>GB EU Certificate of Conformity</b>  The undersigned GARDENA Manufacturing GmbH, Hans-Lorenser-Str. 40, D-89079 Ulm, hereby certifies that, when leaving our factory, the unit indicated below is in accordance with the harmonised EU guidelines, EU standards of safety and product specific standards. This certificate becomes void if the unit is modified without our approval.</p>	
<p><b>F Certificat de conformité aux directives européennes</b>  Le constructeur, soussigné : GARDENA Manufacturing GmbH, Hans-Lorenser-Str. 40, D-89079 Ulm, déclare qu'à la sortie de ses usines le matériel neuf désigné ci-dessous était conforme aux prescriptions des directives européennes énoncées ci-après et conforme aux règles de sécurité et autres règles qui lui sont applicables dans le cadre de l'Union européenne. Toute modification portée sur ce produit sans l'accord express de GARDENA supprime la validité de ce certificat.</p>	
<p><b>NL EU-overeenstemmingsverklaring</b>  Ondergetekende GARDENA Manufacturing GmbH, Hans-Lorenser-Str. 40, D-89079 Ulm, bevestigt, dat het volgende genoemde apparaat in de door ons in de handel gebrachte uitvoering voldoet aan de eis van, en in overeenstemming is met de EU-richtlijnen, de EU-veiligheidsstandaard en de voor het product specifieke standaard. Bij een niet met ons afgestemde verandering aan het apparaat verliest deze verklaring haar geldigheid.</p>	
<p><b>S EU Tillverkarintyg</b>  Undertecknad firma GARDENA Manufacturing GmbH, Hans-Lorenser-Str. 40, D-89079 Ulm, intyg härmed att nedan nämnda produkter överensstämmer med EU:s direktiv, EU:s säkerhetsstandard och produktspecifikation. Detta intyg upphör att gälla om produkten ändras utan vårt tillstånd.</p>	
<p><b>I Dichiarazione di conformità alle norme UE</b>  La sottoscritta GARDENA Manufacturing GmbH, Hans-Lorenser-Str. 40, D-89079 Ulm, certifica che il prodotto qui di seguito indicato, nei modelli da noi commercializzati, è conforme alle direttive armonizzate UE nonché agli standard di sicurezza e agli standard specifici di prodotto. Qualunque modifica apportata al prodotto senza nostra specifica autorizzazione invalida la presente dichiarazione.</p>	
<p><b>E Declaración de conformidad de la UE</b>  El que suscribe GARDENA Manufacturing GmbH, Hans-Lorenser-Str. 40, D-89079 Ulm, declara que la presente mercancía, objeto de la presente declaración, cumple con todas las normas de la UE, en lo que a normas técnicas, de homologación y de seguridad se refiere. En caso de realizar cualquier modificación en la presente mercancía sin nuestra previa autorización, esta declaración pierde su validez.</p>	
<p><b>P Certificado de conformidad da UE</b>  Os abaixo mencionados GARDENA Manufacturing GmbH, Hans-Lorenser-Str. 40, D-89079 Ulm, por este meio certificam que ao sair da fábrica o aparelho abaixo mencionado está de acordo com as diretivas harmonizadas da UE, padrões de segurança e de produtos específicos. Este certificado ficará nulo se a unidade for modificada sem a nossa aprovação.</p>	
<p><b>DK EU Overensstemmelse certificat</b>  Undertegnede GARDENA Manufacturing GmbH, Hans-Lorenser-Str. 40, D-89079 Ulm bekræfter hermed, at enheder listet herunder, ved afsendelse fra fabrikken, er i overensstemmelse med harmoniserede EU retningslinier, EU sikkerhedsstandarder og produktspecifikationsstandarder. Dette certifikat træder ud af kraft hvis enhederne er ændret uden vor godkendelse.</p>	

Typ:	Art.-Nr.:
Type:	Art. No.:
Type :	Référence :
Typ: 7000	Art. nr.: 1780
Typ:	Art.nr.:
Modello: 7500	Art. nr.: 1795
Tipo:	Art. Nº:
Tipo:	Art. Nº:
Type:	Varenr.:

EU-Richtlinien:	98/37/EC : 1998
EU directives:	
Directives européennes :	2006/42/EC : 2006
EU-richtlijnen:	
EU direktiv:	2004/108/EC
Direttive UE:	
Normativa UE:	93/68/EC
Directrices da UE:	
EU Retningslinier:	2006/95/EC

Harmonisierte EN:	EN ISO 12100-1
	EN ISO 12100-2
	EN 60335-1
	EN 60335-2-41

Anbringningsår der CE-Kennzeichnung:	
Year of CE marking:	
Date d'apposition du marquage CE :	
Installatiejaar van de CE-aanduiding:	2007
CE-Märkningsår:	
Anno di rilascio della certificazione CE :	
Colocación del distintivo CE :	
Ano de marcação pela CE:	
CE-Mærkningsår:	

  
Peter Lameli

Ulm, den 01.07.2007	Technische Leitung
Ulm, 01.07.2007	Technical Dept. Manager
Fait à Ulm, le 01.07.2007	Direction technique
Ulm, 01-07-2007	Hoofd technische dienst
Ulm, 2007.01.07.	Technical Director
Ulm, 01.07.2007	Direzione Tecnica
Ulm, 01.07.2007	Dirección Técnica
Ulm, 01.07.2007	Director Técnico
Ulm, 01.07.2007	Teknisk direktør

**Deutschland / Germany**

GARDENA  
Manufacturing GmbH  
Service Center  
Hans-Lorenser-Straße 40  
D-89079 Ulm  
Produktfragen:  
(+49) 731 490-123  
Reparaturen:  
(+49) 731 490-290  
service@gardena.com

**Argentina**

Argensem® S.A.  
Calle Colonia Japonesa s/n  
(1625) Loma Verde  
Escobar, Buenos Aires  
Phone: (+54) 34 88 49 40 40  
info@argensem.com.ar

**Australia**

Nylex Consumer Products  
50-70 Stanley Drive  
Somerton, Victoria, 3062  
Phone: (+61) 1800 658 276  
spare.parts@nylex.com.au

**Austria / Österreich**

GARDENA  
Österreich Ges.m.b.H.  
Stettnerweg 11-15  
2100 Korneuburg  
Tel.: (+43) 22 62 7 45 45 36  
kundendienst@gardena.at

**Belgium**

GARDENA Belgium NV/SA  
Sterrebeekstraat 163  
1930 Zaventem  
Phone: (+32) 2 7 20 92 12  
Mail: info@gardena.be

**Brazil**

Palash Comércio e  
Importação Ltda.  
Rua São João do Araguaia,  
338 – Jardim Califórnia –  
Barueri – SP – Brasil –  
CEP 06409-060  
Phone: (+55) 11 4198-9777  
eduardo@palash.com.br

**Bulgaria**

Хускварна България ЕООД  
1799 София  
Бул. „Андрей Ляпчев“ № 72  
Тел.: 02/ 8755148, 9753076  
www.husqvarna.bg

**Canada**

GARDENA Canada Ltd.  
100 Summerlea Road  
Brampton, Ontario L6T 4X3  
Phone: (+1) 905 792 9330  
info@gardenacanada.com

**Chile**

Antonio Martinic y Cia Ltda.  
Cassillas 272  
Centro de Cassillas  
Santiago de Chile  
Phone: (+56) 2 20 10 708  
garfar\_cl@yahoo.com

**Costa Rica**

Compania Exim  
Euroberoamericana S.A.  
Los Colegios, Moravia,  
200 metros al Sur del Colegio  
Saint Francis - San José  
Phone: (+506) 297 68 83  
exim\_euro@racsa.co.cr

**Croatia**

KLIS d.o.o.  
Stanciceva 79  
10419 Vukovina  
Phone: (+385) 1 622 777 0  
gardena@klis-trgovina.hr

**Cyprus**

FARMOKIPIKI LTD  
P.O. Box 7098  
74, Digeni Akritia Ave.  
1641 Nicosia  
Phone: (+357) 2275 47 62  
condam@spidernet.com.cy

**Czech Republic**

GARDENA spol. s r.o.  
Tuřanka 115  
627 00 Brno  
Phone: (+420) 800 100 425  
gardena@gardenabrno.cz

**Denmark**

GARDENA Norden AB  
Salgsafdeling Danmark  
Box 9003  
S-200 39 Malmö  
info@gardena.dk

**Finland**

Oy Husqvarna Ab  
Lautatarhankatu 8b/ PL 3  
FI-00581 HELSINKI

**France**

GARDENA  
PARIS NORD 2  
69, rue de la Belle Etoile  
BP 57080  
ROISSY EN FRANCE  
95948 ROISSY CDG CEDEX  
Tél. (+33) 0826 101 455  
service.consommateurs@  
gardena.fr

**Great Britain**

Husqvarna UK Ltd  
Preston Road  
Aycliffe Industrial Park  
Newton Aycliffe  
County Durham  
DL5 6UP  
info.gardena@husqvarna.co.uk

**Greece**

Agrokip  
Psomadopoulos S.A.  
Ifaistou 33A  
Industrial Area Koropi  
194 00 Athens Greece  
V.A.T. EL093474846  
Phone: (+30) 210 6620 225  
service@agrokip.gr

**Hungary**

GARDENA  
Magyarország Kft.  
Késmárk utca 22  
1158 Budapest  
Phone: (+36) 80 20 40 33  
gardena@gardena.hu

**Iceland**

Ó. Johnson & Kaaber  
Tunguhalsí 1  
110 Reykjavik  
ooj@ojk.is

**Ireland**

Michael McLoughlin & Sons  
Hardware Limited  
Long Mile Road  
Dublin 12

**Italy**

GARDENA Italia S.p.A.  
Via Donizetti 22  
20020 Lainate (Mi)  
Phone: (+39) 02.93.94.79.1  
info@gardenaitalia.it

**Japan**

KAKUICHI Co. Ltd.  
Sumitomo Realty &  
Development Kojimachi  
BLDG., 8F  
5-1 Nibanncyo, Chiyoda-ku  
Tokyo 102-0084  
Phone: (+81) 33 264 4721  
m\_ishihara@kaku-ichi.co.jp

**Luxembourg**

Magasins Jules Neuberg  
39, rue Jacques Stas  
Luxembourg-Gasperich 2549  
Case Postale No. 12  
Luxembourg 2010  
Phone: (+352) 40 14 01  
api@neuberg.lu

**Netherlands**

GARDENA Nederland B.V.  
Postbus 50176  
1305 AD ALMERE  
Phone: (+31) 36 521 00 00  
info@gardena.nl

**Neth. Antilles**

Jonka Enterprises N.V.  
Sta. Rosa Weg 196  
P.O. Box 8200, Curaçao  
Phone: (+599) 9 767 66 55  
pgm@jonka.com

**New Zealand**

NYLEX New Zealand Limited  
Building 2, 118 Savill Drive  
Mangere, Auckland  
Phone: (+64) 0800 22 00 88  
spare.parts@nylex.com.au

**Norway**

GARDENA Norden AB  
Salgskontor Norge  
Kleverveien 6  
1540 Vestby  
info@gardena.no

**Poland**

GARDENA Polska Sp. z o.o.  
Szymanów 9 d  
05-532 Baniocza  
Phone: (+48) 22 727 56 90  
gardena@gardena.pl

**Portugal**

GARDENA Portugal Lda.  
Recta da Granja do Marquês  
Edif. GARDENA Algueirão  
2725-596 Mem Martins  
Phone: (+351) 21 922 85 30  
info@gardena.pt

**Romania**

MADEX INTERNATIONAL SRL  
Soseaua Odaii 117-123,  
Sector 1,  
București, RO 013603  
Phone: (+40) 21 352 76 03  
madex@ines.ro

**Russia / Россия**

ООО ГАРДЕНА РУС  
123007, г. Москва  
Хорошевское шоссе, д. 32А  
Тел.: (+7) 495 540 99 57  
info@gardena-rus.ru

**Singapore**

Hy-Ray PRIVATE LIMITED  
40 Jalan Pemimpin  
#02-08 Tat Ann Building  
Singapore 577185  
Phone: (+65) 6253 2277  
hyray@singnet.com.sg

**Slovak Republic**

GARDENA Slovensko, s.r.o.  
Panónska cesta 17  
851 04 Bratislava  
Phone: (+421) 263 453 722  
info@gardena.sk

**Slovenia**

GARDENA d.o.o.  
Brodšče 15  
1236 Trzin  
Phone: (+386) 1 580 93 32  
servis@gardena.si

**South Africa**

GARDENA  
South Africa (Pty.) Ltd.  
P.O. Box 11534  
Vorna Valley 1686  
Phone: (+27) 11 315 02 23  
sales@gardena.co.za

**Spain**

GARDENA IBÉRICA S.L.U.  
C/ Basauri, nº 6  
La Florida  
28023 Madrid  
Phone: (+34) 91 708 05 00  
atencioncliente@gardena.es

**Sweden**

GARDENA Norden AB  
Försäljningskontor Sverige  
Box 9003  
200 39 Malmö  
info@gardena.se

**Switzerland / Schweiz**

GARDENA (Schweiz) AG  
Bitzberg 1  
8184 Bächenbülach  
Phone: (+41) 848 800 464  
info@gardena.ch

**Turkey**

GARDENA / Dost Diş Ticaret  
Mümesillik A.Ş. Sanayi  
Çad. Adil Sokak No. 1  
Kartal - İstanbul  
Phone: (+90) 216 38 93 939  
info@gardena-dost.com.tr

**Ukraine / Україна**

ALTSEST JSC  
4 Petropavlivska Street  
Petropavlivska  
Borschahivka Town  
Kyivo Svyatoshyyn Region  
08130, Ukraine  
Phone: (+380) 44 459 57 03  
uprr@altsest.kiev.ua

**USA**

Melnor Inc.  
3085 Shawnee Drive  
Winchester, VA 22604  
Phone: (+1) 540 722-9080  
service\_us@melnor.com

1780-20.960.12/0707  
© GARDENA  
Manufacturing GmbH  
D-89070 Ulm  
http://www.gardena.com