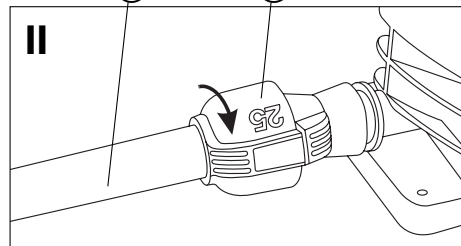
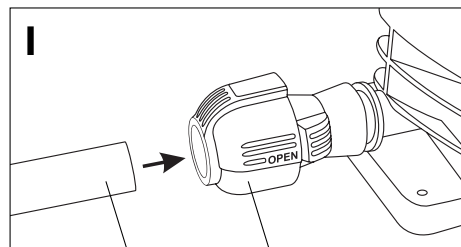
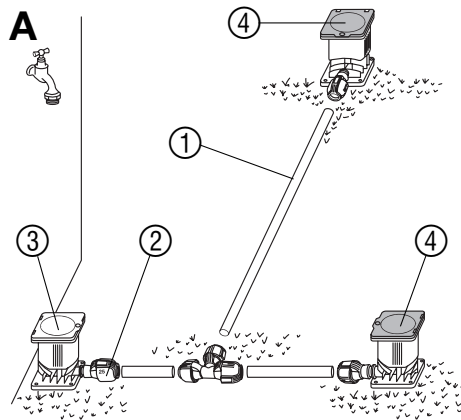


Art. 2702

D	Montageanleitung Start-Set für Garten-Pipeline
GB	Assembly Instructions Starter Set for Garden Pipeline
F	Mode d'emploi Set de démarrage pour tuyaux d'arrosage de jardin
NL	Montage-instructie Start-Set voor tuin-pipeline
S	Monteringsanvisning Startset för trädgårdsledning
I	Istruzioni per il montaggio Set base Pipeline da giardino
E	Instrucciones para el montaje Juego de inicio para tuberías de jardín
P	Instruções de montagem Conjunto para o arranque para a tubagem no jardim
DK	Monteringsvejledning Startsæt til have-pipeline



D Anlage montieren (A):

- Alle Teile der Anlage oberirdisch auslegen. Die 25 mm-Verlegerohre ① können mit einer Gartenschere gekürzt werden.
- Verbinder ② auf die Gewinde der Anschlussdose (rot) ③ und Wassersteckdosen (grau) ④ schrauben.
- Verlegerohre ① bis zum Anschlag in die Verbinder ② schieben I und Verbinder schließen II.

GB Installing the system (A):

- Lay out all the parts of the system on the ground. The 25 mm Connecting Pipes ① can be cut to length with secateurs.
- Screw the Connectors ② on to the threads of the Connecting Point (red) ③ and Water Connectors (grey) ④.
- Push the Connecting Pipes ① into the Connectors ② up to the stop I and close the Connectors II.

F Montage de l'installation (A):

- Disposer toutes les pièces de l'installation en surface. Les tuyaux de 25 mm peuvent ① être coupés à l'aide d'un sécateur.
- Visser les écrous ② sur les filetages du bloc d'alimentation (rouge) ③ et le raccord d'eau (gris) ④.
- Insérez les tuyaux ① jusqu'en butée dans les écrous ② I et vissez les raccords II.

NL Installatie monteren (A):

- Alle delen van de installatie boven de grond neerleggen. De 25 mm-aanvoerbuizen ① kunnen met een tuinschaar korter gemaakt worden.
- Verbindingsstukken ② op de schroefdraad van de aansluitdoos (rood) ③ en watercontactdoos (grijs) ④ schroeven.
- Aanvoerbuizen ① tot de aanslag in de verbindingstukken ② schuiven I en verbindingstukken sluiten II.

S Montera anläggning (A):

- Placera ut anläggningens samtliga komponenter ovan jord. 25 mm-rören ① kan kortas med en trädgårdssax.
- Skruva fast anslutningen ② på anslutningsdosans gänga (röd) ③ och vattendosorna (grå) ④.
- Skjut in rören ① till anslag, i anslutningen ② I och stäng anslutningen II.

I Montaggio dell'impianto (A):

- Posare tutte le parti dell'impianto sopra terra. I tubi di linea da 25 mm ① possono essere accorciati con forbici da giardino.
- Avvitare il connettore ② sulla filettatura del raccordo interrato (rosso) ③ e della presa d'acqua (grigia) ④.
- Inserire i tubi di linea ① nel connettore ② fino alla battuta I e chiudere il connettore II.

E Cómo montar la instalación (A):

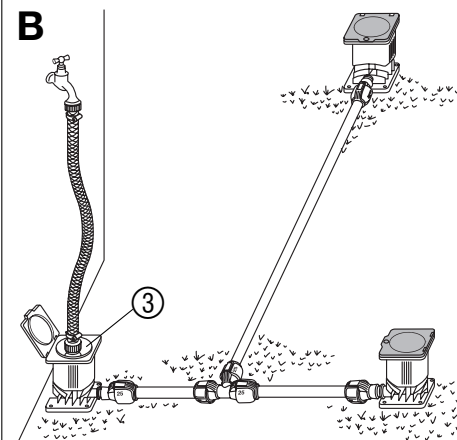
- Tienda todas las partes de la instalación por encima del suelo. Los tubos de conexión de 25 mm- ① se pueden acortar con unas tijeras de jardín.
- Atornille el conector ② en la rosca de la toma de conexión (rojo) ③ y en las tomas de agua (gris) ④.
- Deslice los tubos de conexión ① en los conectores hasta el tope ② I y cierre los conectores II.

P Montar a instalação (A):

- Colocar todas as partes de instalação acima do solo. O tubo flexível de 25 mm ① pode ser cortado com uma tesoura de jardinagem.
- Aparafusar os elementos de ligação ② sobre a rosca da tomada de ligação (vermelha) ③ e as tomadas para a água (cinzentas) ④.
- Introduzir os tubos flexíveis ① nos elementos de união até ao batente ② I e fechar os elementos de união II.

DK Montering af systemet (A):

- Udlæg alle systemets dele oven på jorden. 25 mm-rørene ① kan afkortes med en haveaks.
- Skrub forbindelsesstykket ② på tilslutningsdåsens gevind (rød) ③, og på vandstikdåsen (grå) ④.
- Skub udlægningsrørene ① ind i forbindelsesdelen ② I til anslag, og luk forbindelsesdelen II.



D Anlage prüfen (B):

- Bei Dauerdruck die Schlauchverbindung mit Hahnanschlussstück Art. 1513 sichern.
- Anschlussdose ③ (rot) über einen 19 mm (3/4")-Gartenschlauch mit dem Wasserhahn verbinden.
 - Achtung: Schlauch nicht zu kurz abschneiden, die Anschlussdose wird noch eingegraben.**
 - Anlage probelaufen lassen und alle Verbindungen auf Dichtheit prüfen.

GB Test the system (B):

- Use a Tap Connector Art. 1513 to test the hose connection at sustained pressure.
- Connect the Connecting Point ③ (red) to the tap using a 19 mm (3/4") garden hose.
 - Caution: Don't cut the hose too short, remember the Connecting Point has yet to be buried in the ground.**
 - Test run the system and check all connections for leaktightness.

F Vérifier l'installation (B):

- En cas de mise sous pression permanente, assurer le raccordement du tuyau sur le robinet d'alimentation art. 1513.
- Raccorder le bloc d'alimentation ③ (rouge) au robinet d'eau par un tuyau d'arrosage de 19 mm (3/4").
 - Attention : ne pas couper le tuyau trop court, le bloc d'alimentation doit pouvoir être enterré.**
 - Faire un essai de l'installation et vérifier l'étanchéité de tous les raccords.

NL Installatie controleren (B):

- Bij permanente druk de slangverbinding met kraan-aansluitstuk art. 1513 beveiligen.
- Aansluitdoos ③ (rood) via een 19 mm (3/4")-tuinslang met de waterkraan verbinden.
 - Attentie: de slang niet te kort afsnijden, de aansluitdoos wordt nog ingegraven.**
 - Installatie laten proeflopen en alle verbindingen op lekkage controleren.

S Kontrollera anläggningen (B):

- Säkra slanganslutningen med ett skruvstycke, artnr. 1513 om slangen är permanent trycksatt.
- Anslut anslutningsdosan ③ (röd) med 19 mms (3/4")-trädgårdsslang till vattenkranen.
 - Observera: Skär inte av slangen för mycket, anslutningsdosan skall grävas ner.**
 - Provkör anläggningen och kontrollera att alla anslutningar är tätta.

I Verifica dell'impianto (B):

- In caso di pressione costante assicurare i tubi con il raccordo rubinetto art. 1513.
- Collegare il raccordo interrato ③ (rosso) al rubinetto dell'acqua mediante un tubo da giardino di 19 mm (3/4").
 - Attenzione: non tagliare il tubo troppo corto perché il raccordo deve essere ancora interrato.**
 - Eeguire una prova di funzionamento dell'impianto e controllare la tenuta di tutti i collegamenti.

E Cómo comprobar la instalación (B):

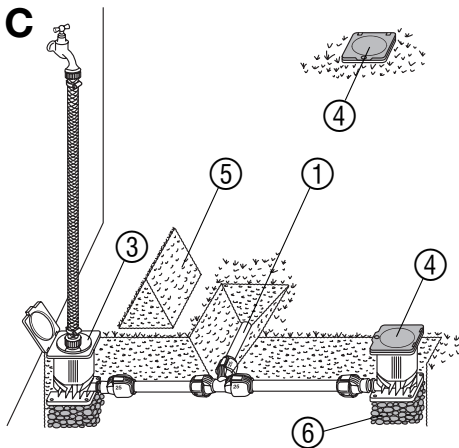
- En caso de presión continua asegure las uniones de los tubos con la pieza de empalme macho número 1513.
- Conecte la toma de conexión ③ (rojo) mediante la manguera de jardín de 19 mm (3/4") con el grifo.
 - Atención: No corte el tubo demasiado corto, la toma de conexión todavía se debe enterrar.**
 - Haga una prueba de funcionamiento de la instalación y compruebe que todas las uniones sean estancas.

P Verificar a instalação (B):

- Fixar as uniões dos tubos flexíveis com a peça de ligação da torneira Art-No. 1513, se a pressão for constante.
- Ligar a tomada de ligação ③ (vermelha) através de uma mangueira de jardim de 19 mm (3/4") com a torneira.
 - Atenção: Não corte demasiado o tubo flexível, a tomada de ligação ainda será colocada debaixo da terra.**
 - Arrancar a instalação, arranque ensaio e verificar todas as ligações em relação à estanquicidade.

DK Kontrol af systemet (B):

- Ved permanent tryk fastgøres slangeforbindelsen med hanetilslutningsstykket, art. 1513.
- Forbind tilslutningsdåsen ③ (rød) med vand-hanen via en 19 mm (3/4") have slang.
 - OBS: Skær ikke slangen over, så den bliver for kort, tilslutningsdåsen skal graves ned.**
 - Prøvekør systemet, og kontrollér alle forbindelser for tæthed.



D Anlage eingraben (C):

- Grassoden ⑤ entlang der Verlegerohre ① mit einem Spaten V-förmig ausstechen und dabei Steine entfernen.
- Anschlussdose ③ und Wassersteckdosen ④ mit Kies (10 cm x 10 cm x 10 cm) ⑥ unterbauen und ebenerdig einbauen.
- Graben wieder mit den Grassoden ⑤ verschließen.

GB Burying the system (C):

- Use a spade to dig out grass sods ⑤ along the line of the Connecting Pipes ① to form a Vee trench. Remove any stones that you find.
- Place gravel under the Connecting Point ③ and Water Connectors ④. The gravel should be (10 cm x 10 cm x 10 cm) ⑥. Bring the tops of the equipment to ground level.
- Fill the trench in again using the grass sods ⑤.

F Enterrer l'installation (C) :

- Réaliser une tranchée dans le gazon ⑤ en forme de V à l'aide d'une bêche, le long des tuyaux posés ① et éliminer toutes les pierres.
- Poser le bloc d'alimentation ③ et les blocs d'arrosage ④ sur un lit de gravier (10 cm x 10 cm x 10 cm) ⑥ et les mettre au niveau du sol.
- Refermer les tranchées avec les plaques de gazon ⑤.

NL Installatie ingraven (C):

- Graszoden ⑤ langs de aanvoerbuizen ① met een schop V-vormig uitsteken en daarbij stenen verwijderen.
- Onder de aansluitdoos ③ en watercontactdoos ④ grind (10 cm x 10 cm x 10 cm) ⑥ leggen en op één vlak met de aarde inbouwen.
- Sleuf weer met de graszoden ⑤ afsluiten.

S Gräv ner anläggningen (C):

- Gräv ur gräset ⑤ längs rören ① enligt bilden, med hjälp av en spade och ta bort stenar.
- Lägg ner kiselstenar ⑥ under anslutningsdosan ③ och vattendosorna ④ (10 cm x 10 cm x 10 cm) och se till att dosan ligger i markkanten.
- Lägg tillbaka gräset ⑤.

I Interramento dell'impianto (C):

- Alzare le zolle di prato ⑤ lungo i tubi di linea ① con una vanga a forma di V, rimuovendo man mano i sassi.
- Interrare il raccordo ③ e la presa d'acqua ④ con ghiaia (10 cm x 10 cm x 10 cm) ⑥ e installare a livello del suolo.
- Chiudere nuovamente i buchi con le zolle di terra ⑤.

E Cómo enterrar la instalación (C):

- Cave vaciando el trozo de césped ⑤ a lo largo de los tubos de conexión ① con una pala en forma de V y elimine las piedras.
- Cimiente las tomas de conexión ③ y las tomas de agua ④ con grava (10 cm x 10 cm x 10 cm) ⑥ y efectúe el montaje a nivel de superficie.
- Cierre los surcos con pedazos de césped ⑤ de nuevo.

P Colar a instalação debaixo do solo (C):

- Abrir o relvado ⑤ ao longo dos tubos flexíveis ① com uma pá em forma de V e retirar as pedras.
- Colocar por baixo da tomada de ligação ③ e tomadas da água ④ com saibro (10 cm x 10 cm x 10 cm) ⑥ e nivelar o solo.
- Tapar a vala novamente com o relvado ⑤.

DK Nedgravning af systemet (C):

- Stik græsrodderne ⑤ af i et V langs udlægningsrørene ① med en spade, og fjern samtidig eventuelle sten.
- Understøt tilslutningsdåsen ③ og vandstikdåsen ④ med grus (10 cm x 10 cm x 10 cm) ⑥, og læg den i højde med jordoverfladen.
- Dæk udgravningen igen med græsrodderne ⑤.

D Außerbetriebnahme:

Die Entwässerungsventile öffnen sich, wenn der Wasserdruck der Anlage unter 0,5 bar sinkt. Über den Kies unter der Anschlussdose und den Wassersteckdosen kann das Wasser aus den Entwässerungsventilen leicht abfließen.

→ Vor Frostbeginn die Verbindung zwischen Wasserhahn und Anschlussdose lösen. Die Anlage wird belüftet.

GB Decommissioning:

The drain valves will open when the water pressure in the system falls below 0.5 bar.

Water can easily drain away from the drain valves through the gravel under the Connecting Point and the Water Connectors.

→ Before the onset of frost, undo the connection between the tap and the Connecting Point. The system will fill with air.

F Mise hors service :

Les valves de purge s'ouvrent, lorsque la pression d'eau de l'installation descend en dessous de 0,5 bar. L'eau peut facilement s'écouler par les valves de purge sur le gravier sous le bloc d'alimentation et les blocs d'arrosage.

→ Enlever le tuyau de liaison entre le robinet et le bloc d'alimentation avant le début de la période de gel. L'installation est purgée.

NL Buiten bedrijf stellen:

De ontwateringventielen gaan open als de waterdruk van de installatie onder 0,5 bar daalt. Via het grind onder de aansluitdoos en de watercontactdoos kan het water uit de ontwateringventielen eenvoudig wegvloeien.

→ Voor vorstbegin de verbinding tussen de waterkraan en de aansluitdoos loskoppelen. De installatie wordt geventileerd.

S Ta ur drift:

Dräneringsventilerna öppnas när vattentrycket i anläggningen sjunker under 0,5 bar. Vattnet kan rinna bort genom dräneringsventilerna via kiselstenarna under anslutningsdosan och vattendosorna.

→ Lossa förbindelsen mellan vattenkranen och anslutningsdosa vid frostfara. Anläggningen avluftas.

I Arresto:

Le valvole di drenaggio si aprono quando la pressione dell'acqua dell'impianto scende sotto i 0,5 bar. L'acqua può defluire con facilità dalle valvole di drenaggio sulla ghiaia al di sotto del raccordo e della presa d'acqua interrati.

→ Prima dell'inizio del periodo freddo allentare il collegamento tra il rubinetto dell'acqua e il raccordo. L'impianto verrà aerato.

E Puesta fuera de servicio:

Las válvulas de evacuación se abren cuando la presión del agua de la instalación desciende por debajo de 0,5 bar. El agua de las válvulas de evacuación se puede escurrir con facilidad mediante la grava bajo las tomas de conexión y las tomas de agua.

→ Afloje la unión entre el grifo y la toma de conexión antes de que empiecen las heladas. La instalación se ventila.

P Colocação fora de serviço

As válvulas de descarga de água abrem, quando a pressão da água na instalação for inferior a 0,5 bar. Através do saibro por baixo da tomada de ligação e das tomadas de água, a água das válvulas de descarga de água pode evacuar facilmente.

→ Antes do período de congelação desapertar as uniões entre a torneira e a tomada de ligação. A instalação é ventilada.

DK Driftsstop:

Dræventilerne åbnes, når systemets vandtryk falder til under 0,5 bar. Mellem gruset og tilslutningsdåsen og vandstikdåsen kan der let løbe vand ud af dræventilerne.

→ Løs forbindelsen mellem vandhanen og tilslutningsdåsen, før frosten sætter ind. Systemet udluftes.

Service

Deutschland / Germany

GARDENA
Manufacturing GmbH
Service Center
Hans-Lorenser-Str. 40
89079 Ulm
Produktfragen:
(+49) 731 490-123
Reparaturen:
(+49) 731 490-290
service@gardena.com

Argentina

Argensem de Comercializa-
dora Mecafron S.A.
Casilla de Correo 193
(1625) Escobar,
Pcia. de Buenos Aires
Phone: (+54) 34 88 49 40 40
info@argensem.com.ar

Australia

NYLEX Consumer Products
50 – 70 Stanley Drive
Somerton, Victoria, 3062
Phone: 1800 658 276
spare.parts@nylex.com.au

Austria / Österreich

GARDENA Österreich
Ges. m.b.H.
Stettnerweg 11-15
2100 Korneuburg
Tel.: (+43) 22 62 745 45-36 od.
-30
kundendienst@gardena.at

Belgium

GARDENA Belgium NV/SA
Sterrebeekstraat 163
1930 Zaventem
Phone: (+32) 27 20 921 2
info@gardena.be

Brazil

Palash Importação
e Comércio Ltda
Rua Américo Brasiliense
2414 – Chácara Sto. Antonio
São Paulo – SP –
CEP 04715-005, Brazil
Phone: (+55) 11 5181-2020
eduardo@palash.com.br

Bulgaria

DENEX LTD.
2 Luis Ahalier Str., 7th floor
Sofia 1404
Phone: (+359) 2 9581821
office@denex-bg.com

Canada

GARDENA Canada Ltd.
100 Summerlea Road
Brampton, Ontario L6T 4X3
Phone: (+1) 905 792 93 30
info@gardenacanada.com

Chile

Garden Chile S.A.
San Sebastián 2839
Ofic. 701 A
Las Condes - Santiago de Chile
Phone: (+56) 2 20 10 708
garfar_cl@yahoo.com

Costa Rica

Compania Exim
Euroberoamericana S.A.
Aptdo Postal 1260
San José
Phone: (+506) 223 20 75
exim_euro@racsa.co.cr

Croatia

KLIS d.o.o.
Stancičeva 79
10419 Vukovina
Phone: (+385) 1 622 777 0
gardena@klis-trgovina.hr

Cyprus

FARMOKIPIKI LTD
P.O. Box 7098
74, Digeni Akrita Ave.
1641 Nicosia
Phone: (+357) 22 75 47 62
condam@spidernet.com.cy

Czech Republic

GARDENA spol. s.r.o.
Řípská 20a, č.p. 1153
62700 Brno
Phone: (+420) 800 100 425
(Hotline)
gardena@gardenabrno.cz

Denmark

GARDENA Norden AB
Sales Office Denmark
Box 9003
S-200 39 MALMÖ
info@gardena.dk

Finland

Habitec Oy
Tiilitie 14
01720 Vantaa

France

GARDENA France
PARIS NORD 2
69, rue de la Belle Etoile
BP 57080 ROISSY EN FRANCE
95948 ROISSY CDG CEDEX
Tél. : (+33) 0826 101 455
service.consommateurs@
gardena.fr

Great Britain

GARDENA UK Ltd.
27/28 Brenkley Way
Blezard Business Park
Seaton Burn
Newcastle upon Tyne
NE13 6DS
info@gardena.co.uk

Greece

Agrokop-Psomadopoulos S. A.
33 A, Ifestou str.
Industrial Area
194 00 Koropi, Athens
Phone: (+30) 210 66 20-2 25
and -2 26
service@agrokop.gr

Hungary

GARDENA Magyarországi Kft.
Késmárk utca 22
1158 Budapest
Phone: (+36) 80 20 40 33 (Hotli-
ne)
gardena@gardena.hu

Iceland

Ó. Johnson & Kaaber
Tunguhalsi 1
110 Reykjavik

Ireland

McLoughlin's Ltd.
Unit 5
Norther Cross Business Park
North Road, Finglas
Dublin 11

Italy

GARDENA Italia S.p.A.
Via Donizetti 22
20020 Lainate (Mi)
Phone: (+39) 02.93.94.79.1
info@gardenaitalia.it

Japan

KAKUICHI co., Ltd.
Sumitomo Realty & Develop-
ment Kojimachi
BLDG., 8F
5 – 1 Nibanncyo, chiyoda-ku,
Tokyo 102-0084
Phone: (+81)-(0)3-3264-4721
m_ishihara@kaku-ichi.co.jp

Luxembourg

Magasins Jules Neuberg
39, rue Jacques Stas
Luxembourg-Gasperich 2549
Case Postale No. 12
Luxembourg 2010
Phone: (+352) - 40 14 01
api@neuberg.lu

Netherlands

GARDENA Nederland B.V.
Postbus 50176
1305 AD ALMERE
Phone: (+31) 36 521 00 00
info@gardena.nl

Neth. Antilles

Jonka Enterprises N.V.
Sta. Rosa Weg 196
P.O. Box 8200
Curaçao
Phone: (+599) 9 767 66 55
pgm@jonka.com

New Zealand

NYLEX New Zealand Ltd.
Building 2
118 Savill Drive
Mangere, Auckland
Phone: 0800 22 00 88
spare.parts@nylex.com.au

Norway

GARDENA Norden AB
Sales Office Norway
Karihaugveien 89
1089 OSLO

Poland

GARDENA Polska Sp. z o.o.
Szymanów 9d
05-532 Baniocha
Phone: (+48) 22 727 56 90
gardena@gardena.pl

Portugal

GARDENA Portugal Lda.
Edif. GARDENA
Algueirão
2725-596 Mem Martins
Phone: 219228530
info@gardena.pt

Romania

MADEX INTERNATIONAL SRL
Șoseaua Odăii 117 – 123
Sector 1, București,
RO 013603
Phone: (+40) 21 352-7603/
4/5/6
madex@gardena.ro

Russia / Россия

ООО «ГАРДЕНА РУС.»
Хорошевское шоссе, д. 32А
123007 г. Москва
Phone: +7 (495) 647-25-10

Singapore

HY-RAY PRIVATE LIMITED
40 JALAN PEMIMPIN
#02-08 Tat Ann Building
Singapore 577185
Phone: (+65) 625 32 277
hyray@singnet.com.sg

Serbia

DOMEL d.o.o.
Savski Nasip 7
11070 Novi Beograd
Serbia
Phone: (+381) 11 2772 204
miroslav.jejina@domel.co.yu

Slovenia

GARDENA d.o.o.
Brodšiče 15
1236 Trzin
Phone: (+386) 1 580 93 32
servis@gardena.si

South Africa

GARDENA
South Africa (Pty.) Ltd.
P.O. Box 11534
Vorna Valley 1686
Phone: (+27) 11 315 02 23
sales@gardena.co.za

Spain

GARDENA IBÉRICA S.L.U.
C/Basauri, nº 6
La Florida
28023 Madrid
Phone: (+34) 91 708 05 00
(4 líneas)
atencioncliente@gardena.es

Sweden

GARDENA Norden AB
Försäljningskontor Sverige
Box 9003
20039 Malmö
info@gardena.se

Switzerland / Schweiz

GARDENA (Schweiz) AG
Brüelstrasse 4
8157 Dielsdorf
Tel.: 01/860 26 66
info@gardena.ch

Turkey

GARDENA Dost Diş Ticaret
Mümesillik A.Ş.
Sanayi Çad. Adil Sok. No. 1
34873 Kartal – Istanbul
Phone: (+90) 216 38 93 939
info@gardena-dost.com.tr

Ukraine / Україна

Altseset JSC
4 Petropavlivska Street
Petropavlivska Borschahivka
Town
08130 Kyivo Svyatoshyn
Region
Phone: +380 44 4595703
info@gardena.ua

USA

GARDENA
Melnor, 3085 Shawnee Drive
Winchester, VA 22601
Phone: (540) 7 22-90 80
service_us@melnor.com

2702-20.961.02/0507
© GARDENA Manufacturing GmbH
D - 89070 Ulm
http://www.gardena.com