

6500 SP Art. 1792
8000 SP Art. 1794
13000 SP Art. 1796

D Betriebsanleitung
Schmutzwasserpumpe

GB Operating Instructions
Dirty Water Pump

F Mode d'emploi
Pompe d'évacuation pour eaux chargées

NL Instructies voor gebruik
Vuilwaterpomp

S Bruksanvisning
Spillvattenpump

I Istruzioni per l'uso
Pompa sommersa per acqua sporca

E Manual de instrucciones
Bomba para aguas sucias

P Instruções de utilização
Bomba para águas sujas

DK Brugsanvisning
Dykpumpe til urent vand

GARDENA Schmutzwasserpumpe

6500 SP / 8000 SP / 13000 SP

Willkommen im Garten GARDENA ...



Dies ist die deutsche Originalbetriebsanleitung. Bitte lesen Sie die Betriebsanleitung sorgfältig und beachten Sie deren Hinweise. Machen Sie sich anhand dieser Betriebsanleitung mit der Schmutzwasserpumpe, dem richtigen Gebrauch sowie den Sicherheitshinweisen vertraut.



Aus Sicherheitsgründen dürfen Kinder und Jugendliche unter 16 Jahren sowie Personen, die nicht mit dieser Betriebsanleitung vertraut sind, diese Schmutzwasserpumpe nicht benutzen.

→ Bitte bewahren Sie diese Betriebsanleitung sorgfältig auf.

Inhaltsverzeichnis

1. Einsatzgebiet Ihrer GARDENA Schmutzwasserpumpe	2
2. Für Ihre Sicherheit	3
3. Inbetriebnahme	4
4. Bedienung	5
5. Reinigung	6
6. Beheben von Störungen	6
7. Außerbetriebnahme	7
8. Technische Daten	7
9. Service	8

1. Einsatzgebiet Ihrer GARDENA Schmutzwasserpumpe

Bestimmung

Die GARDENA Schmutzwasserpumpen sind für die private Benutzung im Haus- und Hobbygarten bestimmt. Sie sind vorwiegend zum Entwässern bei Überschwemmungen, aber auch zum Um- und Auspumpen von Behältern, zur Wasserentnahme aus Brunnen und Schächten, zum Entwässern von Booten und Yachten sowie zur zeitlich begrenzten Wasserbelüftung und -umwälzung bestimmt.

Fördermedien

Zu den Fördermedien der GARDENA Schmutzwasserpumpen gehören sauberes und verschmutztes Wasser, Schwimmbadwasser (vorausgesetzt ist die bestimmungsgemäße Dosierung von Additiven) und Waschlauge.

Die GARDENA Schmutzwasserpumpen sind in der Lage, verschmutztes Wasser mit einem Korndurchmesser von bis zu 25 mm (für Modell 6500 SP) bzw. 30 mm (für Modell 8000 SP / 13000 SP) zu fördern.

Die Pumpen sind voll überflutbar (wasserdicht gekapselt) und können bis zu 9 m in das Fördermedium eingetaucht werden.

Zu beachten



Die GARDENA Schmutzwasserpumpen sind nicht für den Langzeitbetrieb (z.B. Dauerumwälzbetrieb) im Teich geeignet. Die Lebensdauer der Pumpen wird bei dieser Betriebsart entsprechend verkürzt. Nicht gefördert werden dürfen ätzende, leicht brennbare oder explosive Stoffe (z.B. Benzin, Petroleum, Nitroverdünnung), Fette, Öle, Salzwasser und Abwasser aus Klosett- und Urinalanlagen. Die Temperatur der Förderflüssigkeit darf 35 °C nicht überschreiten.

2. Für Ihre Sicherheit

Schutzschalter

Nach DIN VDE 0100 dürfen Schmutzwasserpumpen in Schwimmbecken, Gartenteichen und Springbrunnen nur über einen Fehlerstromschutzschalter mit einem Nennfehlerstrom ≤ 30 mA betrieben werden. Wenn sich Personen im Schwimmbecken oder Gartenteich befinden, darf die Pumpe nicht betrieben werden.

Aus Sicherheitsgründen empfehlen wir grundsätzlich, die Pumpe über einen Fehlerstromschutzschalter (FI-Schalter) zu betreiben (DIN VDE 0100-702 und 0100-738).

→ Bitte wenden Sie sich an Ihren Elektromeisterbetrieb.

In Österreich

In Österreich müssen Pumpen zum Gebrauch in Schwimmbecken und Gartenteichen, die mit einer festen Anschlussleitung ausgestattet sind, nach ÖVE B/EN 60555 Teil 1 bis 3, über einen ÖVE-geprüften Trenn-Transformator gespeist werden, wobei die Nennspannung sekundär 230 V nicht überschreiten darf.

In der Schweiz

In der Schweiz müssen ortsveränderliche Geräte, welche im Freien verwendet werden, über Fehlerstromschutzschalter angeschlossen werden.

Netzanschluss

Netzanschlussleitungen dürfen nach DIN VDE 0620 keinen geringeren Querschnitt haben als Gummischlauchleitungen mit dem Kurzzeichen H05 RNF (für Modell 6500 SP und 8000 SP) bzw. H07 RNF (für Modell 13000 SP). Die Leitungslänge muss 10 m betragen.

Angaben auf dem Typschild müssen mit den Daten des Stromnetzes übereinstimmen.

→ Stellen Sie sicher, dass die elektrischen Steckverbindungen im überflutungssicheren Bereich angebracht sind.

Stecker und Anschlusskabel vor Hitze, Öl und scharfen Kanten schützen.

→ Ziehen Sie den Stecker nicht am Kabel, sondern am Steckergehäuse aus der Steckdose.

Das Anschlusskabel oder der Schwimmerschalter dürfen nicht zum Befestigen oder Transportieren der Pumpe verwendet werden. Zum Eintauchen bzw. Hochziehen und Sichern der Pumpe sollte ein Seil am Tragegriff befestigt werden.

Sichtprüfung

→ Vor der Benutzung die Pumpe (insbesondere Netzkabel und Stecker) stets einer Sichtprüfung unterziehen.

→ Beachten Sie den Mindestwasserstand und die max. Förderhöhe (siehe 8. Technische Daten).

Eine beschädigte Pumpe darf nicht benutzt werden.

→ Pumpe im Schadensfall unbedingt vom GARDENA Service prüfen lassen.

Manueller Betrieb

Im Manuellen Betrieb ist nach Ausbleiben der Förderflüssigkeit die Pumpe umgehend abzuschalten.

→ Pumpe im Manuellen Betrieb ständig beobachten.

Benutzungshinweise

→ Vor Inbetriebnahme die Druckleitung frei machen.
Trockenlauf führt zu erhöhtem Verschleiß und ist zu vermeiden.
Im Manuellen Betrieb ist deshalb nach Ausbleiben der Förderflüssigkeit die Pumpe umgehend abzuschalten.

Pumpe nicht länger als 10 Minuten gegen die geschlossene Druckseite laufen lassen.

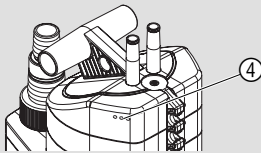
Die Pumpe muss so aufgestellt werden, dass die Einlauföffnungen am Saugfuß nicht durch Verunreinigungen ganz oder teilweise blockiert werden.

Im Teich sollte die Pumpe z. B. auf einen Ziegelstein gestellt werden.

Thermischer Schutzschalter

Bei Überlastung wird die Pumpe durch den eingebauten thermischen Motorschutz ausgeschaltet. Der Motor läuft nach genügender Abkühlung selbst wieder an (siehe 6. Beheben von Störungen).

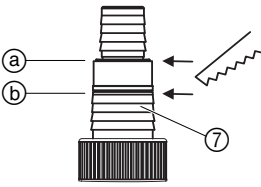
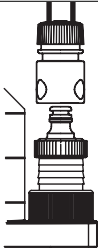


Automatische Entlüftungsvorrichtung



Die Entlüftungsvorrichtung beseitigt ein eventuell vorhandenes Luftpulster in der Pumpe. Dabei entweicht Luft durch die Entlüftungsbohrungen (4) und es entstehen Luftblasen unter Wasser. Dies ist kein Defekt der Pumpe, sondern dient der automatischen Entlüftung.

Beim erstmaligen Eintauchen der Pumpe kann es einige Sekunden dauern bis die Luft entweicht.

3. Inbetriebnahme

Schlauch-Durchmesser	13 mm (1/2") 15 mm (5/8") 19 mm (3/4")	25 mm (1")	38 mm (1 1/2")
			

Schlauchverbindung des Universal-Anschlusses (7)

Schlauch-Anschluss

Obersten Nippel bei (a) abtrennen.

Keinen Nippel abtrennen.

Oberste beide Nippel bei (b) abtrennen.

Für 13 mm bis 19 mm werden folgende Anschluss-Sätze benötigt:

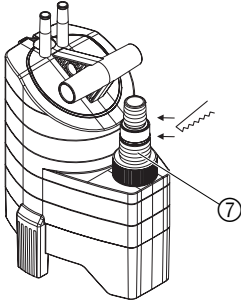
13 mm (1/2"): **GARDENA Pumpenanschluss-Satz Art.-Nr. 1750**

15 mm (5/8"): **Hahnstück Art.-Nr. (2)902** und **Schlauchstück Art.-Nr. (2)916**

19 mm (3/4"): **GARDENA Pumpenanschluss-Satz Art.-Nr. 1752**

Eine optimale Ausschöpfung der Förderleistung wird bei Verwendung eines 38 mm (1 1/2")-Schlauches erreicht.

Schlauch anschließen:



Der Universal-Anschluss ⑦ ermöglicht den Anschluss von allen Schläuchen aus vorstehender Tabelle.

1. Nicht benötigter Nippel des Universal-Anschlusses ⑦ entsprechend der Schlauchverbindung abtrennen.
2. Universal-Anschluss ⑦ auf die Pumpe schrauben.
3. Schlauch mit dem Universal-Anschluss ⑦ verbinden.

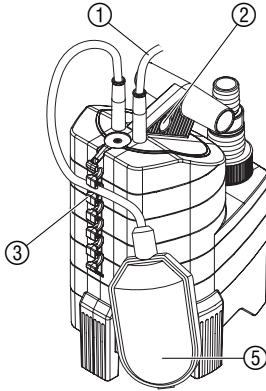
38 mm (1 1/2")- und 25 mm (1") Schläuche empfehlen wir, zusätzlich mit einer **GARDENA Schraubklemme Art.-Nr. 1591** zu befestigen.

Nur für 13 mm (1/2")-Schlauch:

Damit nach dem Pumpen der Inhalt des Druckschlauchs nicht wieder durch die Pumpe ausläuft, kann der Universal-Anschluss ⑦ mit einem **GARDENA Regulierventil Art.-Nr. 977** ausgestattet werden, das Sie über Ihren GARDENA Händler beziehen können.

4. Bedienung

Automatikbetrieb:



Damit die Pumpe ansaugt, muss die abzusaugende Wasserhöhe mindestens 10 cm betragen.

Wenn der Wasserstand die Einschalthöhe überschritten hat, schaltet der Schwimmerschalter ⑤ die Pumpe automatisch ein und das Wasser wird abgepumpt.

Sobald der Wasserstand die Ausschalthöhe unterschritten hat, schaltet der Schwimmerschalter ⑤ die Pumpe automatisch aus.

1. Pumpe standsicher im Wasser aufstellen
– oder –
die Pumpe mit einem durch die Bohrung am Tragegriff ② befestigten Seil in einen Brunnen oder Schacht eintauchen. *Der Schwimmerschalter ⑤ muss sich im Automatikbetrieb frei bewegen können.*
2. Netzstecker des Anschlusskabels ① in eine Netzsteckdose stecken.

Einstellen der Ein- und Ausschalthöhe:

Die maximale Einschalthöhe und minimale Ausschalthöhe (siehe 8. Technische Daten) können angepasst werden.

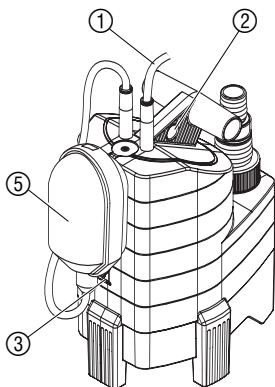
→ Kabel des Schwimmerschalters ⑤ in die Schwimmerschalter-Arretierung ③ drücken.

Kabellänge nicht zu lang oder zu kurz wählen, damit das Ein- und Ausschalten des Schwimmerschalters gewährleistet ist.

- Je höher die Öffnung der Schwimmerschalter-Arretierung ③ gewählt wird, desto höher wird die Ein- und Ausschalthöhe.
- Je kürzer das Kabel zwischen dem Schwimmerschalter ⑤ und der Schwimmerschalter-Arretierung ③ ist, desto niedriger wird die Einschalthöhe und desto höher wird die Ausschalthöhe.

Die minimale Kabellänge zwischen Schwimmerschalter ⑤ und Schwimmerschalter-Arretierung ③ darf 10 cm nicht unterschreiten.

Manueller Betrieb:



Die Pumpe bleibt ständig in Betrieb, da der Schwimmerschalter überbrückt wird.

1. Schwimmerschalter ⑤ auf die Schwimmerschalter-Arretierung ③ (mit dem Kabel nach unten) stecken.
2. Pumpe standsicher im Wasser aufstellen
– oder –
die Pumpe mit einem durch die Bohrung am Tragegriff ② befestigten Seil in einen Brunnen oder Schacht eintauchen.
3. Netzstecker des Anschlusskabels ① in eine Netzsteckdose stecken.

Die Restwasserhöhe wird nur im Manuellen Betrieb erreicht, da der Schwimmerschalter im Automatikbetrieb die Pumpe schon vorzeitig abschaltet.

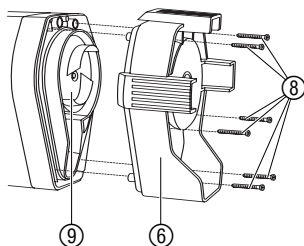
5. Reinigung

Pumpe durchspülen:

Die GARDENA Pumpen arbeiten weitgehend wartungsfrei.

Nach der Förderung von chlorhaltigem Schwimmbadwasser oder anderen Flüssigkeiten, die Rückstände hinterlassen, muss die Pumpe mit klarem Wasser durchgespült werden.

Saugfuß und Laufrad reinigen:



Achtung! Stromschlag!

Es besteht Verletzungsgefahr durch elektrischen Strom.

→ Vor dem Reinigen des Saugfußes und des Laufrades die Pumpe vom Netz trennen.

1. Die 6 Kreuzschlitz-Schrauben ⑧ (Modell 6500 SP: 4 Kreuzschlitz-Schrauben) ausdrehen und den Saugfuß ⑥ von der Pumpe abziehen.
2. Saugfuß ⑥ und das Laufrad ⑨ reinigen.
3. Saugfuß ⑥ wieder aufsetzen und die Kreuzschlitz-Schrauben ⑧ eindrehen.

Ein beschädigtes Laufrad ⑨ darf aus Sicherheitsgründen nur vom GARDENA Service ausgetauscht werden.

6. Beheben von Störungen

Störung	Mögliche Ursache	Abhilfe
Pumpe läuft, aber fördert nicht.	Luft kann nicht entweichen, da Druckleitung geschlossen.	→ Druckleitung öffnen (z.B. geknickter Saugschlauch).
	Luftpolster im Saugfuß.	→ Max. 3 Min. warten, bis sich die Pumpe über das Entlüftungsventil selbsttätig entlüftet hat. Ggf. aus-/einschalten.
	Laufrad verstopft.	→ Netzstecker ziehen und Laufrad reinigen (siehe 5. Reinigung).



Störung	Mögliche Ursache	Abhilfe
Pumpe läuft, aber fördert nicht.	Wasserspiegel bei Inbetriebnahme unter Mindestwasserstand.	→ Pumpe tiefer eintauchen.
Pumpe läuft nicht an oder bleibt während des Betriebs plötzlich stehen.	Thermoschutzschalter hat Pumpe wegen Überhitzung abgeschaltet.	→ Netzstecker ziehen und Laufrad reinigen (siehe 5. Reinigung). Max. Medientemperatur (35 °C) beachten.
	Stromversorgung unterbrochen.	→ Sicherungen und elektrische Steckverbindungen überprüfen.
	Schmutzpartikel sind im Saugfuß eingeklemmt.	→ Netzstecker ziehen und Saugfuß reinigen (siehe 5. Reinigung).
Pumpe läuft, aber Förderleistung geht plötzlich zurück.	Saugfuß verstopft.	→ Netzstecker ziehen und Saugfuß reinigen (siehe 5. Reinigung).



Achtung!

Arbeiten am elektrischen Teil dürfen nur vom GARDENA Service durchgeführt werden.

Bei sonstigen Störungen bitten wir Sie, sich mit dem GARDENA Service in Verbindung zu setzen.

7. Außerbetriebnahme

Lagerung

Bei Frostgefahr die Pumpe an einem frostsicheren Ort lagern.

Entsorgung:

(nach RL2002/96/EG)



Gerät darf nicht dem normalen Hausmüll beigefügt werden, sondern muss fachgerecht entsorgt werden.

→ Wichtig für Deutschland: Gerät über Ihre kommunale Entsorgungsstelle entsorgen.

8. Technische Daten

Typ	6500 SP (Art. 1792)	8000 SP (Art. 1794)	13000 SP (Art. 1796)
Nennleistung	250 W	380 W	680 W
Max. Fördermenge	6.500 l/h	8.000 l/h	13.000 l/h
Max. Druck	0,5 bar	0,5 bar	0,9 bar
Max. Förderhöhe	5 m	5 m	9 m
Max. Eintauchtiefe	9 m	9 m	9 m
Restwasserhöhe	30 mm	35 mm	35 mm
Schmutzwasser mit max. Korngröße	Ø 25 mm	Ø 30 mm	Ø 30 mm
Anschlusskabel	10 m H05 RNF	10 m H05 RNF	10 m H07 RNF

Typ	6500 SP (Art. 1792)	8000 SP (Art. 1794)	13000 SP (Art. 1796)
Pumpenanschluss	38 mm (1 1/2")- / 25 mm (1")-Stufennippel, Option GARDENA Wasserschlauch-Stecksystem		
Mindestwasserstand bei Inbetriebnahme	80 mm	100 mm	100 mm
Gewicht ca.	4,3 kg	5,4 kg	7,0 kg
Max. Medientemperatur	35 °C	35 °C	35 °C
Netzspannung / Netzfrequenz	230 V / 50 Hz	230 V / 50 Hz	230 V / 50 Hz
Min. Einschalthöhe ca.	200 mm	205 mm	235 mm
Min./max. Ausschalthöhe ca.	65 mm / 165 mm	65 mm / 195 mm	65 mm / 225 mm
Schall-Leistungspegel L_{WA} ¹⁾	46 dB(A)	47 dB(A)	50 dB(A)

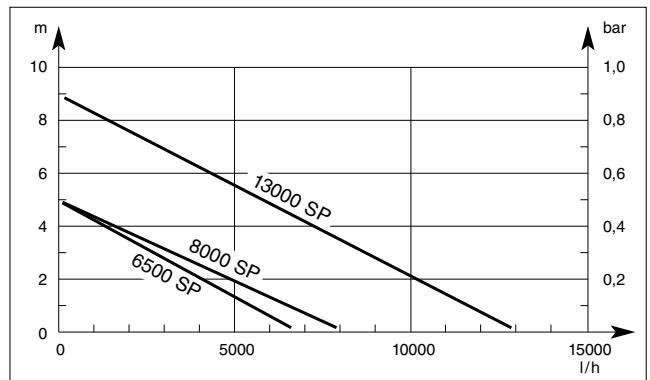
1) Messverfahren nach EN 60335-1

Ein- und Ausschalthöhe

Die Ein- und Ausschalthöhe unterliegt Toleranzen.

Die Restwasserhöhe wird nur im Manuellen Betrieb (siehe 4. Bedienung) erreicht.

Kennlinie




9. Service

Wir bieten Ihnen umfangreiche Serviceleistungen

- Qualifizierte, schnelle und kostengünstige Reparatur durch unseren **Zentralen Reparatur-Service**
– Bearbeitungsdauer in unserem Hause max. 5 Arbeitstage
- Einfache und kostengünstige Rücksendung an GARDENA durch **Abhol-Service (nur innerhalb von Deutschland)**
– Abholung innerhalb von 2 Tagen
- Kompetente Beratung bei Störungen / Reklamationen durch unseren **Technischen Service**
- Schnelle und kostengünstige Ersatzteilversorgung durch unseren **Zentralen Ersatzteil-Service**
– Bearbeitungsdauer in unserem Hause max. 2 Arbeitstage

Im Garantiefall sind die Serviceleistungen für Sie kostenlos.

Service-Anschrift GARDENA Manufacturing GmbH Service
Hans-Lorenser-Str. 40 D-89079 Ulm**Ihre direkte Verbindung
zum Service** **Telefon** **Fax** **E-Mail**

D in Deutschland	(07 31) 4 90 + Durchwahl		www.gardena.de/service/
Technische Störungen / Reklamationen	290	389	service@gardena.com
Reparaturen und Antworten auf Kostenvoranschläge	300	249	service@gardena.com
Ersatzteilbestellungen / Allgem. Produktberatung	123	249	service@gardena.com
Abhol-Service	(0 18 03) 30 81 00 oder (0 18 03) 00 16 89		

**Ihre direkte Verbindung
zum Service****Unsere Kunden in Österreich und in der Schweiz wenden sich
bitte an ihre Servicestelle (Anschrift siehe Umschlagseite)**

A in Österreich	(0 22 62) 7 45 45-36 / -30	kundendienst@gardena.at
CH in der Schweiz	0848 800 464	info@gardena.ch

Garantie

GARDENA gewährt für dieses Produkt 2 Jahre Garantie (ab Kaufdatum). Diese Garantieleistung bezieht sich auf alle wesentlichen Mängel des Gerätes, die nachweislich auf Material- oder Fabrikationsfehler zurückzuführen sind. Sie erfolgt durch die Ersatzlieferung eines einwandfreien Gerätes oder durch die kostenlose Reparatur des eingesandten Gerätes nach unserer Wahl, wenn folgende Voraussetzungen gewährleistet sind:

- Das Gerät wurde sachgemäß und laut den Empfehlungen in der Betriebsanleitung behandelt.
- Es wurde weder vom Käufer noch von einem Dritten versucht, das Gerät zu reparieren.

Das Verschleißteil Laufrad ist von der Garantie ausgeschlossen.

Diese Hersteller-Garantie berührt die gegenüber dem Händler / Verkäufer bestehenden Gewährleistungsansprüche nicht.

Im Garantiefall schicken Sie bitte das defekte Gerät zusammen mit einer Kopie des Kaufbelegs und einer Fehlerbeschreibung per Abhol-Service (nur in Deutschland) oder frankiert an die auf der Rückseite angegebene Serviceadresse.

Unfreie Paketeinsendungen werden im Postverteilstützpunkt ausgefiltert und erreichen uns nicht.

Nach erfolgter Reparatur senden wir das Gerät frei an Sie zurück.


Wir weisen ausdrücklich darauf hin, dass wir nach dem Produkt haftungsgesetz nicht für durch unsere Geräte hervorgerufene Schäden einzustehen haben, sofern diese durch unsachgemäße Reparatur verursacht oder bei einem Teileaustausch nicht unsere Original GARDENA Teile oder von uns freigegebene Teile verwendet werden und die Reparatur nicht vom GARDENA Service oder dem autorisierten Fachmann durchgeführt wird. Entsprechendes gilt für Ergänzungsteile und Zubehör.

EU-Konformitätserklärung

Maschinenverordnung (9. GSGVO) / EMVG / Niedersp. RL

Der Unterzeichnete GARDENA Manufacturing GmbH · Hans-Lorensen-Straße 40 · D-89079 Ulm bestätigt, dass die nachfolgend bezeichneten Geräte in der von uns in Verkehr gebrachten Ausführung die Anforderungen der harmonisierten EU-Richtlinien, EU-Sicherheitsstandards und produktspezifischen Standards erfüllen.

Bei einer nicht mit uns abgestimmten Änderung der Geräte verliert diese Erklärung ihre Gültigkeit.

Bezeichnung der Geräte:	Schmutzwasserpumpe	
Typen:	6500 SP / 8000 SP / 13000 SP	
Art.-Nr.:	1792 / 1794 / 1796	
EU-Richtlinien:	Maschinenrichtlinie 98/37/EG : 1998 2006/42/EG : 2006 Elektromagnetische Verträglichkeit 2004/108/EG Niederspannungsrichtlinie 2006/95/EG Richtlinie 93/68/EG	
Harmonisierte EN:	EN 292 -1 EN 292 -2 EN 60335 -1 EN 60335 -2 -41	Ulm, den 29.05.2001  Thomas Heint Technische Leitung
Anbringungs jahr der CE-Kennzeichnung:	2001	

Deutschland / Germany

GARDENA
Manufacturing GmbH
Service Center
Hans-Lorenser-Straße 40
D-89079 Ulm
Produktfragen:
(+49) 731 490-123
Reparaturen:
(+49) 731 490-290
service@gardena.com

Argentina

Argensem® S.A.
Calle Colonia Japonesa s/n
(1625) Loma Verde
Escobar, Buenos Aires
Phone: (+54) 34 88 49 40 40
info@argensem.com.ar

Australia

Nylex Consumer Products
50-70 Stanley Drive
Somerton, Victoria, 3062
Phone: (+61) 1800 658 276
spare.parts@nylex.com.au

Austria / Österreich

GARDENA
Österreich Ges.m.b.H.
Stettnerweg 11-15
2100 Korneuburg
Tel.: (+43) 22 62 7 45 45 36
kundendienst@gardena.at

Belgium

GARDENA Belgium NV/SA
Sterrebeekstraat 163
1930 Zaventem
Phone: (+32) 2 7 20 92 12
Mail: info@gardena.be

Brazil

Palash Comércio e
Importação Ltda.
Rua Américo Brasiliense,
2414 - Chácara Sto Antonio
São Paulo - SP - Brasil -
CEP 04715-005
Phone: (+55) 11 5181-0909
eduardo@palash.com.br

Bulgaria

DENEX LTD.
2 Luis Ahalier Str. - 7th floor
Sofia 1404
Phone: (+359) 2 958 18 21
office@denex-bg.com

Canada

GARDENA Canada Ltd.
100 Summerlea Road
Brampton, Ontario L6T 4X3
Phone: (+1) 905 792 93 30
info@gardenacanada.com

Chile

Antonio Martinic y Cia Ltda.
Cassillas 272
Centro de Cassillas
Santiago de Chile
Phone: (+56) 2 20 10 708
garfar_cl@yahoo.com

Costa Rica

Compania Exim
Euroberoamericana S.A.
Los Colegios, Moravia,
200 metros al Sur del Colegio
Saint Francis - San José
Phone: (+506) 297 68 83
exim_euro@racsa.co.cr

Croatia

KLIS d.o.o.
Stanciceva 79
10419 Vukovina
Phone: (+385) 1 622 777 0
gardena@klis-trgovina.hr

Cyprus

FARMOKIPIKI LTD
P.O. Box 7098
74, Digeni Akritra Ave.
1641 Nicosia
Phone: (+357) 22 75 47 62
condam@spidernet.com.cy

Czech Republic

GARDENA spol. s r.o.
Řípská 20a, č.p. 1153
627 00 Brno
Phone: (+420) 800 100 425
gardena@gardenabrn.cz

Denmark

GARDENA Norden AB
Salgsafdeling Danmark
Box 9003
S-200 39 Malmö
info@gardena.dk

Finland

Habitec Oy
Martinkyläntie 52
01720 Vantaa

France

GARDENA
PARIS NORD 2
69, rue de la Belle Etoile
BP 57080
ROISSY EN FRANCE
95948 ROISSY CDG CEDEX
Tél. (+33) 0826 101 455
service.consommateurs@
gardena.fr

Great Britain

GARDENA UK Ltd.
27-28 Brenkley Way
Bleazard Business Park
Seaton Burn
Newcastle upon Tyne
NE13 6DS
info@gardena.co.uk

Greece

Agrokrip
Psomadopoulos S.A.
Ifaistou 33A
Industrial Area Koropi
194 00 Athens Greece
V.A.T. EL093474846
Phone: (+30) 210 66 20 225
service@agrokrip.gr

Hungary

GARDENA
Magyarország Kft.
Késmárk utca 22
1158 Budapest
Phone: (+36) 80 20 40 33
gardena@gardena.hu

Iceland

Ó. Johnson & Kaaber
Tunguhalsi 1
110 Reykjavik
oaj@ojk.is

Ireland

Michael McLoughlin & Sons
Hardware Limited
Long Mile Road
Dublin 12

Italy

GARDENA Italia S.p.A.
Via Donizetti 22
20020 Lainate (Mi)
Phone: (+39) 02.93.94.79.1
info@gardenaitalia.it

Japan

KAKUICHI Co. Ltd.
Sumitomo Realty &
Development Kojimachi
BLDG., 8F
5-1 Nibannayo, Chiyoda-ku
Tokyo 102-0084
Phone: (+81) 33 264 4721
m_ishihara@kaku-ichi.co.jp

Luxembourg

Magasins Jules Neuberg
39, rue Jacques Stas
Luxembourg-Gasperich 2549
Case Postale No. 12
Luxembourg 2010
Phone: (+352) 40 14 01
api@neuberg.lu

Netherlands

GARDENA Nederland B.V.
Postbus 50176
1305 AD ALMERE
Phone: (+31) 36 521 00 00
info@gardena.nl

Neth. Antilles

Jonka Enterprises N.V.
Sta. Rosa Weg 196
P.O. Box 8200, Curaçao
Phone: (+599) 9 767 66 55
pgm@jonka.com

New Zealand

NYLEX New Zealand Limited
Building 2, 118 Savill Drive
Mangere, Auckland
Phone: (+64) 0800 22 00 88
spare.parts@nylex.com.au

Norway

GARDENA Norden AB
Salgskontor Norge
Karihaugveien 89
1086 Oslo
info@gardena.no

Poland

GARDENA Polska Sp. z o.o.
Szymanów 9 d
05-532 Baniocza
Phone: (+48) 22 727 56 90
gardena@gardena.pl

Portugal

GARDENA Portugal Lda.
Recta da Granja do Marquês
Edif. GARDENA Algueirão
2725-596 Mem Martins
Phone: (+351) 21 922 85 30
info@gardena.pt

Romania

MADEX INTERNATIONAL SRL
Soseaua Odaii 117-123,
Sector 1,
București, RO 013603
Phone: (+40) 21 352 76 03
madex@ines.ro

Russia / Россия

ООО ГАРДЕНА РУС
123007, г. Москва
Хорошевское шоссе, д. 32А
Тел.: (+7) 495 647 25 10
info@gardena-rus.ru

Singapore

Hy - Ray PRIVATE LIMITED
40 Jalan Pemimpin
#02-08 Tat Ann Building
Singapore 577185
Phone: (+65) 6253 2277
hyray@singnet.com.sg

Slovak Republic

GARDENA Slovensko, s.r.o.
Panónska cesta 17
851 04 Bratislava
Phone: (+421) 263 453 722
info@gardena.sk

Slovenia

GARDENA d.o.o.
Brodišče 15
1236 Trzin
Phone: (+386) 1 580 93 32
servis@gardena.si

South Africa

GARDENA
South Africa (Pty.) Ltd.
P.O. Box 11534
Vorna Valley 1686
Phone: (+27) 11 315 02 23
sales@gardena.co.za

Spain

GARDENA IBÉRICA S.L.U.
C/ Basauri, nº 6
La Florida
28023 Madrid
Phone: (+34) 91 708 05 00
atencioncliente@gardena.es

Sweden

GARDENA Norden AB
Försäljningskontor Sverige
Box 9003
200 39 Malmö
info@gardena.se

Switzerland / Schweiz

GARDENA (Schweiz) AG
Bitzberg 1
1814 Bachenbülach
Phone: (+41) 848 800 464
info@gardena.ch

Turkey

GARDENA / Dost Diş Ticaret
Müessesilik A.Ş. Sanayi
Çad. Adil Sokak No. 1
Kartal - İstanbul
Phone: (+90) 216 38 93 939
info@gardena-dost.com.tr

Ukraine / Украина

ALTSEST JSC
4 Petropavlivska Street
Petropavlivska
Borschahivka Town
Kyivo Svyatoslyn Region
08130, Ukraine
Phone: (+380) 44 459 57 03
upryr@altsest.kiev.ua

USA

Melnor Inc.
3085 Shawnee Drive
Winchester, VA 22604
Phone: (+1) 540 722-9080
service_us@melnor.com

1792-20.960.09/0507

© GARDENA

Manufacturing GmbH
D-89070 Ulm

http://www.gardena.com