

Art. 1550-27

Art. 1551-27

CZ Návod k montáži

Turbínový výsuvný zadešťovač 380 s kolínkem / Turbínový výsuvný zadešťovač 380

H Szerelési útmutató

Süllyesztett turbina esőztető 380 csatlakozóval / Süllyesztett turbina esőztető 380

PL Instrukcja montażu

Zraszacz wynurzalny turbinowy 380 z nypem / Zraszacz wynurzalny turbinowy

SLO Navodila za namestitvev

Turbinski talni sistem za zalivanje 380 z zatičem / Turbinski talni sistem za zalivanje 380

HR Uputstva za upotrebu

Vrtna skočna prskalica 380 na turbo pogon s priključkom /
Vrtna skočna prskalica 380 na turbo pogon

SK Návod na používanie

Turbínový postrekovač 380 inštalovaný do zeme s pripojeným nastavcom /
Turbínový postrekovač 380 inštalovaný do zeme

RUS Инструкция по монтажу

Турбодождеватель 380 с ниппелем / Турбодождеватель 380

RO Instrucțiuni de utilizare

Aspersor escamotabil cu turbină și racord 380 / Aspersor escamotabil cu turbină 380

CZ Zabudování zadržovače (A):

1. Pro typ 1550-27: Zadržovač vložte do jámy s drenáží z hrubozrnného štěrku (10 x 10 x 10 cm³) – (jenom tak bude zajištěna funkce odvodňovacího ventilu).
2. Zadržovač zabudujte ve stejné úrovni se zemí (aby nedošlo k poškození při sekání trávníku).

H Az esőztető beépítése (A):

1. 1550-27-es modell: az esőztető alá durva (10 x 10 x 10 cm³) kavicságyat kell építeni (ezzel biztosítható a víztelenítő szelep működése).
2. A talajjal egy szintbe építse az esőztetőt (így kizárható az esőztető sérülése fűnyírás közben).

PL Montaż zraszacza (A):

Dotyczy zraszacza 1550-27:

1. Pod zraszaczem należy wykonać drenaż z grubego żwiru (10 x 10 x 10 cm³), (w ten sposób zapewnione zostaje prawidłowe funkcjonowanie zaworu odwadniającego).
2. Zraszacz wkopać równo z poziomem gruntu (w ten sposób wykluczona zostaje możliwość uszkodzenia w trakcie koszenia trawy).

SLO Namestitve sistema za zalivanje (A):

1. Za sistem 1550-27: Sistem za zalivanje namestite na grobo peščeno podlago (10 x 10 x 10 cm³) za drenažo (tako bo zagotovljeno delovanje ventila za drenažo).
2. Sistem namestite tako, da je poravnano s površino tal in se tako izognite poškodbam sistema med košenjem trave.

HR Instalacija prskalice (A):

1. Za 1550-27: Za ispravno funkcioniranje ventila koji kontrolira isušivanje prskalicu umetnite u rupu (veličine 10 x 10 x 10 kubičnih centimetara) koju ste napravili na podlozi od grubog šljunka.
2. Površina prskalice mora biti u ravnini s podlogom da bi se izbjeglo njezino oštećenje prilikom košenja trave.

SK Inštalácia postrekovača (A):

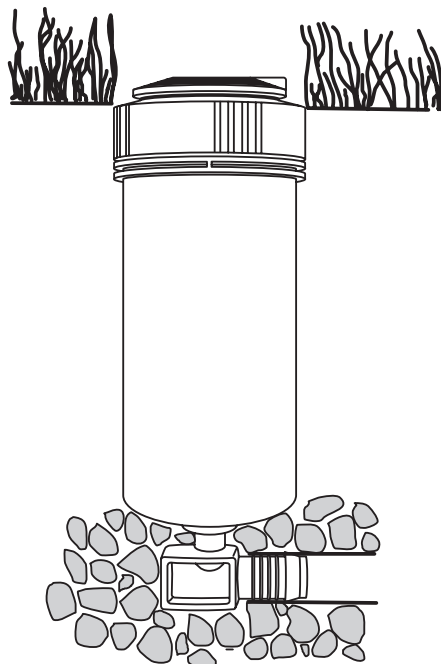
1. Pre zariadenie 1550-27: Aby sa dosiahlo správne odvodnenie, inštalujte postrekovač do lôžka z hrubého štrku (10 x 10 x 10 cm³) (zaisť sa tým správna prevádzka odvodňovacieho ventilu).
2. Vývod postrekovača nainštalujte do vodorovnej polohy tak, aby ste predišli poškodeniu pri sekaní trávnika.

RUS Установка дождевателя (A):

1. Для 1550-27: Для улучшения дренажа системы сделайте дренажную прослойку из промытого гравия (10 x 10 x 10 см³) (это обеспечит лучшее функционирование дренажного клапана).
2. Установите дождеватель в уровень поверхности земли (это позволит исключить возможность его повреждения при скашивании травы).

RO Montarea aspersorului (A):

1. Pentru 1550-27: Folosiți un săculeț de pietriș cu granulatie mare (10 x 10 x 10 cm³) ca pat pentru aspersor (în vederea asigurării unei bune funcționări a valvei de drenaj).
2. Montați aspersorul astfel încât extremitatea superioară să fie la nivelul solului în poziție escamotată pentru a evita orice deteriorare provocată de mașina de tuns iarba.



CZ Volba trysky:

Pro zavlažované sektory jsou k dispozici 4 trysky, které se liší průtokem vody (l/h). I když jsou průtoky trysek rozdílné, dosáhnete přibližně stejnoměrného zavlažování (l/m²h) v případě, že připojíte více zadržovačů s rozdílným nastavením zavlažovaného sektoru na jedné větvi. Výrobce přístroj dodává s vmontovanou tryskou.

Jednotlivé trysky zavlažují tyto sektory:

Tryska 4: 25° – 90° Tryska 3: 90° – 180°
Tryska 2: 180° – 270° Tryska 1: 270° – 360°

H A fűvóka kiválasztása:

Az öntözési szektorokhoz 4 fűvóka közül választhat, amelyek a vízkijuttatásban (l/h) térnek el egymástól. A fűvókák különböző átfolyási mennyiségeivel közel egyenletes csapadékmennyiség (l/m²h) érhető el, ha különböző szektor-beállítású esőztetőt csatlakoztat egy vezetékre. A gyári beállítás az 1. fűvóka.

A fűvókák öntözési szektorai:

Fűvóka 4: 25° – 90° Fűvóka 3: 90° – 180°
Fűvóka 2: 180° – 270° Fűvóka 1: 270° – 360°

PL Wybór dysz:

W zależności od ustawionego sektora nawadniania, należy wykorzystać jedną z 4 załączonych dysz. Dzięki różnym wydajnościom dysz (l/h) można uzyskać w przybliżeniu taki sam opad (l/m²h), jeżeli w jednej linii nawadniającej pracują zraszacze o różnych sektorach nawadniania. Fabrycznie ustawiono dyszę 1.

Kąty nawadniania poszczególnych dysz:

Dysza 4: 25° – 90° Dysza 3: 90° – 180°
Dysza 2: 180° – 270° Dysza 1: 270° – 360°

SLO Izbira razpršilnika:

Na voljo so 4 vrste razpršilnikov, ki imajo različno vodno pretočnost (l/h). Enakomerno zalivanje površine (l/m²h) lahko dosežete tako, da različne razpršilnike priključite na isto dovodno cev in jim dodelite posamezne sektorje zalivanja. Sistem je ob dobavi nastavljen na nastavitvev 1.

Sektorji zalivanja razpršilnikov:

Razpršilnik 4: 25° – 90° Razpršilnik 3: 90° – 180°
Razpršilnik 2: 180° – 270° Razpršilnik 1: 270° – 360°

HR Odabir mlaznice:

Možete odabrati između 4 mlaznice za prskanje vode. Svaka mlaznica propušta različitu količinu vode (litra/sat). Ravnomjerno puštanje vode (litra/kvadratni metar) možete postići spajanjem nekoliko prskalica na isti red prskanja i podešavanjem da svaka od prskalica zaljeva drugi dio zemljišta. Mlaznica 1 je tvornički ugrađena.

Površine zalijevanja mlaznica:

Mlaznica 4: 25° – 90° Mlaznica 3: 90° – 180°
Mlaznica 2: 180° – 270° Mlaznica 1: 270° – 360°

SK Výber dýzy:

Pre zavlažované sektory máte na výber 4 dýzy. Každá dýza dodáva iné množstvo vody (l/h). Rovnomerné zavlažovanie (l/m²h) celej plochy môžete dosiahnuť pripojením niekoľkých postrekovačov na jeden vodný zdroj a kombináciou ich dýz tak, aby každý postrekovač zavlažoval určený sektor. Dýza 1 je inštalovaná vo výrobe.

Zavlažovacie sektory dýz:

Dýza 4: 25° – 90° Dýza 3: 90° – 180°
Dýza 2: 180° – 270° Dýza 1: 270° – 360°

RUS Выбор форсунки:

Для выбора сектора полива имеются на выбор 4 форсунки, предназначенные для разного расхода воды (л/ч). Различие в расходе воды форсунок позволит достичь почти равномерного полива (л/м²ч), если несколько дождевателей с различными настройками по секторам подключены к одной нитке трубопровода. На заводе произведена настройка форсунки 1.

Сектор полива форсунк:

форсунка 4: 25° – 90° форсунка 3: 90° – 180°
форсунка 2: 180° – 270° форсунка 1: 270° – 360°

RO Alegerea duzei:

Pentru sectoarele de irigare, există 4 duze cu debite diferite (l/h). Diferențele de debit al duzelor dau o pluviometrie omogenă (l/m²h) în cazul montării în rețea a mai multor aspersoare cu sectoare diferite. Aspersorul este reglat din fabricație pe duza 1.

Sectoare de irigare ale duzelor:

Duza 4: 25 ° 90 Duza 3: 90 ° 180
Duza 2: 180 ° 270 Duza 1: 270 ° 360

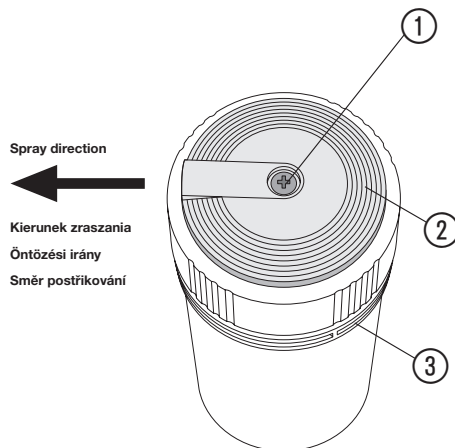
A

CZ Nastavení (výběr) trysky (B):

Pozor: Hrozí nebezpečí poranění při prudkém uvolnění zadešťovače. Nepovolujte matici ③ při odšroubovaném krytu ②!

1. Vyšroubujte šroub ① a sejměte kryt ②.
2. Přidržte hlavu ④ a požadovanou trysku ⑤ otočte pod oranžovou číselnicí doprava pod hlavu ④ (příklad tryska 3).

Upozornění: Nastavení trysky ⑤ jde napoprvé poněkud ztuhla. Pist zadešťovače vkládejte do šachty vždy s krytem ② ve směru zavlažování.



H A fűvóka beállítás (B):

Figyelem! A kiugró esőztető sérülést okozhat! Ha levette a tetőt, az anyacsavart ③ ne lazítsa meg.

1. Csavarja ki a csavart ①, és a vegye le a fedelet ②.
2. Fogja meg a fejet ④, és a narancssárga korong alatti kivánt fűvókát ⑤ az óramutató járásának megfelelően fordítsa a fej ④ alá (pl. 3-as fűvóka).

Figyelem! A fűvóka ⑤ beállításá első alkalommal kicsit nehezebb. A tokba történő behelyezéskor az esőztető fedelet ② mindig a szórás irányába nézzen.

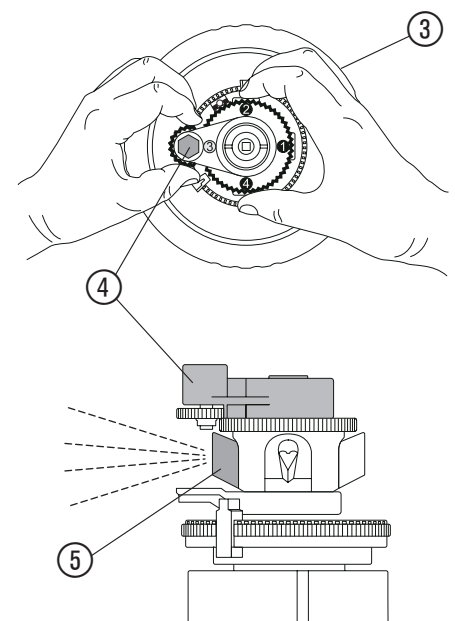
B1

PL Ustawianie dyszy (B):

Uwaga! Niebezpieczeństwo obrażeń spowodowanych wyskoczeniem zraszacza! Przy odkręconej pokrywie ② nie odkręcać nakrętki ③.

1. Wykręcić śrubę ① i zdjąć pokrywę ②.
2. Przytrzymać główkę ④ i przekręcić wybraną dyszę ⑤ znajdującą się poniżej pomarańczowej tarczy, w kierunku zgodnym z ruchem wskazówek zegara. Wybrana dysza (np. dysza 3) powinna znaleźć się pod pomarańczową tarczą główki ④.

Wskazówka: Pierwsze ustawienie dyszy ⑤ może sprawiać trudności. Po włożeniu kolby zraszacza należy przykręcić pokrywę ②, uwzględniając kierunek zraszania.



B2

SLO Nastavitev razpršilnika (B):

Pozor: V primeru sprožitve sistema obstaja nevarnost poškodb! Ko je odvit pokrov ② ne odvijte matice ③.

1. Odstranite vijak ① in snemite pokrov ②.
2. Glavo ④ držite na mestu in razpršilnik ⑤ pod oranžnim izbirnim nastavkom zavrtite v smeri urinega kazalca na želeno nastavitev (na primer Razpršilnik 3).

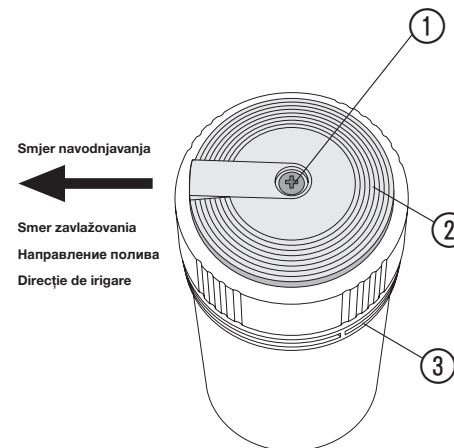
Navodilo: Nastavitev razpršilnika ⑤ je ob prvem nastavljanju lahko težja. Pokrov vedno nastavite nazaj na sistem tako, da bo pokrov ② obrnjen v smer zalivanja sistema.

HR Postavljanje mlaznice (B):

Upozorenje: Iskakanje prskalice može vas ozlijediti! Maticu nikako ne olabaviti kad je poklopac ② odvijen.

1. Odvijte vijak ① i uklonite poklopac ②.
2. Držite glavu prskalice ④ i okrenite željenu mlaznicu ⑤ ispod narančastog izbornika mlaznica u smjeru kazaljke na satu ispod glave prskalice ④ (npr. mlaznica 3).

Napomena: Podešavanje mlaznice ⑤ može biti teško prilikom prvog rukovanja s prskalicom. Ventil prskalice uvijek umetnite u osovinu s poklopcem ② okretim u smjeru ispuštanja vode iz mlaznice.



B1

SK Nastavovanie dýzy (B):

Pozor: Vyskakujúci postrekovač vás môže zraniť! Nepovoľujte maticu ③, ak je kryt ② odskrutkovaný.

1. Odskrutkujte skrutku ① a vyberte kryt ②.
2. Držte hlavicu postrekovača ④ a zvolte požadovanú dýzu ⑤ pod oranžovým voličom dýz v smere hodinových ručičiek pod hlavicom postrekovača ④ (napr. dýza 3).

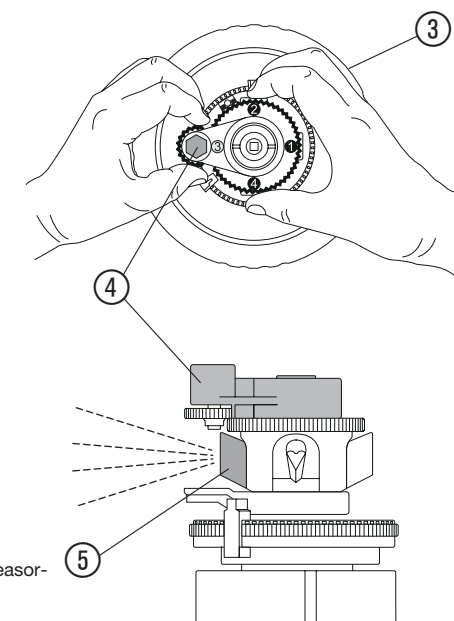
Poznámka: Nastavovanie dýzy ⑤ môže ísť po prvýkrát ťažšie. Pist postrekovača vložte vždy do šachty s krytom ② otočeným v smere striekania dýzy.

RUS Настройка форсунки (B):

Внимание: Опасность травмирования при выскакивании дождевателя! При отвинчивании крышки ② не ослабляйте гайку ③.

1. Вывинтите винт ① и снимите крышку ②.
2. Удерживая головку ④, по часовой стрелке наворачивайте под ней желаемую форсунку ⑤ под оранжевым диском переключателя (например, форсунку 3).

Указание: При настройке форсунки ⑤ в первый раз потребуется приложить некоторое усилие. Коническую часть дождевателя устанавливайте в шахту крышкой ② в сторону распыления.



B2

RO Reglarea duzei (B):

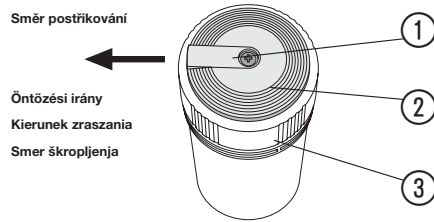
Atenție: există riscul de rănire dacă aspersorul sare! Nu slăbiți șurubul ③ atunci când capacul ② este desfăcut.

1. Defiletați șurubul ① și scoateți capacul ②.
2. Țineți capul ④ al aspersorului și răsuciți duza ⑤ sub discul de reglare portocaliu, în sensul acelor de ceasornic sub capul aspersorului ④ (ex. duza 3).

Observație: reglarea duzei ⑤ poate fi dificilă prima dată. Instalați pistonul în cilindru întotdeauna ca capacul ② în direcția de irigare.

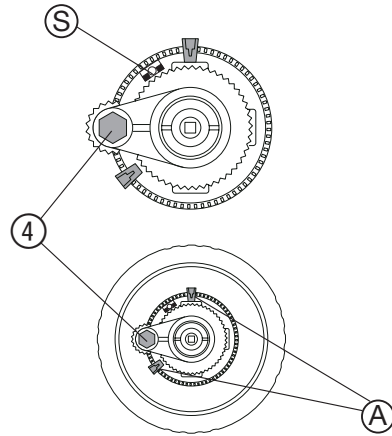
CZ Nastavení zavlažovaného sektoru / směru zavlažování (C):

1. Šroubovákem vyšroubujte šroub ① a sejměte kryt ②.
2. Zadešřovač nechte při sníženém tlaku otáčet (asi 1 otáčka) tak dlouho, dokud se směr otáčení neobrátil, aby se funkce paměti ⑤ aktivovala.
3. Sektor / směr nastavujte během provozu posunováním zářezek ④ (pro nastavení 360° přisuňte obě zářezky ④ k sobě).



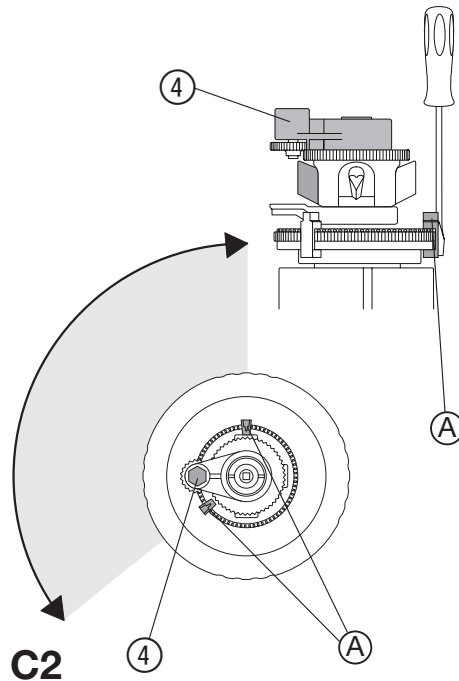
H Az öntözési szektor / szórásirány beállítása (C):

1. Csavarja ki a csavart ①, és a vegye le a fedelet ②.
2. A memóriafunkció ⑤ bekapcsolásához csökkentett nyomáson forgassa el az esőztetőt annyira (kb. 1 fordulat), hogy a megforduljon forgás iránya.
3. A szektort ill. az irányt működés közben az ütközők ④ eltolásával állítsa be (ha 360°-ban akar öntözni, tolja össze a két ütközőt ④).



PL Ustawienie kąta nawadniania / kierunku zraszania (C):

1. Wykręcić śrubę ① i zdjąć pokrywę ②.
2. Przy zredukowanym ciśnieniu pozwolić obracać się zraszaczowi tak długo (około 1 obrót), aż zmieni się kierunek zraszania, a funkcja pamięci zostanie zaktywowana.
3. Ustawić sektor / kierunek zraszania podczas pracy zraszacza przez przesunięcie ograniczników ④. (Aby osiągnąć 360° obydwa ograniczniki ④ zsunąć razem).

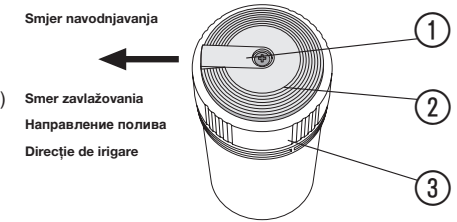


SLO Nastavitev sektorja zalivanja / smeri škropljenja (C):

1. Odstranite vijak ① in snemite pokrov ②.
2. Med delovanjem z zmanjšanim pritiskom počakajte, da se smer škropljenja obrne (približno 1 krog) in nato nastavite spominsko funkcijo ⑤.
3. Smer škropljenja nastavite tako, da pomaknete zapori ④ med delovanjem škroplilnika (za škropljenje polja 360j, potisnite zapori ④ skupaj).

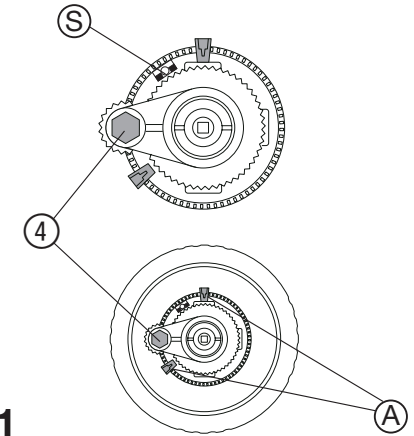
HR Postavljanje površine prskanje vode / smjer prskanja (C):

1. Odvijte vijak ① i uklonite poklopac ②.
2. Za aktivaciju funkcije memorije ⑤, neka se prskalica okreće sa smanjenim pritiskom vode (otprilike 1 okretaj) dok se smjer prskanja ne promijeni.
3. Podesite površinu / smjer za vrijeme rada prskalice pokretanjem stanica ④ (za 360° pritisnite obje stanice ④ zajedno.)



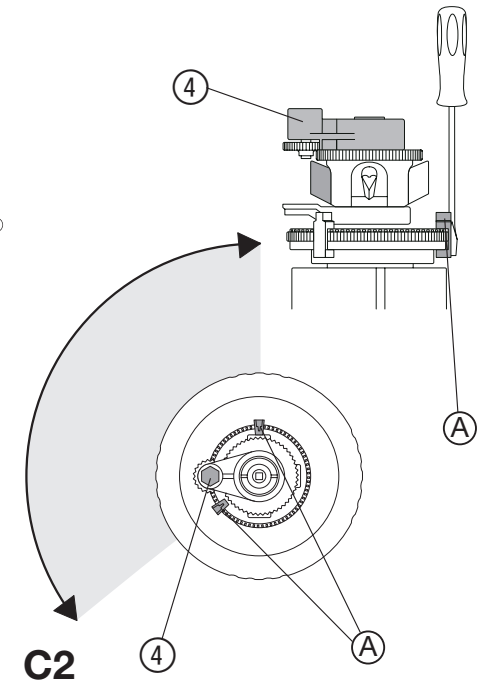
SK Nastavenie zavlažovacieho sektora / Nastavenie smeru zavlažovania (C):

1. Odskrutkujte skrutku ① a vyberte kryt ②.
2. Pre aktivovanie funkcie pamäti ⑤ umožnite postrekovaču otáčať sa pri redukovanom tlaku (približne 1 otočenie) pokiaľ sa smer zavlažovania neotočí.
3. Sektor a smer zavlažovania nastavíte pri prevádzke postrekovača pomocou kolíkov ④ (Pre 360° stlačte spolu oba kolíky ④).



RUS Настройка сектора дождевания / направления распыления (C):

1. Вывинтите винт ① и снимите крышку ②.
2. Для активизации функции памяти ⑤ при небольшом давлении дождеватель должен сделать примерно 1 цикл до изменения направления движения.
3. Во время эксплуатации путем смещения упоров ④ произведите настройку сектора / направления дождевания (для сектора в 360° оба упора ④ сдвиньте вместе).



RO Reglarea sectorului / direcției de irigare (C):

1. Deșurubați șurubul ① și scoateți capacul ②.
2. Pentru activarea funcției de memorie ⑤, lăsați aspersorul să se răsucească la presiune mică până când sensul de rotație se modifică (aprox. o rotație).
3. Reglați sectorul/direcția în timpul funcționării, prin decalarea limitatorului de cursă ④ (pentru a obține un sector de 360°, apropiați limitatoarele de cursă ④).

CZ Nastavení dosahu zavlažování (D):

1. Dosah nastavujte během provozu pomocí seřizovací kolečka ⑥.
(Otáčením proti směru hodinových ručiček se dosah zkracuje).
2. Kryt ② s bočním otvorem nasadíte ve směru hlavy a utáhnete šroub ①.

Seřizovací kolečko ⑥ se při prvním otáčení pohybuje poněkud ztuhle.

H Az öntözés hatótávolságának beállítása (D):

1. A hatótávolság működés közben a beállítócsavarral ⑥ állítható be. (A hatótávolság az óramutató járásával ellentétes irányba elfordítva csökken).
2. Helyezze vissza a tetőt ② (az oldalsó nyílás a fej felé nézzen), és csavarja be a csavart ①.

A beállítócsavar ⑥ az első elforgatáskor kissé nehezen jár.

PL Ustawienie zasięgu zraszania (D):

1. Zasięg zraszacza ustawić podczas jego pracy za pomocą kółka regulacyjnego ⑥. (Obracanie w kierunku przeciwnym do ruchu wskazówek zegara zmniejsza zasięg).
2. Pokrywę ② nałożyć tak, aby otwór boczny skierowany był w kierunku główki, a następnie wkręcić śrubę ①.

Pierwsze ustwienie zasięgu za pomocą kółka regulacyjnego ⑥ może sprawiać trudności.

SLO Nastavljanje dometa škropljenja (D):

1. Domet škropljenja nastavite med delovanjem z nastavitvenim kolescem ⑥. (Obrat kolesca v nasprotni smeri od urinega kazalca skrajša domet škropljenja).
2. Pokrov ② namestite nazaj na sistem, tako da bo odprtina pokrova obrnjena v enako smer kot glava sistema in privijte vijak ①.

Namestitveno kolesce ⑥ bo ob prvi nastavitvi morda težko premakniti.

HR Odabir dometa prskanja vode (D):

1. Podešavanje dometa prskanja vode pomoću kotača za podešavanje ⑥ za vrijeme rada prskalice. (Za manji domet okrenite kotač u smjeru suprotnom od smjera kazaljke na satu.)
2. Postavite poklopac ② tako da je strana otvaranja okrenuta prema glavi prskalice i zategnite maticu ①.

Kotač za podešavanje ⑥ može biti teško okrenuti pri prvom pokretanju prskalice.

SK Nastavenie dosahu zavlažovania (D):

1. Dosah zavlažovania nastavíte počas prevádzky pomocou nastavovacieho kolieska ⑥. (Pre zmenšenie dosahu otočte kolieskom proti smeru hodinových ručičiek.)
2. Nasadíte kryt ② s bočným otvorom smerom k hlavicí postrekovača a upevníte skrutku ①.

Nastavovacie koliesko ⑥ sa môže pri prvom použití otáčať ťažko.

RUS Настройка дальности полива (D):

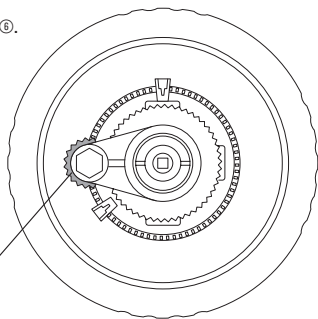
1. Во время эксплуатации с помощью установочного колеса ⑥ отрегулируйте дальность полива. (При вращении против часовой стрелки дальность полива уменьшается.)
2. Установите крышку ② боковым отверстием в направлении головки и ввинтите винт ①.

В первый раз при вращении установочного колеса ⑥ потребуется приложить некоторое усилие.

RO Reglarea razei de irigare (D):

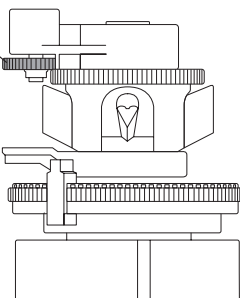
1. Reglați raza de irigare în timpul funcționării folosind roțița de reglare ⑥. (Învârtiți roțița în sens invers acelor de ceasornic pentru a reduce raza).
2. Fixați capacul ② cu orificiul lateral îndreptat spre cap și înșurubați șurubul ①.

La prima acționare, mișcarea roțiței ⑥ este puțin dificilă.



6

D1



1

2

D2

CZ Čištění zadešovače a sítka (E):

1. Povolte matici ③, vyjměte píst zadešovače a píst se sítkem ⑦ opláchněte pod tekoucí vodou.
2. Zadešovač vložte drážkou ⑧ nad začátkem závitu / žebra ⑨ opět do šachty.
3. Opět utáhněte matici ③.

H Az esőztető és a szűrő tisztítása (E):

1. Csavarja le az anyát ③, vegyük ki, és folyó vízben tisztítsa meg az esőztetőt és a szűrőt ⑦.
2. Helyezze vissza az esőztetőt a tokba, úgy hogy a fejen lévő ütköző ⑧ a menetkezdet / borda ⑨ fölé kerüljön.
3. Csavarja rá az anyát ③.

PL Czyszczenie zraszacza i sitka (E):

1. Odkręcić nakrętkę ③, wyjąć kolbę zraszacza, a następnie umyć zraszacz i sitko ⑦ pod bieżącą wodą.
2. Włożyć zraszacz z powrotem do studzienki, aby wypustki ⑧ były ustawione nad początkiem gwintu ⑨.
3. Ponownie dokręcić nakrętkę ③.

SLO Čiščenje škroplilnika in filtra za umazanijo (E):

1. Odvijte matico ③ in izvlecite škroplilnik, nato pa škroplilnik in filter za umazanijo ⑦ sperite pod tekočo vodo.
2. Sistem vrnite v ohišje tako, da bo izboklina ⑧ poravnana z začetkom navoja ⑨.
3. Ponovno privijte matico ③.

HR Čišćenje prskalice i filtra za prljavštinu (E):

1. Odvijte maticu ③, uklonite prskalicu i mlazom vode isperite prskalicu i filter za prljavštinu ⑦.
2. Prskalicu umetnite u osovinu tako da brazda ⑧ bude iznad početka navoja / rebra ⑨.
3. Zategnite maticu ③.

SK Čistenie postrekovača a filtra nečistôt (E):

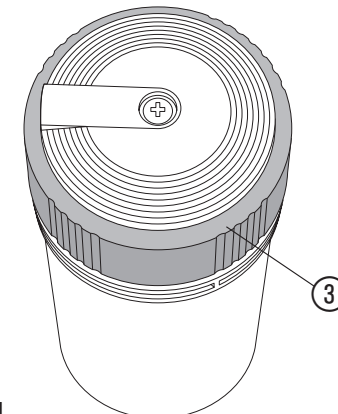
1. Odskrutkujte maticu ③, vyberte postrekovač a filter nečistôt ⑦ a očistite ich pod tečúcou vodou.
2. Postrekovač vložte do šachty s kolíkom ⑧ nad začiatkom závitu / rebra ⑨.
3. Maticu ③ znova zatahните.

RUS Чистка дождевателя и сетчатого фильтра (E):

1. Отверните гайку ③, извлеките рабочую часть дождевателя из корпуса и промойте дождеватель и сетчатый фильтр ⑦ струей воды.
2. Заново установите сектор дождевания (см. раздел В) и вставьте рабочую часть дождевателя в корпус.
3. Заверните гайку ③.

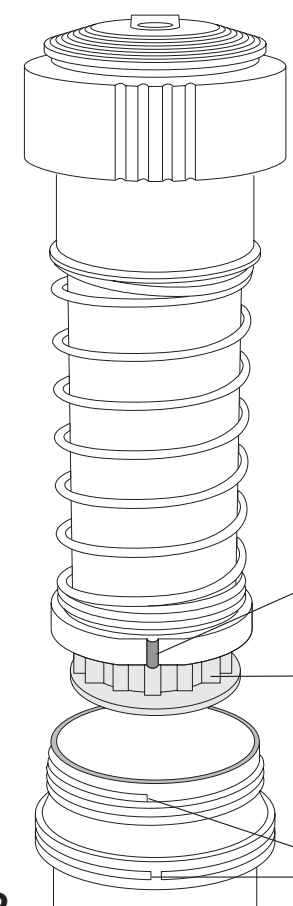
RO Curățarea aspersorului și a filtrului (E):

1. Desfaceți piulița ③. Scoateți pistonul. Curățați-l pistonul și filtrul ⑦ sub un jet de apă la robinet.
2. Montați din nou aspersorul pe ax cu bavura ⑧ la începutul filetelui / nervurii ⑨.
3. Strângeți din nou piulița ③.



3

E1



8

7

9

E2

CZ Odstraňování poruch:		
Porucha	Možná příčina	Odstranění
Píst zadešovače nevyjíždí.	Příliš malý tlak vody.	Snižte počet zadešovačů na 1 větev potrubí. Zvolte menší trysku (např. trysku 4).
	Píst zadešovače je znečištěný.	Vyčistěte zadešovač a sítko (E).
Zavlažovaná vzdálenost je příliš krátká.	Sítka je znečištěná.	Vyčistěte zadešovač a sítko (E).
	Příliš malý tlak vody.	Snižte počet zadešovačů na 1 větev potrubí. Zvolte menší trysku (např. trysku 4).
H Hibaelhárítás:		
Hiba	Lehetséges ok	Megoldás
Az esőztető nem jön ki.	Alacsony a víznyomás.	Csökkentse az egy vezetékre csatlakoztatott esőztetőök számát. Válasszon kisebb fűvókát (pl. 4-es fűvóka).
	Az esőztető elszennyeződött.	Tisztítsa meg az esőztetőt és a szűrőt (E).
Túl kicsi a hatótávolság.	A szűrő elszennyeződött.	Tisztítsa meg az esőztetőt és a szűrőt (E).
	Alacsony a víznyomás.	Csökkentse az egy vezetékre csatlakoztatott esőztetőök számát. Válasszon kisebb fűvókát (pl. 4-es fűvóka).
PL Usuwanie usterek:		
Usterka	Możliwa przyczyna	Postępowanie
Zraszacz nie wynurza się.	Zbyt niskie ciśnienie wody.	Zredukować liczbę zraszaczy przypadających na jedną linię. Wybrać dyszę o mniejszej wydajności (np. dyszę 4).
	Kolba zraszacza zabrudzona.	Oczyścić zraszacz i sitko (E).
Zbyt mały zasięg.	Zabrudzone sitko.	Oczyścić zraszacz i sitko (E).
	Zbyt małe ciśnienie wody.	Zredukować liczbę zraszaczy przypadających na jedną linię. Wybrać dyszę o mniejszej wydajności (np. dyszę 4).
SLO Odpravljanje napak:		
Napaka	Možni razlog	Rešitev
Sistem ne izskoči iz tal.	Pomanjkljiv vodni pritisk.	Zmanjšajte število škropilnikov na vodno linijo. Izberite manjši škropilni nastavek (npr. nastavek 4).
	Škropilni sistem je umazan.	Očistite škropilnik in filter za umazanijo (E).
Nezadovoljiv domet.	Filter je umazan.	Očistite škropilnik in filter za umazanijo (E).
	Pomanjkljiv vodni pritisk.	Zmanjšajte število škropilnikov na vodno linijo. Izberite manjši škropilni nastavek (npr. nastavek 4).

HR Rješavanje problema:		
Pogreška	Moguć uzrok	Uklanjanje uzroka
Ventil prskalice ne iskače.	Tlak vode nije dovoljno visok.	Smanjite broj prskalice u jednom redu prskanja vode. Odaberite manju mlaznicu (npr. mlaznicu 4).
	Ventil prskalice je prljav.	Očistite ventil i filter za prljavštinu (E).
Nedovoljan domet.	Filter za prljavštinu je prljav.	Očistite ventil i filter za prljavštinu (E).
	Tlak vode nije dovoljno visok	Smanjite broj prskalice u jednom redu prskanja vode. Odaberite manju mlaznicu (npr. mlaznicu 4).
SK Možné problémy:		
Porucha	Možná príčina	Riešenie
Piest postrekovača sa nevysunul.	Nedostatočný tlak vody.	Zmenšite počet postrekovačov napojených za sebou na jeden vodný zdroj. Zvoľte menšiu dýzu (napr. dýza 4).
	Piest postrekovača je špinavý.	Očistite postrekovač a filter (E).
Slabý dosah.	Špinavý, zanesený filter nečistôt.	Očistite postrekovač a filter nečistôt (E).
	Nedostatočný tlak vody.	Zmenšite počet postrekovačov napojených za sebou na jeden vodný zdroj. Zvoľte menšiu dýzu (napr. dýza 4).
RUS Устранение неисправностей:		
Неисправность	Возможная причина	Устранение
Не выходит коническая часть дождевателя.	Низкое давление воды.	Отсоедините от нитки трубопровода несколько дождевателей. Возьмите форсунку меньшего диаметра (например, форсунку 4).
	Засорилась коническая часть дождевателя.	Прочистите дождеватель и фильтр (E).
Недостаточная дальность полива.	Засорился фильтр.	Прочистите дождеватель и фильтр (E).
	Низкое давление воды.	Отсоедините от нитки трубопровода несколько дождевателей. Возьмите форсунку меньшего диаметра (например, форсунку 4).
RO Defecțiuni:		
Problemă	Cauză posibilă	Soluție
Pistonul nu iese.	Presiune prea scăzută a apei.	Reduceți numărul de aspersoare montate în rețea. Alegeți o duză mai mică (de ex. duza 4).
	Pistonul aspersorului este murdar.	Curățați aspersorul și filtrul (E).
Jet prea slab.	Filtrul este murdar.	Curățați aspersorul și filtrul (E).
	Presiune prea scăzută a apei.	Reduceți numărul de aspersoare montate în rețea. Alegeți o duză mai mică (de ex. duza 4).

Service

Deutschland / Germany

GARDENA
Manufacturing GmbH
Service Center
Hans-Lorensen-Str. 40
89079 Ulm
Produktfragen:
(+49) 731 490-123
Reparaturen:
(+49) 731 490-290
service@gardena.com

Argentina

Argensem S. A.
Calle Colonia Japonesa s/n
(1625) Loma Verde
Escobar, Buenos Aires
Phone: (+54) 34 88 49 40 40
info@argensem.com.ar

Australia

NYLEX Consumer Products
50 – 70 Stanley Drive
Somerton, Victoria, 3062
Phone: 1800 658 276
spare.parts@nylex.com.au

Austria / Österreich

GARDENA Österreich
Ges. m.b.H.
Stettnerweg 11-15
2100 Korneuburg
Tel.: (+43) 22 62 745 45-36 od. -
30
kundendienst@gardena.at

Belgium

GARDENA Belgium NV/SA
Sterrebeekstraat 163
1930 Zaventem
Phone: (+32) 27 20 921 2
info@gardena.be

Brazil

Palash Comércio e Importação
Ltda
Rua América Brasileira,
2414 – Chácara Sto Antonio
São Paulo – SP – Brasil –
CEP 04715-005
Phone: (+55) 11 5181-0909
eduardo@palash.com.br

Bulgaria

DENEX LTD.
2 Luis Ahalier Str., 7th floor
Sofia 1404
Phone: (+359) 2 958 1821
office@denex-bg.com

Canada

GARDENA Canada Ltd.
100 Summerlea Road
Brampton, Ontario L6T 4X3
Phone: (+1) 905 792 93 30
info@gardenacanada.com

Chile

Antonio Martinic Y CIA. LTDA.
Gilberto Fuenzalida 185 Loc.
Las Condes - Santiago de Chile
Phone: (+56) 2 20 10 708
garfar_cl@yahoo.com

Costa Rica

Compania Exim
Euroiberoamericana S.A.
Los Colegios, Moravia,
200 metros al Sur del
Colegio Saint Francis
San José
Phone: (+506) 223 20 75
exim_euro@racsa.co.cr

Croatia

KLIS d.o.o.
Stancićeva 79
10419 Vukovina
Phone: (+385) 1 622 777 0
gardena@klis-trgovina.hr

Cyprus

FARMOKIPIKI LTD
P.O. Box 7098
74, Digeni Akrita Ave.
1641 Nicosia
Phone: (+357) 22 75 47 62
condam@spidemet.com.cy

Czech Republic

GARDENA spol. s.r.o.
Řípská 20a, č.p. 1153
62700 Brno
Phone: (+420) 800 100 425
(Hotline)
gardena@gardenabrno.cz

Denmark

GARDENA Norden AB
Sales Office Denmark
Box 9003
S-20039 MALMÖ
info@gardena.dk

Finland

Habitec Oy
Martinkyläntie 52
01720 Vantaa

France

GARDENA France
PARIS NORD 2
69, rue de la Belle Etoile
BP 57080 ROISSY EN FRANCE
95948 ROISSY CDG CEDEX
Tél. : (+33) 0826 101 455
service.consommateurs@
gardena.fr

Great Britain

GARDENA UK Ltd.
27-28 Brenkley Way
Bleazard Business Park
Seaton Burn
Newcastle upon Tyne
NE16DS
info@gardena.co.uk

Greece

Agrokip G. Psomadopoulos
& Co.
33 A, Ifestou str.
Industrial Area
194 00 Koropi, Athens
Phone: (+30) 210 66 20-225 and
-226
service@agrokip.gr

Hungary

GARDENA Magyarország Kft.
Késmárk utca 22
1158 Budapest
Phone: (+36) 80 20 40 33 (Hotli-
ne)
gardena@gardena.hu

Iceland

Ó. Johnson & Kaaber
Tunguhalsi 1
110 Reykjavik

Ireland

McLoughlin's Ltd.
Unit 5
Norther Cross Business Park
North Road, Finglas
Dublin 11

Italy

GARDENA Italia S.p.A.
Via Donizetti 22
20020 Lainate (Mi)
Phone: (+39) 02.93.94.79.1
info@gardenaitalia.it

Japan

KAKUICHI co., Ltd.
Sumitomo Realty & Develop-
ment Kojimachi BLDG., 8F
5 – 1 Nibanncoyo, chiyoda-ku,
Tokyo 102-0084
Phone: (+81)-(0)3-3264-4721
m_ishihara@kaku-ichi.co.jp

Luxembourg

Magasins Jules Neuberg
Boîte postale 12
L-2010 Luxembourg
rue Gluck
L-2549 Luxembourg-Gasperich
Phone: (+352) - 401 401
info@neuberg.lu

Netherlands

GARDENA Nederland B.V.
Postbus 50176
1305 AD ALMERE
Phone: (+31) 36 521 00 00
info@gardena.nl

Neth. Antilles

Jonka Enterprises N.V.
Sta. Rosa Weg 196
P.O. Box 8200
Curaçao
Phone: (+599) 9 767 66 55
pgm@jonka.com

New Zealand

NYLEX New Zealand Ltd.
Building 2
118 Savill Drive
Mangere, Auckland
Phone: +64 9 270 1806
lena.chapman@nylex.com.au

Norway

GARDENA Norden AB
Sales Office Norway
Karihaugveien 89
1089 OSLO

Poland

GARDENA Polska Sp. z o.o.
Szymanów 9d
05-532 Baniocha
Phone: (+48) 22 727 56 90
gardena@gardena.pl

Portugal

GARDENA Portugal Lda.
Edif. GARDENA
Algueirão
2725-596 Mem Martins
Phone: 219228530
info@gardena.pt

Romania

MADEXINTERNATIONALSRL
Șoseaua Odăii 117 – 123
Sector 1, București,
RO 013603
Phone: (+40) 21 231-7603/
04/05
madex@gardena.ro

Russia / Россия

ООО «ГАРДЕНА РУС»
Хорошевское шоссе, д. 32А
123 007 г. Москва

Singapore

HY-RAY PRIVATE LIMITED
40 JALAN PEMIMPIN
#02-08 Tat Ann Building
Singapore 577185
Phone: (+65) 625 32 277
hyray@singnet.com.sg

Slovak Republic

GARDENA Slovensko s.r.o.
Bohrova 1
851 01 Bratislava
Phone: (+421) 263 453 722
info@gardena.sk

Slovenia

Silk d.o.o.
Brodšiče 15
1236 Trzin
Phone: (+386) 1 580 93 00
gardena@silk.si

South Africa

GARDENA
South Africa (Pty.) Ltd.
P.O. Box 11534
Vorna Valley 1686
Phone: (+27) 11 315 02 23
sales@gardena.co.za

Spain

GARDENA IBÉRICA S.L.U.
C/Basauri, nº 6
La Florida
28023 Madrid
Phone: (+34) 91 708 05 00
(4 líneas)
atencioncliente@gardena.es

Sweden

GARDENA Norden AB
Försäljningskontor Sverige
Box 9003
20039 Malmö
info@gardena.se

Switzerland / Schweiz

GARDENA (Schweiz) AG
Bitzberg 1
8184 Bachenbülach
Tel.: (+41) 18 60 2666
info@gardena.ch

Turkey

GARDENA / Dost Diş Ticaret
Mümesillik A.Ş. Sanayi
Çad. Adil Sokak No.1
Kartal – Istanbul
Phone: (+90) 216 38 93 939
info@gardena-dost.com.tr

Ukraine / Украина

АТЗТ „АЛЬЦЕСТ”
Київська область
Київо-Святошинський район
Село Петропавлівська Борща
гірка
Вул. Петропавлівська, 4
(Київцева дорога)
Тел.: (+380) 44 220 4335
info@gardena.ua

USA

GARDENA
Melnor, 3085 Shawnee Drive
Winchester, VA 22604
Phone: (540) 722-90 80
service_us@melnor.com

1550-27.961.05/1105
© GARDENA Manufacturing GmbH
D-89070 Ulm
http://www.gardena.com