

FFP 3000 Art. 7887  
FFP 5000 Art. 7888

**D Gebrauchsanweisung**

Teichfilter mit Wasserspielpumpen-Set

**GB Operating Instructions**

Pond Filter and Fountain Pump Set

**F Mode d'emploi**

Filtre de bassin avec kit pompe pour jets d'eau

**NL Gebruiksaanwijzing**

Vijverfilter met waterspelpomp-set

**S Bruksanvisning**

Dammfilter med pumpset för fontän

**I Istruzioni per l'uso**

Filtro per laghetti con set di pompe per giochi d'acqua

**E Manual de instrucciones**

Filtro para estanque con juego de bombas para efectos de agua

**P Instruções de manejo**

Conjunto de filtro para lagos com bomba de jogos de água

**DK Brugsanvisning**

Damfilter med springvandpumpesæt

# Filtro per laghetti con set di pompe per giochi d'acqua FFP 3000 / FFP 5000

Benvenuti nel giardino GARDENA...



Prima di mettere in uso la nuova pompa, si raccomanda di leggere attentamente le istruzioni e di seguire le avvertenze riportate. Sulla base delle presenti istruzioni per l'uso del filtro per laghetti con set di pompe per giochi d'acqua, apprendere come utilizzarlo correttamente e prendere confidenza con le indicazioni di sicurezza.



Per motivi di sicurezza si sconsiglia fortemente l'utilizzo del filtro per laghetti con set di pompe per giochi d'acqua da parte di bambini e ragazzi al di sotto dei 16 anni nonché di persone che non abbiano letto attentamente le presenti istruzioni per l'uso.

→ Conservare le istruzioni in un luogo sicuro.

## Indice

1. Modalità d'impiego .....	29
2. Avvertenze .....	29
3. Montaggio .....	30
4. Messa in uso .....	31
5. Manutenzione .....	31
6. Anomalie di funzionamento .....	32
7. Interventi di fine stagione .....	32
8. Accessori .....	33
9. Dati tecnici .....	33
10. Assistenza / Garanzia .....	33

## 1. Modalità d'impiego

### Settore di utilizzo

Il filtro per laghetti con set di pompe per giochi d'acqua GARDENA è destinato alla pulizia di laghetti in giardini privati contenenti o meno pesci. Non è concepito per il funzionamento di irrigatori e sistemi di irrigazione.

### Nota bene



**Il filtro per laghetti con set di pompe per giochi d'acqua GARDENA non è idoneo per il funzionamento continuo ad uso industriale. Non devono essere adoperate per liquidi corrosivi, infiammabili o esplosivi (come benzina, petrolio, diluenti alla nitro) acqua salata, generi alimentari e acqua potabile.**

## 2. Avvertenze

### Controlli preliminari

Prima di ogni impiego controllare sempre le condizioni della pompa (e in particolare cavo e spina). Il cavo non è sostituibile. Pertanto, se viene danneggiato, la pompa non può più essere utilizzata.

### Sicurezza elettrica

Prima di collegare la pompa, accertarsi che i dati riportati sull'etichetta corrispondano a quelli della rete.

La pompa va posizionata in modo stabile e collegata a un interruttore automatico di sicurezza con corrente nominale di dispersione  $\leq 30$  mA (DIN VDE 0100-702 und 0100-738).

→ Rivolgersi a un elettricista di fiducia.

La linea di alimentazione deve presentare una sezione pari almeno a quella dei cavi in gomma marcati H05 RN-3G x0,75. Eventuali prolunghe devono essere conformi a quanto disposto in materia (DIN VDE 0620).

In Austria le pompe per piscine e laghetti devono essere alimentate tramite trasformatore isolante omologato.

In Svizzera tutte le attrezzature ad alimentazione elettrica che vengono impiegate all'aperto devono essere collegate a un interruttore automatico di sicurezza.

### Avvertenze

**Quando la pompa non è in uso o si devono effettuare interventi di pulizia e manutenzione, staccare sempre la spina dalla presa di corrente.**

Quando la pompa è collegata alla rete elettrica, evitare qualsiasi contatto con l'acqua.

### Non far mai funzionare la pompa a secco.

Accertarsi che rimanga sempre adeguatamente immersa nell'acqua.

Non reggere mai la pompa tenendola per il cavo. Non tirare mai il cavo per staccare la spina dalla presa di corrente. Proteggere il cavo da fonti di calore, olio e spigoli vivi.

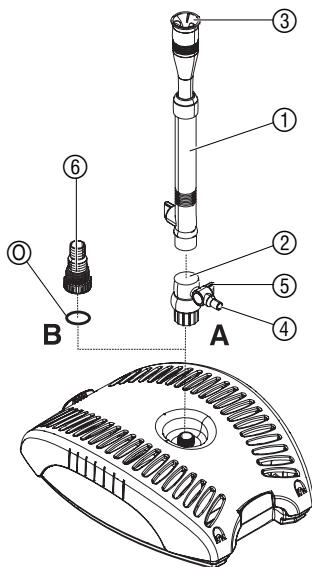
La temperatura dell'acqua deve essere compresa tra 4 °C e 35 °C.

Sabbia o altre sostanze abrasive presenti nell'acqua provocano un rapido deterioramento della pompa e ne riducono le prestazioni.

La realizzazione di piscine e laghetti deve essere conforme ai disposti comunitari e nazionali in materia. Rivolgersi alle autorità competenti.

## 3. Montaggio

### Montaggio del filtro per laghetti:

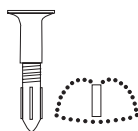


### A Montaggio del filtro per laghetti con il set per giochi d'acqua:

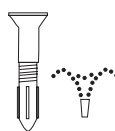
1. Incastrare il supporto dell'ugello ① nell'attacco snodato ②.
2. Avvitare il supporto dell'ugello ① sulla filettatura della pompa
3. Avvitare gli attacchi per i giochi d'acqua desiderati ③ a) / b) / c) / d) nel supporto dell'ugello ①.



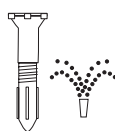
a) Cascata



b) Campana



c) Calice



d) Fascio d'acqua

**Funzionalità aggiuntive ④:** La pompa è dotata di un'uscita secondaria ④ [9 mm / 13 mm (1/2" )] a cui si può collegare un altro accessorio (ad esempio, un elemento decorativo da cui zampilla acqua). Il flusso è regolabile tramite l'apposita valvola ⑤.

### B Montaggio del filtro per laghetti con l'attacco a snodo regolabile (1/2" - 3/4"):

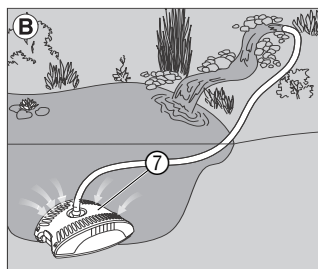
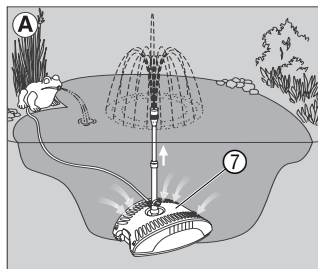
All'attacco a snodo ⑥ possono essere collegati ad es. un ruscello o una pietra sorgiva.

1. Avvitare l'attacco a snodo ⑥ sulla filettatura della pompa, prestando attenzione che l'O-Ring ⑦ sia inserito nell'attacco a snodo.
2. Collegare il tubo all'attacco a snodo ⑥.

**Avvertenza:** se si utilizza un tubo da 19 mm (3/4") tagliare via la parte anteriore dell'attacco a snodo regolabile con una sega.

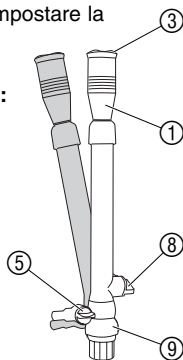
## 4. Messa in uso

### Messa in funzione del filtro per laghetti:



### A Messa in funzione del filtro per laghetti con il set per giochi d'acqua:

1. Collocare il filtro con il set per giochi d'acqua su una base fissa facendo in modo che l'alloggiamento del filtro (7) sia completamente ricoperto d'acqua (max. 2 m sott'acqua).
2. Inserire la spina in una presa di corrente da 230 V c.a.  
**Attenzione: la pompa si avvia subito!**
3. Mediante i dispositivi di regolazione (5) / (8) impostare la quantità d'acqua desiderata per i giochi d'acqua / le fontane.
4. **Ugelli per campane, calici e fasci d'acqua:** girare l'attacco per i giochi d'acqua nel supporto dell'ugello fino a ottenere il gioco d'acqua con la forma desiderata.



**Nota bene:** Lo speciale attacco snodato (9) permette di orientare facilmente il tubo telescopico e, quindi, di avere il gioco d'acqua sempre parallelo alla superficie del laghetto anche se il fondo su cui poggia la pompa non è in piano.

### B Messa in funzione del filtro per laghetti con attacco a snodo:

1. Collocare il filtro con attacco a snodo su una base fissa facendo in modo che l'alloggiamento del filtro (7) sia completamente ricoperto d'acqua (max. 2 m sott'acqua).
2. Inserire la spina in una presa di corrente da 230 V c.a.  
**Attenzione: la pompa si avvia subito!**

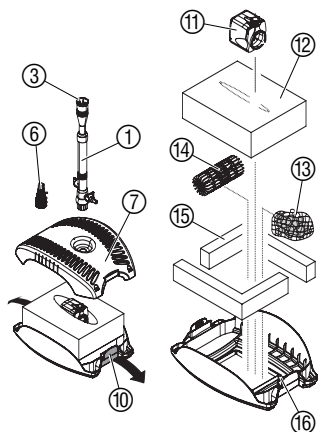
## 5. Manutenzione

### Pulizia del filtro:



### Attenzione! Rischio di folgorazione!

→ Prima di effettuare qualunque intervento sulla pompa, staccare la spina dalla presa di corrente.



Per rimuovere lo sporco, non utilizzare oggetti duri o detergenti aggressivi!

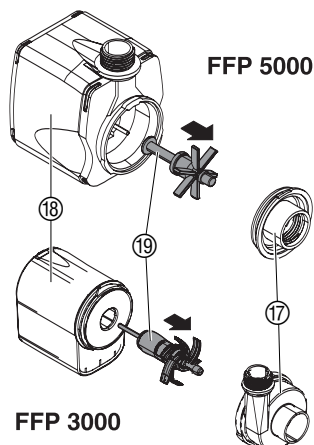
1. Togliere il filtro per laghetti dall'acqua e svitare il supporto dell'ugello (1) / l'attacco a snodo (6).
2. Sbloccare gli incastri (10) e estrarre l'alloggiamento del filtro (7).
3. Estrarre la pompa (11) dal blocco del filtro (12).
4. Rimuovere il letto filtrante di ghiaia (13), il filtro biologico (14) e entrambi i bordi del filtro (15).
5. Lavare sotto acqua corrente l'alloggiamento del filtro (7), il blocco del filtro (12), il letto filtrante di ghiaia (13) e i bordi del filtro (15).
6. Immergere il filtro biologico (14) in acqua pulita (non pulirlo sotto l'acqua corrente).
7. Montare il filtro per laghetti nella sequenza inversa, prestando attenzione al cablaggio (16).

### **Pulizia dell'attacco per i giochi d'acqua:**

1. Svitare l'attacco per i giochi d'acqua ③ dal supporto dell'ugello ①.
2. Lavare il supporto dell'ugello e l'attacco per i giochi d'acqua ③ con acqua pulita.

## **6. Anomalie di funzionamento**

### **Pulizia della pompa:**



### **Attenzione! Rischio di folgorazione!**

→ Prima di effettuare qualunque intervento sulla pompa, staccare la spina dalla presa di corrente.

1. Estrarre la pompa dal blocco del filtro (si veda **5. Manutenzione**).
2. Girare l'alloggiamento della pompa ⑰ in senso antiorario e estrarlo in verticale dall'alloggiamento del motore ⑱ (chiusura a baionetta).
3. Estrarre la girante ⑲ dall'alloggiamento del motore ⑱ e pulirla.
4. Reinserire la girante pulita ⑲ nell'alloggiamento del motore ⑱.
5. Spingere l'alloggiamento della pompa ⑰ in verticale sull'alloggiamento del motore ⑱ e girare in senso orario (chiusura a baionetta).
6. Montare nuovamente la pompa nel blocco del filtro (si veda **5. manutenzione**).

### **Anomalia**

### **Possibile causa**

### **Intervento**

#### **Il gioco d'acqua non zampilla**

La pompa non è collegata alla rete elettrica.

→ Inserire la spina della pompa in una presa da 230 V c.a.

La girante è bloccata.

→ Pulire la pompa.

Si è attivato l'interruttore elettronico di sicurezza.

→ Immergere bene la pompa.

#### **Il gioco d'acqua ha una dimensione ridotta o una forma irregolare**

Il gioco d'acqua è sporco.

→ Pulire il gioco e il tubo telescopico.

Il filtro è sporco.

→ Pulire il filtro.

#### **La pompa si disattiva dopo breve tempo**

La temperatura dell'acqua è troppo elevata.

→ L'acqua non deve superare la temperatura di 35°C.

Per eventuali ulteriori anomalie rivolgersi a un Centro Assistenza GARDENA.

## **7. Interventi di fine stagione**

### **Ricovero:**



### **Riporre la pompa lontano dalla portata dei bambini.**

1. Prima dell'inverno togliere dal laghetto il filtro per laghetti con pompa per giochi d'acqua e pulirlo.
2. Per facilitare la riattivazione in primavera, riporla in un luogo riparato dal gelo, immersa in un contenitore pieno d'acqua (la spina deve rimanere all'asciutto).

**Smaltimento:**  
(conforme a: RL2002/96/EC)



Non smaltire insieme ai normali rifiuti domestici. Utilizzare sempre gli appositi contenitori di raccolta.

## 8. Accessori

<b>GARDENA Riflettore subacqueo</b>	Per illuminare dal basso con un effetto suggestivo il gioco d'acqua o la sponda del laghetto.	<b>art. 7952</b>
<b>GARDENA Set telecomando</b>	Per azionare il gioco d'acqua a distanza, ad esempio direttamente da casa o dalla veranda.	<b>art. 7874</b>

## 9. Dati tecnici

	<b>FFP 3000 (Art. 7887)</b>	<b>FFP 5000 (Art. 7888)</b>
<b>Potenza nominale</b>	25 W	30 W
<b>Tensione / Frequenza</b>	230 V / 50 Hz	230 V / 50 Hz
<b>Cavo di alimentazione</b>	10 m H05 RN-3G x 0,75	10 m H05 RN-3G x 0,75
<b>Peso senza cablaggio</b>	1,8 kg	1,8 kg
<b>Passaggio acqua max.</b>	1.500 l/h	2.300 l/h
<b>Prevalenza max.</b>	1,9 m	2,4 m
<b>Immersione max.</b>	2 m	2 m
<b>Attacco filettato</b>	1/2"	1/2"
<b>Temperatura dell'acqua</b>	4°C – 35°C	4°C – 35°C

## 10. Assistenza / Garanzia

### Assistenza

In caso di guasto o di anomalia di funzionamento, rivolgersi al Centro Assistenza Tecnica Nazionale, tel. 199.400.169

### Garanzia

Questo prodotto GARDENA è coperto da garanzia legale (nella Comunità Europea per 36 mesi a partire dalla data di acquisto) relativamente a tutti i difetti imputabili a vizi di fabbricazione o di materiale impiegato. Il prodotto in garanzia potrà essere, a nostra discrezione, o sostituito con uno in perfetto stato di funzionamento o riparato gratuitamente qualora vengano osservate le seguenti condizioni:


- il prodotto sia stato adoperato in modo corretto e conforme alle istruzioni e nessun tentativo di riparazione sia stato eseguito dall'acquirente o da terzi
- il prodotto sia stato spedito a spese del mittente direttamente a un Centro Assistenza GARDENA allegando il documento che attesta l'acquisto (fattura o scontrino fiscale) e una breve descrizione del problema riscontrato.

Le parti soggette ad usura quali girante e materiale espanso del filtro non sono coperte dalla garanzia.

L'intervento in garanzia non estende in nessun caso il periodo iniziale.

La presente garanzia del produttore non inficia eventuali rivalse nei confronti del negoziante/rivenditore.

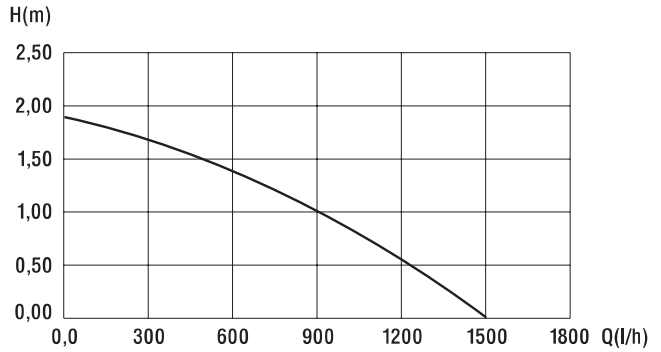
<p><b>D</b> <i>Produkthftung</i></p>	<p>Wir weisen ausdrücklich darauf hin, dass wir nach dem Produkthaftungsgesetz nicht für durch unsere Geräte hervorgerufene Schäden einzustehen haben, sofern diese durch unsachgemäße Reparatur verursacht oder bei einem Teileaustausch nicht unsere Original GARDENA Teile oder von uns freigegebene Teile verwendet werden und die Reparatur nicht vom GARDENA Service oder dem autorisierten Fachmann durchgeführt wird. Entsprechendes gilt für Ergänzungssteile und Zubehör.</p>
<p><b>GB</b> <i>Product Liability</i></p>	<p>We expressly point out that, in accordance with the product liability law, we are not liable for any damage caused by our units if it is due to improper repair or if parts exchanged are not original GARDENA parts or parts approved by us, and, if the repairs were not carried out by a GARDENA Service Centre or an authorised specialist. The same applies to spare parts and accessories.</p>
<p><b>F</b> <i>Responsabilité</i></p>	<p>Nous vous signalons expressément que GARDENA n'est pas responsable des dommages causés par ses appareils, dans la mesure où ces dommages seraient causés suite à une réparation non conforme, dans la mesure où, lors d'un échange de pièces, les pièces d'origine GARDENA n'auraient pas été utilisées, ou si la réparation n'a pas été effectuée par le Service Après-Vente GARDENA ou l'un des Centres SAV agréés GARDENA. Ceci est également valable pour tout ajout de pièces et d'accessoires autres que ceux préconisés par GARDENA.</p>
<p><b>NL</b> <i>Productaansprakelijkheid</i></p>	<p>Wij wijzen er nadrukkelijk op, dat wij op grond van de wet aansprakelijkheid voor producten niet aansprakelijk zijn voor schade ontstaan door onze apparaten, indien deze door onvakkundige reparatie veroorzaakt zijn, of er bij het uitwisselen van onderdelen geen gebruik gemaakt werd van onze originele GARDENA onderdelen of door ons vrijgegeven onderdelen en de reparatie niet door de GARDENA technische dienst of de bevoegde vakman uitgevoerd werd. Ditzelfde geldt voor extra-onderdelen en accessoires.</p>
<p><b>S</b> <i>Produktansvar</i></p>	<p>Tillverkaren är inte ansvarig för skada som orsakats av produkten om skadan beror på att produkten har reparerats felaktigt eller om, vid reparation eller utbyte, andra än Original GARDENA reservdelar har använts. Samma sak gäller för kompletteringsdelar och tillbehör.</p>
<p><b>I</b> <i>Responsabilità del prodotto</i></p>	<p>Si rende espressamente noto che, conformemente alla legislazione sulla responsabilità del prodotto, non si risponde di danni causati da nostri articoli se originati da riparazioni eseguite non correttamente o da sostituzioni di parti effettuate con materiale non originale GARDENA o comunque da noi non approvato e, in ogni caso, qualora l'intervento non venga eseguito da un centro assistenza GARDENA o da personale specializzato autorizzato. Lo stesso vale per le parti complementari e gli accessori.</p>
<p><b>E</b> <i>Responsabilidad de productos</i></p>	<p>Advertimos que conforme a la ley de responsabilidad de productos no nos responsabilizamos de daños causados por nuestros aparatos, siempre y cuando dichos daños hayan sido originados por arreglos o reparaciones indebidas, por recambios con piezas que no sean piezas originales GARDENA o bien piezas autorizadas por nosotros, así como en aquellos casos en que la reparación no haya sido efectuada por un Servicio Técnico GARDENA o por un técnico autorizado. Lo mismo es aplicable para las piezas complementarias y accesorios.</p>
<p><b>P</b> <i>Responsabilidade sobre o produto</i></p>	<p>Queremos salientar que segundo a lei da responsabilidade do fabricante, nós não nos responsabilizaremos por danos causados pelo nosso equipamento, quando estes ocorram em decorrência de reparações inadequadas ou da substituição de peças por peças não originais da GARDENA, ou peças não autorizadas. A responsabilidade tornar-se-à nula também depois de reparações realizadas por oficinas não autorizadas pela GARDENA. Esta restrição valerá também para peças adicionais e acessórios.</p>
<p><b>DK</b> <i>Produktansvar</i></p>	<p>Vi gør udtrykkeligt opmærksom på at i henhold til produktansvarsloven er vi ikke ansvarlige for skader forårsaget af vores udstyr, hvis det skyldes uautoriserede reparationer eller hvis dele er skiftet ud og der ikke er anvendt originale GARDENA dele eller dele godkendt af os, eller hvis reparationerne ikke er udført af GARDENA-service eller en autoriseret fagmand. Det samme gælder for ekstra udstyr og tilbehør.</p>

<p><b>D EU-Konformitätserklärung</b>  <b>Maschinenverordnung (9. GSGVO) / EMVG / Niedersp. RL</b>  Der Unterzeichnete GARDENA Manufacturing GmbH, Hans-Lorenser-Str. 40, D-89079 Ulm, bestätigt, dass die nachfolgend bezeichneten Geräte in der von uns in Verkehr gebrachten Ausführung die Anforderungen der harmonisierten EU-Richtlinien, EU-Sicherheitsstandards und produktspezifischen Standards erfüllen. Bei einer nicht mit uns abgestimmten Änderung der Geräte verliert diese Erklärung ihre Gültigkeit.</p>	<p>Bezeichnung des Gerätes: Teichfilter mit Wasserspiel-pumpen-Set  Description of the unit: Pond Filter and Fountain Pump Set  Désignation du matériel : Filtre de bassin avec kit pompe pour jets d'eau  Omschrijving van het apparaat: Vijverfilter met waterspel-pomp-set  Produktbeskrivning: Damfilter med pumpset för fontän  Descrizione del prodotto: Filtro per laghetti con set di pompe per giochi d'acqua  Descripción de la mercancía: Filtro para estanque con juego de bombas para efectos de agua  Descrição do aparelho: Conjunto de filtro para lagos com bomba de jocos de água  Beskrivelse af enhederne: Damfilter med springvands-pumpesæt</p>
<p><b>GB EU Certificate of Conformity</b>  The undersigned GARDENA Manufacturing GmbH, Hans-Lorenser-Str. 40, D-89079 Ulm, hereby certifies that, when leaving our factory, the units indicated below are in accordance with the harmonised EU guidelines, EU standards of safety and product specific standards. This certificate becomes void if the units are modified without our approval.</p>	
<p><b>F Certificat de conformité aux directives européennes</b>  Le constructeur, soussigné : GARDENA Manufacturing GmbH, Hans-Lorenser-Str. 40, D-89079 Ulm, déclare qu'à la sortie de ses usines le matériel neuf désigné ci-dessous était conforme aux prescriptions des directives européennes énoncées ci-après et conforme aux règles de sécurité et autres règles qui lui sont applicables dans le cadre de l'Union européenne. Toute modification portée sur ce produit sans l'accord express de GARDENA supprime la validité de ce certificat.</p>	<p>Typ: Art.-Nr.:  Type: Art. No.:  Type : Référence :  Type: FFP 3000 Art. nr.: 7887  Type: Art.nr.:  Modello: FFP 5000 Art.: 7888  Tipo: Art. N°:  Tipo: Art. N°:  Type: Varenr.:</p>
<p><b>NL EU-overeenstemmingsverklaring</b>  Ondergetekende GARDENA Manufacturing, Hans-Lorenser-Str. 40, D-89079 Ulm, bevestigt, dat de volgende genoemde apparaten in de door ons in de handel gebrachte uitvoering voldoen aan de eis van, en in overeenstemming zijn met de EU-richtlijnen, de EU-veiligheidsstandaard en de voor het product specifieke standaard. Bij een niet met ons afgestemde verandering aan de apparaten verliest deze verklaring haar geldigheid.</p>	<p>EU-Richtlijnen: Harmonisierte EN:  EU directives: 98/37/EC EN 60335-1  Directives européennes: 73/23/EC EN 60335-2-41  EU-richtlijnen: 89/336/EC EN 55014-1  EU direktiv: EN 55014-2  Direttive UE: 93/68/EC EN 55014-2  Normativa UE: EN 61000-3-2  Directrices da UE: EN 61000-3-3  EU Retningslinier: EN 61000-3-3</p>
<p><b>S EU Tillverkarintyg</b>  Undertecknad firma GARDENA Manufacturing GmbH, Hans-Lorenser-Str. 40, D-89079 Ulm, intygar härmed att nedan nämnda produkter överensstämmer med EU:s direktiv, EU:s säkerhetsstandard och produktspecifikation. Detta intyg upphör att gälla om produkten ändras utan vårt tillstånd.</p>	
<p><b>I Dichiarazione di conformità alle norme UE</b>  La sottoscritta GARDENA Manufacturing GmbH, Hans-Lorenser-Str. 40, D-89079 Ulm, certifica che il prodotto qui di seguito indicato, nei modelli da noi commercializzati, è conforme alle direttive armonizzate UE nonché agli standard di sicurezza e agli standard specifici di prodotto. Qualunque modifica apportata al prodotto senza nostra specifica autorizzazione invalida la presente dichiarazione.</p>	<p>Anbringningsjahr der CE-Kennzeichnung:  Year of CE marking:  Date d'apposition du marquage CE :  Installatiejaar van de CE-aanduiding:  CE-Märkningsår: 2005  Anno di rilascio della certificazione CE:  Colocación del distintivo CE:  Ano de marcação pela CE:  CE-Mærkningsår:</p>
<p><b>E Declaración de conformidad de la UE</b>  El que suscribe GARDENA Manufacturing, Hans-Lorenser-Str. 40, D-89079 Ulm, declara que la presente mercancía, objeto de la presente declaración, cumple con todas las normas de la UE, en lo que a normas técnicas, de homologación y de seguridad se refiere. En caso de realizar cualquier modificación en la presente mercancía sin nuestra previa autorización, esta declaración pierde su validez.</p>	
<p><b>P Certificado de conformidade da UE</b>  Os abaixo mencionados GARDENA Manufacturing GmbH, Hans-Lorenser-Str. 40, D-89079 Ulm, por este meio certificam que ao sair da fábrica o aparelho abaixo mencionado está de acordo com as diretrizes harmonizadas da UE, padrões de segurança e de produtos específicos. Este certificado ficará nulo se a unidade for modificada sem a nossa aprovação.</p>	
<p><b>DK EU Overensstemmelse certificat</b>  Undertegnede GARDENA Manufacturing GmbH, Hans-Lorenser-Str. 40, D-89079 Ulm bekræfter hermed, at enheder listet herunder, ved afsendelse fra fabrikken, er i overensstemmelse med harmoniserede EU retningslinier, EU sikkerhedsstandarder og produktspecifikationsstandarder. Dette certifikat træder ud af kraft hvis enhederne er ændret uden vor godkendelse.</p>	<p>  Peter Lameli  Technische Leitung  Technical Dept. Manager  Direction technique  Hoofd technische dienst  Technical Director  Direzione Tecnica  Dirección Técnica  Director Técnico  Teknisk direktør</p> <p>Ulm, den 14.10.2005  Ulm, 14.10.2005  Fait à Ulm, le 14.10.2005  Ulm, 14-10-2005  Ulm, 2005.10.14  Ulm, 14.10.2005  Ulm, 14.10.2005  Ulm, 14.10.2005  Ulm, 14.10.2005  Ulm, 14.10.2005</p>



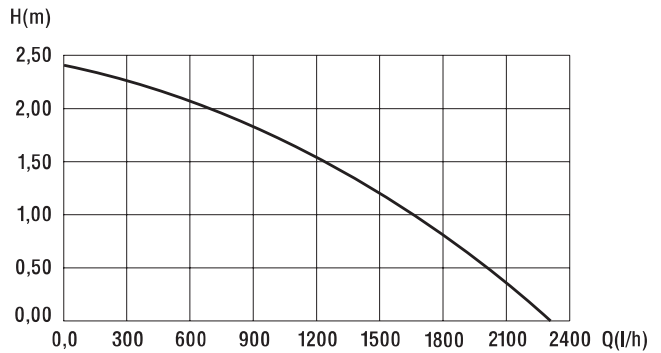
**FFP 3000 Art. 7887**

Pumpen-Kennlinie  
Performance characteristics  
Courbes de performance  
Prestatiegrafiek  
Kapacitetskurva  
Curva di rendimento  
Curva característica  
de la bomba  
Características  
de performance  
Ydelses karakteristika



**FFP 5000 Art. 7888**

Pumpen-Kennlinie  
Performance characteristics  
Courbes de performance  
Prestatiegrafiek  
Kapacitetskurva  
Curva di rendimento  
Curva característica  
de la bomba  
Características  
de performance  
Ydelses karakteristika



**Deutschland / Germany**

GARDENA  
Manufacturing GmbH  
Service Center  
Hans-Lorenser-Straße 40  
D-89079 Ulm  
Produktfragen:  
(+49) 731 490-123  
Reparaturen:  
(+49) 731 490-290  
service@gardena.com

**Argentina**

Argensem® S.A.  
Calle Colonia Japonesa s/n  
(1625) Loma Verde  
Escobar, Buenos Aires  
Phone: (+54) 34 88 49 40 40  
info@argensem.com.ar

**Australia**

Nylex Consumer Products  
50-70 Stanley Drive  
Somerton, Victoria, 3062  
Phone: (+61) 1800 658 276  
spare.parts@nylex.com.au

**Austria / Österreich**

GARDENA  
Österreich Ges.m.b.H.  
Stettnerweg 11-15  
2100 Korneuburg  
Tel.: (+43) 22 62 7 45 45 36  
kundendienst@gardena.at

**Belgium**

GARDENA Belgium NV/SA  
Sterrebeekstraat 163  
1930 Zaventem  
Phone: (+32) 2 7 20 92 12  
Mail: info@gardena.be

**Brazil**

Palash Comércio e  
Importação Ltda.  
Rua América Brasileira,  
2414 - Chácara Sto Antonio  
São Paulo - SP - Brasil -  
CEP 04715-005  
Phone: (+55) 11 5181-0909  
eduardo@palash.com.br

**Bulgaria**

DENEX LTD.  
2 Luis Ahalier Str. - 7th floor  
Sofia 1404  
Phone: (+359) 2 958 18 21  
office@denex-bg.com

**Canada**

GARDENA Canada Ltd.  
100 Summerlea Road  
Brampton, Ontario L6T 4X3  
Phone: (+1) 905 792 93 30  
info@gardenacanada.com

**Chile**

Antonio Martinic y Cia Ltda.  
Cassillas 272  
Centro de Cassillas  
Santiago de Chile  
Phone: (+56) 2 20 10 708  
garfar\_cl@yahoo.com

**Costa Rica**

Compania Exim  
Euroberoamericana S.A.  
Los Colegios, Moravia,  
200 metros al Sur del Colegio  
Saint Francis - San José  
Phone: (+506) 297 68 83  
exim\_euro@racsa.co.cr

**Croatia**

KLIS d.o.o.  
Stanciceva 79  
10419 Vukovina  
Phone: (+385) 1 622 777 0  
gardena@klis-trgovina.hr

**Cyprus**

FARMOKIPIKI LTD  
P.O. Box 7098  
74, Digeni Akritra Ave.  
1641 Nicosia  
Phone: (+357) 22 75 47 62  
condam@spidernet.com.cy

**Czech Republic**

GARDENA spol. s r.o.  
Řípská 20a, č.p. 1153  
627 00 Brno  
Phone: (+420) 800 100 425  
gardena@gardenabrno.cz

**Denmark**

GARDENA Norden AB  
Salgsafdeling Danmark  
Box 9003  
S-200 39 Malmö  
info@gardena.dk

**Finland**

Habitec Oy  
Martinkyläntie 52  
01720 Vantaa

**France**

GARDENA  
PARIS NORD 2  
69, rue de la Belle Etoile  
BP 57080  
ROISSY EN FRANCE  
95948 ROISSY CDG CEDEX  
Tél. (+33) 0826 101 455  
service.consommateurs@  
gardena.fr

**Great Britain**

GARDENA UK Ltd.  
27-28 Brenkley Way  
Blezzard Business Park  
Seaton Burn  
Newcastle upon Tyne  
NE13 6DS  
info@gardena.co.uk

**Greece**

Agrokrip  
G. Psomadopoulos & Co.  
33 A, Ifestou Str. –  
Industrial Area  
194 00 Koropi, Athens  
Phone: (+30) 210 66 20 225  
service@agrokrip.gr  
www.agrokrip.gr

**Hungary**

GARDENA  
Magyarország Kft.  
Késmárk utca 22  
1158 Budapest  
Phone: (+36) 80 20 40 33  
gardena@gardena.hu

**Iceland**

Ó. Johnson & Kaaber  
Tunguhalsi 1  
110 Reykjavik  
oaj@oajk.is

**Ireland**

Michael McLoughlin & Sons  
Hardware Limited  
Long Mile Road  
Dublin 12

**Italy**

GARDENA Italia S.p.A.  
Via Donizetti 22  
20020 Lainate (Mi)  
Phone: (+39) 02.93.94.79.1  
info@gardenaitalia.it

**Japan**

KAKUICHI Co. Ltd.  
Sumitomo Realty &  
Development Kojimachi  
BLDG., 8F  
5-1 Nibannayo, Chiyoda-ku  
Tokyo 102-0084  
m\_ishihara@kaku-ichi.co.jp  
Phone: (+81) 33 264 4721

**Luxembourg**

Magasins Jules Neuberg  
Boîte postale 12  
L-2010 Luxembourg  
Phone: (+352) 40 14 01  
info@neuberg.lu

**Netherlands**

GARDENA Nederland B.V.  
Postbus 50176  
1305 AD ALMERE  
Phone: (+31) 36 521 00 00  
info@gardena.nl

**Neth. Antilles**

Jonka Enterprises N.V.  
Sta. Rosa Weg 196  
P.O. Box 8200  
Curaçao  
Phone: (+599) 9 767 66 55  
pgm@jonka.com

**New Zealand**

NYLEX New Zealand Limited  
Building 2  
118 Savill Drive  
Mangere, Auckland  
Phone: (+64) 9 270 1806  
lena.chapman@nylex.com.au

**Norway**

GARDENA Norden AB  
Salgskontor Norge  
Karihaugveien 89  
1086 Oslo  
info@gardena.no

**Poland**

GARDENA Polska Sp. z o.o.  
Szymanów 9 d  
05-532 Baniocza  
Phone: (+48) 22 727 56 90  
gardena@gardena.pl

**Portugal**

GARDENA Portugal Lda.  
Recta da Granja do Marquês  
Edif. GARDENA Algueirão  
2725-596 Mem Martins  
Phone: (+351) 21 922 85 30  
info@gardena.pt

**Romania**

MADEX INTERNATIONAL SRL  
Soseaua Odaii 117-123,  
Sector 1,  
București, RO 013603  
Phone: (+40) 21 231 76 03  
madox@ines.ro

**Russia / Россия**

АО АМИДА ТТЦ  
ул. Мосфильмовская 66  
117330 Москва  
Phone: (+7) 095 956 99 00  
amida@col.ru

**Singapore**

Hy - Ray PRIVATE LIMITED  
40 Jalan Pemimpin  
#02-08 Tat Ann Building  
Singapore 577185  
Phone: (+65) 6253 2277  
hyray@singnet.com.sg

**Slovak Republic**

GARDENA Slovensko, s.r.o.  
Bohrova č. 1  
85101 Bratislava  
Phone: (+421) 263 453 722  
info@gardena.sk

**Slovenia**

Silk d.o.o.  
Brodšiče 15  
1236 Trzin  
Phone: (+386) 1 580 93 00  
gardena@silk.si

**South Africa**

GARDENA  
South Africa (Pty.) Ltd.  
P.O. Box 11534  
Vorna Valley 1686  
Phone: (+27) 11 315 02 23  
sales@gardena.co.za

**Spain**

GARDENA IBÉRICA S.L.U.  
C/ Basauri, nº 6  
La Florida  
28023 Madrid  
Phone: (+34) 91 708 05 00  
(4 líneas)  
atencioncliente@gardena.es

**Sweden**

GARDENA Norden AB  
Försäljningskontor Sverige  
Box 9003  
200 39 Malmö  
info@gardena.se

**Switzerland / Schweiz**

GARDENA (Schweiz) AG  
Bitzberg 1  
8184 Bachenbülach  
Phone: (+41) 1 860 26 66  
info@gardena.ch

**Turkey**

GARDENA / Dost Diş Ticaret  
Mümesillik A.Ş. Sanayi  
Çad. Adil Sokak No. 1  
Kartal - İstanbul  
Phone: (+90) 216 38 93 939  
info@gardena-dost.com.tr

**Ukraine / Украина**

АОЗТ АЛЬЦЕСТ  
ул. Іайдара 50  
г. Киев 01033  
Phone: (+380) 44 220 4335  
info@gardena.ua

**USA**

Melnor Inc.  
3085 Shawnee Drive  
Winchester, VA 22604  
Phone: (+1) 540 722-9080  
service\_us@melnor.com

7887-20.960.01/1105

© GARDENA  
Manufacturing GmbH  
D-89070 Ulm  
http://www.gardena.com