

11000 SL automatic Art. 1786
15000 SL automatic Art. 1788

D Gebrauchsanweisung

Tauchpumpe

GB Operating Instructions

Submersible Pump

F Mode d'emploi

Pompe d'évacuation pour eaux claires

NL Gebruiksaanwijzing

Dompelpomp

S Bruksanvisning

Dränkbar pump

I Istruzioni per l'uso

Pompa sommersa

E Manual de instrucciones

Bomba sumergible

P Instruções de utilização

Bomba submersível

DK Brugsanvisning

Dykpumpe

GARDENA Pompa sommersa

11000 SL automatic / 15000 SL automatic

Benvenuti nel giardino GARDENA...



Prima di mettere in uso la nuova pompa, si raccomanda di leggere attentamente le istruzioni e di seguire le avvertenze riportate. Si imparerà così a conoscere il prodotto e ad usarlo correttamente.



Per motivi di sicurezza bambini, giovani sotto i 16 anni o coloro che non hanno preso visione delle istruzioni non devono utilizzare la pompa.

→ Conservare le istruzioni in un luogo sicuro.

Indice

1. Modalità d'impiego	44
2. Norme di sicurezza	44
3. Operazioni preliminari	46
4. Messa in uso	47
5. Manutenzione	48
6. Anomalie di funzionamento	49
7. Interventi di fine stagione	50
8. Dati tecnici	50
9. Informazioni utili	51

1. Modalità d'impiego

Settore di utilizzo

La pompa sommersa GARDENA è un prodotto a destinazione hobbistica, concepito per uso privato in ambito domestico.

Va utilizzata per prosciugare spazi allagati, prelevare acqua da fontane, sorgenti, pozzi, serbatoi e cisterne, svuotare la piscina e la sentina di barche e yacht (in acqua dolce) o per far temporaneamente circolare e riossigenare acqua stagnante.

La pompa è a tenuta stagna e va immersa nel liquido da aspirare (per la profondità massima vedi "Dati tecnici").

Liquidi pompabili

I liquidi pompabili sono acqua pulita o leggermente sporca (con impurità fino a un diametro max. di 5 mm), acqua di piscina (con dosaggio a norma di additivi) e acqua saponata.

Nota bene



La pompa non è idonea per usi prolungati (ad esempio, ricircolo in continuo dell'acqua nel laghetto); un impiego in tal senso ne compromette seriamente la durata.

La pompa non può essere impiegata per liquidi corrosivi, infiammabili o esplosivi (come benzina, petrolio, diluenti alla nitro), olii, grassi, acqua salata o acque nere provenienti da impianti igienici.

La temperatura del liquido da pompare non deve superare i 35 °C.

2. Norme di sicurezza

Controlli preliminari

→ Prima di ogni impiego, controllare sempre la pompa (e in particolare cavo e spina). Non utilizzare mai una pompa danneggiata. In caso, farla revisionare esclusivamente da un centro assistenza GARDENA.

- Assicurarsi che il cavo di alimentazione sia in perfetto stato e che le connessioni elettriche si trovino in luogo non raggiungibile dall'acqua.
- Controllare la tensione di rete. I dati riportati sull'etichetta devono corrispondere a quelli della linea elettrica.
- Prima della messa in uso, accertarsi che il tubo di mandata sia libero.
- Assicurarsi che il livello dell'acqua non sia inferiore al minimo indicato nei "Dati tecnici" e rispettare la prevalenza massima indicata.

Al momento dell'acquisto, i piedini regolabili della pompa si trovano posizionati sull'altezza minima (aspirazione fino a 1 mm di livello).

- Per il funzionamento in condizioni normali, ruotare i piedini di 180° su 5 mm.

La pompa si alza a 5 mm.

Sicurezza elettrica

Per ragioni di sicurezza, la pompa sommersa dev'essere sempre collegata a un interruttore automatico di sicurezza con corrente nominale di dispersione ≤ 30 mA conformemente a quanto disposto dal VDE 0100 per impieghi in piscine, laghetti e fontane.

- Rivolgersi a un elettricista di fiducia.

In Austria, in conformità al disposto del ÖVE B/EN 60555 parte 1-3, le pompe per piscine, laghetti e stagni con allacciamento fisso devono essere alimentate tramite trasformatore isolante omologato ÖVE, dove la tensione nominale secondaria non deve mai superare i 230 V.

In Svizzera, per gli attrezzi da impiegarsi all'aperto in più posti, è obbligatorio collegarsi ad un interruttore automatico di sicurezza.

In base alle norme vigenti, la linea di alimentazione deve presentare una sezione pari almeno a quella dei cavi in gomma marcati H07 RNF.

La lunghezza della linea non deve superare i 10 metri. Eventuali prolunghe devono essere conformi al disposto del DIN VDE 0620.

Avvertenze

Quando la pompa è collegata alla rete elettrica, evitare qualsiasi contatto con l'acqua.

Il cavo di alimentazione e l'interruttore flottante non devono essere mai utilizzati per fissare o trasportare la pompa.

Per immergere, sollevare od assicurare la pompa, usare un cavo di ancoraggio fissandolo all'occhiello sulla maniglia.

Non staccare mai la spina dalla presa tirando il cavo.

Proteggere entrambi da calore, olio e spigoli taglienti.

Al termine dell'uso e prima di qualsiasi intervento sulla pompa, staccare sempre la spina dalla corrente.

Non lasciare in funzione la pompa per più di 10 minuti quando il tubo di mandata é bloccato.

La pompa va posizionata in modo che i fori del piede aspirante non vengano ostruiti, in tutto o in parte, dallo sporco.

Collocare la pompa in posizione stabile. Se la si usa all'interno di un laghetto, poggiarla su una superficie piana e solida (ad esempio, su dei mattoni).

Nota bene

Evitare nel modo più assoluto il funzionamento a secco: la pompa va azionata esclusivamente quando è immersa nell'acqua. Se questa si esaurisce, la pompa deve essere subito disattivata staccando la spina dalla corrente.

→ Si raccomanda di prestare la massima attenzione quando si fa funzionare la pompa in manuale.

Dotazioni di sicurezza

In caso di sovraccarico, la pompa si arresta grazie al salvamotore termico incorporato e riprende a funzionare automaticamente a raffreddamento avvenuto.

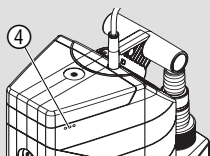
(Per individuare ed eliminare la possibile causa → vedi § 6. "Anomalie di funzionamento").

La pompa è dotata di un sistema di deaerazione automatica per l'eliminazione di eventuali bolle d'aria formatesi all'interno. La fuoriuscita di queste bolle d'aria dagli appositi fori del carter ④ non costituisce pertanto un'anomalia di funzionamento della pompa.

La prima volta che si immerge la pompa, l'eliminazione dell'aria può richiedere qualche secondo in più.

Caratteristiche funzionali

Sabbia o altre sostanze abrasive presenti nel liquido da aspirare provocano un rapido deterioramento della pompa e ne riducono le prestazioni.



3. Operazioni preliminari

Tubo di collegamento	13 mm (1/2") 15 mm (5/8") 19 mm (3/4")	25 mm (1")	38 mm (1 1/2")

Attacco con nipplo universale ⑦

Modalità di collegamento

asportare la parte gradinata del nipplo fino al punto ③

non asportare alcuna parte del nipplo

asportare la parte superiore del nipplo fino al punto ⑤

Per collegare tubi da 13 mm a 19 mm, usare i seguenti articoli:

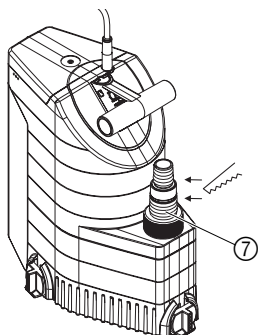
tubi da 13 mm (1/2"): **Set collegamento pompa GARDENA, art. 1750**

tubi da 15 mm (5/8"): **Pres a rubinetto GARDENA, art. (2)902, e Raccordo rapido GARDENA, art. (2)916**

tubi da 19 mm (3/4"): **Set collegamento pompa GARDENA, art. 1752**

Per ottimizzare la mandata della pompa, si consiglia di impiegare un tubo da 38 mm (1 1/2").

Collegamento del tubo



L'attacco universale ⑦ consente di collegare tubi di diverso diametro (vedi tabella precedente).

1. Asportare dall'attacco universale ⑦ la parte che non va utilizzata tagliandola con un coltello.
2. Avvitare l'attacco universale ⑦ sulla pompa.
3. Collegare il tubo all'attacco universale ⑦.

Se si utilizzano tubi da 38 mm (1 1/2") o 25 mm (1"), si consiglia di bloccarli sull'attacco universale usando una **Fascetta stringitubo GARDENA, art. 1591**.

Per ottenere l'aspirazione massima fino a un livello residuo di 1 mm, si consiglia di utilizzare tubi da 13 mm (1/2") o da 15 mm (5/8").

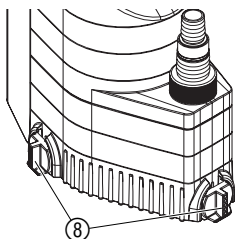
Solo per tubo da 13 mm (1/2"):

Per evitare lo svuotamento del tubo di mandata e il riflusso del liquido all'indietro, si può montare sull'attacco universale ⑦ una **Valvola di regolazione GARDENA, art. 977**.

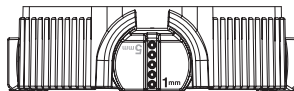
4. Messa in uso

→ Se il livello del liquido da aspirare è inferiore a 3,5 cm, prima di mettere in uso la pompa, riempirla d'acqua attraverso l'attacco universale ⑦.

Aspirazione massima / Funzionamento normale

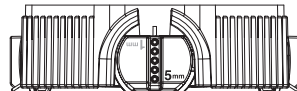


Aspirazione massima



→ ruotare i 3 piedini ⑧ di 180° su **1 mm**.
La pompa aspira fino a 1 mm di livello.

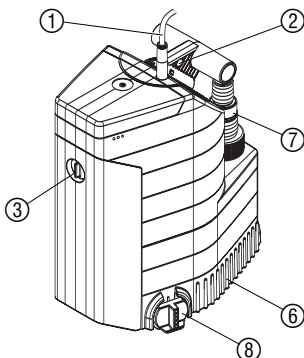
Funzionamento normale



→ ruotare i 3 piedini ⑧ di 180° su **5 mm**.
La pompa aspira fino a 5 mm di livello.

Il livello di aspirazione massima di 1 mm viene raggiunto solo durante il funzionamento in manuale e in aspirazione massima. Se il livello del liquido da aspirare è inferiore a 25 mm, l'aspirazione massima fino a un livello residuo di 1 mm si raggiunge più rapidamente attivando e arrestando la pompa 2 o 3 volte.

Funzionamento automatico

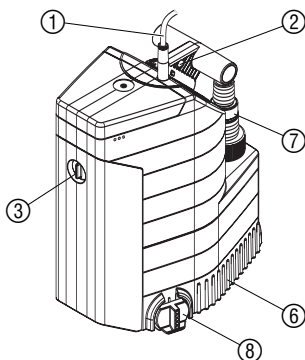


Quando l'acqua raggiunge il livello che corrisponde all'altezza di avviamento, l'interruttore flottante integrato attiva automaticamente la pompa.

Quando l'acqua scende al livello che corrisponde all'altezza di arresto, l'interruttore flottante integrato disattiva la pompa.

1. Ruotare il selettore a vite ③ su **AUTO**.
2. Collocare la pompa in acqua in posizione stabile **oppure** immergere la pompa nel pozzo, nella cisterna, ecc. usando un cavo di ancoraggio assicurato all'apposito occhio ② sulla maniglia.
La pompa deve stare dritta affinché l'interruttore flottante integrato al suo interno possa muoversi liberamente.
3. Inserire la spina del cavo di alimentazione ① in una presa di corrente a 230 V.

Funzionamento in manuale



La pompa rimane in funzione poiché l'interruttore flottante non interviene per disattivarla.

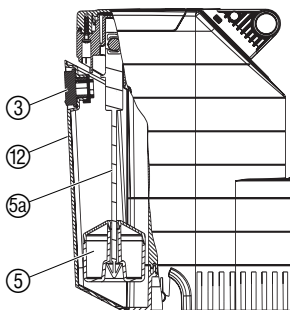
1. Ruotare il selettore a vite ③ su **MAN**.
2. Collocare la pompa in acqua in posizione stabile **oppure** immergere la pompa nel pozzo, nella cisterna, ecc. usando un cavo di ancoraggio assicurato all'apposito occhio ② sulla maniglia.
3. Inserire la spina del cavo di alimentazione ① in una presa di corrente a 230 V.

5. Manutenzione

La pompa sommersa GARDENA non necessita di particolari interventi di manutenzione.

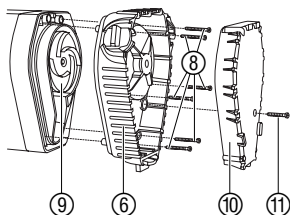
Qualora si utilizzi la pompa per aspirare acqua contenente cloro o impurità, dopo l'uso procedere a un risciacquo accurato.

Pulizia dell'interruttore flottante



1. Ruotare il selettore a vite ③ su **OPEN**.
2. Rimuovere il coperchio ⑫.
3. Procedere alla pulizia dell'interruttore flottante ⑤ e della sua guida ⑤a.

Pulizia del piede aspirante e della turbina



Attenzione! Pericolo di scossa elettrica!

→ Prima di qualsiasi intervento sulla pompa, staccare sempre la spina dalla corrente!

1. Rimuovere il coperchio ⑩ del piede aspirante ⑥ allentando la vite ⑪.
2. Togliere il piede aspirante ⑥ rimuovendo le 6 viti ⑧ che lo fissano al carter.
3. Procedere alla pulizia del coperchio ⑩, del piede aspirante ⑥ e della turbina ⑨.
4. Riposizionare il piede aspirante ⑥ e fissarlo serrando le viti ⑧.
5. Rimontare il coperchio ⑩ e bloccarlo stringendo la vite ⑪.

Per un intervento di pulizia sommario, può essere sufficiente rimuovere solo il coperchio ⑩ e procedere alla pulizia di questo e del piede aspirante ⑥.

Se la turbina ⑨ va sostituita, l'intervento dev'essere effettuato da un Centro assistenza GARDENA.

6. Anomalie di funzionamento

Anomalia	Possibile causa	Intervento
La pompa é in funzione ma il liquido non esce.	L'aria non fuoriesce perchè il tubo di mandata é bloccato (per es. è strozzato).	→ Liberare il tubo di mandata (per es. stendendolo bene).
	Si è formata una sacca d'aria nel piede aspirante.	→ Attendere 3 minuti in modo che il sistema di deaerazione automatico elimini la sacca d'aria. Eventualmente, arrestare la pompa e poi riattivarla.
	La turbina é ostruita.	→ Staccare la spina e pulire la turbina (vedi § 5. "Manutenzione").
	Il livello dell'acqua é sotto al minimo necessario per l'avviamento.	→ Riempire d'acqua la pompa attraverso l'attacco universale ⑦.
La pompa non entra in funzione o si arresta improvvisamente.	L'interruttore termico di sicurezza ha disattivato la pompa per surriscaldamento.	→ Staccare la spina e pulire la turbina (vedi § 5. "Manutenzione"). Controllare la temperatura del liquido (max. 35 °C).
	Non passa corrente.	→ Controllare le connessioni elettriche.
	Residui di sporco o granuli di ghiaia hanno ostruito i fori del piede aspirante.	→ Staccare la spina e pulire il piede aspirante (vedi § 5. "Manutenzione").
La pompa é in funzione ma la mandata diminuisce di colpo.	Il piede aspirante é ostruito.	→ Staccare la spina e pulire il piede aspirante (vedi § 5. "Manutenzione").
Sebbene sia impostata per il funzionamento in manuale e in aspirazione massima, la pompa non aspira fino a 1 mm.	Manca il coperchio ⑩ sul piede aspirante ⑥.	→ Staccare la spina e montare il coperchio ⑩ (vedi § 5. "Manutenzione").
La pompa non si avvia o non si arresta in automatico.	La pompa non si trova in posizione verticale.	→ Posizionare la pompa in modo che resti dritta.
	L'interruttore flottante è bloccato.	→ Procedere alla pulizia dell'interruttore flottante (vedi § 5. "Manutenzione").



Attenzione!

Qualunque intervento sulle parti elettriche deve essere effettuato unicamente da un Centro assistenza GARDENA.

7. Interventi di fine stagione

Smaltimento:

(conforme a: RL2002/96/EC)



Prima dell'inverno, riporre la pompa in un luogo riparato dal gelo.

Non smaltire insieme ai normali rifiuti domestici. Utilizzare sempre gli appositi contenitori di raccolta.

8. Dati tecnici

Modello	11000 SL automatic (art. 1786)	15000 SL automatic (art. 1788)
Potenza nominale	550 W	750 W
Mandata max	11.000 l/h	15.000 l/h
Pressione max.	0,8 bar	0,9 bar
Prevalenza max.	8 m	9 m
Immersione max.	9 m	9 m
Aspirazione max.	1 mm	1 mm
Ø max. impurità	5 mm	5 mm
Cavo di alimentazione	10 m H07 RNF	10 m H07 RNF
Collegamento della pompa	con tubo da 38 mm (1 1/2") / 25 mm (1") sulla parte gradinata del nipplo con tubo da 13 mm (1/2") / 15 mm (5/8") / 19 mm (3/4") sulla parte filettata del nipplo tramite raccorderia rapida GARDENA	
Livello minimo dell'acqua per l'avvio della pompa	35 mm	35 mm
Peso ca.	7 kg	7 kg
Temperatura max. del liquido da pompare	35 °C	35 °C
Tensione di rete / Frequenza	230 V / 50 Hz	230 V / 50 Hz
Altezza di avviamento	185 mm	185 mm
Altezza di arresto	55 mm	55 mm
Livello rumorosità $L_{WA}^{1)}$	48 dB(A)	50 dB(A)

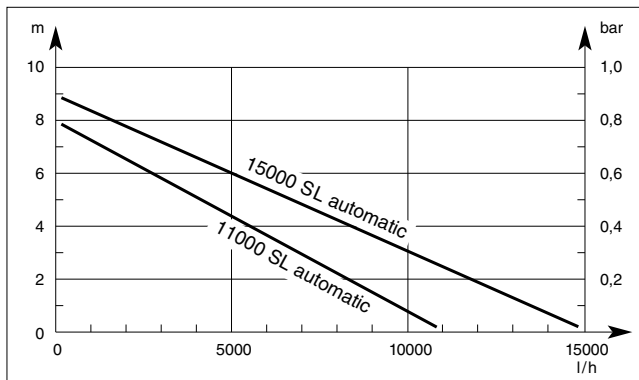
1) Metodo di rilevamento conforme a NE 60335-1

Nota bene

L'altezza di avviamento e quella di arresto sono soggette a tolleranza.

Il livello di aspirazione massima (1 mm) viene raggiunto solo durante il funzionamento in manuale con i piedini regolati su **1 mm** (vedi § 4. "Messa in uso").

Curva di rendimento



9. Informazioni utili

Assistenza

In caso di guasto o di anomalia di funzionamento, rivolgersi al Centro Assistenza Tecnica Nazionale, tel. 199.400.169.

Responsabilità del prodotto

Si rende espressamente noto che, conformemente alla legislazione sulla responsabilità del prodotto, non si risponde di danni causati da nostri articoli se originati da riparazioni eseguite non correttamente o da sostituzioni di parti effettuate con materiale non originale GARDENA o comunque da noi non approvato e, in ogni caso, qualora l'intervento non venga eseguito da un centro assistenza GARDENA o da personale specializzato autorizzato. Lo stesso vale per le parti complementari e gli accessori.

Garanzia

Questo prodotto GARDENA è coperto da garanzia legale (nella Comunità Europea per 24 mesi a partire dalla data di acquisto) relativamente a tutti i difetti sostanziali imputabili a vizi di fabbricazione o di materiale impiegato. Il prodotto in garanzia potrà essere, a nostra discrezione, o sostituito con uno in perfetto stato di funzionamento o riparato gratuitamente qualora vengano osservate le seguenti condizioni:

- il prodotto sia stato adoperato in modo corretto e conforme alle istruzioni e nessun tentativo di riparazione sia stato eseguito dall'acquirente o da terzi
- il prodotto sia stato spedito a spese del mittente direttamente a un centro assistenza GARDENA allegando il documento che attesta l'acquisto (fattura o scontrino fiscale) e una breve descrizione del problema riscontrato.

La turbina, in quanto parte soggetta a usura, non rientra nella garanzia.

L'intervento in garanzia non estende in nessun caso il periodo iniziale.

La presente garanzia del produttore non inficia eventuali rivalse nei confronti del negoziante/rivenditore.


Dichiarazione di conformità alle norme UE

La sottoscritta

GARDENA Manufacturing GmbH · Hans-Lorensen-Straße 40 · D-89079 Ulm

certifica che il prodotto qui di seguito indicato, nei modelli da noi commercializzati, è conforme alle direttive armonizzate UE nonché agli standard di sicurezza e agli standard specifici di prodotto.

Qualunque modifica apportata al prodotto senza nostra specifica autorizzazione invalida la presente dichiarazione.

Descrizione del prodotto:	Pompa sommersa	
Modello:	11000 SL automatic / 15000 SL automatic	
Art.:	1786 / 1788	
Direttive UE:	Direttiva relativa alle macchine CE/98/37 Compatibilità elettromagnetica CE/89/336 Normativa sulla bassa tensione CE/73/23 Direttiva CE/93/68	
NE armonizzate:	NE 292-1 NE 292-2 NE 60335-1 NE 60335-2-41	Ulm, 29.05.2001 
Anno di rilascio della certificazione CE:	2001	Thomas Heint Direzione Tecnica

Deutschland / Germany

GARDENA
Manufacturing GmbH
Service Center
Hans-Lorenser-Straße 40
D-89079 Ulm
Produktfragen:
(+49) 731 490-123
Reparaturen:
(+49) 731 490-290
service@gardena.com

Argentina

Argensem® S.A.
Calle Colonia Japonesa s/n
(1625) Loma Verde
Escobar, Buenos Aires
Phone: (+54) 34 88 49 40 40
info@argensem.com.ar

Australia

Nylex Consumer Products
50-70 Stanley Drive
Somerton, Victoria, 3062
Phone: (+61) 1800 658 276
spare.parts@nylex.com.au

Austria / Österreich

GARDENA
Österreich Ges.m.b.H.
Stettnerweg 11-15
2100 Korneuburg
Tel.: (+43) 22 62 7 45 45 36
kundendienst@gardena.at

Belgium

GARDENA Belgium NV/SA
Sterrebeekstraat 163
1930 Zaventem
Phone: (+32) 2 7 20 92 12
Mail: info@gardena.be

Brazil

Palash Comércio e
Importação Ltda.
Rua Américo Brasiliense,
2414 - Chácara Sto Antonio
São Paulo - SP - Brasil -
CEP 04715-005
Phone: (+55) 11 5181-0909
eduardo@palash.com.br

Bulgaria

DENEX LTD.
2 Luis Ahalier Str. - 7th floor
Sofia 1404
Phone: (+359) 2 958 18 21
office@denex-bg.com

Canada

GARDENA Canada Ltd.
100 Summerlea Road
Brampton, Ontario L6T 4X3
Phone: (+1) 905 792 93 30
info@gardenacanada.com

Chile

Antonio Martinic y Cia Ltda.
Cassillas 272
Centro de Cassillas
Santiago de Chile
Phone: (+56) 2 20 10 708
garfar_cl@yahoo.com

Costa Rica

Compania Exim
Euroberoamericana S.A.
Los Colegios, Moravia,
200 metros al Sur del Colegio
Saint Francis - San José
Phone: (+506) 297 68 83
exim_euro@racsa.co.cr

Croatia

KLIS d.o.o.
Stanciceva 79
10419 Vukovina
Phone: (+385) 1 622 777 0
gardena@klis-trgovina.hr

Cyprus

FARMOKIPIKI LTD
P.O. Box 7098
74, Digeni Akritra Ave.
1641 Nicosia
Phone: (+357) 22 75 47 62
condam@spidernet.com.cy

Czech Republic

GARDENA spol. s r.o.
Řípská 20a, č.p. 1153
627 00 Brno
Phone: (+420) 800 100 425
gardena@gardenabrnmo.cz

Denmark

GARDENA Norden AB
Salgsafdeling Danmark
Box 9003
S-200 39 Malmö
info@gardena.dk

Finland

Habitec Oy
Martinkyläntie 52
01720 Vantaa

France

GARDENA
PARIS NORD 2
69, rue de la Belle Etoile
BP 57080
ROISSY EN FRANCE
95948 ROISSY CDG CEDEX
Tél. (+33) 0826 101 455
service.consommateurs@
gardena.fr

Great Britain

GARDENA UK Ltd.
27-28 Brenkley Way
Blezzard Business Park
Seaton Burn
Newcastle upon Tyne
NE13 6DS
info@gardena.co.uk

Greece

Agrokrip
Psomadopoulos S.A.
Ifaistou 33A
Industrial Area Koropi
194 00 Athens Greece
V.A.T. EL093474846
Phone: (+30) 210 66 20 225
service@agrokrip.gr

Hungary

GARDENA
Magyarország Kft.
Késmárk utca 22
1158 Budapest
Phone: (+36) 80 20 40 33
gardena@gardena.hu

Iceland

Ó. Johnson & Kaaber
Tunguhalsi 1
110 Reykjavik
oaj@ojk.is

Ireland

Michael McLoughlin & Sons
Hardware Limited
Long Mile Road
Dublin 12

Italy

GARDENA Italia S.p.A.
Via Donizetti 22
20020 Lainate (Mi)
Phone: (+39) 02.93.94.79.1
info@gardenaitalia.it

Japan

KAKUICHI Co. Ltd.
Sumitomo Realty &
Development Kojimachi
BLDG., 8F
5-1 Nibannoyo, Chiyoda-ku
Tokyo 102-0084
Phone: (+81) 33 264 4721
m_ishihara@kaku-ichi.co.jp

Luxembourg

Magasins Jules Neuberg
Grand Rue 30
Boîte postale 12
L-2010 Luxembourg
Phone: (+352) 40 14 01
info@neuberg.lu

Netherlands

GARDENA Nederland B.V.
Postbus 50176
1305 AD ALMERE
Phone: (+31) 36 521 00 00
info@gardena.nl

Neth. Antilles

Jonka Enterprises N.V.
Sta. Rosa Weg 196
P.O. Box 8200
Curaçao
Phone: (+599) 9 767 66 55
pgm@jonka.com

New Zealand

NYLEX New Zealand Limited
Building 2, 118 Savill Drive
Mangere, Auckland
Phone: (+64) 9 270 1806
lena.chapman@nylex.com.au

Norway

GARDENA Norden AB
Salgskontor Norge
Karihaugveien 89
1086 Oslo
info@gardena.no

Poland

GARDENA Polska Sp. z o.o.
Szymanów 9 d
05-532 Baniocha
Phone: (+48) 22 727 56 90
gardena@gardena.pl

Portugal

GARDENA Portugal Lda.
Recta da Granja do Marquês
Edif. GARDENA Algueirão
2725-596 Mem Martins
Phone: (+351) 21 922 85 30
info@gardena.pt

Romania

MADEX INTERNATIONAL SRL
Soseaua Odaii 117-123,
Sector 1,
București, RO 013603
Phone: (+40) 21 352 76 03
madex@ines.ro

Russia / Россия

АО АМИДА ТТЦ
ул. Мосфильмовская 66
117330 Москва
Phone: (+7) 095 956 99 00
amida@col.ru

Singapore

Hy - Ray PRIVATE LIMITED
40 Jalan Pemimpin
#02-08 Tat Ann Building
Singapore 577185
Phone: (+65) 6253 2277
hyray@singnet.com.sg

Slovak Republic

GARDENA Slovensko, s.r.o.
Panónska cesta 17
851 04 Bratislava
Phone: (+421) 263 453 722
info@gardena.sk

Slovenia

Silk d.o.o.
Brodišče 15
1236 Trzin
Phone: (+386) 1 580 93 00
gardena@silk.si

South Africa

GARDENA
South Africa (Pty.) Ltd.
P.O. Box 11534
Vorna Valley 1686
Phone: (+27) 11 315 02 23
sales@gardena.co.za

Spain

GARDENA IBÉRICA S.L.U.
C/ Basauri, nº 6
La Florida
28023 Madrid
Phone: (+34) 91 708 05 00
atencioncliente@gardena.es

Sweden

GARDENA Norden AB
Försäljningskontor Sverige
Box 9003
200 39 Malmö
info@gardena.se

Switzerland / Schweiz

GARDENA (Schweiz) AG
Bitzberg 1
1814 Bachenbülach
Phone: (+41) 848 800 464
info@gardena.ch

Turkey

GARDENA / Dost Diş Ticaret
Müessesilik A.Ş. Sanayi
Çad. Adil Sokak No. 1
Kartal - İstanbul
Phone: (+90) 216 38 93 939
info@gardena-dost.com.tr

Ukraine / Украина

ALTSEST JSC
4 Petropavlivska Street
Petropavlivska
Borschahivka Town
Kyivo Svyatoshyn Region
08130, Ukraine
Phone: (+380) 44 459 57 03
upryr@altsest.kiev.ua

USA

Melnor Inc.
3085 Shawnee Drive
Winchester, VA 22604
Phone: (+1) 540 722-9080
service_us@melnor.com

1786-20.960.06/0706

© GARDENA

Manufacturing GmbH

D-89070 Ulm

http://www.gardena.com