

EVC 1000 Art. 4068

- D** **Gebrauchsanweisung**
Elektro-Vertikutierer
-
- GB** **Operating Instructions**
Electric Aerator
-
- F** **Mode d'emploi**
Scarificateur électrique
-
- NL** **Gebruiksaanwijzing**
Elektrische verticuteermachine
-
- S** **Bruksanvisning**
Elektrisk Vertikalskärare
-
- I** **Istruzioni per l'uso**
Scarificatore elettrico
-
- E** **Manual de instrucciones**
Aireador eléctrico
-
- P** **Manual de instruções**
Escarificador de relva eléctrico
-
- DK** **Brugsanvisning**
Elektrisk vertikalskærer

Scarificateur électrique EVC 1000 GARDENA

Bienvenue dans le jardin de GARDENA...



Nous vous remercions de bien vouloir lire attentivement ce mode d'emploi avant d'utiliser votre scarificateur électrique. Utilisez ce mode d'emploi pour vous familiariser avec l'appareil, son fonctionnement, sa bonne utilisation et les conseils de sécurité.



Pour des raisons de sécurité, l'utilisation du scarificateur est déconseillée aux personnes âgées de moins de 16 ans, et aux personnes n'ayant pas lu et compris les informations données dans ce mode d'emploi.

→ Conservez précieusement ce mode d'emploi.

Table des matières

1. Domaine d'utilisation de votre scarificateur GARDENA	19
2. Pour votre sécurité	19
3. Fonctionnement	21
4. Montage	21
5. Utilisation	22
6. Maintenance	23
7. Incidents de fonctionnement	24
8. Mise hors service	25
9. Accessoires disponibles	26
10. Données techniques	26
11. Service Après-Vente	26

1. Domaine d'utilisation de votre scarificateur GARDENA

Destination

Le scarificateur électrique GARDENA EVC 1000 est destiné à aérer la pelouse et les surfaces engazonnées des jardins privés et les libérer des mousses et débris de tonte.

L'observation par l'utilisateur des consignes indiquées dans ce mode d'emploi est une condition nécessaire au bon fonctionnement et à un entretien satisfaisant de l'appareil.

Important



Attention ! Pour éviter tout risque de blessure, n'utilisez pas l'appareil pour la taille de taillis, de haies et de buissons. De même ne l'utilisez pas pour égaliser le sol.

2. Pour votre sécurité

→ Respectez les consignes de sécurité du scarificateur électrique.



Attention !

→ Lisez le mode d'emploi avant la première mise en service.



Risque de blessures !

→ Veillez à ce qu'aucune autre personne ne se trouve à proximité de la zone de travail !



Risque de blessures avec les dents acérées !

- Retirez la prise électrique avant toute tâche de maintenance ou en cas d'endommagement du câble d'alimentation.
- Eloignez le câble d'alimentation du scarificateur.

Contrôles à effectuer avant toute utilisation :

- Vérifiez l'état du scarificateur avant chaque utilisation.
- Ne l'utilisez que si tous les dispositifs de sécurité (levier de démarrage, bouton de déverrouillage, capot arrière, carter) sont en parfait état de fonctionnement.
- Ne supprimez jamais les dispositifs de sécurité.
- Pour vous assurer que le scarificateur électrique est prêt à l'emploi, vérifiez une fois encore que tous les écrous, vis et boulons sont bien serrés à fond.

Pour des raisons de sécurité, les réparations sur des pièces usées ou endommagées ne doivent être effectuées que par le Service Après-Vente de GARDENA ou par l'un des Centres SAV agréés.

- Vérifiez la surface à scarifier avant de commencer.
- En cours de travail, écarter tout corps étranger (pierres, branches, par ex.).

Utilisation / Responsabilité :



**Risque de blessures !
Cet appareil peut occasionner des blessures graves !**

- **N'approchez ni vos mains, ni vos pieds du rouleau de scarification.**

Vous êtes responsable de la sécurité dans la zone de travail.

- Utilisez l'outil conformément à son domaine d'utilisation et à son mode d'emploi.
- Travaillez dans des conditions de visibilité suffisante.
- Ne basculez pas l'appareil et ne soulevez pas le capot arrière pendant le fonctionnement.
- Familiarisez-vous avec votre environnement de travail et soyez attentif aux dangers éventuels qui pourraient être masqués par le bruit de l'outil.
- Munissez-vous de chaussures résistantes et d'un pantalon long pour protéger vos jambes.
- Veillez à garder les pieds à bonne distance des outils.

→ Veillez à ce qu'aucune autre personne (en particulier des enfants) ou aucun animal ne se trouve à proximité de l'endroit où vous travaillez.

- Ne conduisez l'aérateur électrique qu'à une allure normale de marche.
- Position de travail : lors des travaux, veillez toujours à avoir une position stable.
- Soyez particulièrement prudent quand vous changez de sens de marche en pente.

Évitez de reculer pendant que l'outil fonctionne : vous risqueriez de trébucher.

- Ne travaillez pas sous la pluie ou dans un environnement (très) humide.
- Ne travaillez pas près de bassins.
- Respectez les réglementations en vigueur dans votre commune.

Sécurité électrique :

- Eloignez le câble d'alimentation du rouleau de scarification !
- Celui-ci doit être vérifié régulièrement et remplacé dès qu'il présente des signes de détérioration (endommagement, coupure ou vieillissement).
- Si le câble d'alimentation (cordon et rallonge) est endommagé ou sectionné, débranchez immédiatement la prise du secteur. Ne jamais toucher le câble de raccordement secteur avant d'avoir retiré la fiche secteur.

La prise de rallonge électrique doit être imperméable à d'éventuelles projections d'eau, ou, tout au moins, la connexion au câble doit être en caoutchouc ou recouverte de caoutchouc.

La rallonge devra être conforme à la norme DIN VDE 0620.

- Utilisez uniquement des câbles-rallonges autorisés conformes avec une section transversale suffisante.

N'hésitez pas à prendre conseil auprès de votre électricien.

Utilisez du matériel de fixation pour rallonge électrique.

Nous vous recommandons de rajouter un disjoncteur différentiel de sensibilité inférieure à 30 mA.

En Suisse, l'utilisation d'un disjoncteur différentiel est obligatoire.

Arrêt du travail :

Ne laissez pas le scarificateur électrique sans surveillance sur la zone de travail.

- Si vous interrompez votre travail, débranchez le scarificateur électrique et rangez-le dans un endroit sûr !
- Arrêtez le scarificateur électrique quand vous le déplacez pour vous rendre sur une autre zone.

Placer le levier de réajustement des couteaux en cas d'usure en position de transport.

Si en cours d'utilisation, l'appareil heurte quelque chose :

1. Arrêtez puis débranchez le scarificateur.
2. Ecartez tout corps étranger.
3. Vérifiez que l'appareil n'a pas été endommagé et, le cas échéant, faites-le réparer.

3. Fonctionnement

Scarification correcte :

Le scarificateur électrique est utilisé pour libérer les pelouses des mousses, herbes et herbes rampantes ainsi que pour l'élimination des mauvaises herbes.

Pour obtenir une pelouse soignée, nous vous recommandons de la scarifier 2 fois par an au printemps et en automne.

→ Tondez tout d'abord la pelouse à la hauteur désirée.

Ceci est recommandé surtout lorsque le gazon est très haut (après des congés par exemple).

Conseil : plus le gazon est coupé court, plus il sera facile de l'aérer. Moins l'appareil sera sollicité et sa durée de vie plus longue.

Une scarification ou un arrêt prolongé de l'appareil en marche au même endroit peut abîmer le gazon si le sol est mouillé ou trop sec.

→ Pour obtenir un travail net, conduisez le scarificateur à la bonne vitesse, en bandes bien droites.

Pour une couverture totale, les lignes doivent se toucher.

→ Conduisez l'appareil à une vitesse régulière en tenant compte de la nature du sol.

→ Pour scarifier un terrain en pente, travaillez en travers de la pente et veillez à manoeuvrer dans une position stable et sûre. Ne travaillez jamais sur des pentes trop fortes.

Risque de trébucher !

Soyez particulièrement prudent en reculant et en tirant le scarificateur électrique.

Après avoir bien aéré une surface de pelouse encombrée de beaucoup de mousses, il est recommandé de ressemer du gazon.

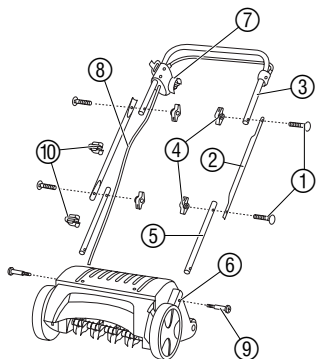
4. Montage

Montage du guidon :



→ Lors du montage ne soumettez le cordon électrique ⑧ à aucun effort de traction.

1. Vissez les deux tiges de la partie inférieure du guidon ⑤ (avec l'extrémité alésage rond) dans les logements du carter moteur ⑥ et fixez-les avec les vis à tête cruciforme ⑨.



2. Introduisez deux boulons à tête bombée et collet carré ① de l'extérieur dans les alésages des deux tiges de la partie centrale ② et vissez-les à l'aide de deux écrous à oreille ④ à la partie inférieure du guidon ⑤.
3. Utilisez deux autres boulons ① et les écrous à oreille ④ pour assembler la partie supérieure avec le levier de démarrage ③ et la partie centrale du guidon ②.

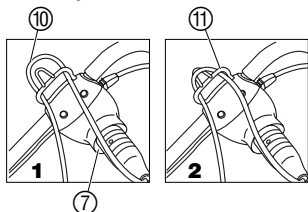
Le guidon est assemblé.

Attention : montez la partie supérieure avec le levier de démarrage ③ de façon que la fiche ⑦ avec le câble de raccordement ⑧ se trouve sur le côté droit (dans le sens de marche) (cf. fig.).

4. Fixez le cordon électrique ⑧ avec les deux clips ⑩ au guidon.

5. Utilisation

Branchement du cordon électrique :



1. Branchez le connecteur de la rallonge ⑩ sur la fiche ⑦.
2. **1** Placez la rallonge ⑩ en forme de boucle dans le guide-câble ⑦ et **2** accrochez-la.

Ceci permet d'éviter tout débranchement par inadvertance.

3. Introduisez la rallonge ⑩ dans une prise de courant.

Démarrage du scarificateur :



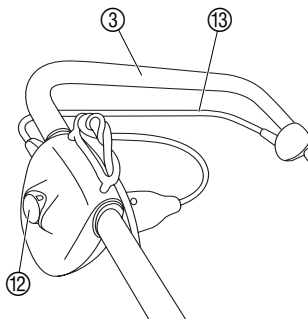
Il y a risque de blessures si le scarificateur ne s'éteint pas automatiquement !

→ **Ne neutralisez pas** les dispositifs de sécurité du scarificateur (par exemple en attachant le levier de démarrage à la partie supérieure du guidon) et ne les détournes pas !



Attention ! Le rouleau de scarification continue de tourner :

- **Ne soulevez/basculez/portez jamais** le scarificateur lorsque le moteur tourne !
- **Ne le démarrez jamais** sur un sol dur (par exemple asphalté).
- **Gardez toujours** la distance de sécurité données par les guidons entre le rouleau de scarification et l'utilisateur.



1. Placez le scarificateur sur un endroit plat de la pelouse.
2. Appuyez sur le bouton de déverrouillage ⑫ et tirez le levier de démarrage ⑬ vers la partie supérieure du guidon ③.
Le scarificateur démarre.
3. Relâchez le bouton de déverrouillage ⑫.

Pendant la scarification, la rallonge ⑩ doit toujours être placée dans le sens de la marche à côté de la zone à traiter. Travaillez toujours dans le sens écarté opposé du câble d'alimentation.

Protection en cas de blocage : Lorsqu'un corps étranger bloque le rouleau de scarification, relâchez immédiatement le levier de démarrage. Si le blocage persiste pendant plus de 10 secondes sans avoir relâché le levier de démarrage, la protection en cas de blocage intervient. Dans ce cas, relâchez immédiatement le levier de démarrage. Laissez refroidir l'appareil pendant environ 1 minute avant de le remettre en marche.

⚠ Risque de blessures !
Si la protection en cas de blocage est activée et si vous continuez de tirer sur le levier de démarrage, le scarificateur redémarre automatiquement après environ 1 minute.

6. Maintenance



Danger ! Blessures par le rouleau de scarification !

- Retirez la prise électrique avant toute tâche de maintenance et attendez que le scarificateur se soit immobilisé.
- Portez des gants pendant les travaux de maintenance.

Nettoyez le scarificateur :

Nettoyez le scarificateur après chaque utilisation.

⚠ Risque de dommages matériels et corporels !
→ Ne nettoyez pas le scarificateur à l'eau courante (en particulier sous haute pression).
→ N'utilisez pas d'objets durs ou pointus pour nettoyer le scarificateur.

→ Après chaque utilisation du scarificateur électrique, n'oubliez pas de nettoyer les roues, le rouleau de scarification et le carter des débris et des dépôts qui y restent collés.

Réajustement de la hauteur des couteaux en cas d'usure :

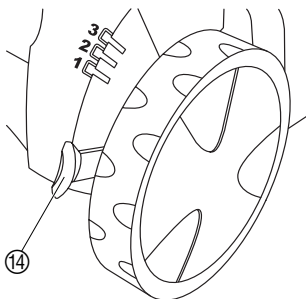
Comme tout appareil électrique, le scarificateur est soumis à une usure de fonctionnement. Plus l'utilisation est intensive, plus l'usure naturelle des couteaux est élevée. Les sols durs et lourds accélèrent l'usure.

Si les résultats ne sont pas satisfaisants en raison de l'usure des couteaux, le rouleau de scarification peut être abaissé deux fois.

Le rouleau de scarification a 4 positions de réglage :

- **Position de transport**
- **Position de scarification 1 :**
- **Position de réajustement 2 :**
Premier niveau en cas d'usure des couteaux (le rouleau de scarification est abaissé de 3 mm)
- **Position de réajustement 3 :**
deuxième niveau en cas d'usure plus importante des couteaux (le rouleau de scarification est abaissé de 3 mm supplémentaires).

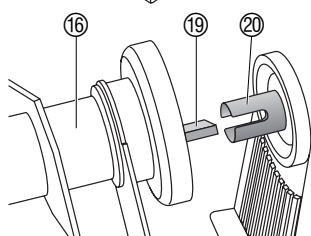
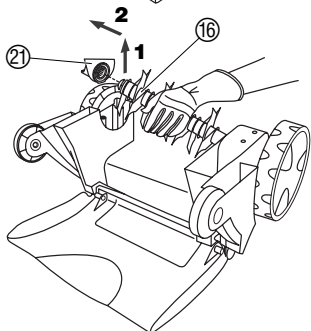
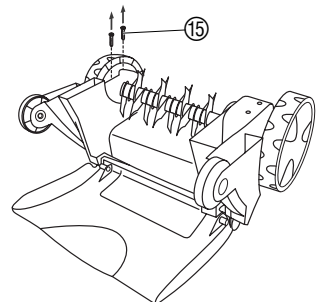
Écartez légèrement le levier de réajustement des couteaux en cas d'usure ⑭ du carter et réglez-le à la position souhaitée.



Note : Le réajustement des couteaux n'est pas un réglage en hauteur. Le rajustement du rouleau de scarification sans usure visible peut endommager le rouleau ou conduire à une surcharge du moteur.

7. Incidents de fonctionnement

Remplacement du rouleau de scarification :



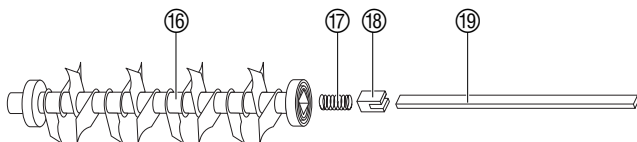
Blessures par le rouleau de scarification !

- Retirez la prise électrique avant toute mesure de dépannage et attendez que le scarificateur se soit immobilisé.
- Portez des gants pendant les travaux de dépannage.

Vous devez remplacer le rouleau de scarification s'il est usé dans la position de compensation d'usure 3. Utilisez exclusivement les **rouleaux de scarification d'origine GARDENA pour réf. 4068**.

Vous pouvez les obtenir auprès du service après-vente GARDENA.

1. Dévissez deux vis 15 sur le dessous du carter.
2. **1** Soulevez en biais le rouleau de scarification 16 et **2** retirez-le de l'arbre d'entraînement.
3. Enlevez la coque de palier 21 du rouleau de scarification 16.
4. Insérez un nouveau ressort 17, une nouvelle butée 18 et une nouvelle barre de torsion 19 dans le nouveau rouleau 16.



5. Fixez le nouveau rouleau 16 à l'arbre moteur en veillant à ce que la barre de torsion 19 s'engage bien dans la fente de l'arbre d'entraînement 20.
6. Montez la coque de palier 21 sur le rouleau de scarification 16.
7. Vissez la coque de palier 21 avec les vis 15 au dessous du carter sans trop les tourner.
8. Réglez le levier de réajustement des couteaux en cas d'usure à la position de scarificateur **1** (voir 6. Maintenance « Réajustement de la hauteur des couteaux en cas d'usure »).

Incidents

Bruits anormaux, cliquetis sur l'appareil

Causes possibles

Les corps étrangers déposés sur le rouleau de scarification cognent contre le scarificateur.

Remèdes

1. Arrêtez l'aérateur électrique. Retirez la prise électrique et attendez que le rouleau d'aération se soit complètement immobilisé.
2. Enlevez le corps étranger.
3. Examinez le scarificateur immédiatement.

Sifflements

Un corps étranger bloque le rouleau de scarification.

La courroie dentée saute.

→ Faites-le réparer par le service après-vente GARDENA.

Le moteur ne se met pas en route

Le câble est défectueux.

→ Vérifiez le câble.

Incidents	Causes possibles	Remèdes
Le moteur ne se met pas en route	La rallonge électrique a éventuellement une section conductrice trop faible.	→ Demandez conseil à votre électricien.
Le moteur s'interrompt car la protection en cas de blocage s'est activée	Blocage provoqué par un corps étranger.	1. Arrêtez l'aérateur électrique. Retirez la prise électrique et attendez que le rouleau d'aération se soit complètement immobilisé. 2. Ecartez le corps étranger. 3. Laissez refroidir 1 minute, puis remettez l'aérateur électrique en route.
	La profondeur de scarification est trop grande (la compensation d'usure a été opérée sans que les couteaux soient usés).	1. Faites refroidir le moteur. 2. Rajustez correctement la hauteur des couteaux.
	L'herbe est trop haute.	Tondez la pelouse auparavant (voir 3. Fonctionnement „Scarification correcte“).
Le travail effectué n'est pas satisfaisant	Les ressorts du rouleau de scarification sont usés.	→ Rajustez le rouleau de scarification (voir Maintenance).
	La courroie dentée est défectueuse.	→ Faites-le réparer par le service après-vente GARDENA.
	Le gazon est trop haut.	→ Tondez le gazon auparavant.
Le cylindre scarificateur ne tourne plus	La protection contre les surcharges (barre de torsion) a tourné au-delà des limites.	→ Remplacez le barre de torsion.

Pour tout défaut de fonctionnement, adressez-vous au Service Après-Vente de GARDENA France.

8. Mise hors service

Stockage :

Pour que le scarificateur occupe moins de place, vous pouvez le plier après avoir desserré les écrous papillons. Veillez à cet effet à ne pas coincer le câble.

→ Rangez le scarificateur dans une pièce sèche, fermée et inaccessible aux enfants.

1. Arrêtez le moteur et attendez que le rouleau de scarification se soit immobilisé.

Transport :

2. Soulevez le scarificateur pour le déplacer sur des surfaces fragiles, par exemple des surfaces carrelées. Réglez le réajustement des couteaux en cas d'usure en position de transport et soulevez le scarificateur.

Gestion des déchets:

(directive RL2002/96/EG)



Cet appareil ne doit pas être jeté dans les poubelles domestiques mais dans les containers spécialement prévus pour ce type de produits.

9. Accessoires disponibles

Sac pour scarificateur électrique EVC 1000

Réf. 4065

10. Données techniques

Puissance nominale	1.000 W
Tension	230 V
Fréquence	50/60 Hz
Vitesse du rouleau de scarification	2.250 tr/min
Largeur de scarification	30 cm
Réglages de compensation en usure	3 x 3 mm (3 réglages + transport)
Dans la zone de travail :	
Pression acoustique $L_{pA}^{1)}$	79 dB (A)
Puissance acoustique $L_{WA}^{2)}$	mesurée 92 dB (A) / garantie 92 dB (A)
Niveau de vibrations transmises aux mains $a_{vhw}^{1)}$	$\leq 2,5 \text{ m/s}^2$

Procédé de mesure selon 1) la norme européenne NE 60335-1 2) la directive 2000/14/CE

11. Service Après-Vente

Garantie

Les prestations de service ne vous seront pas facturées si l'appareil est sous garantie.

GARDENA accorde pour cet appareil une garantie contractuelle de 2 ans à compter du jour de l'achat. Elle comprend le remplacement gratuit des pièces défectueuses ou de l'appareil, le choix en étant laissé à la libre initiative de GARDENA. En tout état de cause s'applique la garantie légale couvrant toutes les conséquences des défauts ou vices cachés (article 1641 et suivants du Code Civil).

Pour que ces garanties soient valables, les conditions suivantes doivent être remplies :

- L'appareil a été manipulé de manière adéquate, suivant les instructions du mode d'emploi.
- Il n'y a eu aucun essai de réparation, ni par le client, ni par un tiers.

Le rouleau de scarification est une pièce d'usure et est par conséquent exclue de la garantie.


Une intervention sous garantie ne prolonge pas la durée initiale de la garantie contractuelle.

Toutes les revendications dépassant le contenu de ce texte ne sont pas couvertes par la garantie, quel que soit le motif de droit.

Pendant la période de garantie, le Service Après-Vente effectuera, à titre payant, les réparations nécessaires par suite de manipulations erronées.

En cas de mauvais fonctionnement, veuillez envoyer le produit en port payé avec une copie du bon d'achat et une description du problème, à l'adresse du Service Après-Vente figurant au verso.

<p>D <i>Produkthftung</i></p>	<p>Wir weisen ausdrücklich darauf hin, dass wir nach dem Produkthaftungsgesetz nicht für durch unsere Geräte hervorgerufene Schäden einzustehen haben, sofern diese durch unsachgemäße Reparatur verursacht oder bei einem Teileaustausch nicht unsere Original GARDENA Teile oder von uns freigegebene Teile verwendet werden und die Reparatur nicht vom GARDENA Service oder dem autorisierten Fachmann durchgeführt wird. Entsprechendes gilt für Ergänzungssteile und Zubehör.</p>
<p>GB <i>Product Liability</i></p>	<p>We expressly point out that, in accordance with the product liability law, we are not liable for any damage caused by our units if it is due to improper repair or if parts exchanged are not original GARDENA parts or parts approved by us, and, if the repairs were not carried out by a GARDENA Service Centre or an authorised specialist. The same applies to spare parts and accessories.</p>
<p>F <i>Responsabilité</i></p>	<p>Nous vous signalons expressément que GARDENA n'est pas responsable des dommages causés par ses appareils, dans la mesure où ces dommages seraient causés suite à une réparation non conforme, dans la mesure où, lors d'un échange de pièces, les pièces d'origine GARDENA n'auraient pas été utilisées, ou si la réparation n'a pas été effectuée par le Service Après-Vente GARDENA ou l'un des Centres SAV agréés GARDENA. Ceci est également valable pour tout ajout de pièces et d'accessoires autres que ceux préconisés par GARDENA.</p>
<p>NL <i>Productaansprakelijkheid</i></p>	<p>Wij wijzen er nadrukkelijk op, dat wij op grond van de wet aansprakelijkheid voor producten niet aansprakelijk zijn voor schade ontstaan door onze apparaten, indien deze door onvakkundige reparatie veroorzaakt zijn, of er bij het uitwisselen van onderdelen geen gebruik gemaakt werd van onze originele GARDENA onderdelen of door ons vrijgegeven onderdelen en de reparatie niet door de GARDENA technische dienst of de bevoegde vakman uitgevoerd werd. Ditzelfde geldt voor extra-onderdelen en accessoires.</p>
<p>S <i>Produktansvar</i></p>	<p>Tillverkaren är inte ansvarig för skada som orsakats av produkten om skadan beror på att produkten har reparerats felaktigt eller om, vid reparation eller utbyte, andra än Original GARDENA reservdelar har använts. Samma sak gäller för kompletteringsdelar och tillbehör.</p>
<p>I <i>Responsabilità del prodotto</i></p>	<p>Si rende espressamente noto che, conformemente alla legislazione sulla responsabilità del prodotto, non si risponde di danni causati da nostri articoli se originati da riparazioni eseguite non correttamente o da sostituzioni di parti effettuate con materiale non originale GARDENA o comunque da noi non approvato e, in ogni caso, qualora l'intervento non venga eseguito da un centro assistenza GARDENA o da personale specializzato autorizzato. Lo stesso vale per le parti complementari e gli accessori.</p>
<p>E <i>Responsabilidad de productos</i></p>	<p>Advertimos que conforme a la ley de responsabilidad de productos no nos responsabilizamos de daños causados por nuestros aparatos, siempre y cuando dichos daños hayan sido originados por arreglos o reparaciones indebidas, por recambios con piezas que no sean piezas originales GARDENA o bien piezas autorizadas por nosotros, así como en aquellos casos en que la reparación no haya sido efectuada por un Servicio Técnico GARDENA o por un técnico autorizado. Lo mismo es aplicable para las piezas complementarias y accesorios.</p>
<p>P <i>Responsabilidade sobre o produto</i></p>	<p>Queremos salientar que segundo a lei da responsabilidade do fabricante, nós não nos responsabilizaremos por danos causados pelo nosso equipamento, quando estes ocorram em decorrência de reparações inadequadas ou da substituição de peças por peças não originais da GARDENA, ou peças não autorizadas. A responsabilidade tornar-se-à nula também depois de reparações realizadas por oficinas não autorizadas pela GARDENA. Esta restrição valerá também para peças adicionais e acessórios.</p>
<p>DK <i>Produktansvar</i></p>	<p>Vi gør udtrykkeligt opmærksom på at i henhold til produktansvarsloven er vi ikke ansvarlige for skader forårsaget af vores udstyr, hvis det skyldes uautoriserede reparationer eller hvis dele er skiftet ud og der ikke er anvendt originale GARDENA dele eller dele godkendt af os, eller hvis reparationerne ikke er udført af GARDENA-service eller en autoriseret fagmand. Det samme gælder for ekstra udstyr og tilbehør.</p>

<p>D EU-Konformitätserklärung Maschinenverordnung (9. GSGVO) / EMVG / Niedersp. RL Der Unterzeichnete GARDENA Manufacturing GmbH, Hans-Lorenser-Str. 40, D-89079 Ulm, bestätigt, dass die nachfolgend bezeichneten Geräte in der von uns in Verkehr gebrachten Ausführung die Anforderungen der harmonisierten EU-Richtlinien, EU-Sicherheitsstandards und produktspezifischen Standards erfüllen. Bei einer nicht mit uns abgestimmten Änderung der Geräte verliert diese Erklärung ihre Gültigkeit.</p>	Bezeichnung des Gerätes: Elektro-Vertikutierer Description of the unit: Electric Aerator Désignation du matériel : Scarificateur électrique Omschrijving van het apparaat: Elektrische verticuteermachine Produktbeskrivning: Elektrisk Vertikalskårare Descrizione del prodotto: Scarificatore elettrico Descripción de la mercancía: Aireador eléctrico Descrição do aparelho: Escarificador de relva eléctrico Beskrivelse af enhederne: Elektrisk vertikalskærer
<p>GB EU Certificate of Conformity The undersigned GARDENA Manufacturing GmbH, Hans-Lorenser-Str. 40, D-89079 Ulm, hereby certifies that, when leaving our factory, the units indicated below are in accordance with the harmonised EU guidelines, EU standards of safety and product specific standards. This certificate becomes void if the units are modified without our approval.</p>	Typ: Art.-Nr.: Type: Art. No.: Type : Référence : Type : Art. nr.: Type: EVC 1000 Art.nr. : 4068 Modello: Art. : Tipo: Art. Nº: Tipo: Art. Nº: Type: Varenr. :
<p>F Certificat de conformité aux directives européennes Le constructeur, soussigné : GARDENA Manufacturing GmbH, Hans-Lorenser-Str. 40, D-89079 Ulm, déclare qu'à la sortie de ses usines le matériel neuf désigné ci-dessous était conforme aux prescriptions des directives européennes énoncées ci-après et conforme aux règles de sécurité et autres règles qui lui sont applicables dans le cadre de l'Union européenne. Toute modification portée sur ce produit sans l'accord express de GARDENA supprime la validité de ce certificat.</p>	EU-Richtlinien: 98/37/EG EU directives: 98/37/EG Directives européennes : 89/336/EG EU-richtlijnen: 89/336/EG EU direktiv : 73/23/EG Directive UE: 93/68/EG Normativa UE: 93/68/EG Directrices da UE: 2000/14/EG EU Retningslinier:
<p>NL EU-overeenstemmingsverklaring Ondergetekende GARDENA Manufacturing GmbH, Hans-Lorenser-Str. 40, D-89079 Ulm, bevestigt, dat de volgende genoemde apparaten in de door ons in de handel gebrachte uitvoering voldoen aan de eis van, en in overeenstemming zijn met de EU-richtlijnen, de EU-veiligheidsstandaard en de voor het product specifieke standaard. Bij een niet met ons afgestemde verandering aan de apparaten verliest deze verklaring haar geldigheid.</p>	Geräuschemissionswert: gemessen / garantiert Noise level: measured / guaranteed Puissance acoustique : mesurée / garantie Geluidsniveau: gemeten / gegarandeerd Ljudnivå: uppmätt / garanterad Livello rumorosità: testato / garantito Nivel sonoro: medido / garantizado Nível de ruído: medido / garantido Lydytysniveaui: afmålt / garanti 92 dB (A) / 92 dB (A)
<p>S EU Tillverkarintyg Undertecknad firma GARDENA Manufacturing GmbH, Hans-Lorenser-Str. 40, D-89079 Ulm, intygar härmed att nedan nämnda produkter överensstämmer med EU:s direktiv, EU:s säkerhetsstandard och produktspecifikation. Detta intyg upphör att gälla om produkten ändras utan vårt tillstånd.</p>	Anbringningsjahr der CE-Kennzeichnung: Year of CE marking: Date d'apposition du marquage CE : Installatiejaar van de CE-aanduiding: 2004 CE-Märkningsår: Anno di rilascio della certificazione CE: Colocación del distintivo CE: Ano de marcação pela CE: CE-Mærkningsår:
<p>I Dichiarazione di conformità alle norme UE La sottoscritta GARDENA Manufacturing GmbH, Hans-Lorenser-Str. 40, D-89079 Ulm, certifica che il prodotto qui di seguito indicato, nei modelli da noi commercializzati, è conforme alle direttive armonizzate UE nonché agli standard di sicurezza e agli standard specifici di prodotto. Qualunque modifica apportata al prodotto senza nostra specifica autorizzazione invalida la presente dichiarazione.</p>	
<p>E Declaración de conformidad de la UE El que suscribe GARDENA Manufacturing GmbH, Hans-Lorenser-Str. 40, D-89079 Ulm, declara que la presente mercancía, objeto de la presente declaración, cumple con todas las normas de la UE, en lo que a normas técnicas, de homologación y de seguridad se refiere. En caso de realizar cualquier modificación en la presente mercancía sin nuestra previa autorización, esta declaración pierde su validez.</p>	
<p>P Certificado de conformidade da UE Os abaixo mencionados GARDENA Manufacturing GmbH, Hans-Lorenser-Str. 40, D-89079 Ulm, por este meio certificam que ao sair da fábrica o aparelho abaixo mencionado está de acordo com as diretrizes harmonizadas da UE, padrões de segurança e de produtos específicos. Este certificado ficará nulo se a unidade for modificada sem a nossa aprovação.</p>	 Peter Lameli Ulmer, den 01.07.2004 Technische Leitung Ulmer, 01.07.2004 Technical Dept. Manager Fait à Ulmer, le 01.07.2004 Direction technique Ulmer, 01-07-2004 Hoofd technische dienst Ulmer, 2004.07.01 Technical Director Ulmer, 01.07.2004 Direzione Tecnica Ulmer, 01.07.2004 Dirección Técnica Ulmer, 01.07.2004 Director Técnico Ulmer, 01.07.2004 Teknisk direktør
<p>DK EU Overensstemmelse certificat Undertegnede GARDENA Manufacturing GmbH, Hans-Lorenser-Str. 40, D-89079 Ulm bekræfter hermed, at enheder listet herunder, ved afsendelse fra fabrikken, er i overensstemmelse med harmoniserede EU retningslinier, EU sikkerhedsstandarder og produktspecifikationsstandarder. Dette certifikat træder ud af kraft hvis enhederne er ændret uden vor godkendelse.</p>	

Deutschland / Germany

GARDENA
Manufacturing GmbH
Service Center
Hans-Lorenser-Straße 40
D-89079 Ulm
Produktfragen:
(+49) 731 490-123
Reparaturen:
(+49) 731 490-290
service@gardena.com

Argentina

Argensem® S.A.
Calle Colonia Japonesa s/n
(1625) Loma Verde
Escobar, Buenos Aires
Phone: (+54) 34 88 49 40 40
info@argensem.com.ar

Australia

Nylex Consumer Products
50-70 Stanley Drive
Somerton, Victoria, 3062
Phone: (+61) 1800 658 276
spare.parts@nylex.com.au

Austria / Österreich

GARDENA
Österreich Ges.m.b.H.
Stettnerweg 11-15
2100 Korneuburg
Tel.: (+43) 22 62 7 45 45 36
kundendienst@gardena.at

Belgium

GARDENA Belgium NV/SA
Sterrebeekstraat 163
1930 Zaventem
Phone: (+32) 2 7 20 92 12
Mail: info@gardena.be

Brazil

Palash Comércio e
Importação Ltda.
Rua Américo Brasiliense,
2414 - Chácara Sto Antonio
São Paulo - SP - Brasil -
CEP 04715-005
Phone: (+55) 11 5181-0909
eduardo@palash.com.br

Bulgaria

DENEX LTD.
2 Luis Ahalier Str. - 7th floor
Sofia 1404
Phone: (+359) 2 958 18 21
office@denex-bg.com

Canada

GARDENA Canada Ltd.
100 Summerlea Road
Brampton, Ontario L6T 4X3
Phone: (+1) 905 792 93 30
info@gardenacanada.com

Chile

Antonio Martinic y Cia Ltda.
Cassillas 272
Centro de Cassillas
Santiago de Chile
Phone: (+56) 2 20 10 708
garfar_cl@yahoo.com

Costa Rica

Compania Exim
Euroberoamericana S.A.
Los Colegios, Moravia,
200 metros al Sur del Colegio
Saint Francis - San José
Phone: (+506) 297 68 83
exim_euro@racsa.co.cr

Croatia

KLIS d.o.o.
Stanciceva 79
10419 Vukovina
Phone: (+385) 1 622 777 0
gardena@klis-trgovina.hr

Cyprus

FARMOKIPIKI LTD
P.O. Box 7098
74, Digeni Akritra Ave.
1641 Nicosia
Phone: (+357) 22 75 47 62
condam@spidernet.com.cy

Czech Republic

GARDENA spol. s r.o.
Řípská 20a, č.p. 1153
627 00 Brno
Phone: (+420) 800 100 425
gardena@gardenabrno.cz

Denmark

GARDENA Norden AB
Salgsafdeling Danmark
Box 9003
S-200 39 Malmö
info@gardena.dk

Finland

Habitec Oy
Martinkyläntie 52
01720 Vantaa

France

GARDENA
PARIS NORD 2
69, rue de la Belle Etoile
BP 57080
ROISSY EN FRANCE
95948 ROISSY CDG CEDEX
Tél. (+33) 0826 101 455
service.consommateurs@
gardena.fr

Great Britain

GARDENA UK Ltd.
27-28 Brenkley Way
Blezzard Business Park
Seaton Burn
Newcastle upon Tyne
NE13 6DS
info@gardena.co.uk

Greece

Agrokrip
G. Psomadopoulos & Co.
33 A, Ifestou Str. –
Industrial Area
194 00 Koropi, Athens
Phone: (+30) 210 66 20 225
service@agrokrip.gr
www.agrokrip.gr

Hungary

GARDENA
Magyarország Kft.
Késmárk utca 22
1158 Budapest
Phone: (+36) 80 20 40 33
gardena@gardena.hu

Iceland

Ó. Johnson & Kaaber
Tunguhalsi 1
110 Reykjavik
oaj@oajk.is

Ireland

Michael McLoughlin & Sons
Hardware Limited
Long Mile Road
Dublin 12

Italy

GARDENA Italia S.p.A.
Via Donizetti 22
20020 Lainate (Mi)
Phone: (+39) 02.93.94.79.1
info@gardenaitalia.it

Japan

KAKUICHI Co. Ltd.
Sumitomo Realty &
Development Kojimachi
BLDG., 8F
5-1 Nibannoyo, Chiyoda-ku
Tokyo 102-0084
m_ishihara@kaku-ichi.co.jp
Phone: (+81) 33 264 4721

Luxembourg

Magasins Jules Neuberg
Boîte postale 12
L-2010 Luxembourg
Phone: (+352) 40 14 01
info@neuberg.lu

Netherlands

GARDENA Nederland B.V.
Postbus 50176
1305 AD ALMERE
Phone: (+31) 36 521 00 00
info@gardena.nl

Neth. Antilles

Jonka Enterprises N.V.
Sta. Rosa Weg 196
P.O. Box 8200
Curaçao
Phone: (+599) 9 767 66 55
pgm@jonka.com

New Zealand

NYLEX New Zealand Limited
Building 2
118 Savill Drive
Mangere, Auckland
Phone: (+64) 9 270 1806
lena.chapman@nylex.com.au

Norway

GARDENA Norden AB
Salgskontor Norge
Karihaugveien 89
1086 Oslo
info@gardena.no

Poland

GARDENA Polska Sp. z o.o.
Szymanów 9 d
05-532 Baniocza
Phone: (+48) 22 727 56 90
gardena@gardena.pl

Portugal

GARDENA Portugal Lda.
Recta da Granja do Marquês
Edif. GARDENA Algueirão
2725-596 Mem Martins
Phone: (+351) 21 922 85 30
info@gardena.pt

Romania

MADEX INTERNATIONAL SRL
Soseaua Odaii 117-123,
Sector 1,
București, RO 013603
Phone: (+40) 21 231 76 03
madox@ines.ro

Russia / Россия

АО АМИДА ТТЦ
ул. Мосфильмовская 66
117330 Москва
Phone: (+7) 095 956 99 00
amida@col.ru

Singapore

Hy - Ray PRIVATE LIMITED
40 Jalan Pemimpin
#02-08 Tat Ann Building
Singapore 577185
Phone: (+65) 6253 2277
hyray@singnet.com.sg

Slovak Republic

GARDENA Slovensko, s.r.o.
Bohrova č. 1
85101 Bratislava
Phone: (+421) 263 453 722
info@gardena.sk

Slovenia

Silk d.o.o.
Brodšiče 15
1236 Trzin
Phone: (+386) 1 580 93 00
gardena@silk.si

South Africa

GARDENA
South Africa (Pty.) Ltd.
P.O. Box 11534
Vorna Valley 1686
Phone: (+27) 11 315 02 23
sales@gardena.co.za

Spain

GARDENA IBÉRICA S.L.U.
C/ Basauri, nº 6
La Florida
28023 Madrid
Phone: (+34) 91 708 05 00
(4 líneas)
atencioncliente@gardena.es

Sweden

GARDENA Norden AB
Försäljningskontor Sverige
Box 9003
200 39 Malmö
info@gardena.se

Switzerland / Schweiz

GARDENA (Schweiz) AG
Bitzberg 1
8184 Bachenbülach
Phone: (+41) 1 860 26 66
info@gardena.ch

Turkey

GARDENA / Dost Diş Ticaret
Mümesillik A.Ş. Sanayi
Çad. Adil Sokak No. 1
Kartal - İstanbul
Phone: (+90) 216 38 93 939
info@gardena-dost.com.tr

Ukraine / Украина

АОЗТ АЛЬЦЕСТ
ул. Іайдара 50
г. Киев 01033
Phone: (+380) 44 220 4335
info@gardena.ua

USA

Melnor Inc.
3085 Shawnee Drive
Winchester, VA 22604
Phone: (+1) 540 722-9080
service_us@melnor.com

4068-20.960.04 / 1105
© GARDENA
Manufacturing GmbH
D-89070 Ulm
http://www.gardena.com