

500 S
Art. 7644

1000 S
Art. 7645

D **Gebrauchsanweisung**
Wasserspielpumpen-Set

GB **Operating Instructions**
Fountain Pump Set

F **Mode d'emploi**
Pompe pour jets d'eau

NL **Gebruiksaanwijzing**
Waterspelpompset

S **Bruksanvisning**
Pumpset för fontän

I **Istruzioni per l'uso**
Set pompa per giochi d'acqua

E **Manual de instrucciones**
Conjunto de bombas de efectos acuáticos

P **Instruções de utilização**
Conjunto para bombas de jogos de água

DK **Brugsanvisning**
Springvandspumpesæt

D

GB

F

NL

S

I

E

P

DK

GARDENA Pompe pour jets d'eau

500 S / 1000 S

Bienvenue dans le jardin aquatique de GARDENA ...



Nous vous remercions de bien vouloir lire attentivement ce mode d'emploi avant d'utiliser votre pompe pour jets d'eau. Il vous permet de vous familiariser avec la pompe, sa bonne utilisation et les conseils de sécurité.



Pour des raisons de sécurité, les enfants ou jeunes de moins de 16 ans et les personnes n'ayant pas lu et compris les informations données dans ce mode d'emploi ne doivent pas utiliser cette pompe.

→ Conservez précieusement ce mode d'emploi.

Table des matières

1. Domaine d'utilisation de votre pompe pour jets d'eau GARDENA.	13
2. Consignes de sécurité	13
3. Montage	14
4. Mise en service.	15
5. Mise hors service	15
6. Nettoyage	15
7. Incidents de fonctionnement	16
8. Accessoires	16
9. Caractéristiques techniques	17
10. Service après-vente / Garantie	17

1. Domaine d'utilisation de votre pompe pour jets d'eau GARDENA

Finalité:

La pompe pour jets d'eau GARDENA se destine à un usage privé. Elle n'est pas prévue pour exploiter des appareils et des systèmes d'irrigation. La pompe peut être utilisée à l'extérieur comme à l'intérieur.

Attention



La pompe pour jets d'eau GARDENA est conçue pour un fonctionnement continu uniquement dans la limite des applications domestiques définies au préalable (pas d'utilisation en milieu industriel par exemple). Ne doivent pas être aspirés : les produits corrosifs, les matières facilement inflammables ou explosives (essence, pétrole, diluant, par exemple), les matières alimentaires ou l'eau potable ou salée.

2. Consignes de sécurité

Sécurité électrique :



DANGER ! Décharge électrique !
→ Avant tous travaux, débranchez la pompe du réseau.

L'utilisation de la pompe n'est autorisée que si le réseau électrique qui l'alimente est équipé d'un disjoncteur différentiel haute sensibilité de 30 mA maxi (norme DIN VDE 0100-702). La pompe doit être placée de façon à être stable.
→ Demandez conseil à votre électricien.

Le câble de raccordement au secteur doit avoir un diamètre au minimum égal à celui d'un câble H05 RN-F3G0,75. Les rallonges doivent être conformes à la norme DIN VDE 0620. Les informations de la plaque signalétique doivent concorder avec les données du circuit électrique utilisé.

Après arrêt de la pompe, pendant le non-fonctionnement de la pompe ou avant tout entre-tien, débranchez la pompe.

La pompe ne doit pas être utilisée lorsque des personnes se trouvent dans l'eau.

Les piscines et les bassins doivent respecter les règles de construction internationales et nationales.

→ Demandez conseil à votre électricien.

Avant chaque mise en service, contrôlez l'état de la pompe et particulièrement celui du câble d'alimentation et de la fiche.

Le câble de raccordement de la pompe ne peut être remplacé. En cas d'endommagement du câble, il faut mettre la pompe au rebut.

Ne transportez pas la pompe par le câble et n'utilisez pas celui-ci pour sortir la fiche de la prise.

Protégez le câble de la chaleur, de l'huile et des bords tranchants.

En Suisse :

En Suisse, l'usage en extérieur d'appareils électroportatifs mobiles n'est autorisé que si ces derniers sont couplés à un disjoncteur à différentiel de sécurité.

Consignes d'utilisation :

Évitez de faire marcher la pompe lorsqu'il n'y a plus d'eau. Un tel fonctionnement produit un échauffement et détruit la pompe.

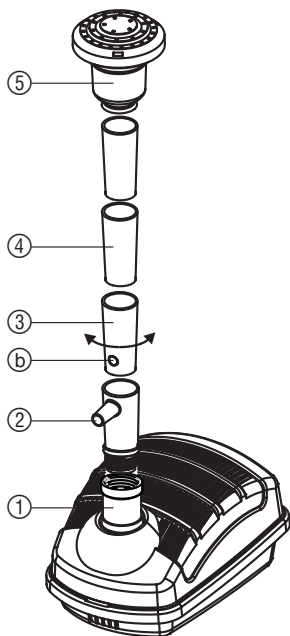
La température du liquide aspiré ne doit pas être inférieure à 4 °C ni supérieure à 35 °C.

L'aspiration de sable ou d'autres matières abrasives provoque l'usure rapide et la baisse de performance de la pompe.

Veillez à respecter les réglementations locales en vigueur concernant les nuisances sonores.

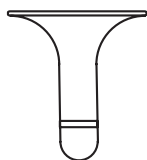
3. Montage

Montage de la pompe :



1. Vissez le tuyau à buse ② avec sortie latérale dans la douille ①.
2. Enfichez le tuyau ③ à orifice de régulation dans le tuyau ②.
3. Montez si nécessaire d'autres tuyaux ④ sur le tuyau ③.
4. Fixez le logement des raccords pour jets d'eau ⑤ sur le tuyau à buse tout en haut ④.
5. Placez le raccord pour jets d'eau correspondant dans le logement ⑤:

- a) Raccord pour jets en cascade à monture baïonnette.
b) / c) Introduisez le raccord pour jets en cloche / en calice jusqu'à ce qu'un clic soit perceptible.



a) Jets en cascade

b) Jets en cloche

Seulement 1000 S c) Jets en calice

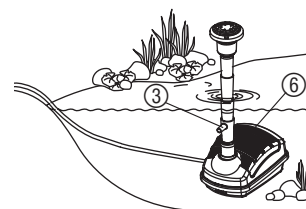
Sortie latérale ②:

A la sortie latérale du tuyau à buse ② [9 mm / 13 mm (1/2")], il est possible de raccorder d'autres consommateurs (par ex. des gargouilles).

→ Ajustez le débit sur la sortie latérale du tuyau à buse ② en alignant l'orifice de régulation ⑥③ sur la sortie latérale ②.

4. Mise en service

Enclenchement de la pompe pour jets d'eau :



1. Installez la pompe sur une surface solide de façon que le boîtier filtre ⑥ soit entièrement recouvert d'eau.
2. Branchez la fiche sur une prise secteur.
Attention : la pompe démarre immédiatement.
3. Adaptez le débit d'eau à l'aide de l'orifice de régulation du tuyau à buse ③ pour la pompe à jets d'eau (voir 3. Montage "sortie latérale").

5. Mise hors service

Rangement :



L'équipement doit être stocké hors de portée des enfants.

1. Retirez avant les grands froids la pompe du bassin, nettoyez-la et rangez-la à l'abri du gel.
2. Pour éviter des problèmes de démarrage au printemps, nous vous recommandons de ranger la pompe en un endroit à l'abri du gel dans un récipient rempli d'eau.
Le connecteur ne doit pas être plongé dans l'eau.

Gestion des déchets :

(suivant RL2002/96/CE)



Cet appareil ne doit pas être jeté dans les poubelles domestiques mais dans les containers spécialement prévus pour ce type de produits.

6. Nettoyage

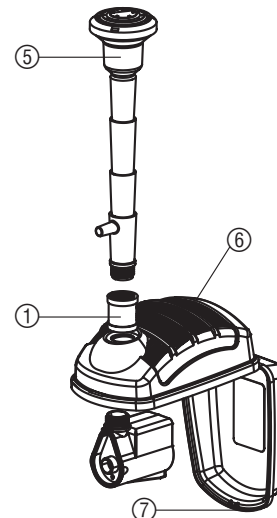
Nettoyage des raccords pour jets d'eau et du boîtier filtre :



ATTENTION ! Décharge électrique !

Risque de blessure par électrocution.

→ Avant le nettoyage, débranchez la pompe du réseau électrique.



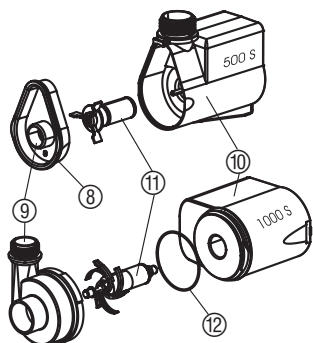
1. Retirez la pompe pour jets d'eau du bassin.
2. Dévissez le tuyau à buse ① avec la douille.
3. Enlevez le raccord pour jets d'eau du logement ⑤.
4. Déverrouillez ⑦ et ouvrez le boîtier filtre ⑥.
5. Sortez la pompe du boîtier filtre ⑥.
6. Nettoyez le tuyau à buse et le raccord pour jets d'eau dans de l'eau propre.
7. Nettoyez le boîtier filtre ⑥ au jet d'eau.
8. Reposez la pompe pour jets d'eau dans l'ordre inverse.

7. Incidents de fonctionnement



ATTENTION ! Décharge électrique !
Risque de blessure par électrocution.
 → Avant tous travaux, débranchez la pompe du réseau électrique.

Nettoyage de la pompe :



1. Retirez la pompe du boîtier filtre (voir 6. Nettoyage).
2. **500 S** : Déverrouillez (8) le corps de la pompe (9) et retirez le corps (9).
1000 S : Tournez le corps de la pompe (9) dans le sens rétrograde et retirez-le verticalement du carter moteur (10) (monture baïonnette).
3. Extrayez la turbine (11) du carter moteur (10) et nettoyez-la.
4. Réintroduisez la turbine (11) nettoyée dans le carter moteur (10).
5. **500 S** : Appliquez le corps de la pompe (9) contre le carter moteur (10).
1000 S : Pressez le corps de la pompe (9) verticalement sur le carter moteur (10) et vissez-le dans le sens horaire en veillant au bon calage du joint torique (12).

Problème	Cause possible	Solution
Pas de jets d'eau	Fiche non branchée.	→ Brancher la fiche.
	Turbine bloquée.	→ Nettoyer la pompe.
Jets d'eau réduits irréguliers	Raccord de jets d'eau encrassé.	→ Nettoyer le raccord de jets d'eau et le tuyau à buse.
	Boîtier filtre encrassé.	→ Nettoyer le boîtier filtre.
	Sortie latérale ouverte.	→ Fermez la sortie latérale au moyen de l'orifice de régulation.

Attention !



Les travaux sur l'équipement électrique sont réservés au service après-vente GARDENA.

Si vous rencontrez d'autres problèmes, veuillez vous adresser au Service Après-Vente GARDENA.

8. Accessoires

GARDENA Projecteur immersible UL 20 / UL 35 / kit UL 20 S	Illumination des jets d'eau et du bord du bassin.	réf. 7952 réf. 7954 réf. 7958
Télécommande GARDENA	Pour enclencher les jets d'eau et l'éclairage depuis la terrasse ou la salle de séjour.	réf. 7874

9. Caractéristiques techniques

	500 S (réf. 7644)	1000 S (réf. 7645)
Tension / Fréquence	230 V AC / 50 Hz	230 V AC / 50 Hz
Puissance	7 W	10 W
Câble d'alimentation	10 m; H05-RN-F	10 m; H05-RN-F
Débit	500 l/h	1000 l/h
Hauteur de refoulement maxi	1,0 m	1,8 m
Profondeur d'immersion maxi	1 m	1 m
Raccordement de la pompe	G 1/2	G 1/2
Température du liquide maxi	4 °C – 35 °C	4 °C – 35 °C

10. Service Après-Vente / Garantie

Garantie

Les prestations de service ne vous seront pas facturées en cas de garantie de l'appareil.

GARDENA accorde pour cet appareil une garantie contractuelle de 3 ans à compter du jour de l'achat. Elle comprend le remplacement gratuit des pièces défectueuses ou de l'appareil, le choix en étant laissé à la libre initiative de GARDENA. En tout état de cause s'applique la garantie légale couvrant toutes les conséquences des défauts ou vices cachés (article 1641 et suivants du Code Civil).

Pour que ces garanties soient valables, les conditions suivantes doivent être remplies :

- L'appareil a été manipulé de manière adéquate, suivant les instructions du mode d'emploi.
- Il n'y a eu aucun essai de réparation, ni par le client, ni par un tiers.

L'unité d'entraînement est une pièce d'usure et est par conséquent exclue de la garantie.

Une intervention sous garantie ne prolonge pas la durée initiale de la garantie contractuelle.

Toutes les revendications dépassant le contenu de ce texte ne sont pas couvertes par la garantie, quel que soit le motif de droit.

Pendant la période de garantie, le Service Après-Vente effectuera, à titre payant, les réparations nécessaires par suite de manipulations erronées.

En cas de mauvais fonctionnement, veuillez envoyer le produit en port payé avec une copie du bon d'achat et une description du problème, à l'adresse du Service Après-Vente figurant au verso.

<p>D Produkthftung</p>	<p>Wir weisen ausdrücklich darauf hin, dass wir nach dem Produkthaftungsgesetz nicht für durch unsere Geräte hervorgerufene Schäden einzustehen haben, sofern diese durch unsachgemäße Reparatur verursacht oder bei einem Teileaustausch nicht unsere originale GARDENA Teile oder von uns freigegebene Teile verwendet wurden und die Reparatur nicht vom GARDENA Service oder dem autorisierten Fachmann durchgeführt wird. Entsprechendes gilt für Ergänzungsteile und Zubehör.</p>
<p>GB Product Liability</p>	<p>We expressly point out that, in accordance with the product liability law, we are not liable for any damage caused by our units if it is due to improper repair or if parts exchanged are not original GARDENA parts or parts approved by us, and, if the repairs were not carried out by a GARDENA Service Centre or an authorised specialist. The same applies to spare parts and accessories.</p>
<p>F Responsabilité</p>	<p>Nous vous signalons expressément que GARDENA n'est pas responsable des dommages causés par ses appareils, dans la mesure où ces dommages seraient causés suite à une réparation non conforme, dans la mesure où, lors d'un échange de pièces, les pièces d'origine GARDENA n'auraient pas été utilisées, ou si la réparation n'a pas été effectuée par le Service Après-Vente GARDENA ou l'un des Centres SAV agréés GARDENA. Ceci est également valable pour tout ajout de pièces et d'accessoires autres que ceux préconisés par GARDENA.</p>
<p>NL Productaansprakelijkheid</p>	<p>Wij wijzen er nadrukkelijk op, dat wij op grond van de wet aansprakelijkheid voor producten niet aansprakelijk zijn voor schade ontstaan door onze apparaten, indien deze door onvakkundige reparatie veroorzaakt zijn, of er bij het uitwisselen van onderdelen geen gebruik gemaakt werd van onze originele GARDENA onderdelen of door ons vrijgegeven onderdelen en de reparatie niet door de GARDENA technische dienst of de bevoegde vakman uitgevoerd werd. Ditzelfde geldt voor extra-onderdelen en accessoires.</p>
<p>S Produktansvar</p>	<p>Tillverkaren är inte ansvarig för skada som orsakats av produkten om skadan beror på att produkten har reparerats felaktigt eller om, vid reparation eller utbyte, andra än Original GARDENA reservdelar har använts. Samma sak gäller för kompletteringsdelar och tillbehör.</p>
<p>I Responsabilità del prodotto</p>	<p>Si rende espressamente noto che, conformemente alla legislazione sulla responsabilità del prodotto, non si risponde di danni causati da nostri articoli se originati da riparazioni eseguite non correttamente o da sostituzioni di parti effettuate con materiale non originale GARDENA o comunque da noi non approvato e, in ogni caso, qualora l'intervento non venga eseguito da un centro assistenza GARDENA o da personale specializzato autorizzato. Lo stesso vale per le parti complementari e gli accessori.</p>
<p>E Responsabilidad de productos</p>	<p>Advertimos que conforme a la ley de responsabilidad de productos no nos responsabilizamos de daños causados por nuestros aparatos, siempre y cuando dichos daños hayan sido originados por arreglos o reparaciones indebidas, por recambios con piezas que no sean piezas originales GARDENA o bien piezas no autorizadas por nosotros, así como en aquellos casos en que la reparación no haya sido efectuada por un Servicio Técnico GARDENA o por un técnico autorizado. Lo mismo es aplicable para las piezas complementarias y accesorios.</p>
<p>P Responsabilidade sobre o produto</p>	<p>Queremos salientar que segundo a lei da responsabilidade do fabricante, nós não nos responsabilizaremos por danos causados pelo nosso equipamento, quando estes ocorrerem em decorrência de reparações inadequadas ou da substituição de peças por peças não originais da GARDENA, ou peças não autorizadas. A responsabilidade tornar-se-á nula também depois de reparações realizadas por oficinas não autorizadas pela GARDENA. Esta restrição valerá também para peças adicionais e acessórios.</p>
<p>DK Produktansvar</p>	<p>Vi gør udtrykkeligt opmærksom på at i henhold til produktansvarsloven er vi ikke ansvarlige for skader forårsaget af vores udstyr, hvis det er på grund af uautoriserede reparationer eller hvis dele er skiftet ud og der ikke er anvendt originale GARDENA dele eller dele godkendt af os, eller hvis reparationerne ikke er udført af GARDENA-service eller en autoriseret fagmand. Det samme gælder for ekstra udstyr og tilbehør.</p>

Deutschland / Germany

GARDENA
Manufacturing GmbH
Service Center
Hans-Lorenser-Str. 40
89079 Ulm
Produktfragen:
(+49) 731 490-123
Reparaturen:
(+49) 731 490-290
service@gardena.com

Argentina

Argensem S. A.
Calle Colonia Japonesa s/n
(1625) Loma Verde
Escobar, Buenos Aires
Phone: (+54) 34 88 49 40 40
info@argensem.com.ar

Australia

NYLEX Consumer Products
50 – 70 Stanley Drive
Somerton, Victoria, 3062
Phone: (+61) 3 9303 1439
nylex.spareparts@nylex.com.au

Austria / Österreich

GARDENA Österreich
Ges. m.b.H.
Stettnerweg 11-15
2100 Korneuburg
Tel.: (+43) 22 62 745 45-36
od. -30
kundendienst@gardena.at

Belgium

GARDENA Belgium NV/SA
Sterrebeekstraat 163
1930 Zaventem
Phone: (+32) 27 20 921 2
info@gardena.be

Brazil

Palash Comércio e Importação Ltda
Rua Helena, 285 c/pto 12
Vila Olimpia – São Paulo – SP
04552-050
Phone: (+55) 11 30 45 33 00
eduardo@palash.com.br

Bulgaria

DENEX LTD.
2 Luis Ahalier Str., 7th floor
Sofia 1404
Phone: (+359) 2 9581821
office@denex-bg.com

Canada

GARDENA Canada Ltd.
100 Summerlea Road
Brampton, Ontario L6T 4X3
Phone: (+1) 905 792 93 30
info@gardenacanada.com

Chile

Antonio Martinic Y CIA. LTDA.
Gilberto Fuenzalida 185 Loc.
Las Condes - Santiago de Chile
Phone: (+56) 2 20 10 708
garfar_cl@yahoo.com

Costa Rica

Compania Exim
Euroiberoamericana S.A.
Los Colegios, Moravia,
200 metros al Sur del
Colegio Saint Francis
San José
Phone: (+506) 223 20 75
exim_euro@racsa.co.cr

Croatia

KLIS d.o.o.
Stančićeva 79
10419 Vukovina
Phone: (+385) 1 622 777 0
klis@zg.hinet.hr

Cyprus

FARMOKIPIKI LTD
P.O. Box 7098
74, Digeni Akrita Ave.
1641 Nicosia
Phone: (+357) 22 75 47 62
condam@spidernet.com.cy

Czech Republic

GARDENA spol. s.r.o.
Řipská 20a, č.p. 1153
62700 Brno
Phone: (+420) 800 100 425
(Hotline)
gardena@gardenabrno.cz

Denmark

GARDENA Norden AB
Sales Office Denmark
Box 9003
S-200 39 MALMÖ
info@gardena.dk

Finland

Habitec Oy
Martinkyläntie 52
01720 Vantaa

France

GARDENA France
PARIS NORD 2
69, rue de la Belle Etoile
BP 57080 ROISSY EN FRANCE
95948 ROISSY CDG CEDEX
Tél. : (+33) 0826 101 455
service.consommateurs@
gardena.fr

Great Britain

GARDENA UK Ltd.
27-28 Brenkley Way
Bleazard Business Park
Seaton Burn
Newcastle upon Tyne
NE18DS
info@gardena.co.uk

Greece

Agrokip G. Psomadopoulos
& Co.
33 A, Iifestou str.
Industrial Area
194 00 Koropi, Athens
Phone: (+30) 210 66 202 256
service@agrokip.gr

Hungary

GARDENA Magyarország Kft.
Késmárk utca 22
1158 Budapest
Phone: (+36) 80 20 40 33
(Hotline)
gardena@gardena.hu

Iceland

Ó. Johnson & Kaaber
Tunguhal 1
100 Reykjavik

Ireland

McLoughlin's Ltd.
Unit 5
Norther Cross Business Park
North Road, Finglas
Dublin 11

Italy

GARDENA Italia S.p.A.
Via Donizetti 22
20020 Lainate (Mi)
Phone: (+39) 02.93.94.79.1
info@gardenaitalia.it

Japan

KAKUICHI co., Ltd.
Sumitomo Realty & Development
Kojimachi BLDG., 8F
5 – 1 Nibanncho, chiyoda-ku,
Tokyo 102-0084
Phone: (+81)-(0)3-3264-4721
m_ishihara@kaku-ichi.co.jp

Luxembourg

Magasins Jules Neuberg
Boîte postale 12
L-2010 Luxembourg
rue Gluck
L-2549 Luxembourg-Gasperich
Phone: (+352) - 401 401
info@neuberg.lu

Netherlands

GARDENA Nederland B.V.
Postbus 50176
1305 AD ALMERE
Phone: (+31) 36 521 00 00
info@gardena.nl

Neth. Antilles

Jonka Enterprises N.V.
Sta. Rosa Weg 196
P.O. Box 8200
Curaçao
Phone: (+599) 9 767 66 55
pgm@jonka.com

New Zealand

NYLEX New Zealand Ltd.
Private Bag 94001
South Auckland Mail Centre
10 Offenhauser Drive
East Tamaki, Manukau
Phone: (+64) 9 270 1806
david.eeles@nylex.com.au

Norway

GARDENA Norden AB
Sales Office Norway
Karihaugveien 89
1089 OSLO

Poland

GARDENA Polska Sp. z o.o.
Szymanów 9d
05-532 Baniocza
Phone: (+48) 22 727 56 90
gardena@gardena.pl

Portugal

GARDENA Portugal Lda.
Edif. GARDENA
Algueirão
2725-596 Mem Martins
Phone: 219228530
info@gardena.pt

Romania

MADEX International
Str. Avionului No. 17
Bl. 6D, SC.1
AP.1 Sector 1
Bucharest
Phone: (+40) 21 23 23 570
madex@ines.ro

Russia / Россия

ООО «ГАРДЕНА РУС»
Хорошевское шоссе, д. 32А
123 007 г. Москва

Singapore

Hy-Ray Enterprises
Block 1002 Toa Payoh
Industrial Park
07-1433/1435/1451
Singapore 319074
Phone: (+65) 625 32 277
hyray@singnet.com.sg

Slovak Republic

GARDENA Slovensko s.r.o.
Bohrova 1
851 01 Bratislava
Phone: (+421) 263 453 722
info@gardena.sk

Slovenia

Silk d.o.o. Trgovina
Brodlišče 15
1236 Trzin
Phone: (+386) 1 580 93 00
gardena@silk.si

South Africa

GARDENA
South Africa (Pty.) Ltd.
P.O. Box 11534
Vorna Valley 1686
Phone: (+27) 11 315 02 23
sales@gardena.co.za

Spain

GARDENA IBÉRICA S.L.U.
C/Basauri, nº 6
La Florida
28023 Madrid
Phone: (+34) 91 708 05 00
(4 líneas)
atencioncliente@gardena.es

Sweden

GARDENA Norden AB
Försäljningskontor Sverige
Box 9003
20039 Malmö
info@gardena.se

Switzerland / Schweiz

GARDENA (Schweiz) AG
Bitzberg 1
8184 Bachenbülach
Tel.: (+41) 18 60 2666
info@gardena.ch

Turkey

GARDENA / Dost Diş Ticaret
Müessesilik A.Ş. Sanayi
Çad. Adil Sokak No. 1
Kartal – Istanbul
Phone: (+90) 216 38 93 939
info@gardena-dost.com.tr

Ukraine / Украина

АОЗТ АЛЬЦЕСТ
ул. Гайдара 50
г. Киев 01033
Тел.: (+380) 44 220 4335
info@gardena.ua

USA

GARDENA
Melnor, 3085 Shawnee Drive
Winchester, VA 22604
Phone: (540) 7 22-90 80
service_us@melnor.com

7644-20.960.01/0605
© GARDENA Manufacturing GmbH
D-89070 Ulm
http://www.gardena.com