

3000/4 Jet

Art. 1422

4000/4 Jet

Art. 1429

4000/5 Jet

Art. 1432

D **Gebrauchsanweisung**

Gartenpumpe

GB **Operating Instructions**

Garden Pump

F **Mode d'emploi**

Pompe de surface pour arrosage

NL **Gebruiksaanwijzing**

Beregeningspomp

S **Bruksanvisning**

Bevattningspump

I **Istruzioni per l'uso**

Pompa da giardino

E **Manual de instrucciones**

Bomba para jardín

P **Instruções de utilização**

Bomba de Jardim

DK **Brugsanvisning**

Trykpumpe

GARDENA beregeningspomp

3000/4 Jet; 4000/4 Jet; 4000/5 Jet

Welkom in de GARDENA tuin...



Leest u deze gebruiksaanwijzing zorgvuldig door en houdt u zich aan de aanwijzingen. Maakt u zich aan de hand van deze gebruiksaanwijzing vertrouwd met de beregeningspomp, het juiste gebruik daarvan en de veiligheidsaanwijzingen.



Uit veiligheidsoverwegingen mogen jongeren beneden de 16 jaar en personen die niet bekend zijn met de gebruiksaanwijzing deze beregeningspomp niet gebruiken.

→ Bewaar deze gebruiksaanwijzing zorgvuldig.

Inhoudsopgave

1. Inzetgebied van uw GARDENA beregeningspomp	23
2. Voor uw veiligheid	24
3. Ingebruikname	25
4. Bediening	25
5. Onderhoud	26
6. Opheffen van storingen	26
7. Buitenbedrijfstelling	28
8. Leverbare accessoires	28
9. Technische gegevens	28
10. Service	29

TN

1. Inzetgebied van uw GARDENA beregeningspomp

Doel

De GARDENA beregeningspomp is voor het particuliere gebruik in huis- en hobbytuin.

Bij gebruik van de pomp voor drukverhoging mag de max. toegestane binnendruk van 6 bar (drukzijde) niet overschreden worden. De te verhogen uitgangsdruk en de pompdruk voegen zich samen.

- Voorbeeld: druk op de waterkraan = 1,5 bar, max. druk beregeningspomp 4000/4 Jet = 4,2 bar, totale druk = 5,7 bar.

Doorpompvloeistoffen

De GARDENA beregeningspomp kan voor het pompen van regenwater, leidingwater en chloorhoudend zwembadwater gebruikt worden.

Let op



De GARDENA beregeningspomp is niet voor permanent gebruik (bijv. industrie, permanent rondpompen) geschikt. Ook niet gepompt mogen worden bijtende, licht ontvlambare, agressieve of explosieve doorpompvloeistoffen (zoals bijv. benzine, petroleum of nitroverdunding), zout water alsmede levensmiddelen. De temperatuur van de doorpompvloeistof mag niet meer dan 35 °C zijn.

2. Voor uw veiligheid



Let op! Elektrische schok!

Er bestaat gevaar op verwondingen door elektrische stroom.

- **Haal de stekker uit het stopcontact voor het vullen, na gebruik, bij het opheffen van storingen en voor onderhoudswerkzaamheden.**



Gevaar op verwondingen door heet water!

Bij langer gebruik (> 5 min) tegen de gesloten drukzijde kan het water in de pomp heet worden, hetgeen tot verwondingen door heet water kan leiden.

- **Pomp max. 5 minuten tegen gesloten drukzijde laten lopen.**
- **Als het doorvoeren uitvalt de pomp direct uitzetten.**

Plaats van opstelling

Let op: het gebruik van de pomp bij zwembaden en tuinvijvers en op soortgelijke plaatsen is alleen toegestaan, als de pomp in combinatie met een aardlekschakelaar (FI-schakelaar) gebruikt wordt (DIN VDE 0100-702 en 0100-738). Bovendien moet de pomp stabiel op een droge plaats staan en beschermd zijn tegen omvallen. Als extra beveiliging kan een goedgekeurde aardlekschakelaar gebruikt worden.

- Neem s.v.p. contact op met uw elektro-specialzaak.

Aansluitingssnoeren

Aanduidingen op het typeplaatje moeten overeenkomen met de gegevens van het stroomnet.

Stroomtoevoer- en verlengsnoeren mogen volgens DIN VDE 0620 geen kleinere diameter hebben dan rubbersnoeren met het kortteken H07 RNF.

- Draag de pomp niet aan de kabel en gebruik de kabel niet om de stekker uit het stopcontact te trekken.

Visuele controle

- De pomp voor ieder gebruik controleren om vast te stellen of de pomp, in het bijzonder stroomkabel en stekker, beschadigd is.

Een beschadigde pomp mag niet gebruikt worden.

- Bij schade, pomp altijd door de GARDENA technische dienst of de bevoegde vakman laten controleren.

Aanwijzing

- Stel de pomp niet bloot aan regen. Gebruik de pomp niet in een natte of vochtige omgeving.

Om drooglopen van de pomp te voorkomen dient u erop te letten dat de aanzuigslang zich steeds in het doorvoermedium bevindt.

- Vul de pomp voor elke ingebruikneming tot aan de overloop met circa 2 tot 3 l doorvoermedium!

Zand en andere schurende stoffen in de doorvoervloeistof leiden tot snellere slijtage en capaciteitsvermindering.

- Gebruik bij zandhoudend water een voorzetterfilter voor pompen.

De minimale doorstroomhoeveelheid bedraagt 80 l / u (= 1,3 l / min.). Aansluitapparaten met een geringere doorvoer mogen niet gebruikt worden.

3. Ingebruikname

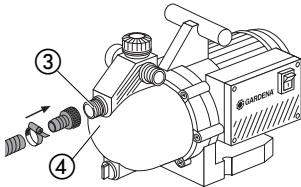
Pomp opstellen:

De plaats van opstelling moet vast en droog zijn en de pomp moet stevig kunnen staan.

→ Pomp op veilige afstand van het doorvoermedium opstellen.

Slang op de aanzuigzijde aansluiten:

Aan de aanzuigzijde geen waterslang-insteeksystemonderdelen gebruiken. Er moet een vacuumbestendige slang gebruikt worden. **De aansluitstukken op de zuig- en drukzijde mogen alleen met de hand aangetrokken worden !**



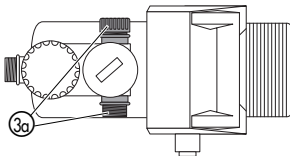
- bijv. GARDENA aanzuiggarnituur, **art. nr. 1411**.

Om de aanzuigtijd te verkorten als de pomp weer aanslaat, raden wij het gebruik van een aanzuigslang met terugslapklep aan, die voorkomt dat de aanzuigslang leegloopt als de pomp buiten werking gesteld wordt.

1. Vacuumbestendige zuigslang (3) met de aansluiting op de aanzuigzijde (4) verbinden en luchtdicht dichtschroeven.
2. Bij zuighoogtes boven de 4 m aanzuigslang extra bevestigen (bijv. aan een houten paal vastbinden).

De pomp wordt door het gewicht van de zuigslang ontlast.

Slang aan de drukzijde aansluiten:



De beide pomp-aansluitingen (3a) zijn voorzien van een 33,3 mm (G1)-draad, waarop het GARDENA waterslang-insteekstelsel evenals 13 mm (1/2"-), 19 mm (3/4"-) en 16 mm (5/8"-) slangen aangesloten kunnen worden. De achterste pompaansluiting is met een afsluitdop afgesloten. Voor de aansluiting van twee slangen kan de afsluitdop eraf geschroefd worden.

De doorvoercapaciteit wordt ten volle benut bij het gebruik van 19 mm (3/4"-) slangen in combinatie met bijv.

- GARDENA aansluitset voor pompen, **art. nr. 1752**, resp. 25 mm (1"-) slangen met de in de sanitairvakhandel verkrijgbare aansluitarmaturen.

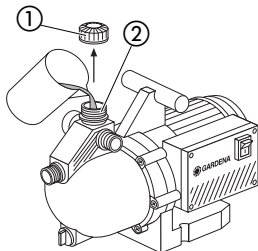
→ Drukslang met de aansluiting (3a) op de drukzijde (5) verbinden.

Bij parallele aansluiting van meer dan 2 slangen/aansluitapparaten raden wij het gebruik aan van de

- GARDENA 2- of 4-wegverdeler, **art. nr. 1210/1194**, die direct op de aansluiting van de drukzijde (5) geschroefd kunnen worden.

4. Bediening

Vloeistof pompen:



Let op! Elektrische schok!

Er bestaat gevaar op verwondingen door elektrische stroom.

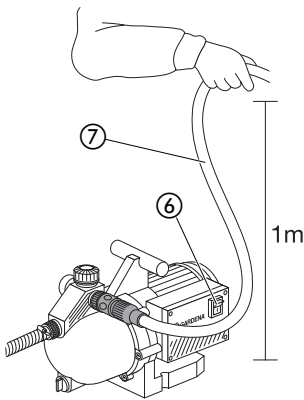
→ Voor het vullen de stekker van de beregeningspomp uit het stopcontact trekken.



Drooglopen van de pomp

→ Pomp voor elk gebruik tot aan de overloop met ca. 2 tot 3 l van de doorvoervloeistof vullen.

1. Schroefverbinding (1) op het vulstuk (2) met de hand opendraaien.
2. Circa 2 tot 3 l van de doorvoervloeistof via het vulaanluitstuk (2) tot aan de overloop vullen.
3. Schroefverbinding (1) op het vulaanluitstuk (2), met de hand vast dichtdraaien (geen tang gebruiken).



4. Eventueel aanwezige afsluitorganen in de drukleiding (aansluitapparaten, waterstop, etc.) openen.
5. Resterende water in de drukslang (7) weg laten lopen zodat de lucht bij het aanzuigen kan ontsnappen.
6. Aan-/uitschakelaar (6) op „0“ schakelen.
7. Netstekker van de pomp in een 230 V / 50 Hz wisselstroom-stopcontact steken.
8. Aan-/uitschakelaar (6) op „1“ zetten.
9. Drukslang (7) ca. 1 m verticaal boven de pomp naar boven houden tot de pomp aangezogen heeft.

→ **Als de pomp na 7 minuten niet pompt, de aan-/uitschakelaar (6) op „0“ zetten (zie „6. Opheffen van storingen“).**

De opgegeven maximale zelfaanzuighoogte (zie „9. Technische gegevens“) wordt alleen bereikt, als de pomp via de vulbuis tot aan de overloop gevuld is en de aanzuigslang daarbij en tijdens het zelfaanzuigen zo ver naar boven gehouden wordt, dat er geen doorvoervloeistof uit de pomp via de aanzuigslang ontsnappen kan.

5. Onderhoud

De GARDENA beregeningspomp is zo goed als onderhoudsvrij.

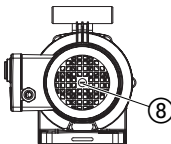
Beregeningspomp reinigen:

Na het wegpompen van chloorhoudend zwembadwater moet de pomp schoongemaakt worden.

1. Beregeningspomp met lauwwarm water (max. 35°C) eventueel met toevoeging van een mild reinigingsmiddel (bijv. afwasmiddel) uitspoelen.
2. Het bezinksel moet volgens de milieuverordeningen weggegooid worden.

6. Opheffen van storingen

Loopwiel losmaken:



Let op! Elektrische schok!

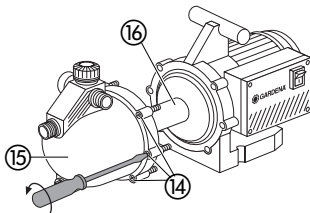
Er bestaat gevaar op verwondingen door elektrische stroom.

→ Voor werkzaamheden voor het opheffen van storingen de stekker van de beregeningspomp uit het stopcontact trekken.

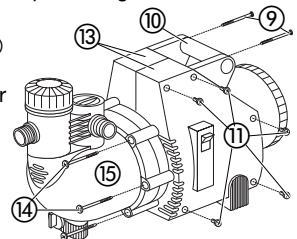
Een door vuil vastzittend loopwiel kan losgemaakt worden.

→ Loopwielschroef (8) met een schroevendraaier draaien. Daardoor wordt het vastzittende loopwiel losgemaakt.

Pomp grondig reinigen:



1. Voor art.1429/1432: 2 schroeven (9) er uitschroeven, greep (10) er aftrekken, 10 schroeven (11) er uitschroeven en de zijdelen (13) er aftrekken.
2. De 6 behuizingsschroeven (14) er uitschroeven, behuizingsdeksel (15) er aftrekken en loopwielruimte reinigen.



3. Loopwielschroef (8) met een schroevendraaier vasthouden.
4. Loopwiel (16) met een ringsleutel losmaken, eraf halen en reinigen.
5. Loopwiel (16) in omgekeerde volgorde monteren.

Storing	Mogelijke oorzaak	Opheffing
Pomp loopt maar zuigt niet aan.	Pomp is niet met doorpompvloeistof gevuld.	→ Pomp vullen (zie „4. Bediening”).
	Ingebrachte doorvoervloeistof ontsnapt bij het zelfaanzuigen via de op de drukzijde aangesloten slang.	1. Pomp nog een keer vullen (zie „4. Bediening”). 2. Als de pomp weer ingebruik wordt genomen de drukslang ca. 1 m verticaal bij de pomp omhoog houden totdat de pomp aanzuigt.
	Lekke resp. defecte aanzuigleiding.	→ Verbindingen dichtmaken. resp. aanzuigleiding op beschadigingen controleren.
	Een absoluut luchtdichte verbinding wordt verkregen met de GARDENA aanzuigslangen (zie „8. Leverbare accessoires”).	
	Schroefverbinding ① bij vulbuis ② is niet dicht.	→ Schroefverbinding vast aandraaien (geen tang gebruiken).
	Lucht kan niet ontsnappen, omdat drukzijde gesloten is, resp. restwater in drukslang staat.	→ In de drukleiding aanwezige afsluitapparaten openen, bijv. spuitstuk, resp. drukslang leeg laten lopen of tijdens aanzuigen van de pomp losmaken.
	Wachttijd werd niet aangehouden.	→ Pomp inschakelen en maximaal 7 minuten wachten.
	Aanzuigfilter of terugslagklep in aanzuigslang verstopt.	→ Filter resp. terugslagklep schoonmaken.
	Te grote aanzuighoogte.	→ Aanzuighoogte verminderen.
	Bij andere aanzuigproblemen GARDENA aanzuigslang met terugslagklep (zie „8. Leverbare accessoires”) gebruiken en voor ingebruikname via vulbuis ② met doorvoervloeistof vullen.	
Motor loopt maar doorvoercapaciteit of druk gaat plotseling achteruit.	Filter aan de aanzuigslang werd vrijgezogen.	→ Pomp met reguleerventiel bijv. GARDENA art.nr. (2)977, op de drukzijde afremmen.
	Aanzuigfilter of terugslagklep verstopt.	→ Filter resp. terugslagklep schoonmaken.
	Lek aan de aanzuigzijde.	→ Lek dichten.
	Loopwiel verstopt.	→ Loopwiel losmaken of loopwielruimte reinigen.
Pompmotor slaat niet aan of blijft tijdens gebruik plotseling stilstaan.	Stroomuitval.	→ Afdichting en leidingen controleren.
	Thermische veiligheidschakelaar heeft de pomp wegens overhitting / overbelasting uitgeschakeld.	→ Zorg voor voldoende koeling/ventilatie en maak de loopwielruimte schoon.
	Elektrische onderbreking.	→ Pomp opsturen aan GARDENA technische dienst.

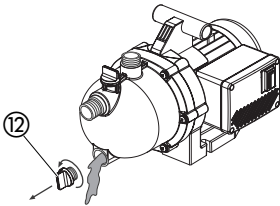
Bij andere storingen of voor service kunt u zich wenden tot de GARDENA technische dienst.

7. Buitenbedrijfstelling

Overwinteren / Niet gebruiken:

Voor het aanbreken van de winter moet de beregeningspomp leeggemaakt worden.

1. Water-aftapschroef ⑫ openen.
Het water loopt uit de beregeningspomp.
2. Beregeningspomp vorstvrij opbergen.



8. Leverbare accessoires

GARDENA aanzuigslangen	Knik- en vacuümvast, naar keuze verkrijgbaar per meter met 19 mm (3/4")- of 25 mm (1")- diameter zonder aansluitarmaturen of een vaste lengte compleet met aansluitarmaturen.	
GARDENA aansluitstukken		•art. nr. 1723 / 1724
GARDENA aanzuigfilter met terugslagklep	Als aanvulling voor aanzuigslang per meter.	•art. nr. 1726 / 1727 / 1728
GARDENA voorzetfilter voor pompen	In het bijzonder aanbevolen bij het doorvoeren van een zandhoudend doorvoermedium.	•art. nr. 1731
GARDENA elektronische drukschakelaar	Schakelt de pomp afhankelijk van de werkdruk automatisch aan en uit. Met droogloopbeveiliging.	•art. nr. 1739
GARDENA droogloopbeveiliging	Behoedt de pomp voor schade door drooglopen bij het uitblijven van doorvoermedium.	•art. nr. 1741
GARDENA aanzuigslang voor bronnen	Voor een vacuümvlaste aansluiting van de pomp op geslagen bronnen of stijve buizen. Lengte 0.5 m. Met tweezijdig 33,3 mm (G 1)-binnendraad.	•art. nr. 1729

9. Technische gegevens

Type	3000/4 Jet (art. 1422)	4000/4 Jet (art. 1429)	4000/5 Jet (art. 1432)
Nominaal vermogen	600 W	800 W	1.000 W
Max. doorvoercapaciteit	3.000 l / u	3.600 l / u	4.000 l / u
Max. druk	3,3 bar	4,2 bar	4,9 bar
Max. opvoerhoogte	33 m	42 m	49 m
Max. zelfaanzuighoogte	7 m	9 m	9 m
Toegestane binnendruk (drukzijde)	6 bar	6 bar	6 bar
Spanning / Frequentie	230 V AC / 50 Hz	230 V AC / 50 Hz	230 V AC / 50 Hz
Gewicht	6,1 kg	9,5 kg	10,3 kg
Geluidsniveau $L_{WA}^{1)}$	71 dB (A)	73 dB (A)	76 dB (A)

¹⁾ Meetmethode volgens richtlijn 2000/14/EG

10. Service

Garantie

Bij garantie is de service gratis.

GARDENA geeft op dit product 2 jaar garantie (vanaf de aankoopdatum). Deze garantie heeft betrekking op alle wezenlijke defecten aan het toestel, die aanwijsbaar op materiaal- of fabricagefouten berusten. Garantie vindt plaats door de levering van een vervangend apparaat of door de gratis reparatie van het ingestuurde apparaat, naar onze keuze, indien aan de volgende voorwaarden is voldaan:


- Het apparaat werd vakkundig en volgens de adviezen in de gebruiksaanwijzing behandeld.
- Noch de koper, noch een derde persoon heeft getracht het apparaat te repareren.

Het aan slijtage onderhevige onderdeel loopwiel is van garantie uitgesloten.

Deze garantie van de producent heeft geen betrekking op de ten aanzien van de handelaar/ verkoper bestaande aansprakelijkheid.

Stuur in geval van storing het defecte apparaat samen met de kassabon en een beschrijving van de storing gefrankeerd op naar het op de achterzijde aangegeven serviceadres.

<p>D <i>Produkthaftung</i></p>	<p>Wir weisen ausdrücklich darauf hin, dass wir nach dem Produkthaftungsgesetz nicht für durch unsere Geräte hervorgerufene Schäden einzustehen haben, sofern diese durch unsachgemäße Reparatur verursacht oder bei einem Teileaustausch nicht unsere originale GARDENA Teile oder von uns freigegebene Teile verwendet wurden und die Reparatur nicht vom GARDENA Service oder dem autorisierten Fachmann durchgeführt wird. Entsprechendes gilt für Ergänzungssteile und Zubehör.</p>
<p>GB <i>Product Liability</i></p>	<p>We expressly point out that, in accordance with the product liability law, we are not liable for any damage caused by our units if it is due to improper repair or if parts exchanged are not original GARDENA parts or parts approved by us, and, if the repairs were not carried out by a GARDENA Service Centre or an authorised specialist. The same applies to spare parts and accessories.</p>
<p>F <i>Responsabilité</i></p>	<p>Nous vous signalons expressément que GARDENA n'est pas responsable des dommages causés par ses appareils, dans la mesure où ces dommages seraient causés suite à une réparation non conforme, dans la mesure où, lors d'un échange de pièces, les pièces d'origine GARDENA n'auraient pas été utilisées, ou si la réparation n'a pas été effectuée par le Service Après-Vente GARDENA ou l'un des Centres SAV agréés GARDENA. Ceci est également valable pour tout ajout de pièces et d'accessoires autres que ceux préconisés par GARDENA.</p>
<p>NL <i>Productaansprakelijkheid</i></p>	<p>Wij wijzen er nadrukkelijk op, dat wij op grond van de wet aansprakelijkheid voor producten niet aansprakelijk zijn voor schade ontstaan door onze apparaten, indien deze door onvakkundige reparatie veroorzaakt zijn, of er bij het uitwisselen van onderdelen geen gebruik gemaakt werd van onze originele GARDENA onderdelen of door ons vrijgegeven onderdelen en de reparatie niet door de GARDENA technische dienst of de bevoegde vakman uitgevoerd werd. Ditzelfde geldt voor extra-onderdelen en accessoires.</p>
<p>S <i>Produktansvar</i></p>	<p>Tillverkaren är inte ansvarig för skada som orsakats av produkten om skadan beror på att produkten har reparerats felaktigt eller om, vid reparation eller utbyte, andra än Original GARDENA reservdelar har använts. Samma sak gäller för kompletteringsdelar och tillbehör.</p>
<p>I <i>Responsabilità del prodotto</i></p>	<p>Si rende espressamente noto che, conformemente alla legislazione sulla responsabilità del prodotto, non si risponde di danni causati da nostri articoli se originati da riparazioni eseguite non correttamente o da sostituzioni di parti effettuate con materiale non originale GARDENA o comunque da noi non approvato e, in ogni caso, qualora l'intervento non venga eseguito da un centro assistenza GARDENA o da personale specializzato autorizzato. Lo stesso vale per le parti complementari e gli accessori.</p>
<p>E <i>Responsabilidad de productos</i></p>	<p>Advertimos que conforme a la ley de responsabilidad de productos no nos responsabilizamos de daños causados por nuestros aparatos, siempre y cuando dichos daños hayan sido originados por arreglos o reparaciones indebidas, por recambios con piezas que no sean piezas originales GARDENA o bien piezas no autorizadas por nosotros, así como en aquellos casos en que la reparación no haya sido efectuada por un Servicio Técnico GARDENA o por un técnico autorizado. Lo mismo es aplicable para las piezas complementarias y accesorios.</p>
<p>P <i>Responsabilidade sobre o produto</i></p>	<p>Queremos salientar que segundo a lei da responsabilidade do fabricante, nós não nos responsabilizaremos por danos causados pelo nosso equipamento, quando estes ocorrerem em decorrência de reparações inadequadas ou da substituição de peças por peças não originais da GARDENA, ou peças não autorizadas. A responsabilidade tornar-se-à nula também depois de reparações realizadas por oficinas não autorizadas pela GARDENA. Esta restrição valerá também para peças adicionais e acessórios.</p>
<p>DK <i>Produktansvar</i></p>	<p>Vi gør udtrykkeligt opmærksom på at i henhold til produktansvarsloven er vi ikke ansvarlige for skader forårsaget af vores udstyr, hvis det er på grund af uautoriserede reparationer eller hvis dele er skiftet ud og der ikke er anvendt originale GARDENA dele eller dele godkendt af os, eller hvis reparationerne ikke er udført af GARDENA-service eller en autoriseret fagmand. Det samme gælder for ekstra udstyr og tilbehør.</p>

<p>D EU-Konformitätserklärung Maschinenverordnung (9. GSGVO) / EMVG / Niedersp. RL Der Unterzeichnete GARDENA Manufacturing GmbH · Hans-Lorenser-Straße 40 · D-89079 Ulm bestätigt, dass die nachfolgend bezeichneten Geräte in der von uns in Verkehr gebrachten Ausführung die Anforderungen der harmonisierten EU-Richtlinien, EU-Sicherheitsstandards und produktspezifischen Standards erfüllen. Bei einer nicht mit uns abgestimmten Änderung der Geräte verliert diese Erklärung ihre Gültigkeit.</p>	Bezeichnung des Gerätes: Gartenpumpe Description of the unit: Garden pump Désignation du matériel : Pompe de surface pour arrosage Omschrijving van het apparaat: Elektrische pomp Produktbeskrivning: Betvattningspump Descriptione del prodotto: Pompa da giardino Descripción de la mercancía: Bomba para jardín Descrição do aparelho: Bomba de Jardim Beskrivelse af enhederne: Trykpumpe
<p>GB EU Certificate of Conformity The undersigned GARDENA Manufacturing GmbH · Hans-Lorenser-Str. 40 · D-89079 Ulm hereby certifies that, when leaving our factory, the units indicated below are in accordance with the harmonised EU guidelines, EU standards of safety and product specific standards. This certificate becomes void if the units are modified without our approval.</p>	Typ: Art.-Nr.: Type: Art. No.: Type : Référence : Type: 3000/4 Jet Art. nr.: 1422 Type: 4000/4 Jet Art. nr.: 1429 Modello: 4000/5 Jet Art. N°: 1432 Tipo: 4000/5 Jet Art. N°: Type: Varenr.:
<p>F Certificat de conformité aux directives européennes Le constructeur, soussigné : GARDENA Manufacturing GmbH · Hans-Lorenser-Str. 40 · D-89079 Ulm déclare qu'à la sortie de ses usines le matériel neuf désigné ci-dessous était conforme aux prescriptions des directives européennes énoncées ci-après et conforme aux règles de sécurité et autres règles qui lui sont applicables dans le cadre de l'Union européenne. Toute modification portée sur ce produit sans l'accord express de GARDENA supprime la validité de ce certificat.</p>	EU-Richtlinien: 98/37/EG EU directives: 89/336/EG Directives européennes : EU-richtlijnen: 73/23/EG EU direktiv: Directive UE: 93/68/EG Normative UE: Directrices da UE: EU Retningslinier: 2000/14/EG
<p>NL EU-overeenstemmingsverklaring Ondergetekende GARDENA Manufacturing GmbH · Hans-Lorenser-Str. 40 · D-89079 Ulm bevestigt, dat de volgende genoemde apparaten in de door ons in de handel gebrachte uitvoering voldoen aan de eis van, en in overeenstemming zijn met de EU-richtlijnen, de EU-veiligheidsstandaard en de voor het product specifieke standaard. Bij een niet met ons afgestemde verandering aan de apparaten verliest deze verklaring haar geldigheid.</p>	Schall-Leistungspegel: gemessen / garantiert Noise level: measured / guaranteed Puissance acoustique : mesurée / garantie Geluidsniveau: gemeten / gegarandeerd Ljudnivå: uppmätt / garanterad Livello rumorosità: testato / garantito Nível sonoro: medido / garantizado Nível de ruído: medido / garantido Lydtrykkniveau: afmålt / garanti
<p>S EU Tillverkarintyg Undertecknad firma GARDENA Manufacturing GmbH · Hans-Lorenser-Straße 40 · D-89079 Ulm intygar härmed att nedan nämnda produkter överensstämmer med EU:s direktiv, EU:s säkerhetsstandard och produktspecifikation. Detta intyg upphör att gälla om produkten ändras utan vårt tillstånd.</p>	Anbringningsår der CE-Kennzeichnung: Year of CE marking: Date d'apposition du marquage CE : Installatiejaar van de CE-aanduiding: CE-Märkningsår: 2000 Anno di rilascio della certificazione CE: Colocación del distintivo CE: Ano de marcação pela CE: CE-Mærkningsår:
<p>I Dichiarazione di conformità alle norme UE La sottoscritta GARDENA Manufacturing GmbH · Hans-Lorenser-Str. 40 · D-89079 Ulm certifica che il prodotto qui di seguito indicato, nei modelli da noi commercializzati, è conforme alle direttive armonizzate UE nonché agli standard di sicurezza e agli standard specifici di prodotto. Qualunque modifica apportata al prodotto senza nostra specifica autorizzazione invalida la presente dichiarazione.</p>	3000/4 Jet 71 dB (A) / 72 dB (A) 4000/4 Jet 73 dB (A) / 75 dB (A) 4000/5 Jet 76 dB (A) / 79 dB (A)
<p>E Declaración de conformidad de la UE El que suscribe GARDENA Manufacturing GmbH · Hans-Lorenser-Str. 40 · D-89079 Ulm declara que la presente mercancía, objeto de la presente declaración, cumple con todas las normas de la UE, en lo que a normas técnicas, de homologación y de seguridad se refiere. En caso de realizar cualquier modificación en la presente mercancía sin nuestra previa autorización, esta declaración pierde su validez.</p>	
<p>P Certificado de conformidade da UE Os abaixo mencionados GARDENA Manufacturing GmbH · Hans-Lorenser-Str. 40 · D-89079 Ulm Por este meio certificam que ao sair da fábrica os aparelhos abaixo mencionados estão de acordo com as diretivas harmonizadas da UE, padrões de segurança e de produtos específicos. Este certificado ficará nulo se as unidades forem modificadas sem a nossa aprovação.</p>	 Thomas Heint Technische Leitung Technical Dept. Manager Direction technique Hoofd technische dienst Technical Director Direzione Tecnica Dirección Técnica Director Técnico Teknisk direktør
<p>DK EU Overensstemmelse certifikat Undertegnede GARDENA Manufacturing GmbH · Hans-Lorenser-Str. 40 · D-89079 Ulm bekræfter hermed, at enheder listet herunder, ved afsendelse fra fabrikken, er i overensstemmelse med harmoniserede EU retningslinier, EU sikkerheds standarder og produkt specifikations standarder. Dette certifikat træder ud af kraft hvis enhederne er ændret uden vor godkendelse.</p>	Ulm, den 11.06.2002 Ulm, 11.06.2002 Fait à Ulm, le 11.06.2002 Ulm, 11-06-2002 Ulm, 2002.06.11 Ulm, 11.06.2002 Ulm, 11.06.2002 Ulm, 11.06.2002 Ulm, 11.06.2002 Ulm, 11.06.2002

Pumpen-Kennlinie:

Performance characteristics

Courbes de performance

Prestatiegrafiek

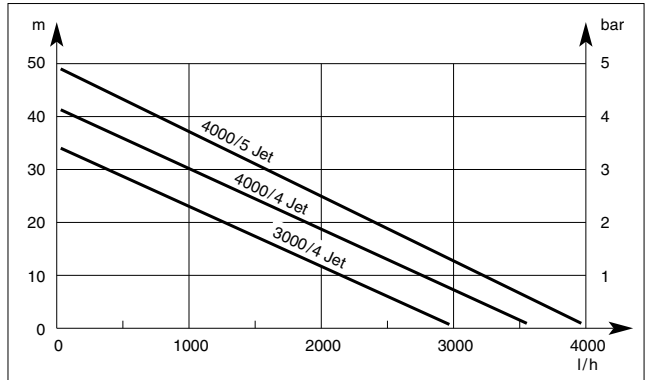
Kapacitetskurva

Curva di rendimento

Curva característica de la bomba

Características de performance

Ydelses karakteristika



- D** Die Leistungsdaten der Pumpenkennlinie sind gemessen bei einer Saughöhe von 0,5 m und unter Verwendung eines 25 mm (1")-Saugschlauchs.
- GB** Technical data of the above performance characteristics is measured at a suction height of 0.5 m using a 25 mm (1") suction hose.
- F** Les performances ont été déterminées avec une hauteur d'aspiration de 0,5 m et en utilisant un tuyau d'aspiration de Æ int. 25 mm.
- NL** De capaciteitsgegevens in de grafiek zijn gemeten bij een aanzuighoogte van 0,5 m en bij gebruik van een 25 mm (1")-aanzuigslang.
- S** Värdena ovan är utmätta på en sughöjd av 0,5 m med 25 mm (1") sugslang.
- I** Le prestazioni indicate nella curva di rendimento presuppongono un'altezza di aspirazione pari a 0,5 m e l'impiego di un tubo da 25 mm (1").
- E** Los datos de rendimiento de la curva característica de la bomba se han medido con una altura de succión de 0,5 m y con una manguera de succión de 25 mm (1").
- P** A informação técnica com as características de performance acima descritas foram medidas com uma altura de sucção de 0,5 m, com uma mangueira de sucção de 25 mm (1").
- DK** Tekniske data for de ovennævnte ydelses karakteristika er målt ved en sugehøjde på 0,5 m og en sugeslange på 25 mm (1").

Bild Nr. Picture No.	Ersatzteil-Nr. Spare Part No.	Bezeichnung	Description
Art.-Nr.1422		Gartenpumpe 3000/4 Jet	Garden Pump 3000/4 Jet
1	1426-00.900.02	Verschluss-Schraube, rot	Locking screw, red
2	1426-00.900.01	O-Ring	O-Ring
3	1422-00.900.01	Schraube 6x45	Screw 6x45
4	1422-00.900.02	Scheibe	Disc
5	1481-00.900.25	O-Ring 21,82x3,53	O-Ring 21,82x3,53
6+5	7860-00.600.01	Verschlusskappe 1", schwarz	Sealing cap 1", black
7	1422-00.900.03	Schraubkappe 1", rot	Screw cap 1", red
8	1422-00.900.04	Pumpendeckel	Pump cap
9	1422-00.900.05	O-Ring	O-Ring
10	1422-00.900.06	Jetdüse	Jet nozzle
11	1422-00.900.07	Spiralgehäuse	Spiral case
12	1422-00.900.08	Turbine 110	Turbine 110
13	1426-00.900.10	Gleitringdichtung	Axial face seal
14	1422-00.900.09	O-Ring 130x4	O-Ring 130x4
15	1426-00.900.11	Gegenring, kpl.	Opposite ring, cpl.
16	1422-00.900.10	Griffteil	Handle part
17	1426-00.900.15	Gummischeibe	Rubber washer
18	1422-00.900.11	Imbusschraube 5x35	Screw 5x35
19		Elektromotor, kpl.	Electric motor, cpl.
20	1422-00.900.12	Lüfter	Ventilator
21	1422-00.900.13	Lüfterabdeckung	Ventilator covering
22	1481-00.900.32	Gummiformdichtung	Rubber from washer
23	1422-00.900.14	Schaltergehäuse, schwarz	Switch cover, black
24	1426-00.900.17	Scheibe	Disc
25	1426-00.900.22	Schraube M5x13	Screw M5x13
26	2180-00.600.43	Klemmscheibe A4-F	Disc A4-F
27	1433-00.900.29	Schraube M4x10	Screw M4x10
28	1422-00.900.15	# Kondensator	Capacitor
29	1428-00.900.04	Kondensatorhalter	Capacitor support
30	1422-00.900.16	Kabeldurchführung	Cable bushing
31	1422-00.900.17	Sicherungsmutter	Lock nut
32	1426-00.900.33	# Netzkabel	Mains lead
33	1428-00.900.07	Kabelzugentlastung	Cable pull relief
34	1426-00.900.26	Schraube 5x20	Screw 5x20
35	1422-00.900.18	Schaltergehäuse-Abdeckung	Switch covering
36	1449-00.900.15	O-Ring	O-Ring
37	1426-00.900.23	# Schalter, kpl.	Switch, cpl.
38		Typschild	Typ plate
	1731-00.901.00	Adapter 1"-1"	Adapter 1"-1"
	1739-00.650.00	Adapter f. E.-Druckschalter	Adapter f. el. Mano.switsch

Achtung! Die mit " # " gekennzeichneten Ersatzteile dürfen ausschließlich von einer Elektrofachkraft nach Vorgabe des Herstellers unter Berücksichtigung der gesetzlichen Vorschriften ersetzt werden.

Warning! Those with " # " of marked spare parts may be replaced exclusively from an electrical specialist to default of the manufacturer with consideration of the laws.

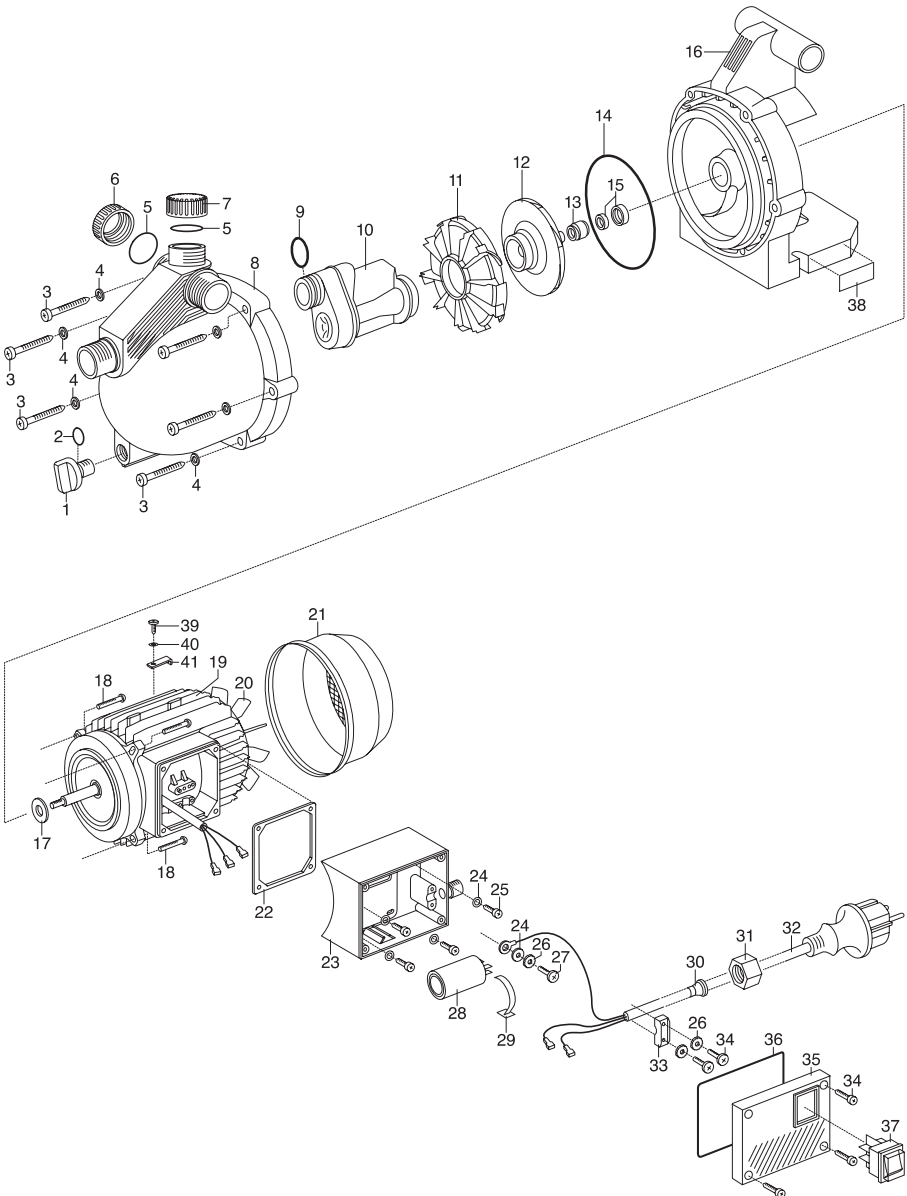
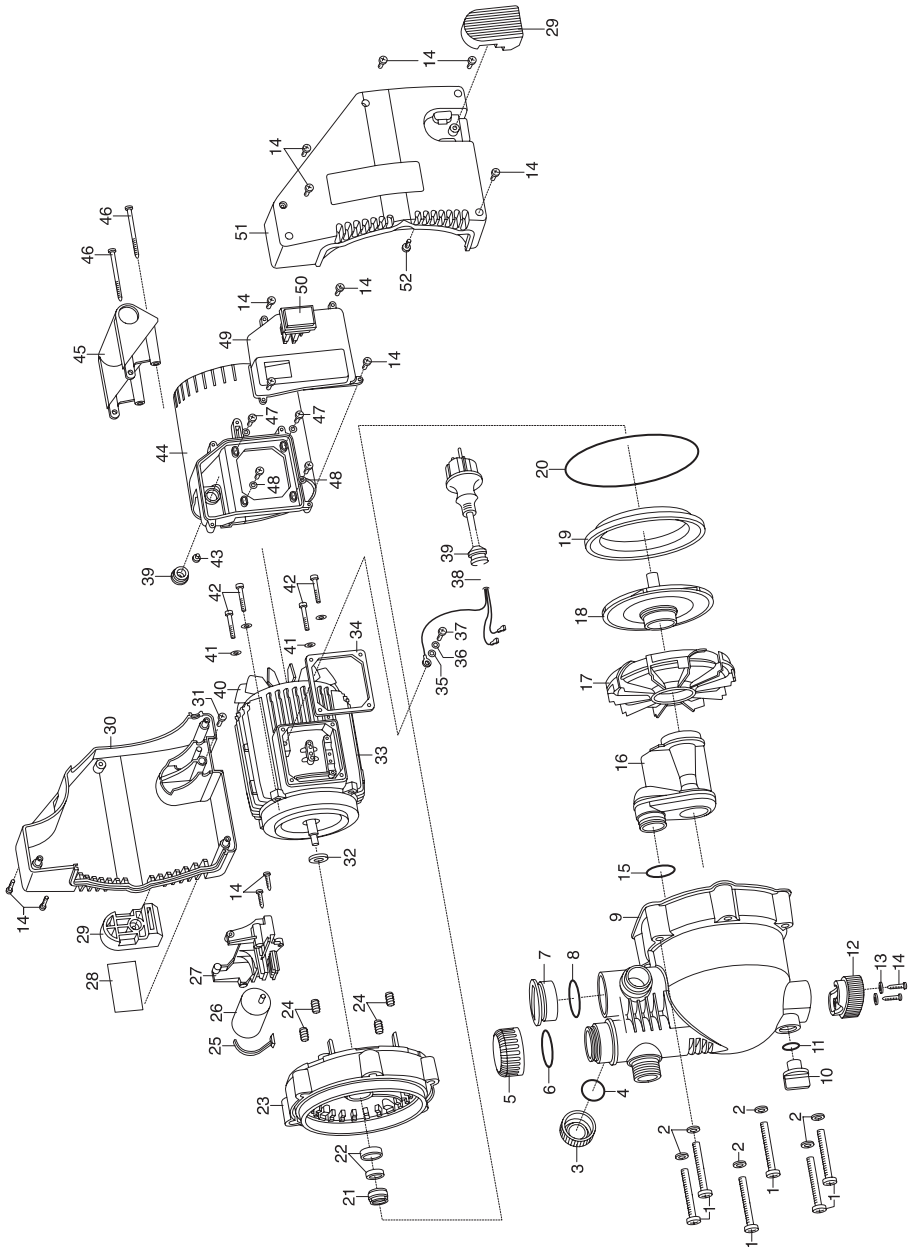


Bild Nr. Picture No.	Ersatzteil-Nr. Spare Part No.	Bezeichnung	Description
Art.-Nr.1429		Gartenpumpe 4000/4 Jet	Garden Pump 4000/4 Jet
1	1426-00.900.03	Schraube M8x65	Screw M8x65
2	1426-00.900.04	Scheibe M8	Disc M8
3+4	7860-00.600.01	Verschlusskappe 1", schwarz	Sealing cap 1", black
5	1429-00.900.01	Schraubkappe 1 1/2", rot	Screw cap 1 1/2", red
6	1469-00.900.04	O-Ring	O-Ring
7	1429-00.900.02	Schraubdeckel 1 1/2", schwarz	Screw cap 1 1/2", black
8	1429-00.900.03	O-Ring 40,86x3,53	O-Ring 40, 86x3,53
9	1429-00.900.04	Pumpendeckel	Pump cap
10	1426-00.900.02	Verschlusschraube, rot	Locking screw, red
11	1426-00.900.01	O-Ring	O-Ring
12	1481-00.900.01	Puffer vorne, schwarz	Buffer, black
13	1487-00.900.07	Scheibe Inox	Disc Inox
14	1426-00.900.26	Schraube 5x20	Screw 5x20
15	1743-00.900.02	O-Ring 1"	O-Ring 1"
16	1428-00.900.01	Jetdüse	Jet nozzle
17	1426-00.900.08	Spiralgehäuse	Spiral case
18	1429-00.900.05	Turbine 110	Turbine 110
19	1481-00.900.37	Flanschring, schwarz	Flange ring, black
20	1426-00.900.12	O-Ring	O-Ring
21	1426-00.900.10	Gleitringdichtung	Axial face seal
22	1426-00.900.11	Gegenring, kpl.	Opposite ring, cpl.
23	1429-00.900.06	Motorflansch	Motor flange
24	1429-00.900.07	Buchse M5	Bush M5
25	1428-00.900.04	Kondensatorhalter	Capacitor support
26	1429-00.900.08	# Kondensator 12,5	Capacitor 12,5
27	1429-00.900.09	Halterung, schwarz	Fixing device, black
28		Typschild	Typ plate
29	1481-00.900.27	Puffer hinten, schwarz	Buffer back, black
30	1429-00.900.10	Motorgehäuse, rechts, rot	Motor case, right, red
31	1481-00.900.29	Schraube PH-4,2x19	Screw PH-4,2x19
32	1426-00.900.15	Gummischeibe	Rubber washer
33		# Elektromotor	Electric Motor
34	1481-00.900.32	Gummiformdichtung	Rubber form washer
35	1426-00.900.17	Scheibe	Disc
36	2180-00.600.43	Klemmscheibe A4-F	Clamping disc A4-F
37	1433-00.900.29	Schraube M4x10	Screw M4x10
38	1429-00.900.11	# Netzkabel	Mains lead
40	1481-00.900.33	Lüfter	Ventilator
41	370-00.000.10	Tellerfeder	Disk spring
42	1481-00.900.34	Schraube M5x30	Screw M5x30
43	1422-00.900.19	Schraube 4,8x13	Screw 4,8x13
44	1429-00.900.12	Motorgehäuse	Motor case
45	1429-00.900.13	Griffteil	Handle part
46	1469-00.900.12	Schraube 4,7x65	Screw 4,7x65
47	1426-00.900.22	Schraube M5x13	Screw M5x13
48	1426-00.900.17	Scheibe	Disc
49	1429-00.900.14	Schaltergehäuse, schwarz	Switch cover, black
50	1426-00.900.23	Schalter, kpl.	Switch, cpl.
51	1429-00.900.15	Motorgehäuse, links, rot	Motor case, left, red
	1731-00.901.00	Adapter 1"-1"	Adapter 1"-1"
	1739-00.650.00	Adapter f. E-Druckschalter	Adapter f. el. Mano.switsh
Art.-Nr.1432		Gartenpumpe 4000/5 Jet	Garden Pump 4000/5 Jet
16	1432-00.900.01	Jetdüse	Jet nozzle
18	1431-00.900.01	Turbine 120	Turbine 120
26	1432-00.900.02	# Kondensator 16	Capacitor 16
30	1432-00.900.03	Motorgehäuse, rechts, schwarz	Motor case, right, black
49	1432-00.900.04	Schaltergehäuse, schwarz	Switch cover, black
51	1432-00.900.05	Motorgehäuse, links, schwarz	Motor case, left, black
		Alle anderen Teile wie bei Art.1429	All other spare parts see art.1429

Achtung!! Die mit " # " gekennzeichneten Ersatzteile dürfen ausschließlich von einer Elektrofachkraft nach Vorgabe des Herstellers unter Berücksichtigung der gesetzlichen Vorschriften ersetzt werden.

Warning! Those with " # " of marked spare parts may be replaced exclusively from an electrical specialist to default of the manufacturer with consideration of the laws.



Deutschland

GARDENA Kress + Kastner GmbH
GARDENA Service
Hans-Lorenser-Straße 40
D-89079 Ulm
Produktfragen: (0731) 490-123
Reparaturen: (0731) 490-290

Argentina

Argensem S.A.
Venezuela 1075
(1618) El Talar - Buenos Aires

Australia

NYLEX Corporation Ltd.
25-29 Nepean Highway
P.O. Box 68
Mentone, Victoria 3194

Austria

GARDENA Österreich Ges. m.b.H.
Stettnerweg 11-15
2100 Korneuburg

Belgium

MARKT (Belgium) NV/SA
Sterrebeekstraat 163
1930 Zaventem

Brazil

M. Cassab
Av. das Nações Unidas, 20.882
Santo Amaro, CEP 04795-000
São Paulo - S.P.

Bulgaria / България

ДЕНЕКс ООД
Бул. "Г.М.Димитров" 16 ет.4
София 1797

Canada

GARDENA Canada Ltd.
100, Summerlea Road
Brampton, Ontario
Canada L6T 4X3

Chile

Antonio Martinic Y CIA. LTDA.
Gilberto Fuenzalida 185 Loc.
Las Condes - Santiago de Chile

Costa Rica

Compania Exim
Euroiberoamericana S.A.
350 Sur del Automercado
Los Yoses
San Pedro

Cyprus

FARMOKIPIKI LTD
P.O. Box 7098
74, Digeni Akrita Ave.
1641 Nicosia

Czech Republic

GARDENA spol. s.r.o.
Řípská 20a, č.p. 1153
62700 Brno

Denmark

GARDENA Danmark A/S
Naverland 8
2600 Glostrup

Finland

Habitec Oy
Martinkyläntie 52
01720 Vantaa

France

GARDENA France
Service Après-Vente
BP 50080
95948 ROISSY CDG Cedex

Great Britain

GARDENA UK Ltd.
27-28 Brenkley Way
Blezard Business Park
Seaton Burn
Newcastle upon Tyne NE13 6DS

Greece

Agrokip G. Psoadopoulos & Co.
20, Lykourgou str.
Kallithea - Athens

Hungary

GARDENA Magyarország Kft.
Késmárk utca 22
1158 Budapest

Iceland

Heimilistaeki hf
Saetun 8
P.O. Box 5340
125 Reykjavik

Republic of Ireland

Michael McLoughlin & Sons
Hardware Limited
Long Mile Road
Dublin 12

Italy

GARDENA Italia S.p.A.
Via Donizetti 22
20020 Lainate (MI)

Japan

KAKUDAI Mfg. Co. Ltd.
1-4-4, Itachibori Nishi-ku
Osaka 550

Luxembourg

Magasins Jules Neuberger
Grand Rue 30
Case Postale No. 12
Luxembourg 2010

Netherlands

GARDENA Nederland B.V.
Postbus 50176
1305 AD ALMERE
Neth. Antilles
Jonka Enterprises N.V.
Sta. Rosa Weg 196
P.O. Box 8200
Curaçao

New Zealand

NYLEX New Zealand Limited
Private Bag 94001
South Auckland Mail Centre
10 Offenhauser Drive
East Tamaki, Manukau

Norway

GARDENA Norge A/S
Postboks 214
2013 Skjetten

Poland

GARDENA Polska Sp. z o.o.
Szymanów 9d
05-532 Baniocza

Portugal

MARKT (Portugal), Lda.
Recta da Granja do Marquês
Edif. GARDENA
Algueirão
2725-596 Mem Martins

Russia / Россия

АО АМИДА ТТЦ
ул. Мосфильмовская 66
117330 Москва

Singapore

Variware
Holland Road Shopping Centre
227-A 1st Fl., Unit 29
Holland Avenue
Singapore 1027

Slovenia / Croatia

Silk d.o.o. Trgovina
Brodšiče 15
1236 Trzin

South Africa

GARDENA South Africa (Pty.) Ltd.
P.O. Box 11534
Vorna Valley 1686

Spain

ANMI Andreu y Miriam S.A.
Calle Pere IV, 111
08018 Barcelona

Sweden

GARDENA Svenska AB
Box 9003
20039 Malmö

Switzerland

GARDENA Kress + Kastner AG
Bitzberg 1
8184 Bachenbülach

Ukraine / Украина

АОЗТ АЛЬЦЕСТ
ул. Гайдара 50
г. Киев 01033

Turkey

Dost Diş Ticaret Mümessilik A.Ş.
Yeşilbağlar Mah. Başkent
Cad. No. 26
Pendik - İstanbul

USA

GARDENA
3085 Shawnee Drive
Winchester, VA 22604

1422-20.960.06/0031
© GARDENA Manufacturing GmbH
D-89070 Ulm
<http://www.gardena.com>