

230 M Art. 2540
230 A Art. 2542
230 AL Art. 2544

D Gebrauchsanweisung

Turbotrimmer

GB Operating Instructions

Turbotrimmer

F Mode d'emploi

Turbofil

NL Gebruiksaanwijzing

Turbotrimmer

S Bruksanvisning

Turbotrimmer

I Istruzioni per l'uso

Turbotrimmer

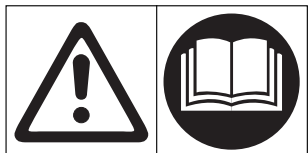
E Manual de instrucciones

Turbotrimmer

P Instruções de utilização

Aparador de relva

Beachten Sie die Sicherheitshinweise auf dem Gerät:
 Please adhere to the following safety instructions on the unit:
 Veuillez observer les instructions de sécurité figurant sur l'appareil :
 Houdt u zich aan de veiligheidsvoorschriften op het apparaat:
 Följ bruksanvisningen noga:
 Attenzione ai simboli di sicurezza sull'apparecchio:
 Observen las indicaciones de seguridad en el aparato:
 Por favor siga atentamente as instruções de segurança fornecidas no aparelho:



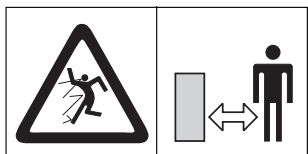
Achtung! Vor Inbetriebnahme
 Gebrauchsanweisung lesen!
Warning! Read instruction
 handbook!
Attention! Merci de lire atten-
 tivement le mode d'emploi
 avant d'utiliser cet appareil!
Let op! Voor ingebruikname
 de gebruiksaanwijzing lezen!
OBS! Läs igenom bruksanvis-
 ningarna före användning!

Attenzione! Prima di mettere
 in funzione l'attrezzo, leggere
 le istruzioni per l'uso!
¡Atención! Antes de la puesta
 en marcha, lea el manual de
 instrucciones.
Atenção! Leia o Manual de
 instruções antes do uso!



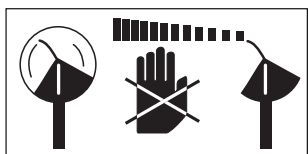
Vor Regen und Nässe schützen!
 Do not use in rain or wet
 conditions!
Protégez l'appareil de la pluie
 et de l'humidité!
Niet aan vocht blootstellen!
 Använd inte maskinen i regn
 eller fuktig miljö!

Proteggere l'attrezzo dall'umidità
 o dalla pioggia!
¡Proteja el aparato de la lluvia
 y la humedad!
Proteja o aparelho da chuva
 e da humidade!



Dritte aus dem Gefahrenbereich
 fernhalten!
Keep bystanders away!
Maintenez tout tiers hors de la
 zone de travail!
Houdt omstanders uit de buurt!
 Tillse att inga obehöriga vistas
 i området!

Tenere lontano i terzi dalla zona
 di lavoro!
¡Mantener alejados a terceros
 del área de trabajo!
Mantenha terceiros fora da área
 de perigo!



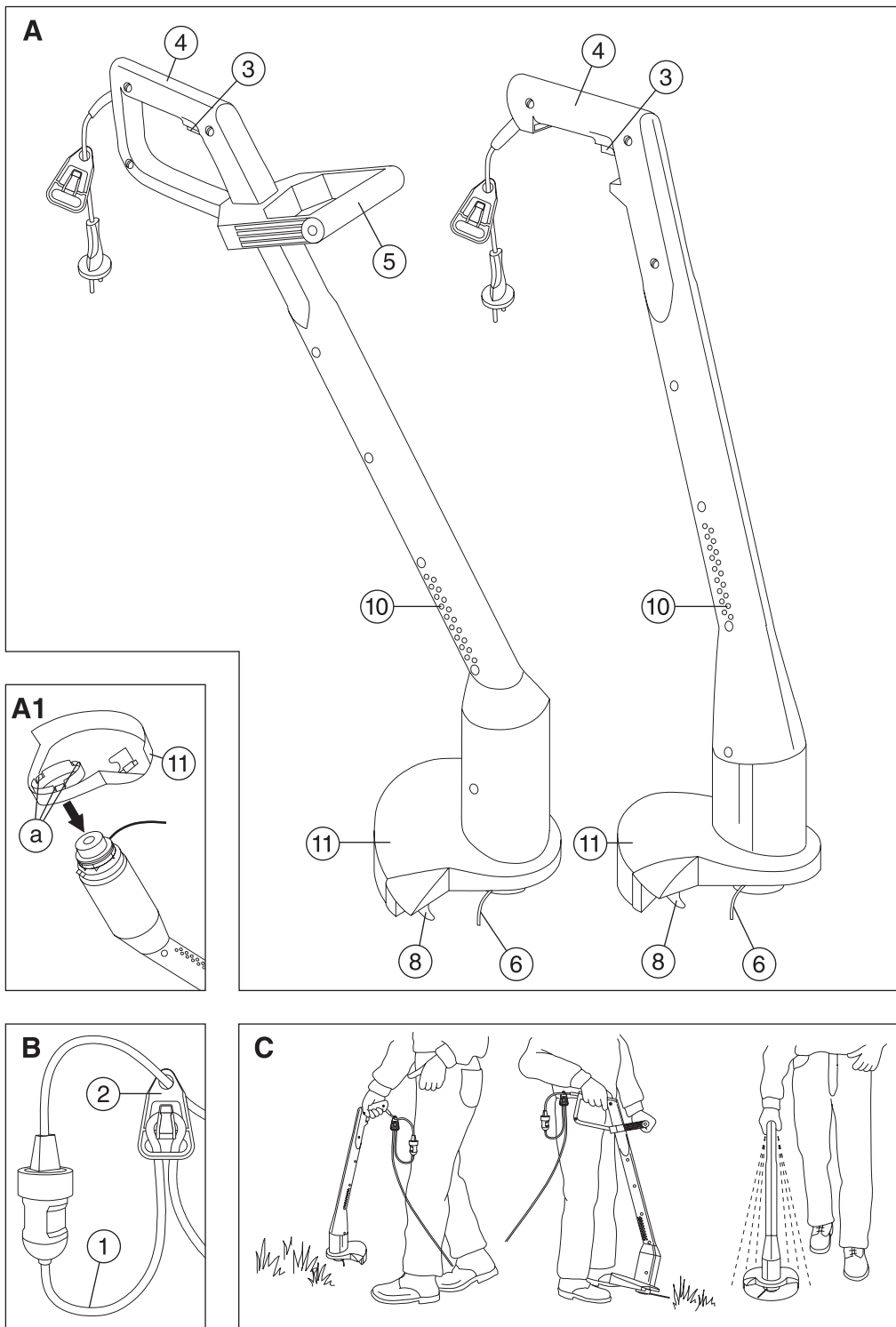
Werkzeug läuft nach!
 Tool goes behind!
Attention! Après avoir lâché
 l'interrupteur, le système de
 coupe continue de tourner
 quelques instants.
Machine loopt na!
Varning! Skärverktyget fort-
 sätter att rotera ett tag efter
 motorn stängts av!

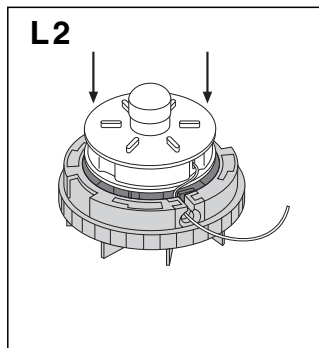
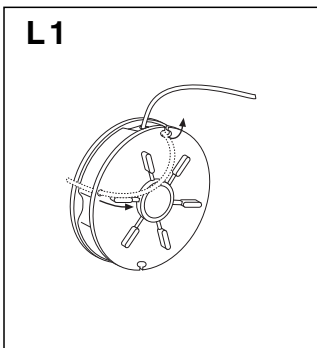
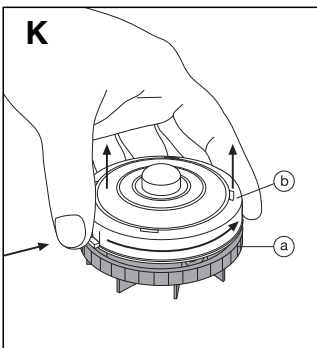
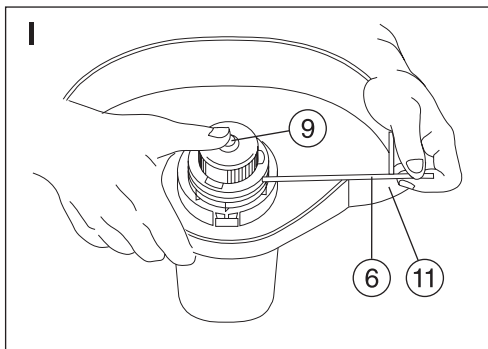
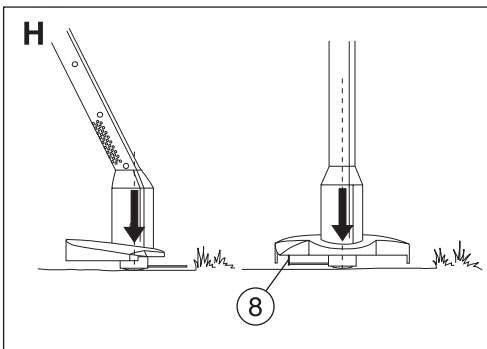
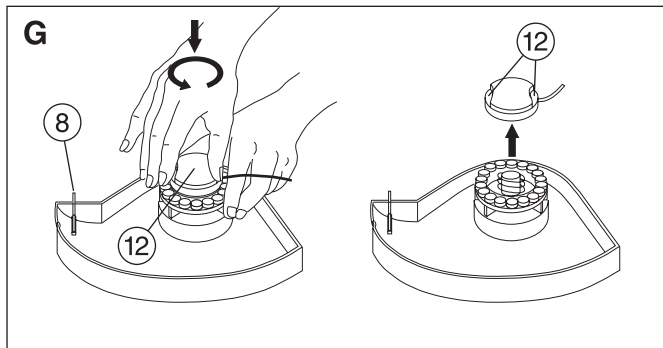
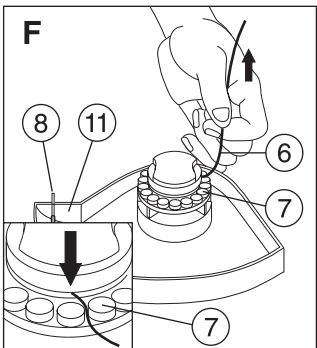
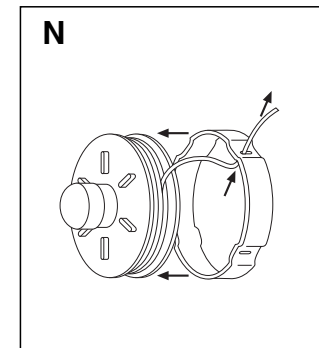
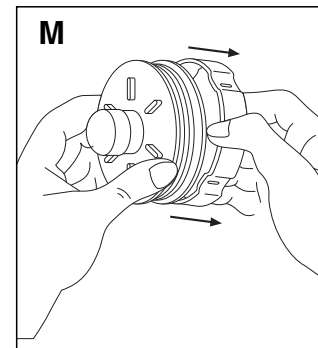
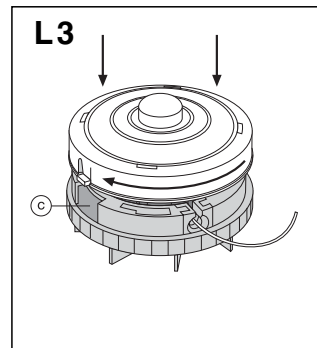
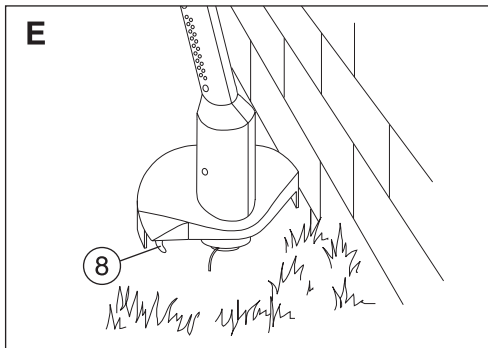
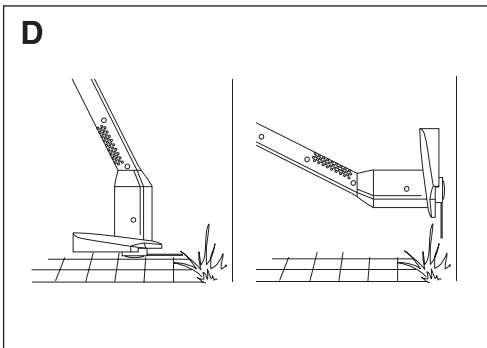
Attenzione! Appena spento,
 l'attrezzo gira ancora alcuni
 istanti per inerzia!
¡Atención! Funcionamiento por
 inercia.
Atenção! Após desligar o inter-
 ruptor ainda continua em movi-
 mento alguns instantes.



Augenschutz tragen!
 Wear eye protection!
Portez des lunettes de
 protection!
Draag oogbescherming!
 Använd skyddsglasögon!

**Indossare gli occhiali di prote-
 zione!**
¡Use gafas de protección!
Use protecção nos seus olhos!





D
Bitte lesen Sie diese Gebrauchs-
anweisung vor Montage und
Inbetriebnahme Ihres Gerätes
sorgfältig.
Beim Lesen der Gebrauchs-
anweisung bitte die Umschlag-
seiten herausklappen.

	Seite
Gebrauchsanweisung	6 - 11
Garantie	45
Garantiekarte	47

GB
Please read these operating
instructions carefully before as-
sembling and using your turbo-
trimmer.
Unfold inside cover pages to read
the operating instructions.

	Page
Operating Instructions	12 - 15
Guarantee	45
Warranty Card	47

F
Nous vous remercions de
bien vouloir lire attentivement ce
mode d'emploi avant le montage
et l'utilisation de votre turbofil.
En dépliant les volets de la couver-
ture, vous aurez sous les yeux
une série d'illustrations permettant
une meilleure compréhension de
ce mode d'emploi.

	Page
Mode d'emploi	16 - 20
Garantie	46
Carte de garantie	47

NL
Lees deze gebruiksaanwijzing
voor de montage en ingebruikname
van het apparaat zorgvuldig door.
Bij het lezen van de gebruiksaan-
wijzing de omslagzijden open slaan.

	Pagina
Gebruiksaanwijzing	21 - 25
Garantie	45
Garantiekarta	47

S
Läs omsorgsfullt igenom bruks-
anvisningen och säkerhetsföre-
skrifterna innan Du tar Turbo-
trimmern i bruk.
Ha omslaget utviktt när Du läser
bruksanvisningen.

	Sida
Bruksanvisning	26 - 29
Garanti	46
Garantikort	47

I
Prima di montare e mettere in uso
l'attrezzo, leggere attentamente le
istruzioni tenendo aperto il pieghe-
vole per avere sott'occhio i disegni
esplicativi.

	Pagina
Istruzioni per l'uso	30 - 34
Garanzia	46
Certificato di garanzia	47

E
Rogamos una atenta lectura del
presente manual antes del montaje
y la puesta en servicio.
Para la lectura, desdoble la
portada.

	Página
Manual de instrucciones	35 - 39
Garantía	46
Tarjeta de garantía	47

P
Leia atentamente estas instruções
antes de montar ou utilizar este
aparador de relva.
Para ler este manual de instruções,
desdobre a capa.

	Página
Instruções de utilização	40 - 44
Garantia	46
Carta de garantia	47

GARDENA Turbotrimmer 230 M / 230 A / 230 AL


1. Dati tecnici

	230 M	230 A	230 AL
Potenza motore	230 W	230 W	230 W
Tensione	230 V	230 V	230 V
Frequenza	50/60 Hz	50/60 Hz	50/60 Hz
Spessore filo	1,4 mm	1,6 mm	1,6 mm
Larghezza di taglio	230 mm	230 mm	230 mm
Lunghezza filo	4 m	6 m	6 m
Peso	1,3 kg	1,4 kg	1,5 kg
Giri/minuto	max. 12.000 g.p.m.	max. 12.000 g.p.m.	max. 12.000 g.p.m.
Condizioni di lavoro:			
Emissione sonora L_{pA} ¹⁾	81 dB (A)	85 dB (A)	85 dB (A)
Livello rumorosità L_{WA} ²⁾	91 dB (A)	92 dB (A)	92 dB (A)
Sollecitazione all'arto a_{vhw} ¹⁾	8,4 ms ⁻²	2,7 ms ⁻²	2,7 ms ⁻²

Metodo di rilevamento conforme a ¹⁾ NE 786 ²⁾ 84/538/CE

2. Avvertenze

Leggere attentamente le istruzioni e seguire le avvertenze riportate familiarizzando con l'attrezzo, il suo uso corretto e le norme di sicurezza.


 **Per motivi di sicurezza bambini, persone al di sotto dei 16 anni o coloro che non hanno preso visione delle istruzioni non devono utilizzare il turbotrimmer.**

Conservare le istruzioni in un luogo sicuro.

3. Uso corretto

I turbotrimmer GARDENA 230 M / 230 A / 230 AL sono stati ideati per uso hobbistico in giardini e spazi privati. Non è pertanto previsto il loro impiego in impianti pubblici, parchi, campi sportivi, strade o in agricoltura e silvicoltura.


Per un impiego corretto dell'attrezzo, seguire le istruzioni del fabbricante e in particolare le norme operative e manutentive.

 **Attenzione! Per ragioni di sicurezza e incolumità personale i turbotrimmer non devono essere usati per potare siepi o per sminuzzare materiale per composte.**

4. Montaggio (fig. A 1)

Prima di mettere in uso l'attrezzo innestare la calotta di protezione (11) sulla testa di taglio facendo coincidere le apposite scanalature e premendo con forza sui fermi (a) fino ad avvertirne lo scatto.


Si raccomanda di eseguire l'operazione nel modo descritto: solo così la calotta rimane solida all'attrezzo.

 **Quando si monta la calotta, fare attenzione a non ferirsi con la lama (8) ivi incorporata!**

5. Messa in uso (fig. A-F/H/I)

5.1 Collegamento del turbo-trimmer – Dispositivo anti-strappo del cavo di alimentazione (fig. B)

Bloccare il cavo di alimentazione (1) nella clip (2) per mezzo dell'apposito passante e quindi inserire la spina. In questo modo si hanno le mani libere, il cavo viene mantenuto lontano dalla zona di taglio e, soprattutto, non si stacca accidentalmente. Avviare il turbotrimmer premendo il tasto (3) posizionato sulla maniglia (4); lasciandolo andare, il turbotrimmer si ferma automaticamente.

 **I dispositivi di accensione e di sicurezza installati dal fabbricante sull'attrezzo non devono in nessun caso venir tolti o deviati, come per esempio inserendo un interruttore sull'impugnatura. Sussiste altrimenti il pericolo di ferirsi e l'attrezzo non si arresta automaticamente.**

Attenzione! Pericolo! Quando si spegne l'attrezzo, la testa di taglio continua a ruotare per alcuni secondi.

5.2 Posizione di lavoro (fig. C) Reggere l'attrezzo per la maniglia (4) o, nel caso del modello 230 AL per l'impugnatura supplementare (5), tenendolo leggermente sollevato da terra in posizione verticale. Per lavorare in modo corretto la testa di taglio deve essere leggermente inclinata in avanti.

5.3 Taglio ai bordi e in punti difficili da raggiungere (fig. C/D) Guidare il turbotrimmer (230 M e 230 A) lasciandolo oscillare leggermente.

Se si deve eseguire un taglio verticale, reggere il turbotrimmer


230 M o 230 A con una mano sulla maniglia e l'altra sul manico. Ruotare quindi l'attrezzo verso l'alto in modo che la calotta di protezione (11) sia perpendicolare al terreno. Con il turbotrimmer 230 AL si può ricorrere all'impugnatura supplementare (5).

5.4 Taglio in prossimità di muri, recinzioni e filari (fig. E) Guidare il turbotrimmer in modo che il lato sinistro della calotta scorra lungo il muro o la recinzione.

5.5 Pulitura delle fughe fra piastrelle Tenere l'attrezzo come mostrato nella fig. D in modo tale che il filo di taglio (6) sfiori le piastrelle.

5.6 Allungamento manuale del filo (fig. F) (turbotrimmer 230 M) Durante ogni operazione di taglio, il filo si usura; se diventa troppo corto, deve essere allungato.

1. **Staccare la spina dalla corrente!**
2. Estrarre il filo di taglio dalla corona (7) tirandolo in verticale finché non raggiunga il bordo della calotta di protezione (11).
3. Bloccare il filo allungato (6) inserendolo nuovamente nella corona.
4. Prima di procedere all'avviamento, riportare il turbotrimmer nella posizione di lavoro corretta. Qualora il filo sporga troppo, un'apposita lama (8 – fig. E) incorporata nella calotta di protezione lo riduce automaticamente alla giusta lunghezza.


 **Durante l'allungamento manuale del filo, fare attenzione a non ferirsi con la lama (8) incorporata nella calotta di protezione!**

5.7 Allungamento automatico del filo di taglio durante il funzionamento (fig. H) (turbotrimmer 230 A / 230 AL)

Per ottenere una rasatura uniforme, è necessario che la lunghezza del filo sia sempre al massimo. Tenendo la testa di taglio parallela al suolo, dare un **rapido colpo sul terreno evitando una pressione prolungata**: il filo si allunga automaticamente. Assicurarsi che si senta lo scatto. Qualora il filo sporga troppo, un'apposita lama (8 – fig. E) incorporata nella calotta di protezione lo riduce alla giusta lunghezza.

5.7.1 Allungamento manuale del filo di taglio (fig. I) (turbotrimmer 230 A / 230 AL)

1. **Staccare la spina dalla corrente.**
2. Abbassare il dispositivo di sblocco (9) e contemporaneamente estrarre il filo (6) fino all'arresto. In caso ripetere l'operazione finché il filo (6) non raggiunga il bordo della calotta (11).
3. Prima di procedere all'avviamento, riportare il turbotrimmer nella posizione di lavoro corretta.
4. Durante il funzionamento, il filo si allungherà automaticamente come descritto al paragrafo precedente.


 **Durante l'allungamento manuale del filo, fare attenzione a non ferirsi con la lama (8) incorporata nella calotta di protezione!**

6. Manutenzione

I turbotrimmer GARDENA non richiedono manutenzione.

Un'unica avvertenza: controllare che i fori per l'aria di raffreddamento (10) non siano ostruiti e, in caso, eliminare i residui di sporco e di erba con un panno asciutto o con una spazzola. Dopo ogni impiego, pulire anche la calotta di protezione (11).

Eventuali riparazioni devono essere eseguite esclusivamente da un Centro assistenza GARDENA o da personale specializzato autorizzato.

 **Prima di qualunque intervento sull'attrezzo, spegnere il motore e staccare la spina. Pericolo di lesioni!**

Per evitare danni a cose o persone, non pulire mai il turbotrimmer sotto l'acqua corrente o con un getto d'acqua, tanto meno se sotto pressione.

Riporre il turbotrimmer in un luogo asciutto e protetto dal gelo, possibilmente attaccato ad un gancio in modo che il peso dell'attrezzo non gravi sulla testa di taglio. Scegliere come ricovero per l'attrezzo un luogo lontano dalla portata dei bambini.

Nel sostituire la bobina portafilo, seguire attentamente le istruzioni indicate dal fabbricante.

6.1. Sostituzione della bobina portafilo

Si raccomanda di utilizzare esclusivamente la bobina portafilo originale GARDENA:

art. 5370 per il Turbotrimmer 230 M e

art. 5369 per i Turbotrimmer 230 A / 230 AL.

Entrambi gli articoli potranno essere acquistati presso i rivenditori GARDENA o richiesti diret-

tamente al Centro assistenza GARDENA.

Non utilizzare mai componenti, ricambi o accessori non previsti dal fabbricante!

Turbotrimmer 230 M (fig. F/G)

Smontaggio

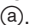

1. **Staccare la spina dalla corrente!**
2. Con una mano tenere ferma la corona (7) e con l'altra spingere in basso la bobina portafilo (12) reggendola per i due incavi. Estrarre la bobina ruotandola in senso antiorario.

Montaggio



3. Rimuovere gli eventuali residui di sporco.
4. Inserire la nuova bobina portafilo (12), spingerla verso il basso e ruotarla in senso orario fino all'arresto.


Turbotrimmer 230 A / 230 AL (fig. K/L)

Smontaggio (fig. K)

1. **Staccare la spina dalla corrente!**
2. Tenere fermo il portacassetta .
3. Sbloccare il coperchio  ruotandolo in senso antiorario e pigiando la linguetta di fissaggio.
4. Estrarre quindi la bobina portafilo.

Montaggio (fig. L1 - L3)

5. Rimuovere eventuali residui di sporco.
6. Liberare il filo come illustrato nella fig. L1.
 **Non rimuovere il fermo del filo!**
7. **Inserire la bobina nel portacassetta introducendo il filo nell'apposito passaggio (fig. L2).**
8. Tenere fermo il portacassetta  (fig. K).
9. Inserire il coperchio facendo attenzione a posizionare la linguetta di fissaggio nell'ap-

posito incavo . Quindi premerlo e ruotarlo in senso orario fino ad avvertire uno scatto (fig. L3).

Prima di procedere all'avviamento, riportare il turbotrimmer nella posizione di lavoro corretta.

6.2. Recupero del filo (fig. M/N)

Se il filo rientra nella bobina, procedere come segue:

1. **Staccare la spina dalla corrente!**
2. Rimuovere la bobina portafilo come descritto al § 6.1.
3. Afferrare fra pollice e indice l'anello di plastica della bobina portafilo, premere ed estrarlo (fig. M).
4. Il filo risulta libero. Svolgerlo per una lunghezza di circa 10 cm.
5. Far passare l'estremità del filo nell'apposita asola sull'anello di plastica. Quindi riposizionare l'anello sulla bobina (fig. N).

Prima di avviare il turbotrimmer, riportarlo nella posizione di lavoro corretta.

In caso di guasto o di anomalia di funzionamento, rivolgersi al Servizio Clienti c/o GARDENA Italia, tel. 02.93.57.02.85 oppure direttamente al Centro Assistenza Tecnica Nazionale al numero verde 800-012024.

Si rende espressamente noto che, conformemente alla legislazione sulla responsabilità del prodotto, non si risponde di danni causati da nostri articoli se originati da riparazioni non eseguite non correttamente o da sostituzioni di parti effettuate con materiale non originale GARDENA o comunque da noi non approvato e, in ogni caso, qualora l'intervento non venga eseguito da un centro assistenza GARDENA o da personale specializzato autorizzato. Lo stesso vale per le parti complementari e gli accessori.

7. Norme d'uso e di sicurezza

 **Prima di ogni impiego, effettuare sempre un controllo dell'attrezzo.**

Non adoperare il turbotrimmer se si riscontra che i dispositivi di sicurezza (interruttore, calotta di protezione, bobina portafilo) sono danneggiati o logorati. Non rimuovere né disattivare mai i dispositivi di sicurezza.

Prima di iniziare, controllare la zona da tagliare e rimuovere eventuali oggetti estranei (ad es., sassi) facendo attenzione che non se ne presentino altri durante il lavoro.

Se, malgrado le precauzioni, si dovesse incontrare un ostacolo durante l'operazione di taglio, spegnere il turbotrimmer e rimuovere l'oggetto in questione. Verificare che l'attrezzo non abbia subito danni ed, eventualmente, farlo riparare.

 **Responsabilità dell'utente**

Attenzione! Un uso malaccorto dell'attrezzo può procurare gravi lesioni!

Nell'usare l'attrezzo attenersi scrupolosamente alle istruzioni, adoperandolo solo per gli impieghi indicati.

Ricordarsi che la responsabilità per le condizioni operative fa capo direttamente a chi usa l'attrezzo.

Controllare che nei pressi non ci siano altre persone (soprattutto bambini) o animali.

Dopo ogni impiego, staccare la spina, controllare le condizioni dell'attrezzo, in particolare della bobina portafilo ed eseguire gli interventi di manutenzione opportuni.

Indossare sempre una protezione per gli occhi (visiere o occhiali)!

Indossare sempre un abbigliamento adeguato; calzare scarpe chiuse e che non scivolino e portare calzoni lunghi per proteggere le gambe. Tenere mani e piedi lontani dal filo di taglio!

Durante il lavoro assumere sempre una posizione sicura e salda e tenere il cavo lontano dalla zona di taglio. Attenzione a non inciampare camminando all'indietro!

Adoperare il turbotrimmer solo in condizioni di sicurezza adeguate.

 **Interruzione del lavoro**

Non lasciare mai l'attrezzo incustodito sul luogo di lavoro. Se si deve interrompere il taglio, riporre il turbotrimmer in un posto sicuro ed assicurarsi di aver staccato la spina.

Se ci si deve spostare da un punto di lavoro ad un altro, tenere sempre l'attrezzo spento durante il percorso.

 **Condizioni ambientali**

Fare sempre attenzione allo spazio circostante la zona di lavoro per recepire eventuali pericoli che potrebbero passare inosservati a causa del rumore prodotto dall'attrezzo in funzione.

Non lavorare sotto la pioggia e in ambiente umido o bagnato.

Non adoperare il turbotrimmer intorno a stagni o piscine.

 **Sicurezza elettrica**

Verificare sempre che il cavo non presenti segni di danneggiamento o di usura.

Il turbotrimmer deve essere utilizzato solo se il cavo di alimentazione è in buone condizioni. Qualora, durante il lavoro, lo si danneggi o lo si tagli, staccare immediatamente la spina dalla presa di corrente.

Utilizzare solo cavi di alimentazione sicuri ed affidabili; per eventuali consigli, rivolgersi al proprio elettricista di fiducia.

Il connettore per un'eventuale prolunga deve essere a prova d'acqua.

Per gli attrezzi da impiegarsi all'aperto in più posti è consigliabile collegarsi ad un interruttore automatico.

In Svizzera tale avvertenza è norma obbligatoria.

Dichiarazione di conformità alle norme UE

La sottoscritta

GARDENA Manufacturing GmbH · Hans-Lorenser-Str. 40 · D-89079 Ulm

certifica che il prodotto qui di seguito indicato, nei modelli da noi commercializzati, è conforme alle direttive armonizzate UE nonché agli standard di sicurezza e agli standard specifici di prodotto.

Qualunque modifica apportata senza nostra specifica autorizzazione, invalida la presente dichiarazione.

Descrizione del prodotto:

Turbotrimmer

Tipo:

230 M / 230 A / 230 AL

Art.:

2540 / 2542 / 2544

Direttive UE:

Direttiva relativa alle macchine

CE/98/37

Normativa sulla bassa tensione

CE/73/23

Compatibilità elettromagnetica

CE/89/336

Direttiva CE/93/68

Direttiva CE/2000/14

NE armonizzate:

NE 292-1

NE 292-2

NE 786

NE 60335-1

Livello rumorosità:

testato / garantito

230 M 91 / 92 dB (A)

230 A 92 / 94 dB (A)

230 AL 92 / 93 dB (A)

Anno di rilascio

della certificazione CE :

1996

Ulm, 18.12.2001



Thomas Heint
Direzione tecnica

Denna tillverkargaranti påverkar inte köparens existerande garanti krav på återförsäljaren.

I

Garanzia

Questo prodotto GARDENA gode di un periodo di garanzia di 2 anni (a partire dalla data di acquisto) relativamente a tutti i difetti sostanziali imputabili a vizi di fabbricazione o di materiale impiegato. Il prodotto in garanzia potrà essere, a nostra discrezione, o sostituito con uno in perfetto stato di funzionamento o riparato gratuitamente qualora vengano osservate le seguenti condizioni:

- il prodotto sia stato adoperato in modo corretto e conforme alle istruzioni e nessun tentativo di riparazione sia stato eseguito dall'acquirente o da terzi;
- il prodotto sia stato spedito a spese del mittente direttamente a un centro assistenza GARDENA allegando il documento che attesta l'acquisto (fattura o scontrino fiscale) e una breve descrizione del problema riscontrato.

Il filo di taglio e la calotta di protezione, in quanto parti soggette a usura, non rientrano nella garanzia.

L'intervento in garanzia non estende in nessun caso il periodo iniziale.

La presente garanzia del produttore non inficia eventuali rivalse nei confronti del negoziante/ rivenditore.

E

Garantía

Para este producto GARDENA concede una garantía de 2 años (a partir de la fecha de compra). Esta garantía se refiere a todos los defectos esenciales del producto que tengan de origen defectos de materiales o de fabricación. La garantía se efectúa mediante intercambio por un artículo en perfectas condiciones o mediante la reparación gratuita de la pieza enviada, según nuestro criterio sólo en el caso de que se hayan cumplido los siguientes requisitos:

- El aparato fue manipulado correctamente y según las indicaciones del manual de instrucciones.
- Ni el cliente ni terceros intentaron repararlo.

El hilo y la tapa del cabezal son piezas de desgaste y están excluidas de la garantía.

Esta garantía del fabricante no afectará la existente entre distribuidor/vendedor.

P

Garantia

A GARDENA garante este produto durante 2 anos (a contar da data de aquisição). Esta garantia cobre essencialmente todos os defeitos do aparelho que se provem ser devido ao material ou falhas de fabrico. Dentro da garantia nós trocaremos ou repararemos o aparelho gratuitamente se as seguintes condições tiverem sido cumpridas:

- O aparelho foi utilizado de uma forma correcta e segundo os conselhos do manual de instruções.
- Nunca o proprietário, nem um terceiro, estranho aos serviços GARDENA, tentou reparar o aparelho.

O fio de corte e a cobertura da cabeça de corte sendo peças de desgaste não estão cobertas pela garantia.

Esta garantia do fabricante não afecta as existentes queixas de garantia contra o agente/vendedor.

Deutschland

GARDENA International GmbH
Service Center
Hans-Lorenser-Str. 40
89079 Ulm
Produktfragen: (07 31) 490-123
Reparaturen: (07 31) 490-290

Argentina

Argensem S.A.
Venezuela 1075
(1618) El Talar - Buenos Aires

Australia

NYLEX Consumer Division
76-88 Mills Road
P.O. Box 722
Braeside 3195
Melbourne, Victoria

Austria

GARDENA Österreich Ges. m.b.H.
Stettnerweg 11-15
2100 Korneuburg

Belgium

MARKT (Belgium) NV/SA
Sterrebeekstraat 163
1930 Zaventem

Brazil

M. Cassab
Av. das Nações Unidas, 20.882
Santo Amaro, CEP 04795-000
São Paulo - S.P.

Bulgaria / България

ДЕНЕКС ООД
Бул. "Г.М.Димитров" 16 ет.4
София 1797

Canada

GARDENA Canada Ltd.
100 Summerlea Road
Brampton, Ontario
Canada L6T 4X3

Chile

Antonio Martinic Y CIA. LTDA.
Gilberto Fuenzalida 185 Loc.
Las Condes - Santiago de Chile

Costa Rica

Compania Exim
Euroiberoamericana S.A.
Av. 12 bis Calle 16 y 18,
Bodegas Keith y Ramirez
San José

Cyprus

FARMOKIPIKI LTD
P.O. Box 7098
74, Digeni Akrita Ave.
1641 Nicosia

Czech Republic

GARDENA spol. s.r.o.
Řípská 20a, č.p. 1153
62700 Brno

Denmark

GARDENA Danmark A/S
Naverland 8
2600 Glostrup

Finland

Habitec Oy
Martinkyläntie 52
01720 Vantaa

France

GARDENA France
Service Après-Vente
BP 50080
95948 ROISSY CDG Cedex

Great Britain

GARDENA UK Ltd.
27-28 Brenkley Way
Blezard Business Park
Seaton Burn
Newcastle upon Tyne NE13 6DS

Greece

Agrokip G. Psomadopoulos & Co.
33 A, Ifestou str. – 194 00
Industrial Area Koropi
Athens

Hungary

GARDENA Magyarország Kft.
Késmárk utca 22
1158 Budapest

Iceland

Heimilistaeki hf
Saetun 8
P.O. Box 5340
125 Reykjavik

Republic of Ireland

Michael McLoughlin & Sons
Hardware Limited
Long Mile Road
Dublin 12

Italy

GARDENA Italia S.p.A.
Via Donizetti 22
20020 Lainate (Mi)

Japan

KAKUDAI Mfg. Co. Ltd.
1-4-4, Itachibori Nishi-ku
Osaka 550

Luxembourg

Magasins Jules Neuberg
Grand Rue 30
Case Postale No. 12
Luxembourg 2010

Netherlands

GARDENA Nederland B.V.
Postbus 50176
1305 AD ALMERE
Neth. Antilles
Jonka Enterprises N.V.
Sta. Rosa Weg 196
P.O. Box 8200
Curaçao

New Zealand

NYLEX New Zealand Limited
Private Bag 94001
South Auckland Mail Centre
10 Offenhauser Drive
East Tamaki, Manukau

Norway

GARDENA Norge A/S
Postboks 214
2013 Skjetten

Poland

GARDENA Polska Sp. z o.o.
Szymanów 9 d
05-532 Baniocha

Portugal

GARDENA, Lda.
Recta da Granja do Marquês
Edif. GARDENA
Algueirão
2725-596 Mem Martins

Russia / Россия

АО АМИДА ТТЦ
ул. Мосфильмовская 66
117330 Москва

Singapore

Variware
Holland Road Shopping Centre
227-A 1st Fl., Unit 29
Holland Avenue
Singapore 1027

Slovenia / Croatia

Silk d.o.o. Trgovina
Brodišče 15
1236 Trzin

South Africa

GARDENA South Africa (Pty.) Ltd.
P.O. Box 11534
Vorna Valley 1686

Spain

GARDENA IBERICA S.L.U.
C/ Basauri, nº 6
La Florida
28023 Madrid

Sweden

GARDENA Norden AB
Box 9003
20039 Malmö

Switzerland

GARDENA AG
Bitziberg 1
8184 Bachenbülach

Ukraine / Украина

АОЗТ АЛЬЦЕСТ
ул. Гайдара 50
г. Киев 01033

Turkey

Dost Diş Ticaret Müessesilik A.Ş.
Yeşilbağlar Mah. Başkent
Cad. No. 26
Pendik - İstanbul

USA

GARDENA
3085 Shawnee Drive
Winchester, VA 22604

2540-20.960.07/0031
© GARDENA Manufacturing GmbH
D-89070 Ulm
<http://www.gardena.com>