

3000/4 Jet

Art. 1422

4000/4 Jet

Art. 1429

4000/5 Jet

Art. 1432

D **Gebrauchsanweisung**

Gartenpumpe

GB **Operating Instructions**

Garden Pump

F **Mode d'emploi**

Pompe de surface pour arrosage

NL **Gebruiksaanwijzing**

Beregeningspomp

S **Bruksanvisning**

Bevattningspump

I **Istruzioni per l'uso**

Pompa da giardino

E **Manual de instrucciones**

Bomba para jardín

P **Instruções de utilização**

Bomba de Jardim

DK **Brugsanvisning**

Trykpumpe

GARDENA Bomba para el jardín 3000/4 Jet; 4000/4 Jet; 4000/5 Jet

Bienvenido al jardín GARDENA...



Por favor, lea atentamente estas instrucciones y observe las indicaciones contenidas en las mismas. Familiarícese mediante estas instrucciones con las características de la bomba para el jardín, con su uso correcto y con las indicaciones de seguridad.



Por motivos de seguridad no está permitido el uso de esta bomba para el jardín a niños menores de 16 años y a las personas que no estén familiarizadas con estas instrucciones.

→ Por favor, guarde estas instrucciones para consultas posteriores.

Índice de materias

1. Aplicaciones de su bomba para el jardín GARDENA	44
2. Para su seguridad	45
3. Puesta en marcha	46
4. Manejo	46
5. Mantenimiento	47
6. Investigación de averías	47
7. Puesta fuera de servicio	49
8. Accesorios suministrables	49
9. Datos técnicos	49
10. Servicio	50

1. Aplicaciones de su bomba para el jardín GARDENA

Aplicación

La bomba de jardín GARDENA resulta idónea para uso doméstico, en el jardín o en la casa.

Al utilizar la bomba para aumentar la presión no se debe sobrepasar la presión máx. interior de 6 bar (lado presión). Para ello se ha de sumar la presión de salida a la presión de la bomba.

- Ejemplo: Presión en el grifo = 1,5 bar, presión máx. bomba de jardín 4000/4 Jet = 4,2 bar, presión total = 5,7 bar.

Líquidos que se pueden bombear

La bomba de jardín GARDENA puede utilizarse para bombear aguas pluviales, agua corriente y agua con cloro de la piscina.

A observar



La bomba de jardín GARDENA no es apta para el servicio continuo (por ejemplo, usos industriales, servicio de circulación continua). No se deben bombear líquidos corrosivos, fácilmente inflamables, agresivos ni explosivos (como, p. ej., gasolina, petróleo o soluciones nitradas), ni agua salada, ni tampoco alimentos. La temperatura del líquido de bombeo no debe sobrepasar los 35 °C.

2. Para su seguridad



¡Atención! Descarga eléctrica

Existe peligro de lesiones por descarga eléctrica.

- **Desconecte el enchufe de la red antes del llenado, después de la puesta fuera de servicio, durante la eliminación de averías y antes de los trabajos de mantenimiento.**



Peligro de lesiones por agua caliente

En el funcionamiento durante largo tiempo (> 5 min.) con el lado de impulsión cerrado, se puede calentar el agua en la bomba y se pueden producir quemaduras por el agua caliente.

- **La bomba no debe funcionar más de 5 min. con el lado presión cerrado.**

- **En caso de interrupción, desconecte enseguida la bomba.**

Lugar de instalación

¡ Atención! Sólo puede utilizarse la bomba cerca de piscinas, estanques o lugares similares si la bomba dispone de un interruptor diferencial (FI) con corriente nominal ≤ 30 mA (DIN VDE0100-702 y 0100-738). La bomba ha de estar además en lugar firme y seguro sin riesgos de inundaciones. Como medida de seguridad adicional, se puede utilizar un interruptor de protección personal autorizado.

- Aconsejamos consultar con su electricista.

Cables de conexión

Los datos de la placa con el tipo de la bomba han de coincidir con los de la red.

El cable de conexión a la red y los cables de extensión no deben tener una sección menor que los cables protegidos por goma con el signo H07 RNF (DIN VDE 0620).

- No utilice el cable para transportar la bomba ni para desenchufar la toma de la base.

Control visual

- Antes de utilizar la bomba hay que revisarla, sobretodo compruebe el cable y el enchufe.

Una bomba averiada no debe utilizarse.

- En caso de avería hay de enviarla al servicio técnico GARDENA o llevarla a un electricista.

Notas:

- No exponga la bomba a la lluvia. No debe utilizarse la bomba en ambiente húmedo.

Para evitar un funcionamiento en vacío de la bomba, procure que el extremo de la manguera de succión esté siempre dentro del líquido a bombear.

- Antes de cada puesta en servicio se ha de llenar la bomba hasta el tope con cerca de 2 a 3 ltrs. de líquido a bombear.

Arenas y otras materias abrasivas dentro del líquido a bombear causan un desgaste prematuro y disminuyen el rendimiento.

- Para aguas arenosas utilice un filtro de la bomba.

El caudal mín. es de 80 ltrs. / h (1,3 ltrs. / min.). Aparatos de conexión con un caudal menor no se deben utilizar.

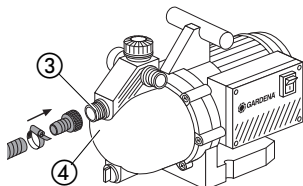
3. Puesta en marcha

Instalación de la bomba :

El lugar de instalación debe ser firme y seco para garantizar la estabilidad de la bomba.

→ Instale la bomba a una distancia segura con respecto al líquido a bombear.

Conexión de la manguera en el lado de aspiración:



No utilice conexiones con sistema de acople rápido para conectar la manguera en el lado de aspiración. Debe utilizarse una manguera de aspiración resistente al vacío.

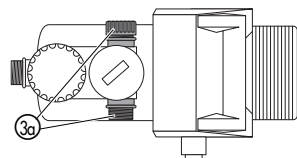
¡Las piezas de conexión sobre la boca de aspiración y de impulsión sólo deben apretarse a mano!

• p.ej. Equipo de extracción GARDENA, **Art. N° 1411**.

Para acortar el tiempo de succión aconsejamos utilizar una manguera de succión con válvula antirretorno que evita un vaciado de la manguera después de haber desconectado la bomba.

1. Empalme la manguera, resistente al vacío, con la conexión ③ del lado de aspiración ④ y apriétela firmemente.
2. En caso de alturas de aspiración de más de 4 m, sujete adicionalmente la manguera (p.ej., atar a una estaca de madera).
La bomba se libera del peso de la manguera de aspiración.

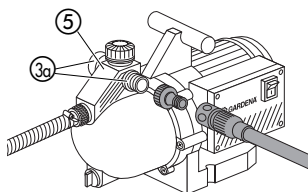
Conexión de la manguera en el lado de impulsión :



Los ambos conectores de la bomba ③a disponen de una rosca de 33,3 mm (G 1) en la que pueden conectarse mangueras de 13 mm (1/2"), 16 mm (5/ 8") y 19 mm (3/4") a través del sistema de conexión para mangueras. El conector trasero de la bomba está cerrado con un tapón. Desenroscar el tapón para conectar las dos mangueras.

Para aprovechar al máximo el rendimiento de la bomba se conectan mangueras de 19 mm (3/4") en conexión con p. ej.

- Set de conexión para bombas GARDENA, **Art. N° 1752**, o mangueras de 25 mm (1") con las conexiones correspondientes.
- Empalme la manguera de impulsión con la conexión ③a del lado de impulsión ⑤.



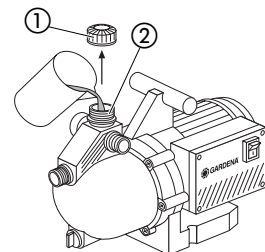
En la conexión paralela de más de 2 mangueras/ aparatos recomendamos el empleo del

- Distribuidores dobles o cuádruples GARDENA, **Art. N° 1210 / 1194**,

que pueden ser atornillados directamente a la conexión de la bomba en el lado de impulsión ⑤.

4. Manejo

Bombeo del líquido:



¡Atención ! Descarga eléctrica

Existe peligro de lesiones por descarga eléctrica.

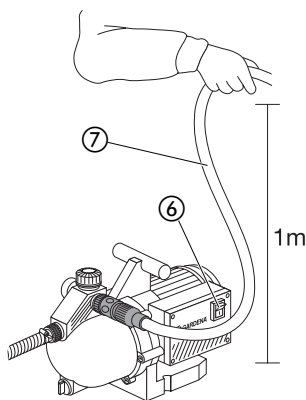
→ Antes del llenado desconecte la bomba de la red eléctrica.



Bombeo en vacío

→ Llene la bomba antes de cada uso hasta el tope con cerca de 2 a 3 ltrs. de líquido a bombear.

1. Desenrosque el tapón ① de la abertura de llenado ② con la mano.
2. Llene cerca de 2 a 3 ltrs. del líquido a bombear hasta el tope en la abertura de llenado ②.
3. Ponga el tapón ① en la abertura de llenado ② y apriételo con la mano (no utilice tenazas).



4. Abra los elementos de cierre eventualmente existentes en la tubería de impulsión (aparatos conectados, conector stop para mangueras, etc.).
5. Vacíe el agua residual de la manguera ⑦ de impulsión para que pueda salir el aire al aspirar.
6. Ponga el interruptor de conexión/ desconexión ⑥ en „0“.
7. Enchufe el conector de la bomba en una toma de 230 V / 50 Hz c.a.
8. Ponga el interruptor de conexión/ desconexión ⑥ en „1“.
9. Mantenga el tubo de presión ⑦ aprox. 1 m en vertical sobre la bomba hasta que ésta quede cebada..

→ **Si la bomba funciona después de 7 minutos, ponga el interruptor de conexión/ desconexión ⑥ en „0“ (véase punto 6. Investigación de averías).**

La indicada altura máx. de extracción (ver también punto 9. “**Datos técnicos**”) sólo se consigue, si se llena la bomba hasta el tope a través del tubo de llenado y se mantiene el tubo durante el proceso de extracción hasta que el líquido de bombeo pueda evacuarse a través del tubo de extracción.

5. Mantenimiento

Limpieza de la bomba para el jardín :

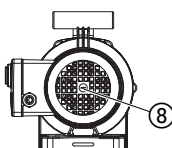
La bomba de jardín GARDENA no requiere prácticamente ningún mantenimiento.

La bomba debe limpiarse después de extraer agua con cloro de la piscina.

1. Enjuague la bomba para el jardín con agua templada (máx. 35 °C) eventualmente con adición de un producto de limpieza suave (p.ej., detergente).
2. Los residuos deben eliminarse según las prescripciones legales para la eliminación de basuras.

6. Investigación de averías

Soltarla hélice:

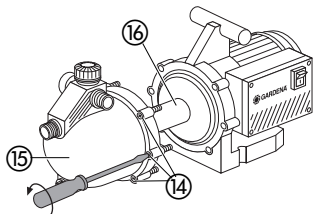


¡Atención ! Descarga eléctrica
Existe peligro de lesiones por descarga eléctrica.
 → **Desconecte la bomba para el jardín de la red antes de los trabajos de investigación de averías.**

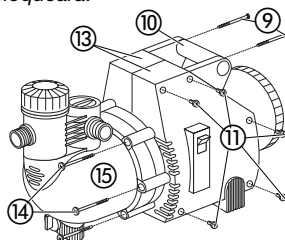
Una hélice atascada debido a la suciedad puede soltarse.

→ Gire el tornillo de la hélice ⑧ con un destornillador.
 De tal manera, la turbina se desbloqueará.

Limpiar a fondo la bomba :



1. Para **Art.-N.º 1429/1432:**
 Desenrosque los 2 tornillos ⑨, saque el asidero ⑩, desenrosque los 10 tornillos ⑪ y saque las partes laterales ⑬.
2. Desenrosque los 6 tornillos de la carcasa ⑭, retire la cubierta de la carcasa ⑮ y limpie la zona del rodete.
3. Sujete el tornillo de la hélice ⑧ con un destornillador.
4. Suelte la hélice ⑯ con una llave poligonal, sáquela y límpiela.
5. Monte la hélice ⑯ siguiendo el orden inverso.

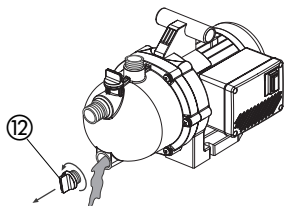


Avería	Posible causa	Solución
La bomba funciona pero no extrae.	La bomba no se ha llenado con el líquido a bombear.	→ Llenar la bomba (ver „4. Manejo“).
	El líquido a bombear se escapa por la manguera conectada lado presión durante el proceso de extracción.	1. Vuelva a llenar la bomba (ver „4. Manejo“). 2. Cuando la bomba se ponga nuevamente en servicio mantener la manguera de presión verticalmente aproximadamente 1 m por encima de la bomba hasta que empiece a extraer.
	Defecto en el conducto de succión.	→ Tapar fisura o buscar el defecto.
	Una unión estanca se consigue utilizando mangueras de succión GARDENA, ver punto 8. “Accesorios suministrables”).	
	La tapa del manguito ① no es estanca ②.	→ Ajustar bien la tapa (no utilizar tenazas).
	El aire no puede evacuarse ya que el lado presión está cerrado o hay agua restante en el tubo de presión.	→ Abrir posibles piezas de cierre, p.ej. lanza o vaciar el tubo de presión o separarlo de la bomba durante la succión.
	No se ha respetado el tiempo de espera.	→ Conectar la bomba y esperar unos 7 minutos.
	Obstrucción del filtro o de la válvula antirretorno.	→ Limpiar filtro o válvula antirretorno.
Altura de succión demasiado elevada.	→ Disminuir altura de succión.	
	En los demás problemas de succión utilizar mangueras de succión GARDENA con válvula antirretorno (ver punto 8. “Accesorios suministrables”) y antes de cada puesta en servicio llenar la bomba con líquido a bombear a través del manguito de llenado ②.	
El motor de la bomba funciona pero el caudal o la presión disminuyen de repente.	El filtro de succión junto a la manguera se suelta.	→ Estrangular la bomba con la válvula de cierre, p.ej. GARDENA Art. N° (2)977 , en el lado de presión.
	Obstrucción del filtro o válvula antirretorno.	→ Limpiar filtro o válvula antirretorno.
	Fugas en el lado de aspiración.	→ Eliminar las fugas.
	Hélice obstruida.	→ Suelte la hélice o limpie la zona de la hélice.
El motor de la bomba no se pone en marcha o se para de repente durante el servicio.	Falta de alimentación eléctrica.	→ Comprobar fusible y conducciones.
	El termoprotector ha desconectado la bomba por calentamiento/ sobrecarga.	→ Asegúrese de que hay suficiente enfriamiento/ventilación y limpie la zona del rodete.
	Interrupción eléctrica.	→ Enviar la bomba al servicio técnico GARDENA.

Para cualquier otro tipo de averías, le rogamos contactar con el servicio técnico GARDENA.

7. Puesta fuera de servicio

Conservación durante en el invierno / no uso :



Antes del inicio del período de invierno debe vaciarse la bomba para el jardín.

1. Abra el tornillo de vaciado del agua ⑫.
La bomba para el jardín se vacía.
2. Guarde la bomba para el jardín en un lugar protegido contra el frío.

8. Accesorios suministrables

Mangueras de succión GARDENA

Resistentes a la torsión y el vacío. Se pueden adquirir por metros con un diámetro de 19 mm (3/4") o 25 mm (1") sin conexiones o en rollos de medidas fijas con conexiones.

Conexiones GARDENA

• Art. N° 1723 / 1724

Filtro de succión con stop antirretorno GARDENA

Para equipar la manguera de succión por metros.

• Art. N° 1726 / 1727 / 1728

Filtro de la bomba GARDENA

Se aconseja especialmente para aguas arenosas.

• Art. N° 1731

Pulsador electrónico GARDENA

Conecta y desconecta la bomba automáticamente en función de la presión de servicio. Con protección de recorrido en vacío.

• Art. N° 1739

Seguro de bombeo en vacío GARDENA

Desconecta la bomba automáticamente por falta del líquido a bombear.

• Art. N° 1741

Manguera de aspiración para pozos GARDENA

Para la conexión en vacío de la bomba a un pozo. Longitud 0,5 m. Con rosca interior por ambos lados de 33,3 mm (G 1).

• Art. N° 1729

9. Datos técnicos

Typ	3000/4 Jet (Art. 1422)	4000/4 Jet (Art. 1429)	4000/5 Jet (Art. 1432)
Potencia nominal	600 W	800 W	1.000 W
Caudal máx.	3.000 l/h	3.600 l/h	4.000 l/h
Presión máx.	3,5 bar	4,2 bar	4,9 bar
Altura máx.	35 m	42 m	49 m
Autosucción máx.	9 m	9 m	9 m
Presión int. lado presión	6 bar	6 bar	6 bar
Tensión / Frecuencia	230 V AC / 50 Hz	230 V AC / 50 Hz	230 V AC / 50 Hz
Peso	6,1 kg	9,5 kg	10,3 kg
Nivel de potencia acústica $L_{WA}^{1)}$	71 dB (A)	73 dB (A)	76 dB (A)

¹⁾ Procedimiento de medición según normativa 2000/14/CE

10. Servicio

Garantía

En caso de garantía, las prestaciones del servicio son gratuitas para usted.

Para este producto GARDENA concede una garantía de 2 años (a partir de la fecha de compra). Esta garantía se refiere a todos los defectos esenciales del producto que tengan de origen defectos de materiales o de fabricación. La garantía se efectúa mediante intercambio por un artículo en perfectas condiciones o mediante la reparación gratuita de la pieza enviada, según nuestro criterio, sólo en el caso de que se hayan cumplido los siguientes requisitos:


- El aparato fue manipulado correctamente y según las indicaciones del manual de instrucciones.
- Ni el cliente ni terceros intentaron repararlo.

La hélice es una pieza sujeta a desgaste y está excluida de la garantía.

Esta garantía del fabricante no afectará la existente entre el distribuidor/ vendedor.

En caso de avería, envíe el aparato defectuoso, junto con el comprobante de compra y una descripción de la avería, franqueado, a la dirección de servicio indicada al dorso.

D <i>Produkthaftung</i>	<p>Wir weisen ausdrücklich darauf hin, dass wir nach dem Produkthaftungsgesetz nicht für durch unsere Geräte hervorgerufene Schäden einzustehen haben, sofern diese durch unsachgemäße Reparatur verursacht oder bei einem Teileaustausch nicht unsere originale GARDENA Teile oder von uns freigegebene Teile verwendet wurden und die Reparatur nicht vom GARDENA Service oder dem autorisierten Fachmann durchgeführt wird. Entsprechendes gilt für Ergänzungssteile und Zubehör.</p>
GB <i>Product Liability</i>	<p>We expressly point out that, in accordance with the product liability law, we are not liable for any damage caused by our units if it is due to improper repair or if parts exchanged are not original GARDENA parts or parts approved by us, and, if the repairs were not carried out by a GARDENA Service Centre or an authorised specialist. The same applies to spare parts and accessories.</p>
F <i>Responsabilité</i>	<p>Nous vous signalons expressément que GARDENA n'est pas responsable des dommages causés par ses appareils, dans la mesure où ces dommages seraient causés suite à une réparation non conforme, dans la mesure où, lors d'un échange de pièces, les pièces d'origine GARDENA n'auraient pas été utilisées, ou si la réparation n'a pas été effectuée par le Service Après-Vente GARDENA ou l'un des Centres SAV agréés GARDENA. Ceci est également valable pour tout ajout de pièces et d'accessoires autres que ceux préconisés par GARDENA.</p>
NL <i>Productaansprakelijkheid</i>	<p>Wij wijzen er nadrukkelijk op, dat wij op grond van de wet aansprakelijkheid voor producten niet aansprakelijk zijn voor schade ontstaan door onze apparaten, indien deze door onvakkundige reparatie veroorzaakt zijn, of er bij het uitwisselen van onderdelen geen gebruik gemaakt werd van onze originele GARDENA onderdelen of door ons vrijgegeven onderdelen en de reparatie niet door de GARDENA technische dienst of de bevoegde vakman uitgevoerd werd. Ditzelfde geldt voor extra-onderdelen en accessoires.</p>
S <i>Produktansvar</i>	<p>Tillverkaren är inte ansvarig för skada som orsakats av produkten om skadan beror på att produkten har reparerats felaktigt eller om, vid reparation eller utbyte, andra än Original GARDENA reservdelar har använts. Samma sak gäller för kompletteringsdelar och tillbehör.</p>
I <i>Responsabilità del prodotto</i>	<p>Si rende espressamente noto che, conformemente alla legislazione sulla responsabilità del prodotto, non si risponde di danni causati da nostri articoli se originati da riparazioni eseguite non correttamente o da sostituzioni di parti effettuate con materiale non originale GARDENA o comunque da noi non approvato e, in ogni caso, qualora l'intervento non venga eseguito da un centro assistenza GARDENA o da personale specializzato autorizzato. Lo stesso vale per le parti complementari e gli accessori.</p>
E <i>Responsabilidad de productos</i>	<p>Advertimos que conforme a la ley de responsabilidad de productos no nos responsabilizamos de daños causados por nuestros aparatos, siempre y cuando dichos daños hayan sido originados por arreglos o reparaciones indebidas, por recambios con piezas que no sean piezas originales GARDENA o bien piezas no autorizadas por nosotros, así como en aquellos casos en que la reparación no haya sido efectuada por un Servicio Técnico GARDENA o por un técnico autorizado. Lo mismo es aplicable para las piezas complementarias y accesorios.</p>
P <i>Responsabilidade sobre o produto</i>	<p>Queremos salientar que segundo a lei da responsabilidade do fabricante, nós não nos responsabilizaremos por danos causados pelo nosso equipamento, quando estes ocorrerem em decorrência de reparações inadequadas ou da substituição de peças por peças não originais da GARDENA, ou peças não autorizadas. A responsabilidade tornar-se-à nula também depois de reparações realizadas por oficinas não autorizadas pela GARDENA. Esta restrição valerá também para peças adicionais e acessórios.</p>
DK <i>Produktansvar</i>	<p>Vi gør udtrykkeligt opmærksom på at i henhold til produktansvarsloven er vi ikke ansvarlige for skader forårsaget af vores udstyr, hvis det er på grund af uautoriserede reparationer eller hvis dele er skiftet ud og der ikke er anvendt originale GARDENA dele eller dele godkendt af os, eller hvis reparationerne ikke er udført af GARDENA-service eller en autoriseret fagmand. Det samme gælder for ekstra udstyr og tilbehør.</p>

<p>D EU-Konformitätserklärung Maschinenverordnung (9. GSGVO) / EMVG / Niedersp. RL Der Unterzeichnete GARDENA Manufacturing GmbH · Hans-Lorenser-Straße 40 · D-89079 Ulm bestätigt, dass die nachfolgend bezeichneten Geräte in der von uns in Verkehr gebrachten Ausführung die Anforderungen der harmonisierten EU-Richtlinien, EU-Sicherheitsstandards und produktspezifischen Standards erfüllen. Bei einer nicht mit uns abgestimmten Änderung der Geräte verliert diese Erklärung ihre Gültigkeit.</p>	Bezeichnung des Gerätes: Gartenpumpe Description of the unit: Garden pump Désignation du matériel : Pompe de surface pour arrosage Omschrijving van het apparaat: Elektrische pomp Produktbeskrivning: Bvatningspump Descrizione del prodotto: Pompa da giardino Descripción de la mercancía: Bomba para jardín Descrição do aparelho: Bomba de Jardim Beskrivelse af enhederne: Trykpumpe
<p>GB EU Certificate of Conformity The undersigned GARDENA Manufacturing GmbH · Hans-Lorenser-Str. 40 · D-89079 Ulm hereby certifies that, when leaving our factory, the units indicated below are in accordance with the harmonised EU guidelines, EU standards of safety and product specific standards. This certificate becomes void if the units are modified without our approval.</p>	Typ: Art.-Nr.: Type: Art. No.: Type : Référence : Typ: 3000/4 Jet Art. nr.: 1422 Type: 4000/4 Jet Art. nr.: 1429 Modello: 4000/5 Jet Art. Nr.: 1432 Tipo: 4000/5 Jet Art. N°: Type: Varenr.:
<p>F Certificat de conformité aux directives européennes Le constructeur, soussigné : GARDENA Manufacturing GmbH · Hans-Lorenser-Str. 40 · D-89079 Ulm déclare qu'à la sortie de ses usines le matériel neuf désigné ci-dessous était conforme aux prescriptions des directives européennes énoncées ci-après et conforme aux règles de sécurité et autres règles qui lui sont applicables dans le cadre de l'Union européenne. Toute modification portée sur ce produit sans l'accord express de GARDENA supprime la validité de ce certificat.</p>	EU-Richtlinien: 98/37/EG EU directives: 89/336/EG Directives européennes : EU-richtlijnen: 73/23/EG EU direktiv: Directive UE: 93/68/EG Normative UE: Directrices da UE: EU Retningslinier: 2000/14/EG
<p>NL EU-overeenstemmingsverklaring Ondergetekende GARDENA Manufacturing GmbH · Hans-Lorenser-Str. 40 · D-89079 Ulm bevestigt, dat de volgende genoemde apparaten in de door ons in de handel gebrachte uitvoering voldoen aan de eis van, en in overeenstemming zijn met de EU-richtlijnen, de EU-veiligheidsstandaard en de voor het product specifieke standaard. Bij een niet met ons afgestemde verandering aan de apparaten verliest deze verklaring haar geldigheid.</p>	Schall-Leistungspegel: gemessen / garantiert Noise level: measured / guaranteed Puissance acoustique : mesurée / garantie Geluidsniveau: gemeten / gegarandeerd Ljudnivå: uppmätt / garanterad Livello rumorosità: testato / garantito Nível sonoro: medido / garantizado Nível de ruído: medido / garantido Lydtryksniveau: afmålt / garanti
<p>S EU Tillverkarintyg Undertecknad firma GARDENA Manufacturing GmbH · Hans-Lorenser-Straße 40 · D-89079 Ulm intygar härmed att nedan nämnda produkter överensstämmer med EU:s direktiv, EU:s säkerhetsstandard och produktspecifikation. Detta intyg upphör att gälla om produkten ändras utan vårt tillstånd.</p>	gemessen / garantiert measured / guaranteed mesurée / garantie gemeten / gegarandeerd uppmätt / garanterad testato / garantito medido / garantizado medido / garantido afmålt / garanti
<p>I Dichiarazione di conformità alle norme UE La sottoscritta GARDENA Manufacturing GmbH · Hans-Lorenser-Str. 40 · D-89079 Ulm certifica che il prodotto qui di seguito indicato, nei modelli da noi commercializzati, è conforme alle direttive armonizzate UE nonché agli standard di sicurezza e agli standard specifici di prodotto. Qualunque modifica apportata al prodotto senza nostra specifica autorizzazione invalida la presente dichiarazione.</p>	3000/4 Jet 71 dB (A) / 72 dB (A) 4000/4 Jet 73 dB (A) / 75 dB (A) 4000/5 Jet 76 dB (A) / 79 dB (A)
<p>E Declaración de conformidad de la UE El que suscribe GARDENA Manufacturing GmbH · Hans-Lorenser-Str. 40 · D-89079 Ulm declara que la presente mercancía, objeto de la presente declaración, cumple con todas las normas de la UE, en lo que a normas técnicas, de homologación y de seguridad se refiere. En caso de realizar cualquier modificación en la presente mercancía sin nuestra previa autorización, esta declaración pierde su validez.</p>	Anbringningsår der CE-Kennzeichnung: Year of CE marking: Date d'apposition du marquage CE : Installatiejaar van de CE-aanduiding: CE-Märkningsår: 2000 Anno di rilascio della certificazione CE: Colocación del distintivo CE: Ano de marcação pela CE: CE-Mærkningsår:
<p>P Certificado de conformidade da UE Os abaixo mencionados GARDENA Manufacturing GmbH · Hans-Lorenser-Str. 40 · D-89079 Ulm Por este meio certificam que ao sair da fábrica os aparelhos abaixo mencionados estão de acordo com as diretivas harmonizadas da UE, padrões de segurança e de produtos específicos. Este certificado ficará nulo se as unidades forem modificadas sem a nossa aprovação.</p>	 Thomas Heint Ulm, den 11.06.2002 Ulm, 11.06.2002 Fait à Ulm, le 11.06.2002 Ulm, 11-06-2002 Ulm, 2002.06.11 Ulm, 11.06.2002 Ulm, 11.06.2002 Ulm, 11.06.2002 Ulm, 11.06.2002
<p>DK EU Overensstemmelse certifikat Undertegnede GARDENA Manufacturing GmbH · Hans-Lorenser-Str. 40 · D-89079 Ulm bekræfter hermed, at enheder listet herunder, ved afsendelse fra fabrikken, er i overensstemmelse med harmoniserede EU retningslinier, EU sikkerheds standarder og produkt specifikations standarder. Dette certifikat træder ud af kraft hvis enhederne er ændret uden vor godkendelse.</p>	Technische Leitung Technical Dept. Manager Direction technique Hoofd technische dienst Technical Director Direzione Tecnica Dirección Técnica Director Técnico Teknisk direktør

Pumpen-Kennlinie:

Performance characteristics

Courbes de performance

Prestatiegrafiek

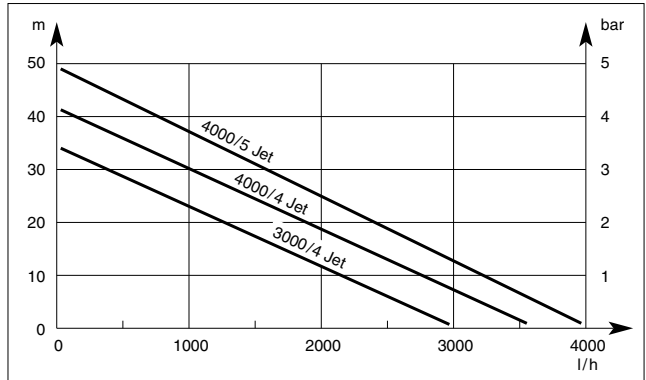
Kapacitetskurva

Curva di rendimento

Curva característica de la bomba

Características de performance

Ydelses karakteristika



- D** Die Leistungsdaten der Pumpenkennlinie sind gemessen bei einer Saughöhe von 0,5 m und unter Verwendung eines 25 mm (1")-Saug Schlauchs.
- GB** Technical data of the above performance characteristics is measured at a suction height of 0.5 m using a 25 mm (1") suction hose.
- F** Les performances ont été déterminées avec une hauteur d'aspiration de 0,5 m et en utilisant un tuyau d'aspiration de Æ int. 25 mm.
- NL** De capaciteitsgegevens in de grafiek zijn gemeten bij een aanzuighoogte van 0,5 m en bij gebruik van een 25 mm (1")-aanzuigslang.
- S** Värdena ovan är utmätta på en sughöjd av 0,5 m med 25 mm (1") sugslang.
- I** Le prestazioni indicate nella curva di rendimento presuppongono un'altezza di aspirazione pari a 0,5 m e l'impiego di un tubo da 25 mm (1").
- E** Los datos de rendimiento de la curva característica de la bomba se han medido con una altura de succión de 0,5 m y con una manguera de succión de 25 mm (1").
- P** A informação técnica com as características de performance acima descritas foram medidas com uma altura de sucção de 0,5 m, com uma mangueira de sucção de 25 mm (1").
- DK** Tekniske data for de ovennævnte ydelses karakteristika er målt ved en sugehøjde på 0,5 m og en sugeslange på 25 mm (1").

Bild Nr. Picture No.	Ersatzteil-Nr. Spare Part No.	Bezeichnung	Description
Art.-Nr.1422		Gartenpumpe 3000/4 Jet	Garden Pump 3000/4 Jet
1	1426-00.900.02	Verschluss-Schraube, rot	Locking screw, red
2	1426-00.900.01	O-Ring	O-Ring
3	1422-00.900.01	Schraube 6x45	Screw 6x45
4	1422-00.900.02	Scheibe	Disc
5	1481-00.900.25	O-Ring 21,82x3,53	O-Ring 21,82x3,53
6+5	7860-00.600.01	Verschlusskappe 1", schwarz	Sealing cap 1", black
7	1422-00.900.03	Schraubkappe 1", rot	Screw cap 1", red
8	1422-00.900.04	Pumpendeckel	Pump cap
9	1422-00.900.05	O-Ring	O-Ring
10	1422-00.900.06	Jetdüse	Jet nozzle
11	1422-00.900.07	Spiralgehäuse	Spiral case
12	1422-00.900.08	Turbine 110	Turbine 110
13	1426-00.900.10	Gleitringdichtung	Axial face seal
14	1422-00.900.09	O-Ring 130x4	O-Ring 130x4
15	1426-00.900.11	Gegenring, kpl.	Opposite ring, cpl.
16	1422-00.900.10	Griffteil	Handle part
17	1426-00.900.15	Gummischeibe	Rubber washer
18	1422-00.900.11	Imbusschraube 5x35	Screw 5x35
19		Elektromotor, kpl.	Electric motor, cpl.
20	1422-00.900.12	Lüfter	Ventilator
21	1422-00.900.13	Lüfterabdeckung	Ventilator covering
22	1481-00.900.32	Gummiformdichtung	Rubber from washer
23	1422-00.900.14	Schaltergehäuse, schwarz	Switch cover, black
24	1426-00.900.17	Scheibe	Disc
25	1426-00.900.22	Schraube M5x13	Screw M5x13
26	2180-00.600.43	Klemmscheibe A4-F	Disc A4-F
27	1433-00.900.29	Schraube M4x10	Screw M4x10
28	1422-00.900.15	# Kondensator	Capacitor
29	1428-00.900.04	Kondensatorhalter	Capacitor support
30	1422-00.900.16	Kabeldurchführung	Cable bushing
31	1422-00.900.17	Sicherungsmutter	Lock nut
32	1426-00.900.33	# Netzkabel	Mains lead
33	1428-00.900.07	Kabelzugentlastung	Cable pull relief
34	1426-00.900.26	Schraube 5x20	Screw 5x20
35	1422-00.900.18	Schaltergehäuse-Abdeckung	Switch covering
36	1449-00.900.15	O-Ring	O-Ring
37	1426-00.900.23	# Schalter, kpl.	Switch, cpl.
38		Typschild	Typ plate
	1731-00.901.00	Adapter 1"-1"	Adapter 1"-1"
	1739-00.650.00	Adapter f. E.-Druckschalter	Adapter f. el. Mano.switsch

Achtung! Die mit " # " gekennzeichneten Ersatzteile dürfen ausschließlich von einer Elektrofachkraft nach Vorgabe des Herstellers unter Berücksichtigung der gesetzlichen Vorschriften ersetzt werden.

Warning! Those with " # " of marked spare parts may be replaced exclusively from an electrical specialist to default of the manufacturer with consideration of the laws.

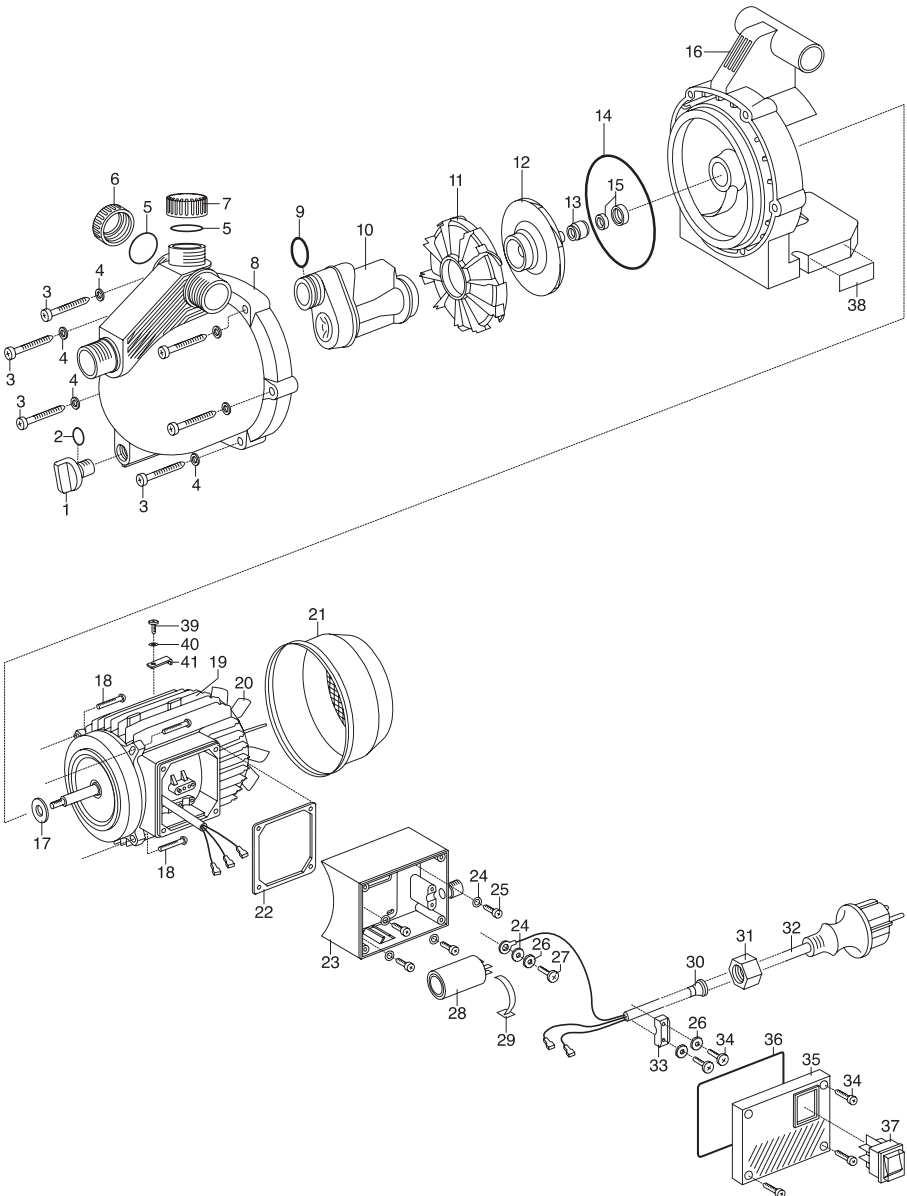
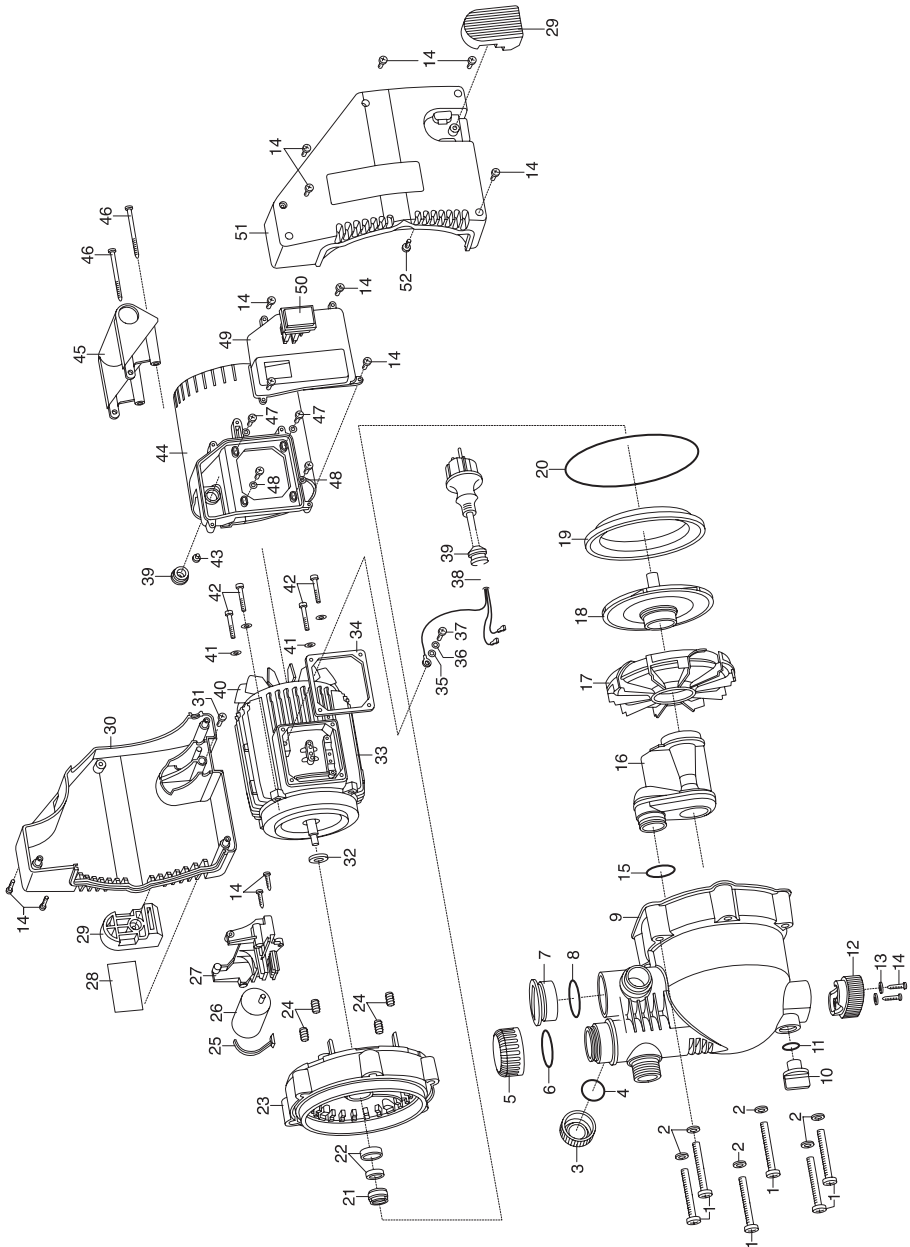


Bild Nr. Picture No.	Ersatzteil-Nr. Spare Part No.	Bezeichnung	Description
Art.-Nr.1429		Gartenpumpe 4000/4 Jet	Garden Pump 4000/4 Jet
1	1426-00.900.03	Schraube M8x65	Screw M8x65
2	1426-00.900.04	Scheibe M8	Disc M8
3+4	7860-00.600.01	Verschlusskappe 1", schwarz	Sealing cap 1", black
5	1429-00.900.01	Schraubkappe 1 1/2", rot	Screw cap 1 1/2", red
6	1469-00.900.04	O-Ring	O-Ring
7	1429-00.900.02	Schraubdeckel 1 1/2", schwarz	Screw cap 1 1/2", black
8	1429-00.900.03	O-Ring 40,86x3,53	O-Ring 40, 86x3,53
9	1429-00.900.04	Pumpendeckel	Pump cap
10	1426-00.900.02	Verschlusssschraube, rot	Locking screw, red
11	1426-00.900.01	O-Ring	O-Ring
12	1481-00.900.01	Puffer vorne, schwarz	Buffer, black
13	1487-00.900.07	Scheibe Inox	Disc Inox
14	1426-00.900.26	Schraube 5x20	Screw 5x20
15	1743-00.900.02	O-Ring 1"	O-Ring 1"
16	1428-00.900.01	Jetdüse	Jet nozzle
17	1426-00.900.08	Spiralgehäuse	Spiral case
18	1429-00.900.05	Turbine 110	Turbine 110
19	1481-00.900.37	Flanschring, schwarz	Flange ring, black
20	1426-00.900.12	O-Ring	O-Ring
21	1426-00.900.10	Gleitringdichtung	Axial face seal
22	1426-00.900.11	Gegenring, kpl.	Opposite ring, cpl.
23	1429-00.900.06	Motorflansch	Motor flange
24	1429-00.900.07	Buchse M5	Bush M5
25	1428-00.900.04	Kondensatorhalter	Capacitor support
26	1429-00.900.08	# Kondensator 12,5	Capacitor 12,5
27	1429-00.900.09	Halterung, schwarz	Fixing device, black
28		Typschild	Typ plate
29	1481-00.900.27	Puffer hinten, schwarz	Buffer back, black
30	1429-00.900.10	Motorgehäuse, rechts, rot	Motor case, right, red
31	1481-00.900.29	Schraube PH-4,2x19	Screw PH-4,2x19
32	1426-00.900.15	Gummischeibe	Rubber washer
33		# Elektromotor	Electric Motor
34	1481-00.900.32	Gummiformdichtung	Rubber form washer
35	1426-00.900.17	Scheibe	Disc
36	2180-00.600.43	Klemmscheibe A4-F	Clamping disc A4-F
37	1433-00.900.29	Schraube M4x10	Screw M4x10
38	1429-00.900.11	# Netzkabel	Mains lead
40	1481-00.900.33	Lüfter	Ventilator
41	370-00.000.10	Tellerfeder	Disk spring
42	1481-00.900.34	Schraube M5x30	Screw M5x30
43	1422-00.900.19	Schraube 4,8x13	Screw 4,8x13
44	1429-00.900.12	Motorgehäuse	Motor case
45	1429-00.900.13	Griffteil	Handle part
46	1469-00.900.12	Schraube 4,7x65	Screw 4,7x65
47	1426-00.900.22	Schraube M5x13	Screw M5x13
48	1426-00.900.17	Scheibe	Disc
49	1429-00.900.14	Schaltergehäuse, schwarz	Switch cover, black
50	1426-00.900.23	Schalter, kpl.	Switch, cpl.
51	1429-00.900.15	Motorgehäuse, links, rot	Motor case, left, red
	1731-00.901.00	Adapter 1"-1"	Adapter 1"-1"
	1739-00.650.00	Adapter f. E-Druckschalter	Adapter f. el. Mano.switsch
Art.-Nr.1432		Gartenpumpe 4000/5 Jet	Garden Pump 4000/5 Jet
16	1432-00.900.01	Jetdüse	Jet nozzle
18	1431-00.900.01	Turbine 120	Turbine 120
26	1432-00.900.02	# Kondensator 16	Capacitor 16
30	1432-00.900.03	Motorgehäuse, rechts, schwarz	Motor case, right, black
49	1432-00.900.04	Schaltergehäuse, schwarz	Switch cover, black
51	1432-00.900.05	Motorgehäuse, links, schwarz	Motor case, left, black
		Alle anderen Teile wie bei Art.1429	All other spare parts see art.1429

Achtung!! Die mit " # " gekennzeichneten Ersatzteile dürfen ausschließlich von einer Elektrofachkraft nach Vorgabe des Herstellers unter Berücksichtigung der gesetzlichen Vorschriften ersetzt werden.

Warning! Those with " # " of marked spare parts may be replaced exclusively from an electrical specialist to default of the manufacturer with consideration of the laws.



Deutschland

GARDENA Kress + Kastner GmbH
GARDENA Service
Hans-Lorenser-Straße 40
D-89079 Ulm
Produktfragen: (0731) 490-123
Reparaturen: (0731) 490-290

Argentina

Argensem S.A.
Venezuela 1075
(1618) El Talar - Buenos Aires

Australia

NYLEX Corporation Ltd.
25-29 Nepean Highway
P.O. Box 68
Mentone, Victoria 3194

Austria

GARDENA Österreich Ges. m.b.H.
Stettnerweg 11-15
2100 Korneuburg

Belgium

MARKT (Belgium) NV/SA
Sterrebeekstraat 163
1930 Zaventem

Brazil

M. Cassab
Av. das Nações Unidas, 20.882
Santo Amaro, CEP 04795-000
São Paulo - S.P.

Bulgaria / България

ДЕНЕКс ООД
Бул. "Г.М.Димитров" 16 ет.4
София 1797

Canada

GARDENA Canada Ltd.
100, Summerlea Road
Brampton, Ontario
Canada L6T 4X3

Chile

Antonio Martinic Y CIA. LTDA.
Gilberto Fuenzalida 185 Loc.
Las Condes - Santiago de Chile

Costa Rica

Compania Exim
Euroiberoamericana S.A.
350 Sur del Automercado
Los Yoses
San Pedro

Cyprus

FARMOKIPIKI LTD
P.O. Box 7098
74, Digeni Akrita Ave.
1641 Nicosia

Czech Republic

GARDENA spol. s.r.o.
Řípská 20a, č.p. 1153
62700 Brno

Denmark

GARDENA Danmark A/S
Naverland 8
2600 Glostrup

Finland

Habitec Oy
Martinkyläntie 52
01720 Vantaa

France

GARDENA France
Service Après-Vente
BP 50080
95948 ROISSY CDG Cedex

Great Britain

GARDENA UK Ltd.
27-28 Brenkley Way
Blezard Business Park
Seaton Burn
Newcastle upon Tyne NE13 6DS

Greece

Agrokip G. Psoadopoulos & Co.
20, Lykourgou str.
Kallithea - Athens

Hungary

GARDENA Magyarország Kft.
Késmárk utca 22
1158 Budapest

Iceland

Heimilistaeki hf
Saetun 8
P.O. Box 5340
125 Reykjavik

Republic of Ireland

Michael McLoughlin & Sons
Hardware Limited
Long Mile Road
Dublin 12

Italy

GARDENA Italia S.p.A.
Via Donizetti 22
20020 Lainate (MI)

Japan

KAKUDAI Mfg. Co. Ltd.
1-4-4, Itachibori Nishi-ku
Osaka 550

Luxembourg

Magasins Jules Neuberg
Grand Rue 30
Case Postale No. 12
Luxembourg 2010

Netherlands

GARDENA Nederland B.V.
Postbus 50176
1305 AD ALMERE
Neth. Antilles
Jonka Enterprises N.V.
Sta. Rosa Weg 196
P.O. Box 8200
Curaçao

New Zealand

NYLEX New Zealand Limited
Private Bag 94001
South Auckland Mail Centre
10 Offenhauser Drive
East Tamaki, Manukau

Norway

GARDENA Norge A/S
Postboks 214
2013 Skjetten

Poland

GARDENA Polska Sp. z o.o.
Szymanów 9d
05-532 Baniocza

Portugal

MARKT (Portugal), Lda.
Recta da Granja do Marquês
Edif. GARDENA
Algueirão
2725-596 Mem Martins

Russia / Россия

АО АМИДА ТТЦ
ул. Мосфильмовская 66
117330 Москва

Singapore

Variware
Holland Road Shopping Centre
227-A 1st Fl., Unit 29
Holland Avenue
Singapore 1027

Slovenia / Croatia

Silk d.o.o. Trgovina
Brodšiče 15
1236 Trzin

South Africa

GARDENA South Africa (Pty.) Ltd.
P.O. Box 11534
Vorna Valley 1686

Spain

ANMI Andreu y Miriam S.A.
Calle Pere IV, 111
08018 Barcelona

Sweden

GARDENA Svenska AB
Box 9003
20039 Malmö

Switzerland

GARDENA Kress + Kastner AG
Bitzberg 1
8184 Bachenbülach

Ukraine / Украина

АОЗТ АЛЬЦЕСТ
ул. Гайдара 50
г. Киев 01033

Turkey

Dost Diş Ticaret Mümessilik A.Ş.
Yeşilbağlar Mah. Başkent
Cad. No. 26
Pendik - İstanbul

USA

GARDENA
3085 Shawnee Drive
Winchester, VA 22604

1422-20.960.06/0031
© GARDENA Manufacturing GmbH
D-89070 Ulm
<http://www.gardena.com>