

20 roll-up automatic **Art. 2648**
20 roll-up automatic plus **Art. 2656**

D	Montageanleitung Wand-Schlauchbox
GB	Assembly Instructions Wall-Mounted Hose Box
F	Mode d'emploi Dévidoir mural roll-up
NL	Gebruiksaanwijzing Slangenbox
S	Bruksanvisning Väggslangbox
I	Istruzioni per l'uso Avvolgitubo automatico da muro
E	Instrucciones de montaje Soporte portamanguera mural
P	Instruções de montagem Cassete mangueiras de parede
DK	Brugsanvisning Vægslangeholder



- D** **Achtung !**
→ Vor Inbetriebnahme Gebrauchsanweisung lesen.
- GB** **Caution!**
→ Read the operating instructions before using your Hose Box for the first time.
- F** **Attention !**
→ Lire le mode d'emploi avant la mise en service.
- NL** **Opgelet!**
→ Voor ingebruikneming gebruiksaanwijzing lezen.
- S** **Observera!**
→ Läs bruksanvisningen före användning.
- I** **Attenzione!**
→ Prima di mettere in uso l'avvolgitubo, leggere le istruzioni.
- E** **¡Atención!**
→ Lea las instrucciones de uso antes de la puesta en marcha.
- P** **Atenção!**
→ Proceda à leitura do manual de instruções antes de colocar o aparelho em funcionamento.
- DK** **Bemærk!**
→ Læs brugsanvisningen før brug.



- D** **Gefahr! Körperverletzung durch vorgespannte Feder.**
→ Die Schlauchbox darf nicht geöffnet werden.
- GB** **Danger! Risk of bodily injury. Springs are under tension.**
→ Do not open the Hose Box.
- F** **Danger ! Blessures dues au ressort précontraint.**
→ Ne pas ouvrir l'enrouleur.
- NL** **Gevaar! Lichamelijk letsel door voorgespannen veer.**
→ De slangbox mag niet geopend worden.
- S** **Fara! Risk för personskador, spänd fjäder.**
→ Slangboxen får inte öppnas.
- I** **Pericolo ! La molla interna è in tensione e può causare lesioni o ferite.**
→ Non aprire mai l'avvolgitubo.
- E** **¡Peligro! El resorte tensado puede provocar lesiones físicas.**
→ La caja de mangueras no debe abrirse.
- P** **Perigo ! Ferimentos provocados pela mola tensionada.**
→ Não é permitida a abertura da caixa da mangueira.
- DK** **Fare! Risiko for tilskadekomst på grund af forspændt fjeder.**
→ Slangeboksen må ikke åbnes.

D Der Stopper ③ kann bei Bedarf verschoben werden.

! Niemals das Schlauch-Stück ① und den Stopper ③ gleichzeitig lösen.

1. Die 2 Schrauben ② am Stopper ③ mit einem Kreuzschlitz-Schraubendreher lösen.
2. Schlauch während des Verschiebens festhalten, Stopper ③ verschieben und mit den 2 Schrauben ② wieder festschrauben.

GB The stopper ③ can be moved if necessary.

! Never loosen the Universal Adapter ① and the stopper ③ at the same time.

1. Unscrew the 2 screws ② in the stopper ③ using a Phillips screwdriver.
2. Hold the hose in place while you move the stopper ③ and then secure the stopper again using the 2 screws ②.

F La butée ③ peut être déplacée si nécessaire.

! Ne jamais desserrer le raccord ① et la butée ③ en même temps.

1. Desserrer les 2 vis ② de la butée ③ avec un tournevis à empreinte cruciforme.
2. Tenir le tuyau pendant le déplacement. Déplacer la butée ③ et la fixer de nouveau avec les 2 vis ②.

NL De stopper ③ kan indien nodig verschoven worden.

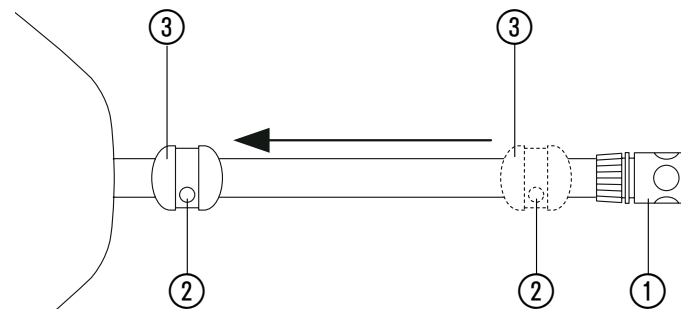
! Nooit het slangstuk ① en de stopper ③ tegelijkertijd losmaken.

1. De 2 schroeven ② op de stopper ③ met een kruiskopschroevendraaier losmaken.
2. Slang tijdens het verschuiven vasthouden, stopper ③ verschuiven en met de 2 schroeven ② weer vastschroeven.

S Stoppet ③ kan vid behov förskjutas.

! Lossa aldrig slangmunstycket ① och stoppet ③ samtidigt.

1. Lossa de två skruvarna ② på stoppet ③ med en kryssmejsel.
2. Håll i slangen när du skjuter stoppet ③ och skruva fast med de två skruvarna ② igen.



I All'occorrenza il fermo ③ può essere spostato a piacere.

! Non rimuovere mai contemporaneamente il raccordo portagomma ① e il fermo ③.

1. Usando un cacciavite a stella allentare le due viti ② sul fermo ③.
2. Tenendo il tubo con una mano, spostare il fermo ③ nella posizione voluta e bloccarlo serrando nuovamente le due viti ②.

E El bloqueador ③ se puede desplazar en caso de necesidad.

! Nunca afloje la pieza de manguera ① y el bloqueador ③ al mismo tiempo.

1. Afloje los 2 tornillos ② en el bloqueador ③ con un destornillador de estrella.
2. Sujete la manguera durante el desplazamiento, desplace el bloqueador ③ y atornillelo bien otra vez con los tornillos ②.

P O retentor ③ pode ser deslocado, se assim o desejar.

! Não desaperte nunca a peça da mangueira ① e o retentor ③ simultaneamente.

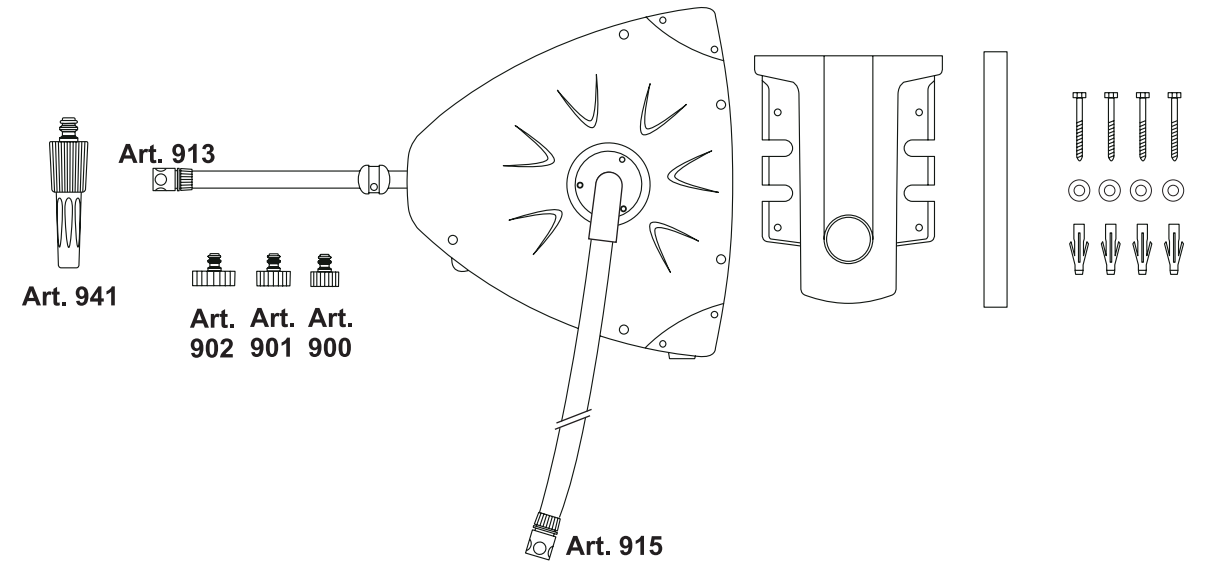
1. Desaperte os 2 parafusos ② no retentor ③ com uma chave de fendas em cruz.
2. Segure na mangueira enquanto desloca o retentor ③ e fixe-o com os 2 parafusos ②.

DK Stopperen ③ kan forskydes efter behov.

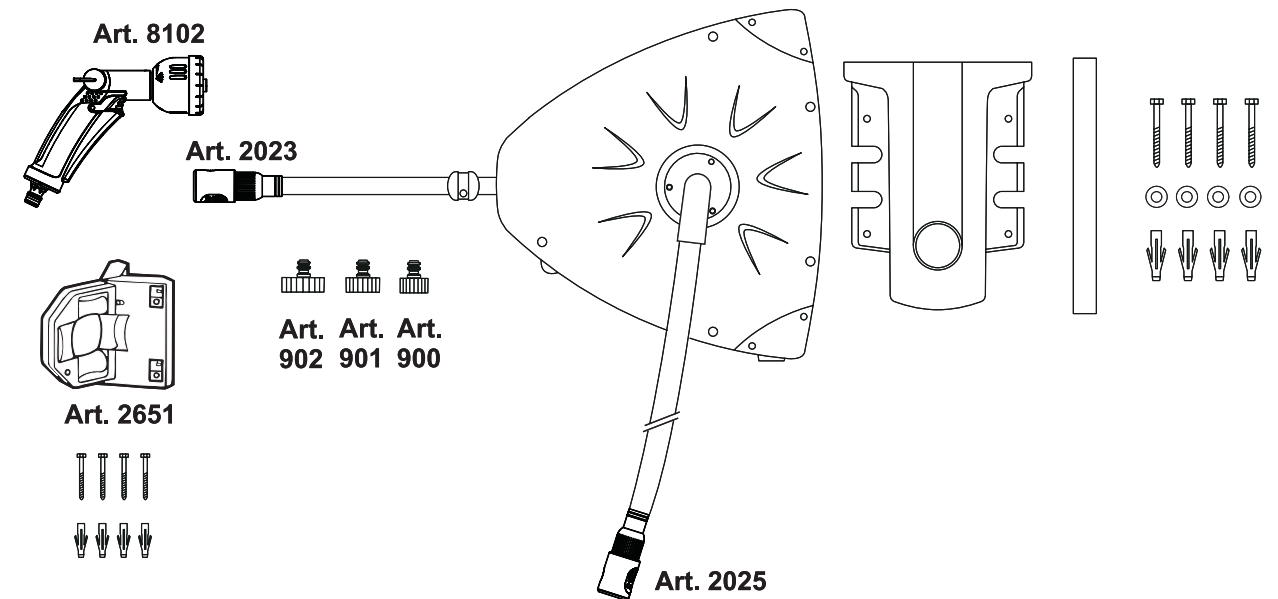
! Slangekoblingen ① og stopperen ③ må aldrig løsnes på samme tid.

1. De 2 skruer ② på stopperen ③ løsnes med en stjerneskruestrækker.
2. Slangen holdes fast under forskydningen, stopperen ③ forskydes og skrues igen fast med de 2 skruer ②.

- D** Lieferumfang: 20 roll-up automatic Art. 2648
- GB** Contents: 20 roll-up automatic Art. 2648
- F** Fourniture : 20 roll-up automatic Art. 2648
- NL** Levering: 20 roll-up automatic art. 2648
- S** I leveransen: 20 automatisk slangbox, art. 2648
- I** Parti in dotazione: Roll-up 20 automatic Art. 2648
- E** Volumen de suministro: 20 enrollador automático Art. 2648
- P** Conteúdo do fornecimento: 20 sistema automático de enrolamento art.2648
- DK** Leveringsomfang: 20 roll-up automatic varenr. 2648



- D** Lieferumfang: 20 roll-up automatic plus Art. 2656
- GB** Contents: 20 roll-up automatic plus Art. 2656
- F** Fourniture : 20 roll-up automatic plus Art. 2656
- NL** Levering: 20 roll-up automatic plus art. 2656
- S** I leveransen: 20 automatisk slangbox plus, art. 2656
- I** Parti in dotazione: Roll-up 20 automatic plus Art. 2656
- E** Volumen de suministro: 20 enrollador automático plus Art. 2656
- P** Conteúdo do fornecimento: 20 sistema automático de enrolamento plus art.2656
- DK** Leveringsomfang: 20 roll-up automatic plus varenr. 2656



D Wenn die Schlauchbox nach dem Schlaucheinzug automatisch zur Seite klappen soll, kann der Halter ca. 5° schräg an die Wand montiert werden.

L: Wandschlauchbox klappt automatisch nach links.

R: Wandschlauchbox klappt automatisch nach rechts.

GB If you would like your Hose Box to fold automatically to the side after drawing in the hose, you can mount the bracket at an angle of approx. 5° relative to the wall.

L: Wall-Mounted Hose Box flips automatically to the left.

R: Wall-Mounted Hose Box flips automatically to the right.

F Pour que l'enrouleur se déplace automatiquement sur le côté après l'enroulement, monter le support au mur avec un angle d'env. 5°.

L : L'enrouleur se déplace automatiquement à gauche.

R : L'enrouleur se déplace automatiquement à droite.

NL Als de slangbox nadat de slang is ingetrokken automatisch naar de zijkant moet klappen, kan de houder ca. 5° dwars op de wand gemonteerd worden.

L: Wandslangbox klappt automatisch naar links.

R: Wandslangbox klappt automatisch naar rechts.

S Om slangboxen skall fällas automatiskt åt sidan efter att slangens rullats in, kan hållaren monteras 5° snett mot väggen.

L: Väggslangboxen fälls automatiskt åt vänster.

R: Väggslangboxen fälls automatiskt åt höger.

I Se si vuole che l'avvolgitubo, una volta che si è terminato di usarlo, vada ad appoggiarsi da solo contro la parete, basta fissare il supporto al muro con un'inclinazione di ca. 5°.

L: l'avvolgitubo poggerà automaticamente verso sinistra.

R: l'avvolgitubo poggerà automaticamente verso destra.

E Si la caja para mangueras debe desplegarse automáticamente hacia un lado tras la entrada de la manguera, el soporte se puede montar en la pared aproximadamente 5° en diagonal.

L: La caja de pared para mangueras se despliega automáticamente hacia la izquierda.

R: La caja de pared para mangueras se despliega automáticamente hacia la derecha.

P Se pretender que a caixa da mangueira dobre automaticamente para o lado, após o enrolamento da mangueira, pode montar o apoio com uma inclinação de cerca de 5° na parede.

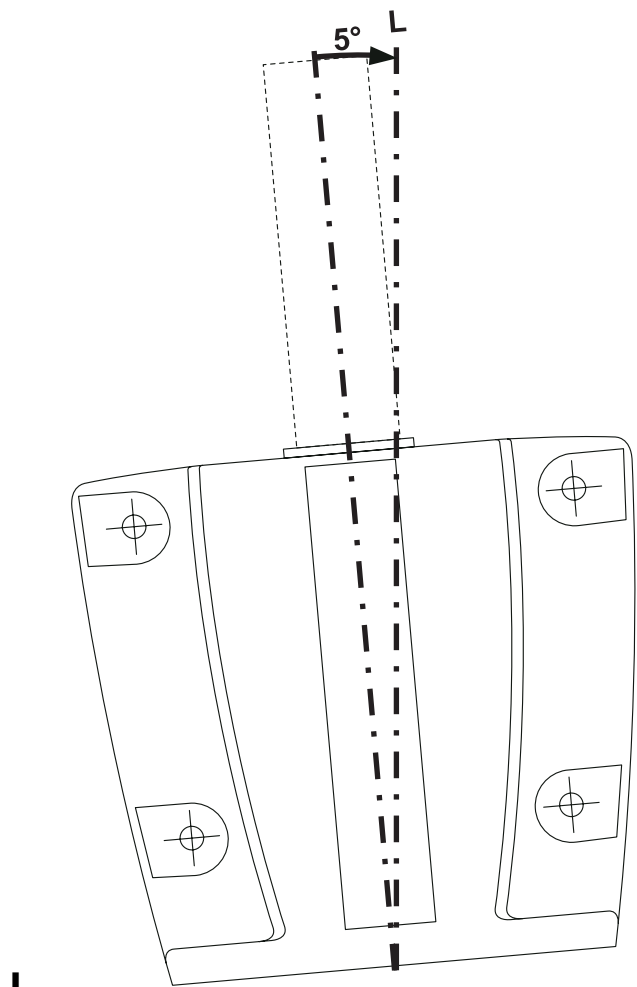
L: A caixa da mangueira de parede dobra automaticamente para a esquerda.

R: A caixa da mangueira de parede dobra automaticamente para a direita.

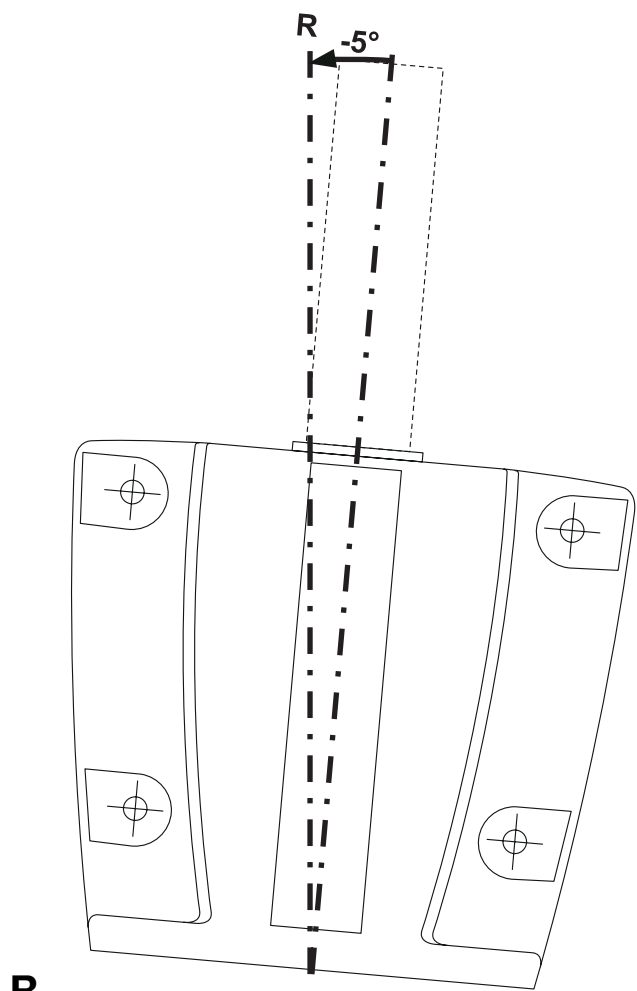
DK Hvis slangeboksen skal klappe automatisk til siden efter indtrækning af slangens, kan holderen monteres ca. 5° på skrå på væggen.

L: Slangeboksen til væggen klapper automatisk mod venstre.

R: Slangeboksen til væggen klapper automatisk mod højre.



L



R

D Bohrschablone Wand

GB Drilling template for wall

F Gabarit de perçage mur

NL Boorsjabloon wand

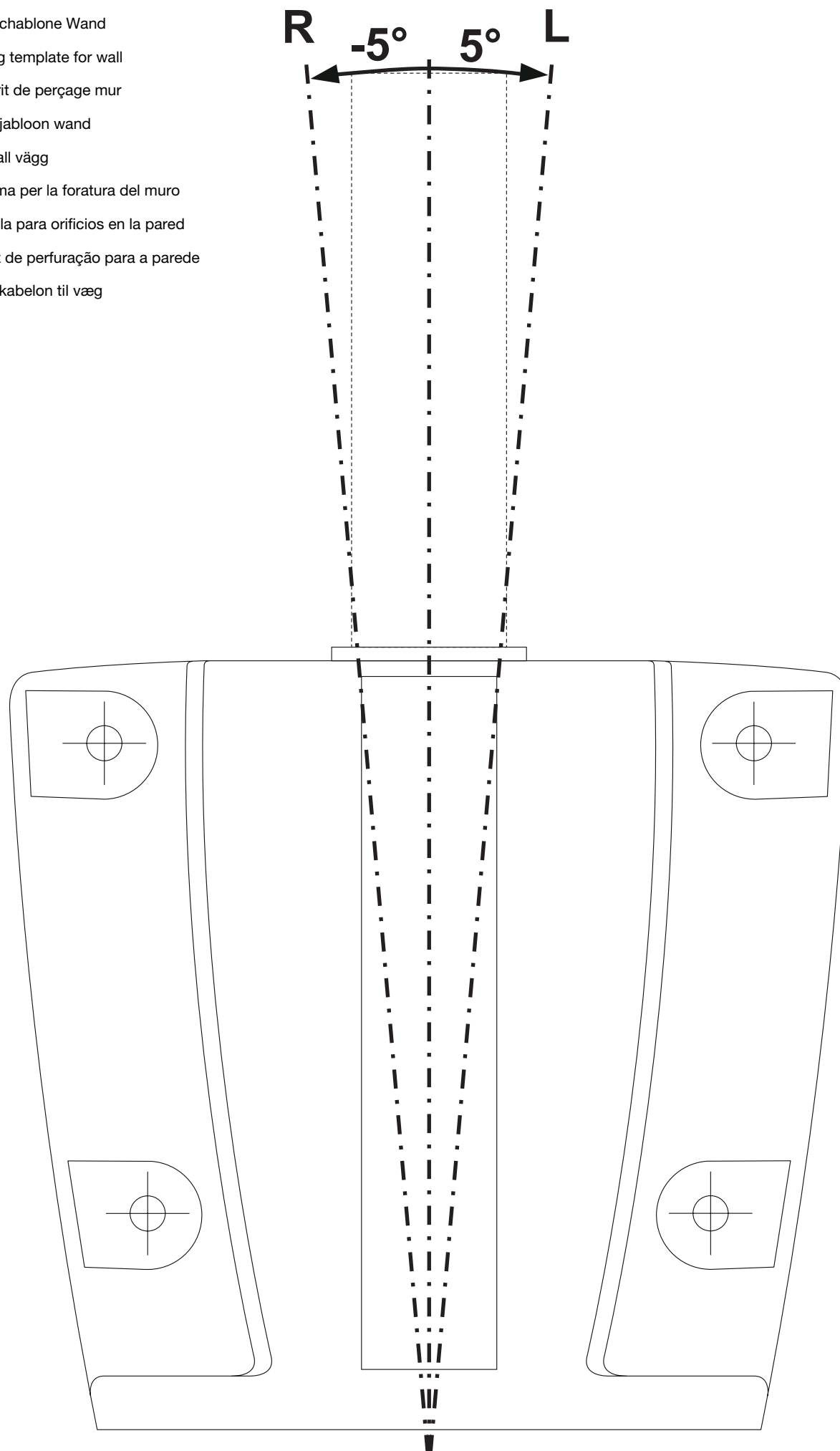
S Bormall vägg

I Sagoma per la foratura del muro

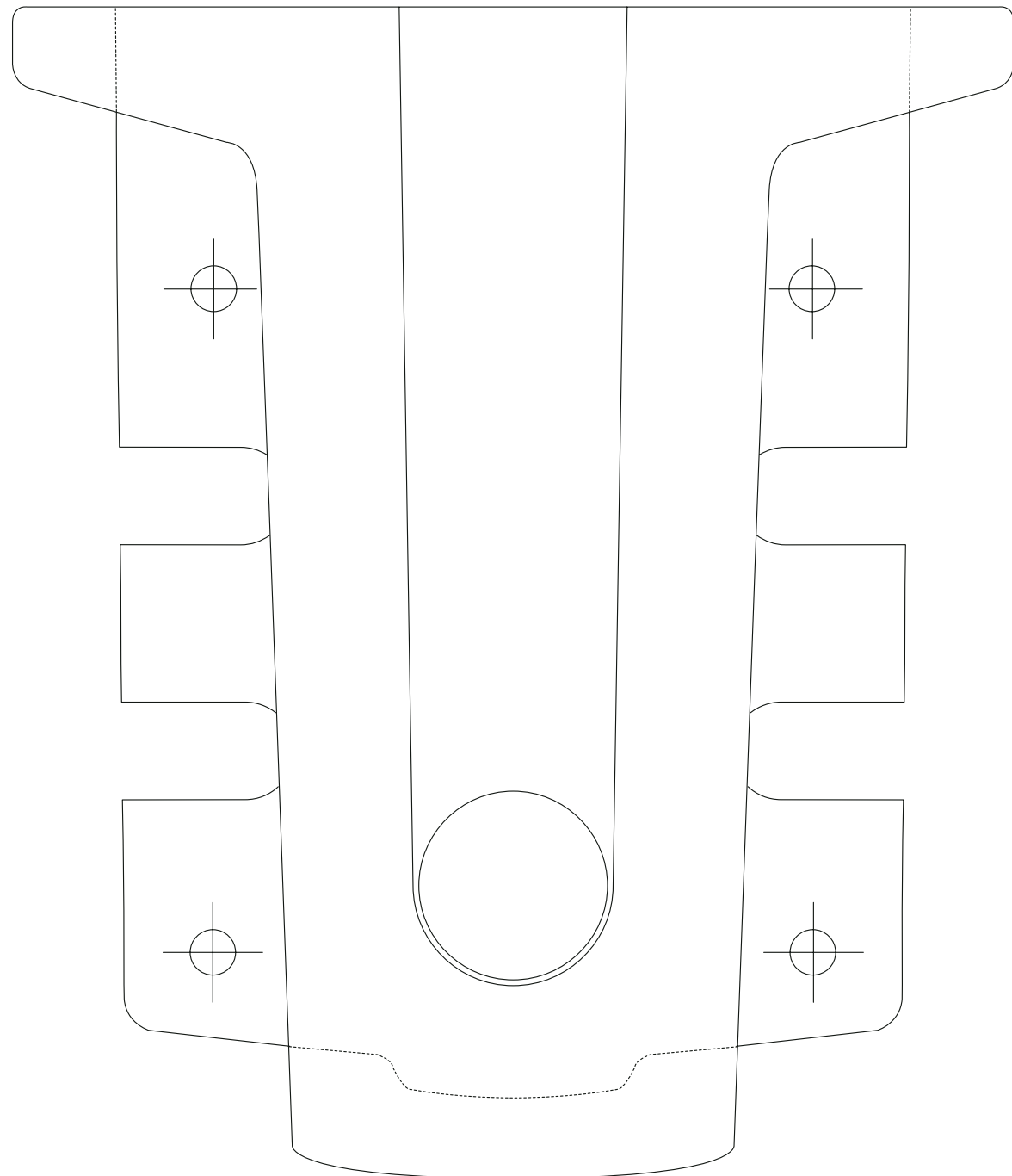
E Plantilla para orificios en la pared

P Matriz de perfuração para a parede

DK Boreskabelon til væg



- D** Bohrschablone Boden
- GB** Drilling template for floor
- F** Gabarit de perçage sol
- NL** Boorsjabloon vloer
- S** Bormall botten
- I** Sagoma per la foratura del pavimento
- E** Plantilla para orificios en el suelo
- P** Matriz de perfuração para o chão
- DK** Boreskabelon til gulv



D Die mitgelieferten Dübel sind für Betonwände (Putz bis 1 cm) geeignet. Bei anderer Wand müssen Spezial-Dübel verwendet werden. Bei der Bodenmontage müssen die Bohrlöcher im Halter ⑤ durchstoßen (z. B. mit Schraubendreher) werden.

3. Löcher entsprechend der Bohrschablone mit einem 8-mm-Bohrer in die Wand bohren und die Dübel ④ einstecken.
4. Halter ⑤, mit den 4 Schrauben ⑥ (Schlüsselweite 10-mm) und den Unterlegscheiben ⑦ an die Wand schrauben.

GB The dowels provided are suitable for use in concrete walls (plaster up to 1 cm). Special dowels must be used for other types of walls. When mounting the Hose Box on the floor, the drill holes ⑤ must be pushed through (e. g. using a screwdriver).

3. Drill the holes in the wall as indicated by the drilling template using an 8 mm drill bit and insert the dowels ④.
4. Screw the bracket ⑤ to the wall using the 4 screws ⑥ and the washers ⑦ (spanner width: 10 mm).

F Les chevilles fournies conviennent à des murs en béton (crépi jusqu'à 1 cm). Sur d'autres murs, il faut utiliser des chevilles spéciales. En cas de montage au sol, il est nécessaire de transpercer les orifices du support ⑤ (par ex. avec un tournevis).

3. Percer avec un foret de 8 mm les orifices dans le mur conformément au gabarit et enficher les chevilles ④.
4. Visser le support ⑤ avec les 4 vis ⑥ (ouverture 10 mm) et les rondelles ⑦ au mur.

NL De meegeleverde pluggen zijn voor betonnen wanden (pleister tot 1 cm) geschikt. Bij andere wanden moeten speciale pluggen gebruikt worden. Bij montage op de vloer moeten de boorgaten in de houder ⑤ doorstoken worden (bijv. met een schroevendraaier).

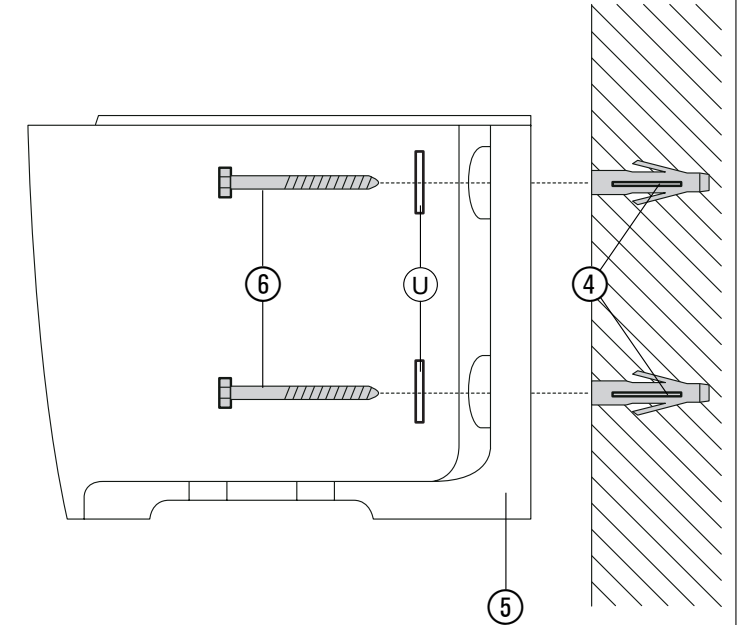
3. Gatens volgens het boorsjabloon met een 8-mm-boor in de wand boren en de pluggen ④ erin steken.
4. Houder ⑤, met de 4 schroeven ⑥ (sleutelmaat 10-mm) en de onderlegplaatjes ⑦ op de wand schroeven.

S De medlevererade pluggarna är lämpade för betongväggar (1 cm puts). I andra väggar måste specialplugg användas. Vid väggmontering måste borrhålen i hållaren ⑤ genomborras (t. ex. med en skruvmejsel).

3. Borra hål i väggen med hjälp av bormallen och en 8-mm borr och sätt in pluggarna ④.
4. Skruva fast hållaren ⑤ med de fyra skruvarna ⑥ (10 mm skruvnyckel) och mellanläggsbrickorna ⑦ i väggen.

I I tasselli in dotazione sono per muri in cemento (spessore dell'intonaco fino a 1 cm). Per altri tipi di muro procurarsi dei tasselli idonei. Se si fissa l'avvolgitubo a terra, bisogna prima perforare il supporto ⑤ nei punti predisposti (ad esempio, con un cacciavite).

3. Usando la sagoma in dotazione, forare il muro con una punta da 8 mm e inserire i tasselli ④.
4. Utilizzare le quattro viti ⑥ in dotazione con le relative rondelle per fissare il supporto ⑤ al muro.



E Las clavijas incluidas en el suministro son adecuadas para paredes de hormigón (revoque de hasta 1 cm). Si la pared es de otro tipo, deberán utilizarse clavijas especiales. Si se monta en el suelo, los orificios deben perforarse en el soporte ⑤ (p. ej. con un destornillador).

3. Practique los orificios en la pared con una broca de 8 mm y utilizando la plantilla correspondiente. Introduzca las clavijas ④.
4. Atomille el soporte ⑤ con los 4 tornillos ⑥ (anchura de la llave 10-mm) y las arandelas ⑦ a la pared.

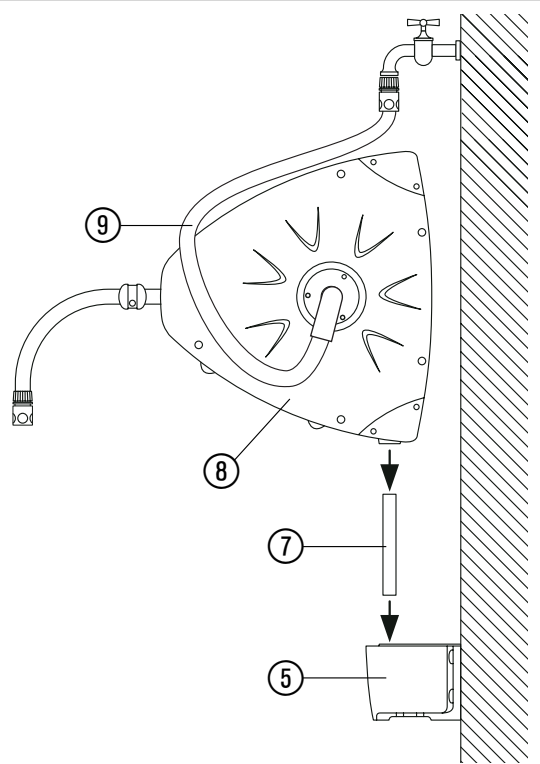
P As buchas incluídas no fornecimento são adequadas para paredes em betão (reboco até 1 cm). Nas paredes de outras características é necessário utilizar buchas especiais. Para a montagem no chão é necessário abrir os furos no apoio ⑤ (p. ex. com uma chave de fendas).

3. Proceda à execução dos furos (na parede) com o apoio da matriz de perfuração e uma broca de 8-mm e coloque de seguida as buchas ④.
4. Fixar o apoio ⑤, com os 4 parafusos ⑥ (com abertura da chave de 10 mm) e as anilhas ⑦ na parede.

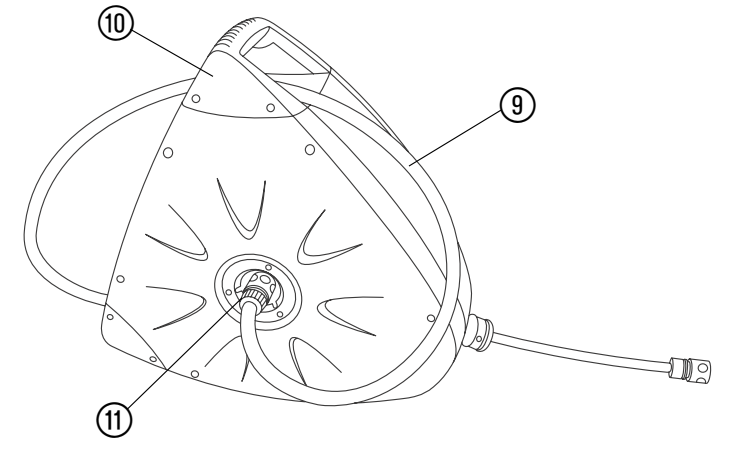
DK Dylverne, der hører med til leveringen, egner sig til betonvægge (puds op til 1 cm). I tilfælde af andre vægge skal specialdylver anvendes. Ved gulvmontering gennemstødes borehullerne i holderen ⑤ (f. eks. med skruetrækker).

3. Hullerne bores ind i væggen i overensstemmelse med boreskabelonen med et 8 mm-bor og dylven ④ sættes i.
4. Holderen ⑤ skrues på væggen med de 4 skruer ⑥ (nøglevidde 10 mm) og underlagsskiverne ⑦.

- D** 5. Halterrohr ⑦ in den Halter ③ stecken.
6. Schlauchbox ⑧ auf das Halterrohr ⑦ stecken.
7. Anschluss-Schlauch ⑨ an einen Wasserhahn anschließen.
- GB** 5. Insert the stay tube ⑦ into the bracket ③.
6. Fit the Hose Box ⑧ on the stay tube ⑦.
7. Connect the connection hose ⑨ to a tap.
- F** 5. Introduire le tube ⑦ dans le support ③.
6. Enfiler l'enrouleur ⑧ sur le tube ⑦.
7. Raccorder le tuyau ⑨ à un robinet.
- NL** 5. Vastzetbuis ⑦ in de houder ③ steken.
6. Slangbox ⑧ op de vastzetbuis ⑦ steken.
7. Aansluitslang ⑨ aan een waterkraan aansluiten.
- S** 5. Sätt in röret ⑦ i hållaren ③.
6. Sätt fast slangboxen ⑧ på röret ⑦.
7. Anslut slangen ⑨ till en vattenkran.
- I** 5. Inserire il tubolare di sostegno ⑦ nel supporto ③.
6. Infilare l'avvolgitubo ⑧ sul tubolare di sostegno ⑦.
7. Raccordare il tubo di collegamento ⑨ al rubinetto.
- E** 5. Introduzca el tubo de soporte ⑦ en el soporte ③.
6. Encaje la caja para mangueras ⑧ en el tubo de soporte ⑦.
7. Conecte la manguera de conexión ⑨ a un grifo.
- P** 5. Insira o tubo de suporte ⑦ no apoio ③.
6. Coloque a caixa de mangueira ⑧ no tubo de suporte ⑦.
7. Ligar a mangueira de conexão ⑨ à torneira de água.
- DK** 5. Holderøret ⑦ stikkes ind i holderen ③.
6. Slangeboksen ⑧ anbringes på holderøret ⑦.
7. Tilslutningsslangen ⑨ sluttes til en vandhane.



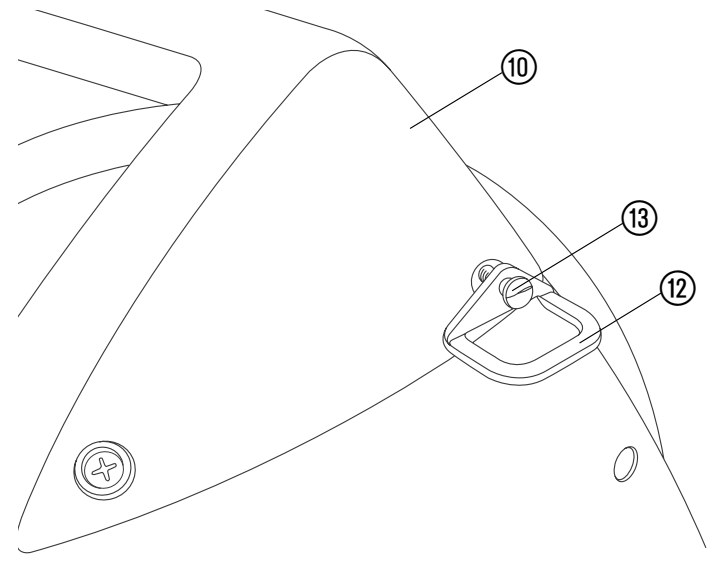
- D** **Transportposition:**
→ Anschluss-Schlauch ⑨ durch den Tragegriff ⑩ führen und seitlich auf den Nachtropf-Stopp ⑪ stecken.
- GB** **Transport position:**
→ Guide the connection hose ⑨ through the carrying handle ⑩ and push it onto the anti-drip device ⑪ on the side of the Hose Box.
- F** **Position de transport :**
→ Faire passer le tuyau ⑨ à travers la poignée ⑩ et l'enfiler latéralement dans l'obturateur ⑪.
- NL** **Transportstand:**
→ Aansluitslang ⑨ door de draaggreep ⑩ leiden en aan de zijkant op de nadruppelstop ⑪ steken.
- S** **Transportläge:**
→ Lägg slangen ⑨ genom handtaget ⑩ och sätt fast den på sidan av efterdroppstoppet ⑪.
- I** **Trasporto:**
→ Far passare il tubo di collegamento ⑨ sotto la maniglia ⑩ e innestarlo sul nipplo antigoccia ⑪ che si trova sul lato dell'avvolgitubo.
- E** **Posición para el transporte:**
→ Pase la manguera de conexión ⑨ por el asa ⑩ e introdúzcala por el lado del dispositivo contra goteo ⑪.
- P** **Posição de transporte:**
→ Passar a mangueira de conexão ⑨ entre o manipulo de suporte ⑩ e inseri-la lateralmente no dispositivo de paragem de gotejamento ⑪.
- DK** **Transportposition:**
→ Tilslutningsslangen ⑨ føres gennem bærehåndtaget ⑩ og anbringes på dryp-stoppet ⑪ fra siden.



- D** **Bedienung**
Abrollen:
→ Schlauch auf gewünschte Länge ausziehen. Arretiervorrichtung in der Schlauchbox kann in ca. 50 cm-Abständen aktiviert werden.
Aufrollen:
→ Arretierung durch kurzen Zug am Schlauch lösen. Schlauch rollt sich sicher und gleichmäßig durch spezielle Bremsstechnik selbsttätig auf.
Die Verriegelungsmechanik knarrt beim Auf- und Abwickeln.
- GB** **How to use your Wall-Mounted Hose Box**
Unrolling:
→ Pull out the hose to the required length. The locking device in the Hose Box can be activated every 50 cm.
Rolling up:
→ Release the lock by giving the hose a quick tug. The hose rolls up automatically and evenly using a special braking technique.
The locking mechanism clicks as the hose unrolls and rolls up.
- F** **Utilisation**
Déroulement :
→ Tirer le tuyau à la longueur requise. Le dispositif de blocage de l'enrouleur peut être activé à intervalle de 50 cm.
Enroulement :
→ Débloquer le tuyau en tirant brièvement dessus. Le tuyau s'enroule tout seul, régulièrement et en toute sécurité grâce à une technique de freinage spéciale.
Le mécanisme de verrouillage grince lors de l'enroulement et du déroulement.
- NL** **Bediening**
Afrollen:
→ Slang op gewenste lengte uittrekken. Vastzetmechanisme in de slangbox kan in afstanden van ca. 50 cm geactiveerd worden.
Oprollen:
→ Vastzettmechanisme door kort aan de slang te trekken losmaken. Slang rolt zich veilig en gelijkmatig zelfstandig op door speciale remstechniek.
Het vergrendelingmechanisme knarst bij het op- en afwikkelen.
- S** **Handhavande**
Avrullning:
→ Dra ut slangen till önskad längd. Spärren i slangboxen kan aktiveras med 50 cm avstånd.
Upprullning:
→ Lossa spärren genom att dra kort i slangen. Slangen rullas automatiskt upp jämnt och säkert med en särskild bromsteknik.
Låsmekanismen knarrar när slangen rullas upp.

- I** **Impiego**
Svolgimento del tubo:
→ Tirare il tubo per la lunghezza desiderata. Il dispositivo di arresto situato all'interno dell'avvolgitubo interviene a passi di 50 cm.
Avvolgimento del tubo:
→ Sbloccare il dispositivo di arresto tirando leggermente il tubo e poi rilasciandolo. Grazie allo speciale sistema frenante, il tubo si riavvolge automaticamente in modo sicuro e regolare.
Durante lo svolgimento e il riavvolgimento del tubo si avverte il rumore prodotto dal dispositivo di arresto: una serie di scatti in rapida sequenza.
- E** **Manejo**
Desenrollado:
→ Estirar la manguera a la longitud deseada. El dispositivo de retención en la caja para mangueras se puede activar en distancias de aprox. 50 cm en 50 cm.
Enrollado:
→ Deshaga la retención mediante un tirón corto en la manguera. La manguera se enrolla de manera segura y uniforme por sí sola a través de una técnica especial de frenado.
El mecanismo de bloqueo chirría durante el bobinado y el desbobinado.
- P** **Manuseamento**
Desenrolar:
→ Puxar a mangueira para fora até ao comprimento necessário. O dispositivo de retenção, localizado na caixa da mangueira, pode ser accionado de 50 cm em 50 cm.
Enrolar:
→ Puxe brevemente a mangueira, de modo a desactivar o mecanismo de retenção. Uma tecnologia de travagem permite o enrolamento contínuo e seguro da mangueira.
O mecanismo de travamento chia durante o enrolamento e o desenrolamento.
- DK** **Betjening**
Afrulling:
→ Slangen trækkes ud til den ønskede længde. Låsemekanismen i slangeboksen kan aktiveres i afstande på ca. 50 cm.
Oprulling:
→ Låsen frigøres ved at trække kort i slangen. Slangen ruller sig automatisk sikkert og jævnt op ved hjælp af en speciel bremseteknik.
Stopmekanismen knirker under op- og afrulling.

- D** **Diebstahl-Sicherung Art. 1815-00.791.00 ist über den GARDENA Service erhältlich:**
→ Schraube des Tragegriffs ⑩ ausschrauben und Schelle ⑫ mit der Sicherheits-Schraube ⑬ festschrauben. Schelle ⑫ z. B. zur Fixierung einer Kette nutzen.
Die Sicherheits-Schraube ⑬ kann nach einmaligem Einschrauben nicht mehr gelöst werden.
- GB** **Anti-Theft Protection Device Art. 1815-00.791.00 is available from GARDENA Service:**
→ Unscrew the screw of the carrying handle ⑩ and attach the clip ⑫ using the safety screw ⑬. Use the clip ⑫ to attach a chain, for example.
The safety screw ⑬ cannot be unscrewed again once it has been screwed in.
- F** **Antivol Art. 1815-00.791.00 disponible auprès du service après-vente GARDENA :**
→ Dévisser la vis de la poignée ⑩ et visser le collier ⑫ avec la vis de sécurité ⑬.
Utiliser le collier ⑫ pour fixer par ex. une chaîne.
La vis de sécurité ⑬ ne peut plus être sortie une fois vissée.
- NL** **Diefstalbeveiliging art. 1815-00.791.00 is via de GARDENA-service verkrijgbaar:**
→ Schroef van de draaggreep ⑩ eruit schroeven en klem ⑫ met de veiligheidsschroef ⑬ vastschroeven. Klem ⑫ bijv. voor het vastzetten van een ketting gebruiken.
De veiligheidsschroef ⑬ kan als hij er eenmaal ingeschroefd is niet meer losgemaakt worden.
- S** **Stöldskydd art. 1815-00.791.00 kan beställas hos GARDENA service:**
→ Skruva handtagets ⑩ skruv och skruva fast ögla ⑫ med säkerhetsskruven ⑬.
Använd ögla ⑫ t. ex. för att sätta fast en kedja.
Säkerhetsskruven ⑬ kan inte lossas när den skruvats i.
- I** **Sicurezza antifurto**
La staffa di sicurezza art. 1815-00.791.00, che funge da antifurto, è reperibile presso il Centro Assistenza Nazionale.
→ Rimuovere la vite della maniglia ⑩ e montare la staffa antifurto ⑫ fissandola bene con la sua vite di sicurezza ⑬.
Usare la staffa ⑫ per assicurare l'avvolgitubo, ad esempio con una catena.
Attenzione: la vite di sicurezza ⑬, una volta montata, non può più essere tolta.



- E** **El seguro antirrobo Art. 1815-00.791.00 se puede conseguir a través del servicio al cliente de GARDENA:**
→ Desenrosque el tornillo del asa ⑩ y sujete la abrazadera ⑫ con el tornillo de seguridad ⑬.
Utilice la abrazadera ⑫ p. ej. para la fijación de una cadena.
El tornillo de seguridad ⑬ no se puede volver a aflojar una vez atornillado.
- P** **O dispositivo anti-roubo art. 1815-00.791.00 pode ser adquirido através do serviço de assistência da GARDENA:**
→ Desapertar o parafuso do manipulo de suporte ⑩ e aparafusar a braçadeira ⑫ com o parafuso de segurança ⑬.
Utilizar a braçadeira ⑫, p. ex., para a fixação de uma corrente.
Uma vez aparafusado, não é mais possível desapertar o parafuso de segurança ⑬.
- DK** **Tyverisikringen varenr. 1815-00.791.00 kan bestilles hos GARDENA service:**
→ Skrue på bærehåndtaget ⑩ skrues ud og spændebåndet ⑫ skrues fast med sikringsskruen ⑬.
Spændebåndet ⑫ anvendes f.eks. til fastgørelse af en kæde.
Sikringsskruen ⑬ kan ikke mere løsnes efter fastskruningen.

D Hinweise:
Der Bewässerungsschlauch kann nicht ausgetauscht werden, er kann jedoch gekürzt werden.

⚠ Um den kompletten Einzug des Schlauchs zu vermeiden, niemals das Schlauch-Stück ① und den Stopper ③ gleichzeitig lösen.
Wenn der Schlauch dennoch ganz eingezogen wurde, wenden Sie sich bitte an den GARDENA Service.

❄ → Vor der Frostperiode die Schlauchbox frostsicher lagern.

GB Note:
The watering hose cannot be replaced but it can be short-ened.

⚠ To prevent the Hose Box from drawing the hose all the way in, never loosen the Universal Adapter ① and the stopper ③ at the same time.
If the Hose Box does draw the hose all the way in, please contact GARDENA Service.

❄ → Store your Hose Box in a place protected from frost before the frosty season begins.

F Remarques :
Le tuyau d'arrosage ne peut être remplacé, mais il peut être raccourci.

⚠ Pour éviter la rentrée complète du tuyau, ne jamais desserrer le raccord ① et la butée ③ en même temps.
S'il est rentré complètement, veuillez vous adresser au service après-vente GARDENA.

❄ → Ranger l'enrouleur à l'abri du gel avant la saison des grands froids.

NL Tip:
De besproeiingsslang kan niet vervangen worden, hij kan echter wel ingekort worden.

⚠ Om te voorkomen dat de slang helemaal wordt ingetrokken nooit het slangstuk ① en de stopper ③ tegelijkertijd losmaken.
Wend u zich tot de GARDENA-saervice als de slang toch helemaal ingetrokken is.

❄ → Voor de vorstperiode de slangbox beveiligd tegen de vorst opbergen.

S Anmärkning:
Bevattningsslangen kan inte bytas men den kan förkortas.

⚠ Lossa aldrig slangmunstycket ① och stoppet ③ samtidigt för att undvika att slangen dras in helt.
Om slangen ändå skulle dras in helt, vänligen kontakta GARDENA service.

❄ → Lagra slangboxen på frostsäker plats.

I Avvertenze:
⚠ Il tubo non è sostituibile, ma in caso può essere accorciato.
Se si interviene in tal senso, però, **non togliere mai contemporaneamente il fermo ③ e il raccordo ① che ne bloccano il riavvolgimento:** se il tubo rientra completamente, non tentare in nessun caso di aprire l'avvolgitubo per recuperarlo, ma rivolgersi al Centro Assistenza GARDENA.

❄ → Prima dell'inverno riporre l'avvolgitubo in un luogo protetto dal gelo.

E Notas:
La manguera de riego no puede cambiarse por otra, pero sí acortarse.

⚠ Para evitar la entrada completa de la manguera, nunca afloje al mismo tiempo la pieza de manguera ① y el bloqueador ③.
Si a pesar de todo la manguera se introduce totalmente, dirijase al Servicio técnico de GARDENA.

❄ → Antes del periodo de heladas guarde la caja para mangueras en un lugar protegido contra las heladas.

P Indicações:
Não é possível substituir a mangueira de irrigação. Contudo, esta pode ser encurtada.

⚠ De modo a evitar o enrolamento total da mangueira, não desaperte nunca a peça da mangueira ① e o rententor ③ simultaneamente.
Se, contudo, a mangueira tiver sido enrolada na totalidade deve contactar o serviço de assistência da GARDENA.

❄ → Guarde a caixa da mangueira, num local seguro, durante o período de geada.

DK Henvisninger:
Vandslangen kan ikke udskiftes, men afkortes.

⚠ For at undgå at slangen trækkes helt ind, må slangekoblingen ① og stopperen ③ aldrig løsnes på samme tid.
Hvis slangen dog alligevel trækkes helt ind, kontakt GARDENA service.

❄ → Før frostperioden skal slangeboksen opbevares på et frostfrit sted.

Service

Deutschland

GARDENA International GmbH
Service Center
Hans-Lorenser-Str. 40
89079 Ulm

Argentina

Argensem S.A.
Calle Colonia Japonesa s/n
(1625) Loma Verde
Escobar, Buenos Aires

Australia

NYLEX Consumer Division
76-88 Mills Road
P.O. Box 722
Braeside 3195
Melbourne, Victoria

Austria

GARDENA Österreich Ges. m.b.H.
Stettnerweg 11-15
2100 Korneuburg

Belgium

GARDENA Belgium NV/SA
Sterrebeekstraat 163
1930 Zaventem

Brazil

RGS Comercial Ltda
Av. Marginal do Rio Pinheiros, 5200
Edifício Montreal - Bloco e - Terreo,
05693-000 - São Paulo - SP

Bulgaria / България

ДЕНЕКС ООД
Бул. "Г.М.Димитров" 16 ет.4
София 1797

Canada

GARDENA Canada Ltd.
100 Summerlea Road
Brampton, Ontario
Canada L6T 4X3

Chile

Antonio Martinic Y CIA. LTDA.
Gilberto Fuenzalida 185 Loc.
Las Condes - Santiago de Chile

Costa Rica

Compania Exim
Euroiberoamericana S.A.
Av. 12 bis Calle 16 y 18,
Bodegas Keith y Ramirez
San José

Cyprus

FARMOKIPIKI LTD
P.O. Box 7098
74, Digeni Akrita Ave.
1641 Nicosia

Czech Republic

GARDENA spol. s.r.o.
Řípská 20a, č.p. 1153
62700 Brno

Denmark

GARDENA Danmark A/S
Naverland 8
2600 Glostrup

Finland

Habitec Oy
Martinkyläntie 52
01720 Vantaa

France

GARDENA France
Service Après-Vente
BP 50080
95948 ROISSY CDG Cedex

Great Britain

GARDENA UK Ltd.
27-28 Brenkley Way
Blezard Business Park
Seaton Burn
Newcastle upon Tyne NE13 6DS

Greece

Agrokkip G. Psomadopoulos & Co.
33 A, Ifestou str. - 194 00
Industrial Area Koropi
Athens

Hungary

GARDENA Magyarország Kft.
Késmárk utca 22
1158 Budapest

Iceland

Heimilistaeki hf
Saetun 8
P.O. Box 5340
125 Reykjavik

Republic of Ireland

Michael McLoughlin & Sons
Hardware Limited
Long Mile Road
Dublin 12

Italy

GARDENA Italia S.p.A.
Via Donizetti 22
20020 Lainate (Mi)

Japan

KAKUDAI Mfg. Co. Ltd.
1-4-4, Itachibori Nishi-ku
Osaka 550

Luxembourg

Magasins Jules Neuberg
Grand Rue 30
Case Postale No. 12
Luxembourg 2010

Netherlands

GARDENA Nederland B.V.
Postbus 50176
1305 AD ALMERE

Neth. Antilles

Jonka Enterprises N.V.
Sta. Rosa Weg 196
P.O. Box 8200
Curaçao

New Zealand

NYLEX New Zealand Limited
Private Bag 94001
South Auckland Mail Centre
10 Offenhauser Drive
East Tamaki, Manukau

Norway

GARDENA Norge A/S
Postboks 214
2013 Skjetten

Poland

GARDENA Polska Sp. z o.o.
Szymanów 9d
05-532 Baniocza

Portugal

GARDENA Portugal Lda.
Edif. GARDENA
Algueirão
2725-596 Mem Martins

Romania

MADEX International srl
Bd. Decebal 26, BL. S2
Sector 3, Bucuresti

Russia / Россия

ЗАО АМИДА ТТЦ
ул. Мосфильмовская 66
119590 Москва

Singapore

Hu-Ray Enterprises
Block 1002 Toa Payoh Industrial Park
07-1433/1435/1451
Singapore 319074

Slovakia

GARDENA Slovensko, s.r.o.
Bohrova č. 1
851 01 Bratislava

Slovenia / Croatia

Silk d.o.o. Trgovina
Brodišče 15
1236 Trzin

South Africa

GARDENA South Africa (Pty.) Ltd.
P.O. Box 11534
Vorna Valley 1686

Spain

GARDENA IBÉRICA S.L.U.
C/Basauri, nº 6
La Florida
28023 Madrid

Sweden

GARDENA Norden AB
Box 9003
20039 Malmö

Switzerland

GARDENA (Schweiz) AG
Bitziberg 1
8184 Bachenbülach

Ukraine / Украина

АОЗТ АЛЪЦЕСТ
ул. Гайдара 50
г. Киев 01033

Turkey

Dost Diş Ticaret Mümessilik A.Ş.
Yeşilbağlar Mah. Başkent
Cad. No. 26
Pendik - İstanbul

USA

GARDENA
3085 Shawnee Drive
Winchester, VA 22604