



Gartenpumpe

Садовые насосы

Pompa ogrodowa

Vrtna črpalka

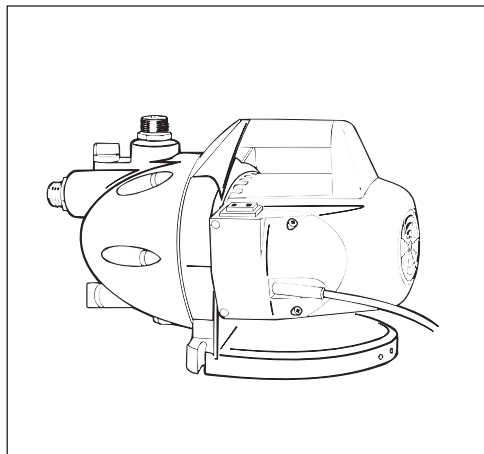
Kerti szivattyúk

Elektro protočne pumpe

Zahradní čerpadlo

Záhradné čerpadlo

3000/4, 4000/4, 4000/5



Gebrauchsanweisung

Инструкция по эксплуатации

Instrukcja obsługi (Wydanie II, 1998)

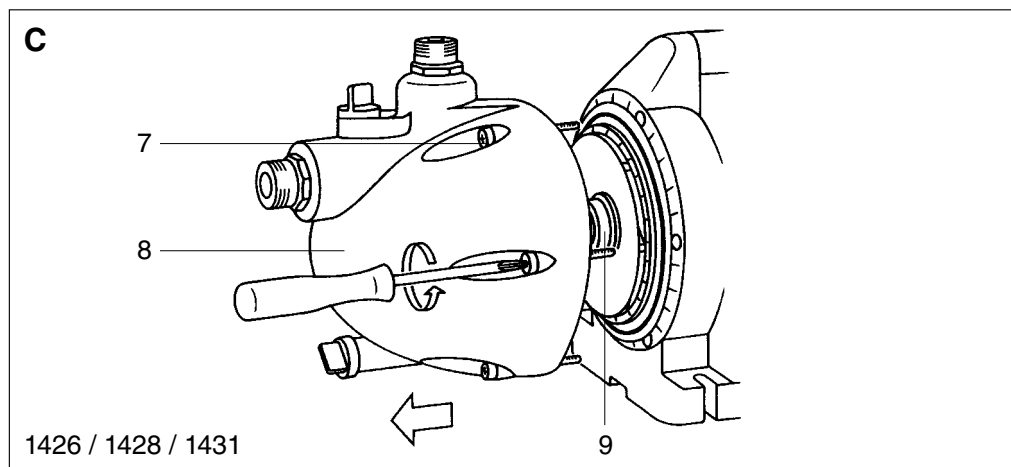
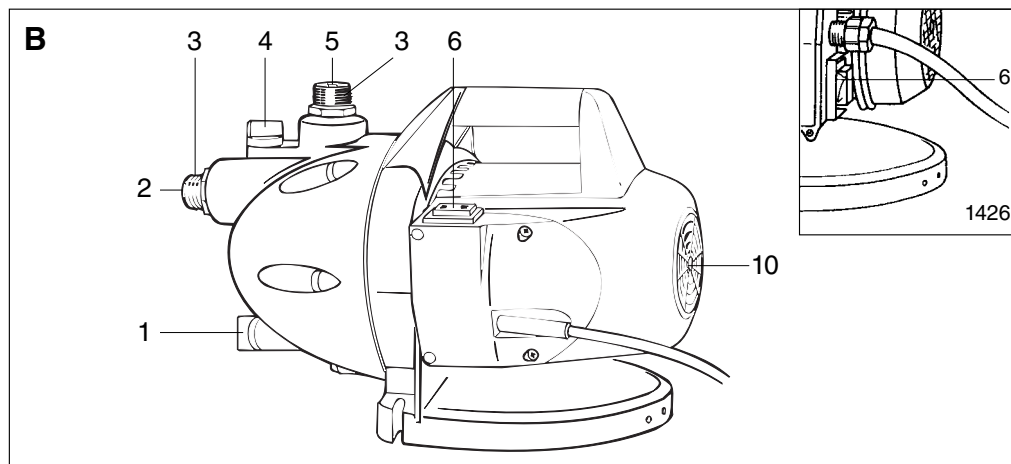
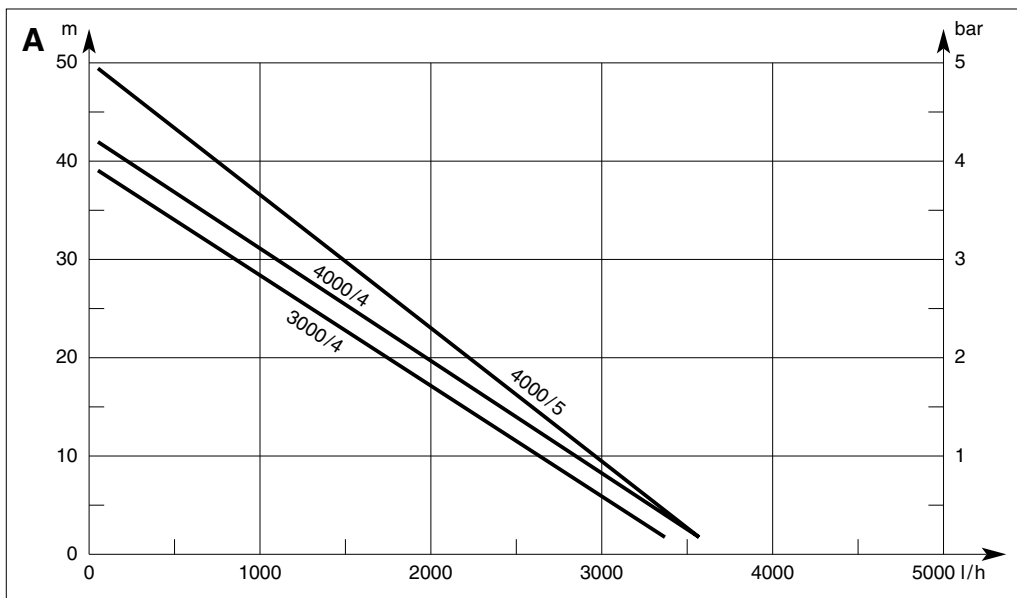
Navodila za uporabo

Használati útmutató

Uputstva za upotrebu

Návod k použití

Návod na používanie



D

Beim Lesen der Gebrauchsanweisung bitte die Umschlagseite herausklappen.

	Seite
Gebrauchsanweisung	4
Garantie	51
Garantiekarte	53

SLO

Pred pričetkom branja teh navodil razprite naslovno stran.

	Slika
Navodila za uporabo	22
Garancija	51
Garancijski list	53

CZ

Při čtení návodu k použití vyklopte prosím přední stránku originálu.

	Strana
Návod k použití	39
Záruka	52
Záruční list	53

RUS

При изучении инструкции по эксплуатации разверните боковые стороны обложки.

	Страница
Инструкция по эксплуатации	10
Гарантия	51
Гарантийный талон	53

H

A használati útmutatót olvasásakor kérjük a behajtott oldalakat kinyitni.

	Oldal
Használati útmutató	28
Garancia	52
Garancia lap	53

SK

Pri čítaní návodu na používanie vyklopte prosím prednú stránku originálu.

	Strana
Návod na používanie	45
Záruka	52
Záručný list	53

PL

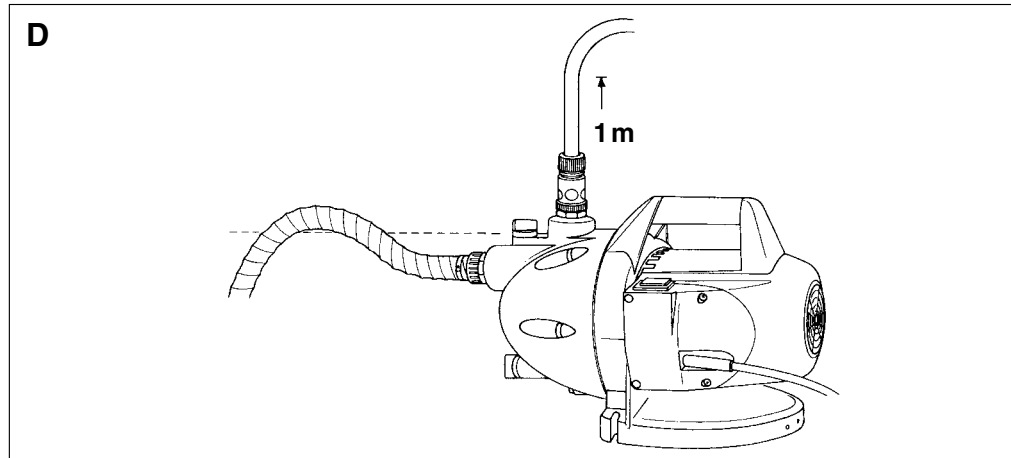
Podczas czytania instrukcji obsługi rozłóżyc okładki.

	Strona
Instrukcja obsługi	16
Gwarancja	51
Karta gwarancyjna	53

HR

Objašnjenje što možete pročitati na stranicama uputstva za upotrebu.

	Strana
Uputstva za upotrebu	34
Garancija	52
Garancijski list	53




GARDENA Gartenpumpe 3000/4, 4000/4, 4000/5

1. Hinweise zur Gebrauchsanweisung

Lesen Sie die Gebrauchsanweisung sorgfältig durch. Beachten Sie die Hinweise in dieser Gebrauchsanweisung. Machen Sie sich anhand dieser Gebrauchsanweisung mit den Betätigungsteilen und dem

richtigen Gebrauch der Gartenpumpe vertraut.

 **Aus Sicherheitsgründen dürfen Personen, die mit der Gebrauchsanweisung nicht vertraut sind, die Gartenpumpe nicht benutzen.**

Die Einhaltung der vom Hersteller beigefügten Gebrauchsanweisung ist Voraussetzung für den ordnungsgemäßen Gebrauch der Gartenpumpe. Die Gebrauchsanweisung enthält auch die Betriebs-, Wartungs- und Instandsetzungsbedingungen.


2. Einsatzgebiet und Fördermedien

Die GARDENA Gartenpumpen sind für die private Benutzung im Haus- und Hobbygarten bestimmt. Als Gartenpumpe für die private Nutzung im Haus- und Hobbygarten werden solche angesehen, die vorwiegend zum Betrieb von Bewässerungsgeräten und -systemen in privaten Gartenanlagen eingesetzt werden.

Daneben können die GARDENA Gartenpumpen auch zum Entleeren von Schwimmbecken, zum Ausbringen von wasserlöslichen Düngemitteln, zum Umpumpen von Heizöl und zum Fördern von Kalkfarben und wasserlöslichen Holzschutzmitteln eingesetzt werden.

Die GARDENA Gartenpumpen sind nicht für Dauerbetrieb

(z. B. Industrieinsatz, Dauerumwälzbetrieb) geeignet.

 **Nicht gefördert werden dürfen ätzende, leicht brennbare, aggressive oder explosive Stoffe (wie z. B. Benzin, Petroleum oder Nitroverdünnung), Salzwasser sowie Lebensmittel. Die Temperatur der Förderflüssigkeit darf 35 °C nicht überschreiten.**


3. Funktionsteile (Abb. B/C)

- | | | |
|--|---------------------|----------------------|
| 1. Wasserablaßschraube | 4. Einfüllstutzen | 8. Gehäusedeckel |
| 2. Saugseite | 5. Druckseite | 9. Turbine |
| 3. Pumpen-Anschlußstück
33,3 mm (G 1) | 6. Ein-/Ausschalter | 10. Turbinenschraube |
| | 7. Gehäuseschrauben | |

4. Aufstellen des Gerätes

4.1 Aufstellort und Befüllen der Pumpe vor der Inbetriebnahme

Pumpe wieder fest anziehen (keine Zange verwenden).

 ● **Pumpe in sicherem Abstand zum Fördermedium aufstellen.**

- Der Aufstellort muß fest und trocken sein und einen sicheren Stand der Pumpe ermöglichen.
- **Pumpe vor jeder Inbetriebnahme über Einfüllstutzen (4) mit mind. 2 l der zu pumpenden Flüssigkeit füllen!**
- Dazu Verschraubung am Einfüllstutzen (4) mit der Hand lösen und nach Befüllen der

4.2 Schlauchanschluß Saugseite (2)

- Schrauben Sie eines der beiden beiliegenden Pumpen-Anschlußstücke (3) in die Saugseite der Pumpe und ziehen Sie es von Hand fest an, **bis der Dichtring satt angepreßt wird.**
- Saugseitig muß ein **vakuumfester Saugschlauch** mit der Pumpe luftdicht verschraubt werden, z.B. GARDENA Sauggarnitur, Art.-Nr. 1411.

Um die Wiederansaugzeit zu verkürzen, empfehlen wir die Verwendung eines Saugschlauches mit Rückflußstop, der ein selbsttätiges Entleeren des Saugschlauches nach Außerbetriebnahme der Pumpe verhindert. Bei Saughöhen über 4 m empfehlen wir, durch zusätzliches Befestigen des Saugschlauches, z. B. durch Festbinden an einen Holzpflöck, die Pumpe von Gewicht zu entlasten.

- **Saugseitig keine Wasserschlauch-Stecksystemteile verwenden!**

Druckseite (5)

- Drehen Sie das zweite Pumpen-Anschlußstück (3) in die Druckseite (5) der Pumpe und ziehen Sie es von Hand fest an. Achten Sie darauf, daß der Dichtring des Pumpen-Anschlußstücks an der Druckseite satt anliegt.
- Das Pumpen-Anschlußstück ist mit einem 33,3 mm (G 1)-Gewinde ausgestattet, an das


über das GARDENA Wasser-schlauch-Stecksystem sowohl 13 mm (1/2"-), als auch 19 mm (3/4"-) und 16 mm (5/8"-) Schläuche angeschlossen werden können.

- Eine optimierte Ausnutzung der Förderleistung der Pumpe wird durch Anschluß von 19 mm (3/4"-) Schläuchen in Verbindung mit GARDENA Profi-System-Armaturen (z.B. Art.-Nr. 1752) oder von

25 mm (1")-Schläuchen mit im Sanitärfachhandel erhältlichen Anschlußarmaturen erreicht.

- Bei parallelem Anschluß von mehreren Schläuchen/Anschlußgeräten empfehlen wir die Verwendung des GARDENA 2- oder 4-Wege-Verteilers (Art.-Nr. 1210/1194), die direkt auf das Pumpen-Anschlußstück auf der Druckseite (5) geschraubt werden können.

5. Sicherheitshinweise zur Inbetriebnahme

-  **Achtung: Die Benutzung der Pumpe an Schwimmbecken und Gartenteichen und ähnlichen Plätzen ist nur zulässig, wenn die Pumpe über einen Fehlerstromschutzschalter (FI-Schalter) betrieben wird (DIN VDE 0100-702 und 0100-738). Zudem muß die Pumpe stand- und überflutungssicher aufgestellt und gegen Hineinfallen geschützt sein. Als zusätzliche Sicherheit kann ein zugelassener Personenschutzschalter verwendet werden. Bitte fragen Sie eine Elektrofachkraft.**
- **Netzanschluß- und Verlängerungsleitungen dürfen keinen geringeren Querschnitt haben als Gummischlauchleitungen mit Kurzzeichen H07 RNF nach DIN VDE 0620.**
- **In Österreich muß der elektrische Anschluß der ÖVE-EM 42, T2 (2000)/1979 § 22 gemäß § 2022.1 entsprechen.**

Danach dürfen Pumpen zum Gebrauch an Schwimmbecken und an Gartenteichen nur über einen Trenntransformator betrieben werden. Bitte fragen Sie Ihren Elektromeisterbetrieb.

- **In der Schweiz müssen ortsveränderliche Geräte, welche im Freien verwendet werden, über Fehlerstromschutzschalter angeschlossen werden.**
- **Kinder und Jugendliche unter 16 Jahren dürfen die Pumpe nicht bedienen und sind vom angeschlossenen Gerät fernzuhalten.**
- **Setzen Sie die Pumpe nicht dem Regen aus. Benutzen Sie die Pumpe nicht in nasser oder feuchter Umgebung.**
- **Führen Sie vor Benutzung stets eine Sichtprüfung durch, um festzustellen, ob die Pumpe, insbesondere Netzkabel und Stecker, beschädigt ist. Eine beschädigte Pumpe darf nicht benutzt werden. Pumpe im Schadensfall vom GARDENA Service oder dem autorisierten Elektrofachmann überprüfen lassen.**

- **Netzspannung beachten. Angaben auf dem Typschild müssen mit den Daten des Stromnetzes übereinstimmen.**
- Befüllen Sie die Pumpe vor jeder Inbetriebnahme mit mind. **2 l Förderflüssigkeit!** Ziehen Sie anschließend die Verschraubung am Einfüllstutzen (4) fest an (keine Zange verwenden).
- Vor Inbetriebnahme evtl. vorhandene **Absperrorgane** in der Druckleitung (Anschlußgeräte, Wasserstop, etc.) **öffnen.**
- Restwasser im Druckschlauch entleeren, damit die Luft beim Ansaugvorgang entweichen kann.

6. Inbetriebnahme

- Ein-/Ausschalter (6) auf „0“.
- Pumpe über Einfüllstutzen (4) mit mind. 2 l Förderflüssigkeit füllen.
- Netzstecker in 230 V/50 Hz-Wechselstromsteckdose stecken.

- Den an der Druckseite (5) angeschlossenen Schlauch ca. 1 m senkrecht über der Pumpe nach oben halten, bis die Pumpe angesaugt hat (Abb. D).
- Ein-/Ausschalter (6) auf „I“.
- Die Pumpe sollte nach spätestens **7 Minuten** fördern.

bleibt Förderflüssigkeit nach dieser Zeit aus, Pumpe ausschalten (Ein-/Ausschalter auf „0“ und Punkt 11. „Störungen“ aufschlagen).

- Die angegebene maximale Selbstansaughöhe (siehe auch Punkt 9.) wird nur erreicht, wenn die Pumpe über

den Einfüllstutzen (4) bis zum Überlauf befüllt ist, und der Saugschlauch **dabei** und

während des **Selbstansaugens** soweit nach oben gehalten wird, daß kein Fördermedium von der Pumpe über den Saugschlauch entweichen kann (Abb. D).

medium von der Pumpe über den Saugschlauch entweichen kann (Abb. D).

D

D

7. Benutzungshinweise



- Bei Ausfall der Förderung Pumpe sofort abstellen.
- Tragen Sie die Pumpe nicht am Kabel und benutzen Sie das Kabel nicht, um den Stecker aus der Steckdose zu ziehen.
- Schützen Sie das Kabel vor Hitze, Öl und scharfen Kanten.
- Nach Außerbetriebnahme, bei Nichtgebrauch und vor der Wartung Netzstecker ziehen.
- Zur Verhinderung eines Trockenlaufs der Pumpe

achten Sie bitte darauf, daß sich das Saugschlauchende stets im Fördermedium befindet.

- Pumpe **max. 5 Minuten** gegen geschlossene Druckseite laufen lassen.
- Die Temperatur der Förderflüssigkeit darf **35 °C** nicht überschreiten.
- Sand und andere schmirgelnde Stoffe in der Förderflüssigkeit führen zu schnellerem **Verschleiß und Leistungsminde-** rung.
- Die Pumpe ist **nicht für Dauerbetrieb** (z. B. Industrieinsatz, Dauerumwälzbetrieb) geeignet.

- Die **Mindest-Durchflußmenge beträgt 80 l/h** (= 1,3 l/min.). Anschlußgeräte mit geringerem Durchsatz dürfen nicht betrieben werden.
- Beim Einsatz der Pumpe zur Druckverstärkung darf der max. **zulässige Innendruck von 8 bar (druckseitig)** nicht überschritten werden. Zu erhöhender Ausgangsdruck und Pumpendruck addieren sich. Beispiel: Druck am Wasserhahn 1,5 bar, max. Druck Gartenpumpe 4000/4 4,2 bar, Gesamtdruck 5,7 bar.

8. Wartung, Pflege, Aufbewahrung

Die GARDENA Gartenpumpen sind weitgehend wartungsfrei.

Nach dem Ausbringen von Pflanzenschutzmitteln, Kalkfarben, Düngemitteln oder Heizöl (Dieselöl) die Pumpe mit lauwarmem Wasser (max. 35 °C) evtl. unter Zusatz eines milden Reinigungsmittels (z. B. Spülmittel) ausspülen und die Rückstände nach den Richtlinien des Abfallbeseitigungsgesetzes entsorgen.

Eine durch Verschmutzung fest-sitzende Turbine kann durch Drehen der Turbinenschraube (10) mit einem Schraubendreher (Drehrichtungspfeil am Gehäuse beachten) gelöst werden. Sollte dies nicht möglich sein, so kann der Turbinenraum nach Lösen der Gehäuseschrauben (7) und Entfernen des Gehäusedeckels (8) gereinigt werden. Die Turbine (9) kann im Bedarfsfall nach Festhalten der Turbinenschraube (10)

mit einem Schraubendreher und Lösen der Turbine mit einem Ringschlüssel abgenommen werden. Achten Sie beim Zusammenbau darauf, daß die Teile in der Reihenfolge der Demontage wieder montiert werden.

Vor Einbruch der Frostperiode ist die Pumpe über die Wasserablaßschraube (1) zu entleeren und frostsicher zu lagern.

9. Pumpenkenndaten

	3000/4	4000/4	4000/5
Nennleistung	750 W	800 W	1000 W
Max. Fördermenge	3.300 l/h	3.600 l/h	3.600 l/h
Max. Druck	4,0 bar	4,2 bar	5,0 bar
Max. Förderhöhe	40 m	42 m	50 m
Max. Selbstansaughöhe	9 m	9 m	9 m
Zul. Innendruck (druckseitig)	8 bar	8 bar	8 bar
Spannung	230 V	230 V	230 V
Frequenz	50 Hz	50 Hz	50 Hz
Schalleistungspegel L _{WA} ¹⁾	80 dB (A)	83 dB (A)	84 dB (A)

1) Meßverfahren nach EN 60335-1

Pumpenkennlinie (Abb. A)

Die Leistungsdaten der Pumpenkennlinie sind gemessen bei einer Saughöhe von 0,5 m und unter Verwendung eines 25 mm (1")-Saugschlauches.

10. Empfehlenswertes Zubehör

- **GARDENA Saugschläuche** Knick- und vakuumfest, wahlweise erhältlich als Meterware mit 19 mm (3/4")- oder 25 mm (1")-Durchmesser ohne Anschlußarmaturen oder als Fixlänge komplett mit Anschlußarmaturen.
- **GARDENA Anschlußstücke (Art.-Nr. 1723/1724) / Saugfilter mit Rückflußstop (Art.-Nr. 1726/1727/1728)** Zur Bestückung der Saugschlauch-Meterware.
- **GARDENA Pumpen-Vorfilter, Art.-Nr. 1731** Insbesondere empfohlen beim Fördern sandhaltiger Medien.
- **GARDENA Elektronischer Druckschalter, Art.-Nr. 1739** Schaltet die Pumpe in Abhängigkeit des Betriebsdruckes automatisch ein und aus. Mit Trockenlaufsicherung.
- **GARDENA Trockenlauf-sicherung, Art.-Nr. 1741** Bewahrt die Pumpe vor Schäden durch Trockenlauf bei ausbleibendem Fördermedium.
- **GARDENA Schlagbrunnen-Saugschlauch, Art.-Nr. 1729** Zum vakuumfesten Anschluß der Pumpe an Schlagbrunnen oder starre Rohre. Länge 0,5 m. Mit beidseitigem 33,3 mm (G 1)-Innengewinde.

11. Störungen

Störung	Mögliche Ursache	Abhilfe
Pumpe läuft, aber saugt nicht an.	Pumpe wurde vor Inbetriebnahme nicht mit Förderflüssigkeit aufgefüllt. Eingefüllte Förderflüssigkeit entweicht beim Selbstansaugvorgang über den an der Druckseite (5) angeschlossenen Schlauch.	Pumpe befüllen (siehe Punkt 4.1). Pumpe nochmals befüllen (siehe Punkt 4.1). Bei Wiederinbetriebnahme der Pumpe Druckschlauch ca. 1 m senkrecht über der Pumpe nach oben halten, bis die Pumpe angesaugt hat (Abb. D).
	Undichte bzw. beschädigte Saugleitung.	Verbindungen abdichten bzw. Saugleitung auf Beschädigung überprüfen. Eine absolut vakuumdichte Verbindung wird durch Verwendung von GARDENA Saugschläuchen (siehe Punkt 10.) erreicht.
	Verschraubung am Einfüllstutzen (4) undicht.	Verschraubung fest anziehen (keine Zange verwenden).
	Luft kann nicht entweichen, da Druckseite (5) geschlossen bzw. Restwasser im Druckschlauch ist.	In der Druckleitung vorhandene Absperrorgane öffnen (z. B. Spritze) bzw. Druckschlauch entleeren oder während des Ansaugvorgangs von der Pumpe lösen.
	Wartezeit wurde nicht eingehalten.	Pumpe einschalten und bis zu 7 Minuten warten.

Störung	Mögliche Ursache	Abhilfe
Pumpe läuft, aber saugt nicht an.	Saugfilter oder Rückflußstop im Saugschlauch verstopft.	Filter bzw. Rückflußstop reinigen.
	Zu große Saughöhe.	Saughöhe verringern.
	Bei sonstigen Ansaugproblemen GARDENA Saugschläuche mit Rückflußstop (siehe Punkt 10) benutzen und vor Inbetriebnahme über Einfüllstutzen (4) mit Förderflüssigkeit auffüllen.	
Pumpenmotor läuft, aber Fördermenge oder Druck gehen plötzlich zurück.	Saugfilter am Saugschlauch wird freigesaugt.	Pumpe mit Regulierventil, z. B. GARDENA Art.-Nr. (2)977, auf der Druckseite (5) drosseln.
	Saugfilter oder Rückfluß verstopft.	Filter bzw. Rückflußstop reinigen.
	Turbine verstopft.	Netzstecker ziehen und Turbine reinigen (siehe Punkt 8).
Pumpenmotor läuft nicht an oder bleibt während des Betriebs plötzlich stehen.	Stromausfall.	Sicherung und Leitungen überprüfen.
	Thermoschutzschalter hat Pumpe wegen Überlastung abgeschaltet.	Netzstecker ziehen und Turbine reinigen (siehe Punkt 8). Auf max. Temperatur der Förderflüssigkeit (35 °C) achten.
	Elektrische Unterbrechung.	Pumpe an den GARDENA Service schicken.

Bei sonstigen Störungen bitten wir Sie, sich mit dem GARDENA Service in Verbindung zu setzen:
 Deutschland:
 Telefon 07 31 / 490-290,
 Telefax 07 31 / 490-307,
 Österreich: Tel. 0 22 62 / 74 54 50,
 Schweiz: Tel. 01 / 8 60 26 66
 oder schicken Sie das defekte Gerät mit einer kurzen Fehlerbeschreibung und im Garantiefall

mit den entsprechenden Garantieunterlagen direkt an eine der aufgeführten Servicestellen.

Wir weisen ausdrücklich darauf hin, daß wir nach dem Produkthaftungsgesetz nicht für durch unsere Geräte hervorgerufene Schäden einzustehen haben, sofern diese durch unsachgemäße Reparatur verursacht

oder bei einem Teileaustausch nicht unsere Original GARDENA Teile oder von uns freigegebene Teile verwendet werden und die Reparatur nicht vom GARDENA Service oder dem autorisierten Fachmann durchgeführt wird. Entsprechendes gilt für Ergänzungs- teile und Zubehör.

EU-Konformitätserklärung

Maschinenverordnung (9. GSGVO) / EMVG / Niedersp. RL

Der Unterzeichnete

GARDENA Kress + Kastner GmbH · Hans-Lorenser-Str. 40 · D-89079 Ulm

bestätigt, daß die nachfolgend bezeichneten Geräte in der von uns in Verkehr gebrachten Ausführung die Anforderungen der harmonisierten EU-Richtlinien, EU-Sicherheitsstandards und produktspezifischen Standards erfüllen.

Bei einer nicht mit uns abgestimmten Änderung der Geräte verliert diese Erklärung ihre Gültigkeit.

Bezeichnung der Geräte:
Gartenpumpen

Typen:
3000/4, 4000/4, 4000/5

Art.-Nr.:
1426, 1428, 1431

EU-Richtlinien:
Maschinen-Richtlinie 98/37/EG
Elektromagn. Verträglichkeit
89/336/EG
Niederspannungsrichtlinie
73/23/EG
Richtlinie 93/68/EG

Harmonisierte EN:
EN 292-1
EN 292-2
EN 60335-1
EN 60335-2-41

Anbringungsjahr der CE-Kennzeichnung:
1995

Ulm, den 01.12.1998

Thomas Heint
Technische Leitung

D

Garantie

GARDENA gewährt für dieses Produkt 2 Jahre Garantie (ab Kaufdatum). Diese Garantieleistung bezieht sich auf alle wesentlichen Mängel des Gerätes, die nachweislich auf Material- oder Fabrikationsfehler zurückzuführen sind. Sie erfolgt durch die Ersatzlieferung eines einwandfreien Gerätes oder durch die kostenlose Reparatur des eingesandten Gerätes nach unserer Wahl, wenn folgende Voraussetzungen gewährleistet sind:

- Das Gerät wurde sachgemäß und laut den Empfehlungen in der Gebrauchsanweisung behandelt. Es wurde weder vom Käufer noch von einem Dritten versucht, das Gerät zu reparieren.
- Das Gerät wurde ausreichend frankiert direkt an eine der GARDENA Servicestellen gesandt, unter Beifügung der vollständig ausgefüllten Garantiekarte bzw. des Rechnungsbeleges.

Diese Hersteller-Garantie berührt die gegenüber dem Händler/Verkäufer bestehenden Gewährleistungsansprüche nicht.

Verschleißteile (z. B. Turbine) sind von der Garantie ausgeschlossen.

RUS

Гарантия

Фирма GARDENA предоставляет на данное изделие гарантию сроком на 2 года со дня продажи. В течение этого срока Покупатель имеет право бесплатно устранить дефекты, возникшие в процессе эксплуатации, по вине завода изготовителя при наличии в оригинальном гарантийном талоне даты продажи, подписи продавца и печати торгующей организации, за исключением следующих случаев:

- при отсутствии гарантийного талона;
- гарантийный талон не принадлежит данному изделию;
- по истечении срока гарантии;
- нарушение правил эксплуатации;
- при обслуживании вне гарантийной мастерской, попытке самостоятельного устранения дефекта;
- использования неоригинальных расходных материалов;
- сильный износ изделия в результате длительного использования или использования не по назначению;
- механические повреждения корпуса;
- поврежден кабель или штекер;
- перегрузка.

Быстро изнашивающиеся детали не входят в состав этой гарантии.

PL

Gwarancja

Firma GARDENA udziela na zakupiony artykuł 24 miesięcy gwarancji (od daty zakupu). W ramach gwarancji będą usuwane bezpłatnie wszelkie usterki pod warunkiem, że urządzenie jest eksploatowane zgodnie z przeznaczeniem i w ramach opisanych w instrukcji obsługi. Gwarancją niniejszą objęte są usterki produktu spowodowane wadliwymi częściami lub defektami produkcyjnymi. Wszelkie usterki ujawnione w okresie gwarancji będą usunięte w jednym z Autoryzowanych Punktów Serwisowych w możliwie najkrótszym czasie, nie dłuższym jednak niż 14 dni roboczych od daty dostarczenia urządzenia do serwisu.

Gwarancją nie są objęte:

- naprawy urządzeń, w których uszkodzenia powstały na skutek:

- a. niewłaściwej obsługi lub eksploatacji niezgodnej z przeznaczeniem,
 - b. działania siły wyższej (pożar, powódź, wyładowania atmosferyczne, itp.)
 - c. mechanicznego uszkodzenia produktu i wywołanych nim wad,
 - d. napraw dokonywanych przez osoby inne niż Autoryzowane Punkty Serwisowe,
- urządzenia, w których dokonano samowolnych zamian podzespołów z innych urządzeń oraz urządzenia, w których dokonano przeróbek
 - urządzenia, których kartę gwarancyjną zatarto, zamazano lub zmieniono.

Części pracujące (np. wirnik) nie podlegają gwarancji.

SLO

Garancija

GARDENA vam za ta izdelek odobri 24 mesecev garancije – od dneva nakupa. Garancija se nanaša na vse bistvene pomankljivosti izdelka, ki so dokazljivo povezane z neustreznim materialom ali tovarniško napako v procesu izdelave.

Kot rešitev reklamacije se upošteva:

- nadomestitev izdelka z novim izdelkom,
 - brezplačno popravilo poškodovane naprave,
- če so pred tem bile izpolnjene naslednje zahteve:
- naprava je bila pravilno uporabljana – v skladu z navodili za uporabo, in ni bila popravljana bodisi s strani kupca bodisi s strani tretje osebe,
 - naprava je bila zadostno frankirana in poslana naravnost v GARDENA servis skupaj z popolnoma izpolnjenim garancijskim listom in računom.

Deli, ki se hitro obrabijo (npr. turbina) so iz garancije izključeni.

Garantiekarte
Гарантийный талон
Karta gwarancyjna
Garancijski list
Garancia lap
Garancijski list
Záruční list
Záručný list

Gartenpumpe	3000/4	Art.-Nr. 1426	<input type="checkbox"/>
Садовые насосы			
Pompa ogrodowa	4000/4	Art.-Nr. 1428	<input type="checkbox"/>
Vrtna črpalka			
Kerti szivattyú	4000/5	Art.-Nr. 1431	<input type="checkbox"/>
Elektro protočna pumpa			
Zahradní čerpadlo			
Záhradné čerpadlo			

Wurde gekauft am:
Дата продажи:
Zakupiona dnia:
Datum nakupa:
Vásárlás dátuma:
Datum kupovine:
bylo koupeno:
bolo zakúpené:

Händlerstempel:
Штамп продавца:
Pieczęć punktu sprzedaży:
Pečat trgovca:
Kereskedő pecsétje:
Pečat trgovca:
Razítko obchodníka:
Pečiatka obchodníka:

Beanstandung:
Результат диагностики:
Opis wady / uszkodzenia:
Opis napake:
Panasz:
Opis kvara/greška:
Reklamace:
Reklamácia:



Deutschland

GARDENA
Kress + Kastner GmbH
GARDENA Service
Hans-Lorenser-Straße 40
D-89079 Ulm
Produktfragen: (07 31) 490-123
Reparaturen: (07 31) 490-290

Argentina

Unitán s.a.i.c.a.
Paseo Colón 221 – P. 10°
1399 Buenos Aires

Australia

NYLEX Corporation Ltd.
25-29 Nepean Highway
P.O. Box 68
Mentone, Victoria 3194

Austria

GARDENA Österreich
Gesellschaft m.b.H.
Stettnerweg 11-15
2100 Korneuburg

Belgium

MARKT (Belgium) NV/SA
Sterrebeekstraat 163
1930 Zaventem

Canada

Continental Industries
100, Summerlea Road
Brampton, Ontario
Canada L6T 4X3

Chile

Comercial Maquinex
Nueva Panamericana Sur,
N° 1050
San Bernardo
Santiago de Chile

Cyprus

FARMOKIPIKI LTD
P.O. Box 7098
74, Digeni Akrita Ave.
1641 Nicosia

Czech Republic

GARDENA spol. s.r.o.
Brněnská 634
66442 Brno - Modřice

Denmark

GARDENA Danmark A/S
Bejlerholm 10
9400 Nørresundby

Finland

Habitec Oy
Martinkyläntie 52
01720 Vantaa

France

GARDENA France
Service Après-Vente
BP 50080
95948 ROISSY CDG Cedex

Great Britain

GARDENA UK Ltd.
27-28 Brenkley Way
Blezard Business Park
Seaton Burn
Newcastle upon Tyne
NE13 6DS

Greece

Agrokip
G. Psomadopoulos & Co.
20, Lykourgou str.
Kallithea
Athens

Hungary

GARDENA Magyarország Kft.
Késmárk utca 22
1158 Budapest

Iceland

Heimilistaeki hf
Saetun 8
P.O. Box 5340
125 Reykjavik

Italy

GARDENA Italia S.r.l.
Via Donizetti 22
20020 Lainate (Mi)

Japan

KAKUDAI Mfg. Co. Ltd.
1-4-4, Itachibori Nishi-ku
Osaka 550

Luxembourg

Magasins Jules Neuberg
Grand Rue 30
Case Postale No. 12
Luxembourg 2010

Netherlands

MARKT (Holland) BV
Postbus 219
1380 AE Weesp

New Zealand

NYLEX
New Zealand Limited
Head Office
22, Ormiston Road
Private Bag
South Auckland Mail Centre
Auckland

Norway

GARDENA Norge A/S
Postboks 214
2013 Skjetten

Poland

GARDENA Polska Sp. z o.o.
Orzeszyn 35 a
k/Piaseczna
05-532 Baniocza

Portugal

MARKT (Portugal), Lda.
Recta da Granja do Marquês
Edif. GARDENA
Algueirão
2725-596 Mem Martins

Russia / Россия

АО АМИДА
ул. Мосфильмовская 66
117330 Москва

Singapore

Variware
Holland Road Shopping Centre
227-A 1st Fl., Unit 29
Holland Avenue
Singapore 1027

Slovenia

Silk d.o.o. Trgovina
Brodišče 15
1236 Trzin

South Africa

GARDENA
South Africa (Pty.) Ltd.
P.O. Box 11534
Vorna Valley 1686

Spain

ANMI Andreu y Miriam S.A.
Calle Pere IV, 111
08018 Barcelona

Sweden

GARDENA Svenska AB
Box 9003
20039 Malmö

Switzerland

GARDENA Kress + Kastner AG
Bitziberg 1
8184 Bachenbülach

Turkey

Bahçe Tarım ve Sulama
Araçları Ticaret A.Ş.
Soğanlık Yolu, Yalınız
Selvi Sok. No: 21
81440 Kartal-İstanbul

USA

GARDENA
3085 Shawnee Drive
Winchester, VA 22604

1426-29.960.01/0982
GARDENA Kress + Kastner GmbH
Postfach 27 47, D-89070 Ulm
<http://www.gardena.de>