

GARDENA Schlauchwagen 60 TS
 Schlauchwagen 60 TS Set
 Schlauchwagen 60 HG
 Schlauchwagen 60 HG Set
 Schlauchwagen 100 HG

Art.-Nr. 8000
 Art.-Nr. 8001
 Art.-Nr. 8003
 Art.-Nr. 8004
 Art.-Nr. 8006

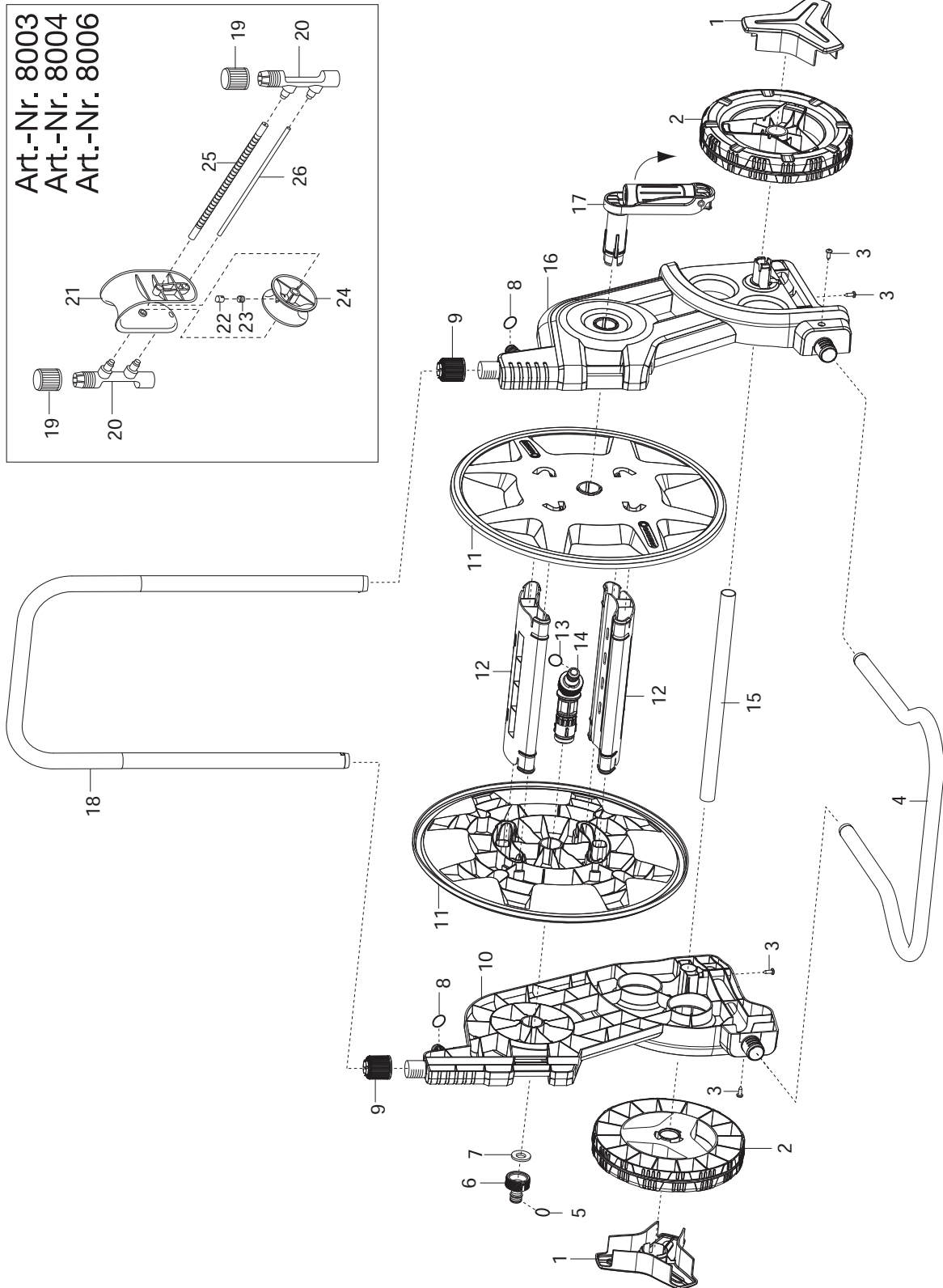


Bild Nr. Picture No.	Ersatzteil-Nr. Spare Part No.	Bezeichnung	Description	Désignation
Art. 8000 Art. 8001		Classic Schlauchwagen 60 TS Classic Schlauchwagen 60 TS Set	Classic Hose Trolley 60 TS Classic Hose Trolley 60 TS Set	Dévidoir sur roues 60 TS Classic Dévidoir sur roues 60 TS Set Classic
1	8000-00.600.21	Nabe	Hub	Moyeu
2	8000-00.600.16	Rad	Wheel	Roue
3	1625-00.600.16	Blechschrabe 4,2x13-C-H	Sheet metal screw 4,2x13-C-H	Vis à tôle 4,2x13-C-H
4	8000-00.620.00	Standbügel, vollst.	Bracket, kpl.	Arceau support, kpl.
5-7	901-00.100.00	Hahnstück, kpl. 3/4"	Tap connector, cpl. 3/4"	Nez de robinet, cpl. 3/4"
5,8	900-00.101.06	O-Ring 10,5x2,7	O-ring 10,5x2,7	Joint torique 10,5x2,7
9	232-00.600.31	Klemmmutter	Lock nut	Écrou de serrage
10	8000-00.600.06	Seitenteil rechts	Side part right	Partie latérale droite
11	8000-00.630.01	Trommelscheibe	Real disc	Disque plateau
12	8007-00.600.26	Traverse	Cross arm	Traverse
13,14	2684-00.660.00	Anschlusschülse, kpl.	Conductor barrel, cpl.	Douille de raccord, cpl.
13	1131-00.000.01	O-Ring 16,9x2,7	O-ring 16,9x2,7	Joint torique 16,9x2,7
15	8000-00.600.26	Verbindungsrohr	Connecting tube	Tube de connexion
16	8000-00.600.01	Seitenteil links	Side part left	Partie latérale gauche
17	8000-00.611.00	Kurbel, vollst.	Crank cpl.	Manivelle cpl.
18	8000-00.640.00	Schubgabel, vollst.	Top frame, cpl.	Guidon, cpl.
Art. 8003 Art. 8004 Art. 8006		Classic Schlauchwagen 60 HG Classic Schlauchwagen 60 HG Set Classic Schlauchwagen 100 HG	Classic Hose Trolley 60 HG Classic Hose Trolley 60 HG Set Classic Hose Trolley 100 HG	Dévidoir sur roues 60 HG Classic Dévidoir sur roues 60 HG Set Classic Dévidoir sur roues 100 HG Classic
11	8006-00.630.01	Trommelscheibe (nur für Art. 8006)	Real disc (only for Art. 8006)	Disque plateau (seulement pour Art. 8006)
18	8000-00.640.00	Schubgabel, vollst.	Top frame, cpl.	Guidon, cpl.
19	232-00.600.31	Klemmmutter	Lock nut	Écrou de serrage
19-26	8004-00.650.00	Schlauchführung, vollst.	Hose guide, cpl.	Guide-tuyau, cpl.
20	8004-00.650.01	Aufnahme	Retainer	Raccord fileté
21	2684-00.611.06	Führung	Guiding	Guidage
22	2684-00.611.16	Abdeckung	Cover	Couvercle
23	2648-00.600.42	Nutenstein	Sliding block	Coulisseau
24	2684-00.611.11	Rolle	Roll	Poulie
25	8004-00.650.11	Nutenwelle	Shaft axle	Arbre cannelé
26	8004-00.650.06	Führungsrohr	Guide tube	Tube de guidage
		Alle anderen Teile wie bei Art. 8000	All other spare parts see art. 8000	Pour toutes les autres pièces, voir réf. 8000
Art. 8007		Classic Schlauchtrommel 50	Classic Hose Reel 50	Dévidoir portable 50 Classic
	901-00.100.00	Hahnstück, kpl. 3/4"	Tap connector, cpl. 3/4"	Nez de robinet, cpl. 3/4"
	2684-00.660.00	Anschlusschülse, kpl.	Conductor barrel, cpl.	Douille de raccord, cpl.
	8000-00.611.00	Kurbel, vollst.	Crank cpl.	Manivelle cpl.
Art. 8009		Classic Wand Schlauchtrom. 50 Set	Classic Wall-Fixed H. Reel 50 Set	Dévidoir portable 50 Classic équipé
	901-00.100.00	Hahnstück, kpl. 3/4"	Tap connector, cpl. 3/4"	Nez de robinet, cpl. 3/4"
	2684-00.660.00	Anschlusschülse, kpl.	Conductor barrel, cpl.	Douille de raccord, cpl.
	8000-00.611.00	Kurbel, vollst.	Crank cpl.	Manivelle cpl.
	8009-00.703.00	Wandhalterung, kpl.	Wall bracket, cpl.	Support mural, cpl.
	2602-00.901.00	Oberlager, kpl.	Bracket, cpl.	Support, cpl.
Art. 8010		Classic Schlauchtrommel 10 Set	Classic Hose Reel 10 Set	Dévidoir portable 10 Classic équipé
	901-00.100.00	Hahnstück, kpl. 3/4"	Tap connector, cpl. 3/4"	Nez de robinet, cpl. 3/4"
	2684-00.660.00	Anschlusschülse, kpl.	Conductor barrel, cpl.	Douille de raccord, cpl.
	8010-00.610.00	Kurbel, vollst.	Crank cpl.	Manivelle cpl.
	8010-00.720.00	Polybeutel, kpl.	Accessory bag, cpl.	Sachet d'accessoires, cpl.
Art. 8012 Art. 8011		Schlauchwagen 50 Set <u>bis Baujahr 2014</u> Schlauchwagen 50	Hose Trolley 50 Set <u>until 2014</u> Hose Trolley 50	Dévidoir sur roues 50 Set <u>jusqu'à 2014</u> Dévidoir sur roues 50
	232-00.600.16	Rad, anthrazit	Wheel, grey	Roue, gris
	2620-00.600.08	Verbindungsrohr	Connecting tube	Tube de connexion
	8007-00.600.26	Traverse	Cross arm	Traverse
	2690-00.600.16	Kurbel	Crank	Manivelle
*	2684-00.660.00	Anschlusschülse, kpl.	Conductor barrel, cpl.	Douille de raccord, cpl.
*	2625-00.600.91	Blende	Screen	Enjoliveur de roue
*	1625-00.600.16	Blechschrabe 4,2x13-C-H	Sheet metal screw 4,2x13-C-H	Vis à tôle 4,2x13-C-H
*	901-00.100.00	Hahnstück, kpl. 3/4"	Tap connector, cpl. 3/4"	Nez de robinet, cpl. 3/4"
		Alle mit *-gekennzeichneten Teile sind im Zubehörbeutel enthalten.	All spare parts with the sign * are into the accessory bag.	Pièces avec * sont inclus dans le sachet d'accessoires.
		Nur die aufgeführten Teile sind lieferbar!	Only the mentioned spare parts are available!	Seules les pièces indiquées sont disponibles!