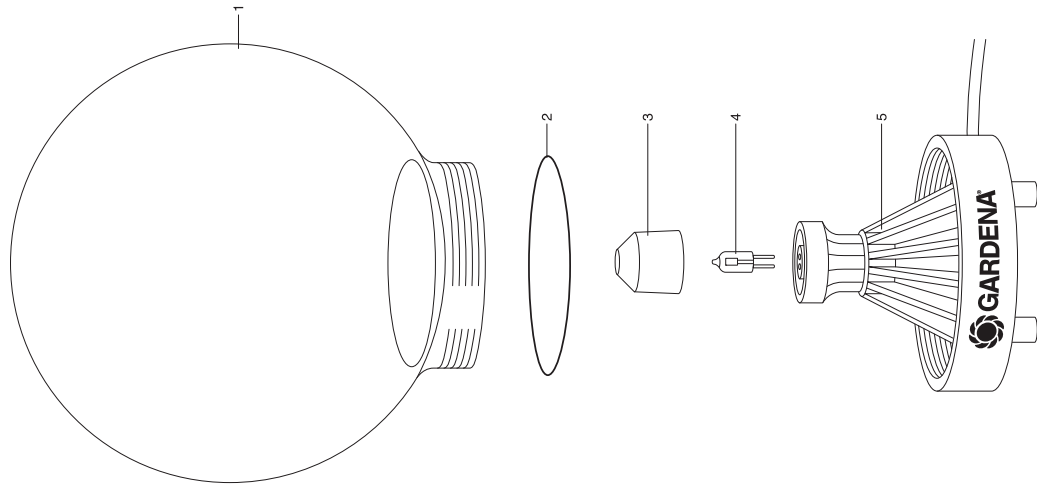


**GARDENA** Schwimmleuchte FL 160  
Schwimmleuchte FL 200

Art.-Nr. 7949/7960  
Art.-Nr. 7950/7962



**GARDENA** Unterwasserstrahler UL 20  
Unterwasserstrahler UL 35  
Unterwasserstrahler UL 20 Set

Art.-Nr. 7952  
Art.-Nr. 7954  
Art.-Nr. 7958

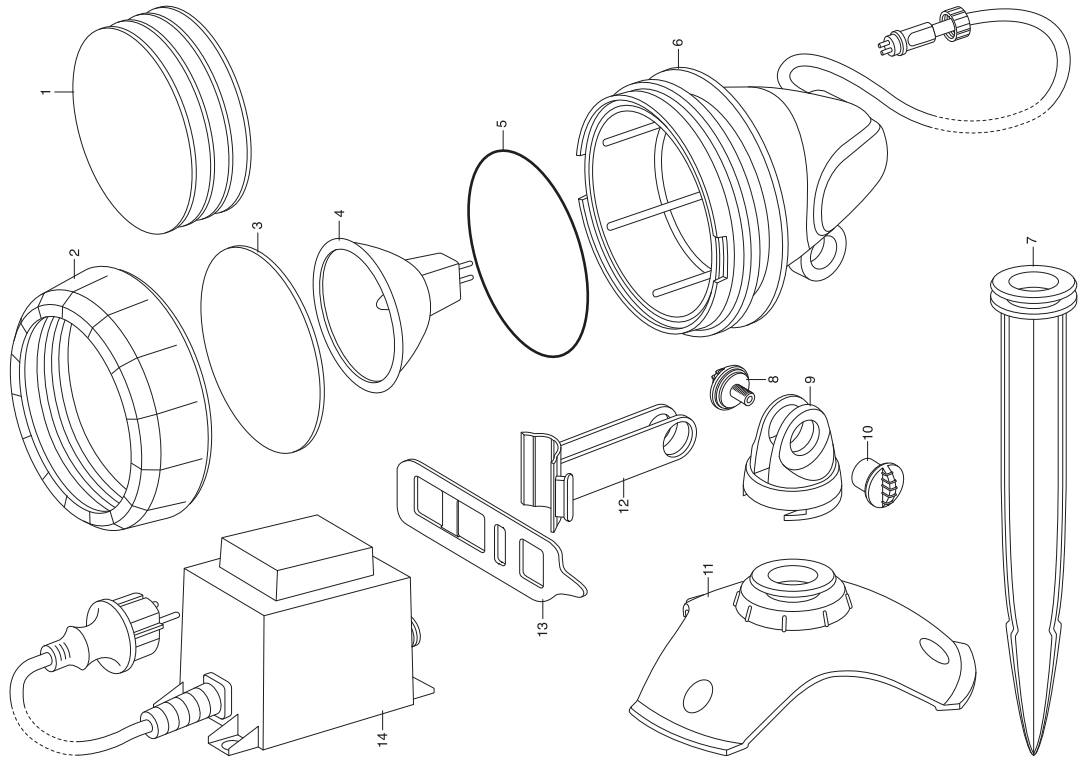


Bild Nr. Picture No.	Ersatzteil-Nr. Spare Part No.	Bezeichnung	Description	Désignation
Art. 4355		<b>LED-Quellsteinbeleuchtung SL 32 weiß</b>	<b>LED Source Stone Lighting SL 32 model white</b>	<b>Diodes lumineuses pour galet avec jet d'eau Modèle SL 32 Blanc</b>
Art. 4356		<b>LED-Quellsteinbeleuchtung SL 32 blau</b>	<b>LED Source Stone Lighting SL 32 model blue</b>	<b>Diodes lumineuses pour galet avec jet d'eau Modèle SL 32 Bleu</b>
	4355-00.901.00	<u>bis Baujahr 2011</u> Basismodul	<u>until 2011</u> Basic modul	<u>jusqu'a 2011</u> Module de base
	4355-00.902.00	3-fach Verteiler	Three channel distributor	Sélecteur 3 circuits
	4355-00.900.01	Farbaufsatz, weiß (4355)	Colour adapter, white (4355)	Adaptateur en couleurs, blanc (4355)
	4355-00.900.02	Farbaufsatz, rot	Colour adapter, red	Adaptateur en couleurs, rouge
	4355-00.900.03	Farbaufsatz, gelb	Colour adapter, yellow	Adaptateur en couleurs, jaune
	4355-00.900.04	Farbaufsatz, grün	Colour adapter, green	Adaptateur en couleurs, vert
	4355-00.900.05	Farbaufsatz, farbwechsel	Colour adapter, colourchange	Adapt. en couleurs, couleurs changeant
	4356-00.900.01	Farbaufsatz, blau (4356)	Colour adapter, blue (4356)	Adaptateur en couleurs, bleu (4356)
Art. 7951		<b>Unterwasserstrahler</b>	<b>Underwater Spot</b>	<b>Projecteur immersible</b>
		<u>bis Baujahr 2005</u>	<u>until 2005</u>	<u>jusqu'a 2005</u>
	7951-00.900.03	Flachdichtung	Washer	Joint plat
	7951-00.900.04	Halogenlampe 12V 20W	Halogen lamp 12V 20W	Lampe halogène 12V 20W
	7951-00.620.00	Lampeneinsatz, vollst	Lamp insert, cpl.	Insert de lampe, cpl.
	4352-00.600.09	Anschlussleitung 15 m	Connection cable 15 m	Cordon d'alimentation 15 m
Art. 7952		<b>Unterwasserstrahler UL 20</b>	<b>Underwater Light UL 20</b>	<b>Projecteur immersible UL 20</b>
		<u>bis Baujahr 2012</u>	<u>until 2012</u>	<u>jusqu'a 2012</u>
4	7952-00.900.03	Halogenlampe 12V 20W	Halogen lamp 12V 20W	Lampe halogène 12V 20W
5	7952-00.900.04	O-Ring 61x2	O-ring 61x2	Joint torique 61x2
14	7952-00.900.07	Trafo 20 W	Transformer 20 W	Transformateur 20 W
2-6,8-10	7952-00.901.00	Strahler 20 W, kpl.	Projector head 20 W, cpl.	Tête de spot 20 W, cpl.
Art. 7954		<b>Unterwasserstrahler UL 35</b>	<b>Underwater Light UL 35</b>	<b>Projecteur immersible UL 35</b>
		<u>bis Baujahr 2009</u>	<u>until 2009</u>	<u>jusqu'a 2009</u>
14	Nicht mehr lieferbar!	Trafo 36 W	Transformer 36 W	Transformateur 36 W
		Alle anderen Teile wie bei Art. 7952	All other spare parts see art. 7952	Pour toutes les autres pièces, voir réf. 7952
Art. 7958		<b>Unterwasserstrahler-Set UL 20 S</b>	<b>Underwater Light Set UL 20 S</b>	<b>Projecteur immersible - Kit compl. UL 20 S</b>
		<u>bis Baujahr 2012</u>	<u>until 2012</u>	<u>jusqu'a 2012</u>
14	7958-00.900.01	Trafo 60 W	Transformer 60 W	Transformateur 60 W
		Alle anderen Teile wie bei Art. 7952	All other spare parts see art. 7952	Pour toutes les autres pièces, voir réf. 7952
Art. 7955		<b>Unterwasserleuchte</b>	<b>Underwater light</b>	<b>Lampe immersible</b>
		<u>bis Baujahr 2004</u>	<u>until 2004</u>	<u>jusqu'a 2004</u>
	7951-00.900.04	Halogenlampe 12V 20W	Halogen lamp 12V 20W	Lampe halogène 12V 20W
Art. 7949		<b>Schwimmleuchte FL 160</b>	<b>Floating Light FL 160</b>	<b>Lampe flottante FL 160</b>
		<u>bis Baujahr 2006</u>	<u>until 2006</u>	<u>jusqu'a 2006</u>
1	7949-00.900.01	Kugel 160 mm	Globe 160 mm	Globe 160 mm
2	7949-00.900.02	O-Ring 71x3	O-ring 71x3	Joint torique 71x3
3	7949-00.900.03	Schutzglas	Protective glas	Verre de protection
4	7839-00.900.03	Halogenlampe 12V 5W	Halogen lamp 12V 5W	Lampe halogène 12V 5W
	4352-00.600.09	Anschlussleitung 15 m	Connection cable 15 m	Cordon d'alimentation 15 m
Art. 7950		<b>Schwimmleuchte FL 200</b>	<b>Floating Light FL 200</b>	<b>Lampe flottante FL 200</b>
		<u>bis Baujahr 2006</u>	<u>until 2006</u>	<u>jusqu'a 2006</u>
1	7950-00.900.01	Kugel 200 mm	Globe 200 mm	Globe 200 mm
		Alle anderen Teile wie bei Art. 7949	All other spare parts see art. 7949	Pour toutes les autres pièces, voir réf. 7949
Art. 7960		<b>Schwimmleuchte FL 160</b>	<b>Floating Light FL 160</b>	<b>Lampe flottante FL 160</b>
		<u>bis Baujahr 2011</u>	<u>until 2011</u>	<u>jusqu'a 2011</u>
1	7949-00.900.01	Kugel 160 mm	Globe 160 mm	Globe 160 mm
2	7949-00.900.02	O-Ring 71x3	O-ring 71x3	Joint torique 71x3
3	7949-00.900.03	Schutzglas	Protective glas	Verre de protection
4	7839-00.900.03	Halogenlampe 12V 5W	Halogen lamp 12V 5W	Lampe halogène 12V 5W
	4352-00.600.09	Anschlussleitung 15 m	Connection cable 15 m	Cordon d'alimentation 15 m
	7952-00.900.07	Trafo 20 W	Transformer 20 W	Transformateur 20 W
Art. 7962		<b>Schwimmleuchte FL 200</b>	<b>Floating Light FL 200</b>	<b>Lampe flottante FL 200</b>
		<u>bis Baujahr 2011</u>	<u>until 2011</u>	<u>jusqu'a 2011</u>
1	7950-00.900.01	Kugel 200 mm	Globe 200 mm	Globe 200 mm
		Alle anderen Teile siehe Art. 7960	All other spare parts see art. 7960	Pour toutes les autres pièces, voir réf. 7960
		Nur die aufgeführten Teile sind lieferbar!	Only the mentioned spare parts are available!	Seules les pièces indiquées sont disponibles!