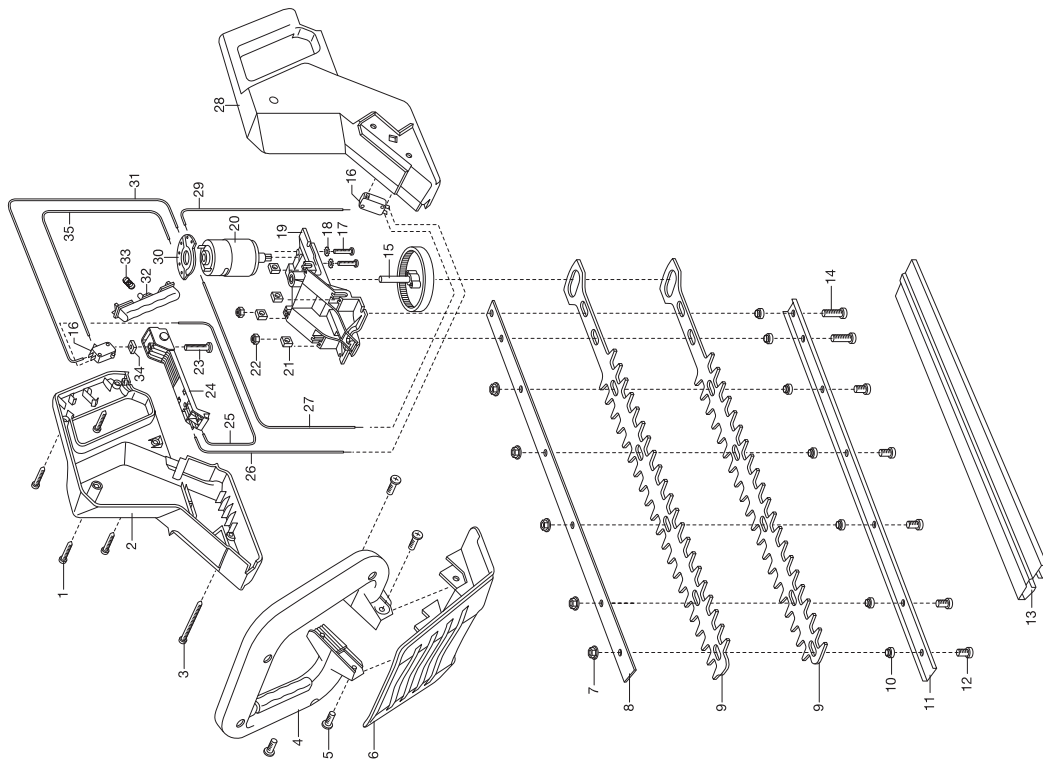


Art.-Nr. 2180
Art.-Nr. 2185

GARDENA V12 Heckenschere HS 42
V12 Heckenschere HS 36



GARDENA V12 Teleskop-Heckenschere THS 42

Art.-Nr. 2264

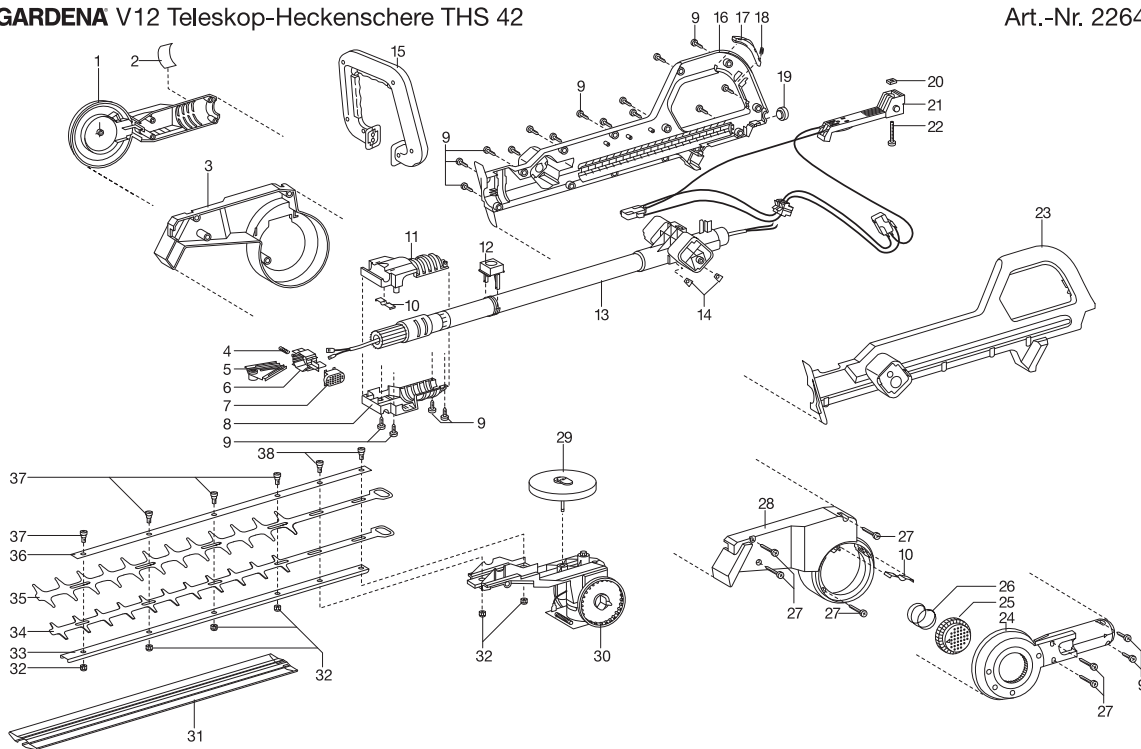


Bild Nr. Picture No.	Ersatzteil-Nr. Spare Part No.	Bezeichnung	Description	Désignation
Art. 2180 Art. 2261		V12 Heckenschere HS 42 V12 Heckenscheren-Set HS 42 <u>bis Baujahr 2009</u>	V12 Hedge Trimmer HS 42 V12 Hedge Trimmer Set HS 42 <u>until 2009</u>	V12 Taille-haies HS 42 V12 Kit Taille-haies HS 42 <u>jusqu'a 2009</u>
1	2546-00.600.28	Blechschrabe 4,2x19-C-H	Sheet metal screw 4,2x19-C-H	Vis à tôle 4,2x19-C-H
5	2380-00.621.18	Linsensenschraube M6x18-H	Countersunk head screw M6x18-H	Vis à tête conique bombée M6x18-H
6	2300-00.500.05	Schutzschild	Shield	Ecran de protection de la lame
7,22	333-00.600.22	Sechskantmutter M5	Hexagonal nut M 5	Écrou hexagonal M5
7-13	2179-00.610.00	Heckenscherenmessersatz, vollst.	Hedge clippers blade cpl.	Jeu de lames, cpl.
13	8870-00.900.14	Messerschutz	Blade protection	Fourreau
20	2180-00.711.00	Elektromotor mit Ritzel	Electric motor with pinion	Moteur électrique avec pignon
21	2300-00.600.24	Vierkantmutter M6	Spare nut M6	Écrou carré M6
33	2150-00.610.12	Druckfeder	Pressure spring	Ressort de pression
	2105-00.620.00	Steckerladegerät EU/DE	Battery charger EU/DE	Transformateur de charge EU/DE
	2105-28.620.00	Steckerladegerät GB	Battery charger GB	Transformateur de charge GB
Art. 2185 Art. 2260		V12 Heckenschere HS 36 V12 Heckenscheren-Set HS 36 <u>bis Baujahr 2009</u>	V12 Hedge Trimmer HS 36 V12 Hedge Trimmer Set HS 36 <u>until 2009</u>	V12 Taille-haies HS 36 V12 Kit Taille-haies HS 36 <u>jusqu'a 2009</u>
7-13	2185-00.830.00	Heckenscherenmessersatz, vollst.	Hedge clippers blade cpl.	Jeu de lames, cpl.
		Alle anderen Teile wie bei Art. 2180-20	All other spare parts see art. 2180-20	Pour toutes les autres pièces, voir réf. 2180-20
Art. 2264		V12 Teleskop-Heckenschere THS 42 <u>bis Baujahr 2009</u>	V12 Telesc. Hedge Trimmer THS 42 <u>until 2009</u>	V12 Taille-haies télescopique THS 42 <u>jusqu'a 2009</u>
5	2179-00.620.00	Kontaktbügel, vollst.	Bow collector, cpl.	Etrier de courant, cpl.
9	2546-00.600.28	Blechschrabe 4,2x19-C-H	Sheet metal screw 4,2x19-C-H	Vis à tôle 4,2x19-C-H
15	2594-00.650.00	Haltebügel, vollst.	Guide handle, cpl.	Poignée-contact, cpl.
25	2179-00.800.66	Knopf	Button	Bouton
26	2179-00.600.65	Druckfeder 3 Windungen	Pressure spring, 3 winding	Ressort de pression, 3 spire
27	1182-00.600.02	Blechschrabe 4,2x38-C-H	Sheet metal screw 4,2x38-C-H	Vis à tôle 4,2x38-C-H
31	8870-00.900.14	Messerschutz	Blade protection	Fourreau
32	333-00.600.22	Sechskantmutter M5	Hexagonal nut M 5	Écrou hexagonal M5
31-37	2179-00.610.00	Heckenscherenmessersatz, vollst.	Hedge-clippers blade, cpl.	Jeu de lames, cpl.
	2105-00.620.00	Steckerladegerät EU/DE	Battery charger EU/DE	Transformateur de charge EU/DE
	2105-28.620.00	Steckerladegerät GB	Battery charger GB	Transformateur de charge GB
Art. 4012		Benzin-Rasenmäher 40 V12 Motor, Gehäuse, Fangkorb <u>bis Baujahr 1992</u>	Petrol Lawn Mower 40 V12 Motor, Case, Catcher <u>until 1992</u>	Tondeuse à essence 40 V12 Moteur, Carter, Sac de ramassage <u>jusqu'a 1992</u>
	5026-00.000.02	Sechskantmutter M8	Hexagonal nut M8	Écrou hexagonal M8
	4001-00.900.07	Heckklappe	Rear flap	Hayon
	2440-00.900.10	Zahnscheibe	Tooth lock washer	Disque dentée
	78400-00.600.69	Dreieckmessersatz, vollst. (Art. 4098)	Triangular blade set, cpl. (Art. 4098)	Jeu de lames, cpl. (Réf. 4098)
	78600-00.600.43	Linsensenschraube	Countersunk head screw	Vis à tête conique bombée
	78540-00.600.36	Scheibe	Washer	Disque
	78540-00.600.30	Spannscheibe	Strain washer	Rondelle de friction
	78540-00.600.02	Reibscheibe 2 mm	Friction disc 2 mm	Disque de friction 2 mm
	78440-00.600.75	Messerträger 40 cm, vollst.	Blade support 40 cm, cpl.	Support de lame 40 cm, cpl.
	2610-00.008.13	Sechskantmutter M8	Hexagonal nut M8	Écrou hexagonal M8
	4012-00.610.00	Gehäuse, türkis	Housing, turquoise	Carter, turquoise
	78600-00.600.12	Lagerschale, vorne	Bearing seat, front	Coquille de coussinet, avant
Art. 4012		Benzin-Rasenmäher 40 V12 <u>bis Baujahr 1992</u>	Petrol Lawn Mower <u>until 1992</u>	Tondeuse à essence 40 V12 <u>jusqu'a 1992</u>
	4012-00.901.01	Zündkerze	Spark plug	Bougie
	4012-00.901.19	Luftfilterelement	Air filter element	Element filtre d'air
	4012-00.901.20	Tankdeckel	Tank cap	Bouchon de réservoir
	78440-00.600.61	Verstellknopf	Adjusting button	Bouton d'ajustement
	4001-00.900.08	Lauf rad 195, hinten	Wheel 195, back	Roue 195, arrière
	4001-00.900.15	Lauf rad 165, vorne	Wheel 165, front	Roue 165, avant

Die restlichen Ersatzteile für den Motor erhalten Sie bei Ihrem Briggs & Stratton Händler
All the other spare parts for the motor you will receive from Briggs & Stratton
Vous pouvez vous procurer les autres pièces moteur chez vos revendeurs Briggs & Stratton

Nur die aufgeführten Teile
sind lieferbar!

Only the mentioned
spare parts are available!

Seules les pièces indiquées
sont disponibles!