



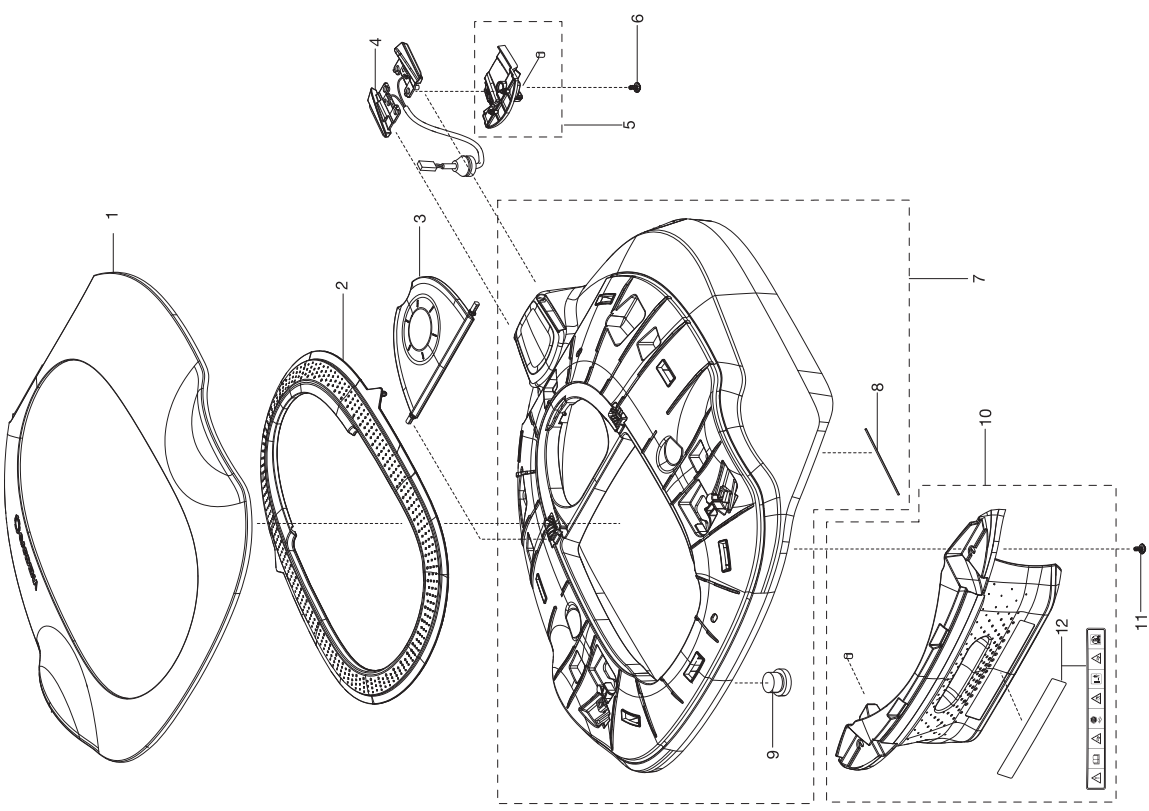
Mähroboter SILENO+
Mähroboter SILENO+
Mähroboter smart SILENO
Mähroboter smart SILENO+

Art.-Nr. 4052
Art.-Nr. 4054
Art.-Nr. 19060
Art.-Nr. 19061



Mähroboter SILENO
Mähroboter SILENO+
Mähroboter smart SILENO
Mähroboter smart SILENO+

Art.-Nr. 4052
Art.-Nr. 4054
Art.-Nr. 19060
Art.-Nr. 19061



B

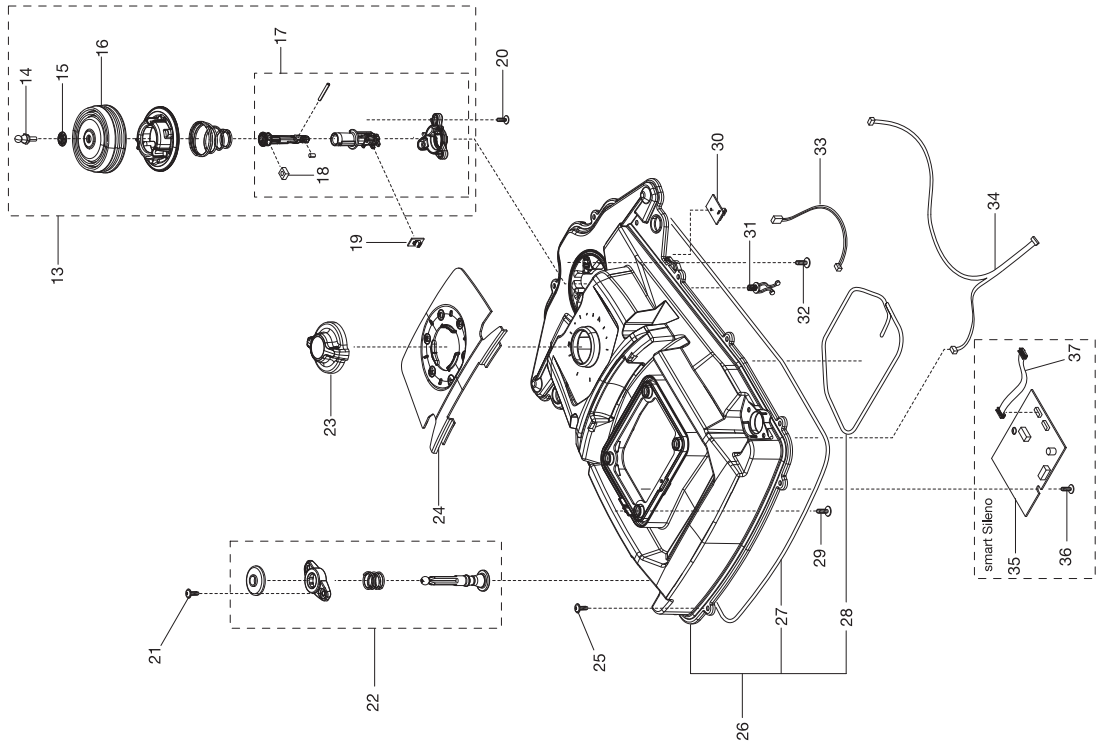


Bild Nr. Picture No.	Ersatzteil-Nr. Spare Part No.	Bezeichnung	Description	Désignation
Art. 4052 A		Mähroboter SILENO	Robotic Lawnmower SILENO	Tondeuse robot SILENO
Art. 4054 A		Mähroboter SILENO+	Robotic Lawnmower SILENO+	Tondeuse robot SILENO+
Art. 19060 A		Mähroboter smart SILENO	Robotic Lawnmower smart SILENO	Tondeuse robot smart SILENO
Art. 19061 A		Mähroboter smart SILENO+	Robotic Lawnm. smart SILENO+	Tondeuse robot smart SILENO+
1	58-79.869.01	Gehäuse oben, türkis (Sileno, smart Sileno)	Top cover turquoise (Sileno, smart Sileno)	Carter supérieure turquoise (Sileno, smart Sileno)
1	58-79.869.02	Gehäuse oben, grau (Sileno+, smart Sileno+)	Top cover grey (Sileno+, smart Sileno+)	Carter supérieure gris (Sileno+, smart Sileno+)
2	58-79.867.02	Rahmen, silber (Sileno, smart Sileno)	Frame silver (Sileno, smart Sileno)	Cadran argentin (Sileno, smart Sileno)
2	58-79.867.01	Rahmen, türkis (Sileno+, smart Sileno+)	Frame turquoise (Sileno+, smart Sileno+)	Cadran turquoise (Sileno+, smart Sileno+)
3	58-79.866.01	Abdeckung Höhenverstellung (Sileno, Sileno+)	Cover height adjustment (Sileno, Sileno+)	Covercle réglage d'hauteur (Sileno, Sileno+)
3	58-79.866.02	Abdeckung Höhenverstellung (smart Sileno, smart Sileno+)	Cover height adjustment (smart Sileno, smart Sileno+)	Covercle réglage d'hauteur (smart Sileno, smart Sileno+)
4	58-55.392.02	Kabelbaum Ladeplatte	Loom charging plate	Câblage pour élément de contact
5	50-11.057.01	Halter, kpl.	Holder assy	Support, cpl.
6	57-44.501.01	Schraube	Screw	Vis
7	50-11.056.01	Gehäuse, kpl.	Body assy	Carter, cpl.
8	58-84.702.01	Feder	Spring	Ressort
9	58-05.268.01	Kappe Schnappverschluss	Cap snap lock	Capuchon verrouiller
10	50-11.058.01	Stoßleiste, kpl.	Bumper assy.	Bumper, cpl.
11	57-44.501.01	Schraube	Screw	Vis
12	58-63.597.01	Warnschild	Warning label	Warning sign
Art. 4052 B		Mähroboter SILENO	Robotic Lawnmower SILENO	Tondeuse robot SILENO
Art. 4054 B		Mähroboter SILENO+	Robotic Lawnmower SILENO+	Tondeuse robot SILENO+
Art. 19060 B		Mähroboter smart SILENO	Robotic Lawnmower smart SILENO	Tondeuse robot smart SILENO
Art. 19061 B		Mähroboter smart SILENO+	Robotic Lawnm. smart SILENO+	Tondeuse robot smart SILENO+
13	58-16.209.03	Hebesensor, kpl.	Joystick kit / Lift sensor kit	Senseur de levée, cpl.
14	58-05.267.01	Gewindestift	Stud	Tige fileté
15	57-95.257.01	Scheibe	Washer	Disque
16	57-94.746.01	Balg	Bellows	Soufflet
17	58-74.488.02	Hebevorrichtung	Joystick assy	Mécanisme de levage
18	50-32.266.01	Vierkantmutter	Square nut	Écrou carré
19	57-96.690.01	Platine für Hebesensor, kpl.	Printed circuit board assy. Lift Board	Platine électronique, cpl.
20	57-55.433.14	Schraube grau (14 mm)	Screw grey (14 mm)	Vis gris (14 mm)
21	57-44.501.01	Schraube	Screw	Vis
22	50-11.062.01	Joystick kpl.	Joystick kit	Joystick cpl.
23	58-79.865.01	Knopf Höhenverstellung	Knob height adjustment	Bouton réglage d'hauteur
24	58-79.870.01	Höhenanzeige	Height indicator	Indicateur de la hauteur
25	57-44.501.01	Schraube	Screw	Vis
26	58-74.489.02	Gehäuse oben, kpl.	Upper chassis assy.	Carter supérieure, cpl.
27,28,48,67, 68,69	58-98.997.01	Dichtungssatz	Sealing kit	Jeu de joints
29	57-44.501.01	Schraube	Screw	Vis
30	58-49.690.01	Platine, kpl., Stoßsensor	Printed circuit board assy., collision sensor	Platine électronique, cpl.
31	58-06.829.01	Kabelhalter	Holder twist lock	Support cable
32	57-44.501.01	Schraube	Screw	Vis
33	58-52.085.01	Verkabelung, Stoßsensor	Lift cable	Cablage
34	58-87.978.01	Verkabelung	Wiring	Cablage
35	58-81.362.02	Platine, kpl., smart System (smart Sileno, smart Sileno+)	Printed circuit board assy. smart system (smart Sileno, smart Sileno+)	Platine électronique, cpl. smart System (smart Sileno, smart Sileno+)
36	57-44.501.01	Schraube	Screw	Vis
37	57-97.086.01	AUX Kabel	AUX Cable	AUX Cable
		Nur die aufgeführten Teile sind lieferbar!	Only the mentioned spare parts are available!	Seules les pièces indiquées sont disponibles!

Bild Nr. Picture No.	Ersatzteil-Nr. Spare Part No.	Bezeichnung	Description	Désignation
Art. 4052 C		Mähroboter SILENO	Robotic Lawnmower SILENO	Tondeuse robot SILENO
Art. 4054 C		Mähroboter SILENO+	Robotic Lawnmower SILENO+	Tondeuse robot SILENO+
Art. 19060 C		Mähroboter smart SILENO	Robotic Lawnmower smart SILENO	Tondeuse robot smart SILENO
Art. 19061 C		Mähroboter smart SILENO+	Robotic Lawnm. smart SILENO+	Tondeuse robot smart SILENO+
38	50-11.059.01	Klappe grau (Sileno, Sileno+)	Hatch assy. grey (Sileno, Sileno+)	Clapet, cpl. gris (Sileno, Sileno+)
38	50-11.669.01	Klappe smart system (smart Sileno, smart Sileno+)	Hatch assy. smart system (smart Sileno, smart Sileno+)	Clapet, cpl. smart system (smart Sileno, smart Sileno+)
39	58-79.872.01	Stoptaste	Stop button	Gâchette stop
40	58-52.554.01	Torsionsfeder	Torsion spring	Ressort à torsion
41	58-79.874.01	Verschluß	Lock	Bouchon
42	57-62.422.01	Feder	Spring	Ressort
43	57-44.803.02	Microschalter	Micro switch	Micro-contact
44	58-52.757.01	Aufnahme	Support rear	Support
45	57-55.433.14	Schraube grau (14 mm)	Screw grey (14 mm)	Vis gris (14 mm)
46	58-82.728.01	Tastatur	Keyboard	Keyboard
47	50-11.060.01	Abeckung, kpl.	Cover assy.	Couvercle, cpl.
49	58-86.417.01	Platine, kpl., Display	Printed circuit board assy. HMI	Platine électronique, cpl., display
50	50-11.061.01	Stütze, kpl.	Support KIT	Appui cpl.
51	57-55.433.14	Schraube grau (14 mm)	Screw grey (14 mm)	Vis gris (14 mm)
Art. 4052 D		Mähroboter SILENO	Robotic Lawnmower SILENO	Tondeuse robot SILENO
Art. 4054 D		Mähroboter SILENO+	Robotic Lawnmower SILENO+	Tondeuse robot SILENO+
Art. 19060 D		Mähroboter smart SILENO	Robotic Lawnmower smart SILENO	Tondeuse robot smart SILENO
Art. 19061 D		Mähroboter smart SILENO+	Robotic Lawnm.smart SILENO+	Tondeuse robot smart SILENO+
27,28,48,67, 68,69	58-98.997.01	Dichtungssatz	Sealing kit	Jeu de joints
52	57-44.501.01	Schraube	Screw	Vis
53	50-11.066.01	Höhenverstellung Mähmotor	Height adjustment motor	Réglage d'hauteur moteur
54	57-44.501.01	Schraube	Screw	Vis
55	58-78.058.01	Halter	Holder Weight	Support
56	58-72.496.01	Gewicht	Weight	Poids
57	58-81.249.01	Verkabelung Batterie	Battery Cable	Cablage batterie
58	58-55.390.01	Verkabelung Ladeplatte	Cable charging plate	Cablage pour élément de contact
59	57-97.082.01	Verkabelung Schleifensensor	Sensor Cable	Cablage senseur
60	57-44.501.01	Schraube	Screw	Vis
61	57-95.294.01	Klemme	Clamp	Borne
62	58-89.030.01	Platine Schleifensensor	Sensor board	Platine électronique, cpl., senseur
64	57-95.294.01	Klemme	Clamp	Borne
65	57-44.501.01	Schraube	Screw	Vis
66	50-11.065.01	Gehäuse kpl.	Chassis Kit	Carter cpl.
70	58-63.426.01	Säule	Pillar	Pilier
71	58-60.389.01	Deckel	Cover filter	Couvercle
72	58-16.212.02	Stopfen kpl.	Plug kit	Bouchon de fermeture, cpl.
73	73-41.137.41	Scheibe	Washer	Disque
74	57-44.501.01	Schraube	Screw	Vis
75	57-97.087.01	On/Off Schalter	On/Off switch	On/Off interrupteur
76	58-48.528.01	Batterie Li Ion 18 V	Battery Li Ion 18 V	Batterie Li Ion 18 V
77	58-78.057.01	Batteriedeckel	Hatch Battery	Clapet batterie
78	58-82.222.01	Schraube M4	Screw M4	Vis M4
79	58-11.657.01	Gewindeeinsatz Rep. Kit (4 St.)	Metal insert repair kit (4 pcs)	Broche filetée (4 pcs)
80	50-18.436.01	Messermotor, kpl.	Motor assy	Moteur, cpl.
81	58-88.312.01	Messerscheibe	Cutting disc	Plaque de coupe
82	53-51.305.02	Schraube	Screw	Vis
83	4087-00.701.00	Ersatzmesser (9 St.) (Art. 4087-20)	Blades (9 pcs.) (Art. 4087-20)	Lame (9 pcs.) (Réf. 4087-20)
		Nur die aufgeführten Teile sind lieferbar!	Only the mentioned spare parts are available!	Seules les pièces indiquées sont disponibles!

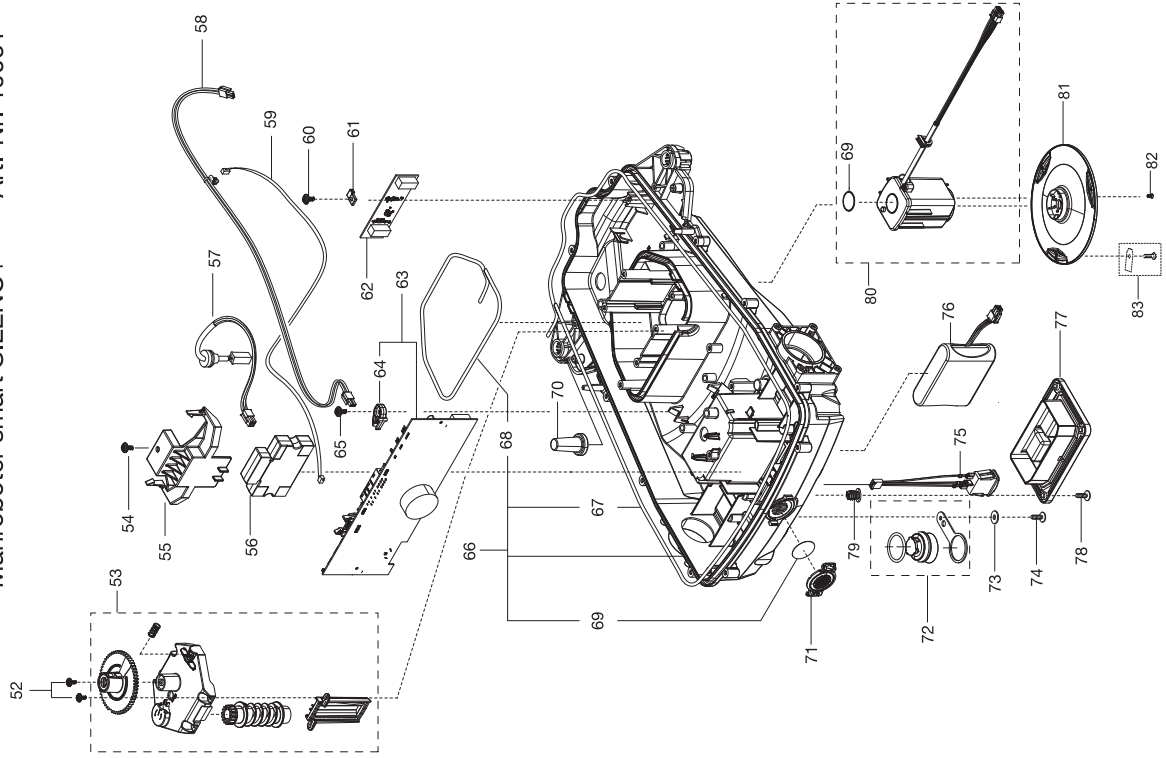
Bild Nr. Picture No.	Ersatzteil-Nr. Spare Part No.	Bezeichnung	Description	Désignation
Art. 4052 E Art. 4054 E Art. 19060 E Art. 19061 E		Mähroboter SILENO Mähroboter SILENO+ Mähroboter smart SILENO Mähroboter smart SILENO+	Robotic Lawnmower SILENO Robotic Lawnmower SILENO+ Robotic Lawnmower smart SILENO Robotic Lawnm. smart SILENO+	Tondeuse robot SILENO Tondeuse robot SILENO+ Tondeuse robot smart SILENO Tondeuse robot smart SILENO+
85	57-60.194.02	Sicherungsscheibe	Lock washer	Rondelle d'arrêt
86	58-51.968.01	Scheibe 6 mm	Washer 6 mm	Disque 6 mm
87	58-52.142.01	Kugellager	Ball Bearing	Roulement à bille
88	53-50.878.02	Scheibe	Washer	Disque
89	58-51.872.01	Spindel 6 mm	Spindle	Broche
90	58-74.493.01	Abdeckung kpl.	Shield kit	Couvercle, cpl.
91	58-04.871.01	Dichtung	Sealing	Joint
92	58-52.142.01	Kugellager	Ball Bearing	Roulement à bille
93	58-51.868.01	Rad, innen	Wheel inside	Roue, intérieur
94	58-04.451.01	O-Ring	O-ring	Joint torique
95	58-51.968.01	Scheibe 6 mm	Washer 6 mm	Disque 6 mm
96	57-60.194.02	Sicherungsscheibe	Lock washer	Rondelle d'arrêt
97	58-51.869.01	Rad, aussen	Wheel outside	Roue, extérieure
98	57-55.433.14	Schraube grau (14 mm)	Screw grey (14 mm)	Vis gris (14 mm)
99	50-11.064.01	Vorderrad, kpl.	Front wheel assy	Roue avant, cpl.
100	58-74.494.02	Radmotor, kpl.	Wheel motor assy.	Moteur de roue cpl.
101	57-44.501.01	Schraube	Screw	Vis
102	50-11.063.01	Hinterrad, kpl.	Rear wheel assy.	Roue arrière, cpl.
103	58-62.106.01	Scheibe	Washer	Disque
104	73-14.324.01	Mutter M16	Hexagon thin nut	Écrou
105	58-78.060.01	Radkappe	Hub Cap	Enjoliveur de roue
Art. 4052 F Art. 4054 F Art. 19060 F Art. 19061 F		Mähroboter SILENO Mähroboter SILENO+ Mähroboter smart SILENO Mähroboter smart SILENO+	Robotic Lawnmower SILENO Robotic Lawnmower SILENO+ Robotic Lawnmower smart SILENO Robotic Lawnm. smart SILENO+	Tondeuse robot SILENO Tondeuse robot SILENO+ Tondeuse robot smart SILENO Tondeuse robot smart SILENO+
106	58-78.329.01	Ladestation, kpl.	Charging station assy.	Station de charge, cpl.
107	58-80.426.01	Deckel	Cap	Couvercle
108	57-94.624.02	Knopf	Button - Release	Bouton
109	57-44.870.01	Feder	Spring	Ressort
110	58-05.114.01	Feder	Spring	Ressort
111	57-94.580.04	Rahmen	Frame	Cadran
112	57-55.433.14	Schraube grau (14 mm)	Screw grey (14 mm)	Vis gris (14 mm)
113	57-94.605.01	Abstandshalter	Distance	Entretoise
114	58-05.114.01	Feder	Spring	Ressort
115	58-55.395.01	Verkabelung Ladekontakte	Loom Chargin Contact	Cablage pour élément de contac
116	73-41.137.41	Scheibe	Washer	Disque
117	57-55.433.14	Schraube grau (14 mm)	Screw grey (14 mm)	Vis gris (14 mm)
118	57-55.433.14	Schraube grau (14 mm)	Screw grey (14 mm)	Vis gris (14 mm)
119	53-51.287.02	Linse	Diode lens	Lentille
120	58-50.714.01	Deckel	Cover	Couvercle
121	58-05.041.01	Anschlusselement	Terminal	Borne
122	57-94.598.01	Schaltbrett	Panel	Panneau de contrôle
123	57-94.599.01	Halter	Holder	Support
124	58-50.712.01	Gehäuse	Housing	Carter
125	58-49.264.01	Platine, kpl. Ladestation	Printed circuit board assy. charging Station	Platine électronique, cpl., station de charge
126	58-76.515.01	Verkabelung	Wiring Charging Station	Cablage
127	57-55.433.14	Schraube grau (14 mm)	Screw grey (14 mm)	Vis gris (14 mm)
128	58-59.193.01	Deckel	Cover	Couvercle
129	58-76.516.02	Grundplatte Ladestation	Charging plate assy.	Plaque de base pour station de charge
130	58-84.161.01	Gehäuse kpl.	Housing assy	Carter, cpl.
131	58-48.625.01	Netzgerät EU 28 V	Power unit EU 28 V	Transformateur EU 28 V
131	58-48.626.03	Netzgerät CH 28 V	Power unit CH 28 V	Transformateur CH 28 V
133	57-98.251.03	Niederspannungskabel 3 m	Low voltage cable 3 m	Câble basse tension 3 m
133	57-98.251.02	Niederspannungskabel 10 m	Low voltage cable 10 m	Câble basse tension 10 m
133	57-98.251.01	Niederspannungskabel 20 m	Low voltage cable 20 m	Câble basse tension 20 m
134	4090-00.701.00	Haken (100 Stück) (Art. 4090-20)	Staples (100 pcs.) (Art. 4090-20)	Cavaliers (100 pcs.) (Réf. 4090-20)
135	57-52.386.03	Schraubensatz (5 Stück)	Screw kit (5 pcs)	Kit vis (5 pcs)
136	53-51.290.01	Anschlussklemme (1 St.)	Loop wire connector (1 pcs.)	Connecteur (1 pcs.)
137	50-19.802.01	Kabelverbinder (1 Stk.)	Splice kit (1 pcs.)	Raccords de câble (1 pcs.)
138	4089-00.701.00	6 Verbinder + 2 Anschlussklemmen (Art. 4089-20)	6 Couplers + 2 Connectors (Art. 4089-20)	6 Connecteurs+ 2 Raccords de câble (Réf. 4089-20)
139	4059-00.701.00	Rep. Set für Begrenzungskabel (Art. 4059-20)	Repair set for Loop wire (Art. 4059-20)	Kit de répar. pour câble périphérique (Réf. 4059-20)
140	57-75.181.02	USB Kabel	USB service cable, G3 mowers	USB Cable
141	4058-00.701.00	Begrenzungskabel 50 m (Art. 4058-20)	Loop wire 50 m (Art. 4058-20)	Câble périphérique 50 m (Réf. 4058-20)
141	4088-00.701.00	Begrenzungskabel 150 m (Art. 4088-20)	Loop wire 150 m (Art. 4088-20)	Câble périphérique 150 m (Réf. 4088)
141	58-06.620.01	Begrenzungskabel 250 m	Loop wire 250 m	Câble périphérique 250 m
142	50-24.053.01	Anti-Diebstahlaufkleber	Label, anti-theft	Étiquette adhésive anti-vo
143	58-62.779.01	Klebbemarkerset Kabel (10 Stück)	Sticker, Cable markers (10 pcs)	Étiquette adhésive (10 pcs)
144	11-57.808.51	Bedienungsanleitung (Sileno, Sileno+)	Operator's manual (Sileno, Sileno+)	Mode d'emploi (Sileno, Sileno+)
145	57-98.391.01	Kurzanleitung (smart Sileno, smart Sileno+)	Quick guide (smart Sileno, smart Sileno+)	Instruction de service (smart Sileno, smart Sileno+)
145	57-98.394.01	Kurzanleitung smart System	Quick guide smart system	Instruction de service smart System
146	11-57.859.51	Kurzanleitung (Sileno, Sileno+)	Quick guide (Sileno, Sileno+)	Instruction de service (Sileno, Sileno+)
		Nur die aufgeführten Teile sind lieferbar!	Only the mentioned spare parts are available!	Seules les pièces indiquées sont disponibles!



Mähroboter SILENO
 Mähroboter SILENO+
 Mähroboter smart SILENO
 Mähroboter smart SILENO+

D

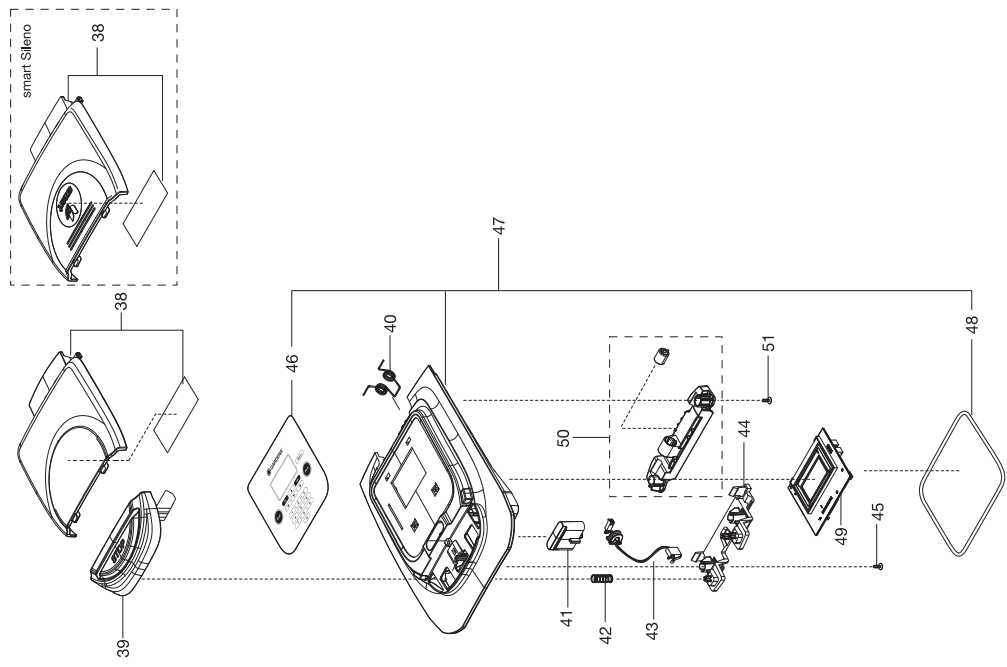
Art.-Nr. 4052
 Art.-Nr. 4054
 Art.-Nr. 19060
 Art.-Nr. 19061



Mähroboter SILENO
 Mähroboter SILENO+
 Mähroboter smart SILENO
 Mähroboter smart SILENO+

C

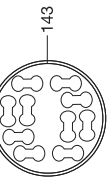
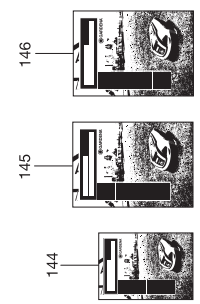
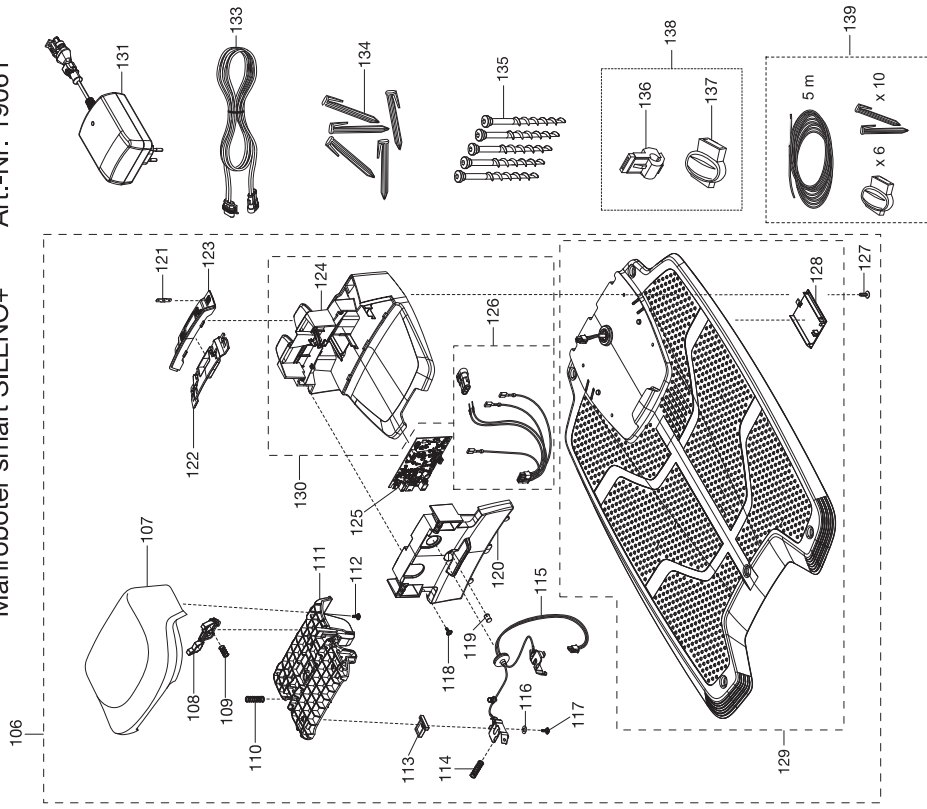
Art.-Nr. 4052
 Art.-Nr. 4054
 Art.-Nr. 19060
 Art.-Nr. 19061





Mähroboter SILENO+
Mähroboter smart SILENO
Mähroboter smart SILENO+

Art.-Nr. 4052
Art.-Nr. 4054
Art.-Nr. 19060
Art.-Nr. 19061



Mähroboter SILENO+
Mähroboter smart SILENO
Mähroboter smart SILENO+

Art.-Nr. 4052
Art.-Nr. 4054
Art.-Nr. 19060
Art.-Nr. 19061

