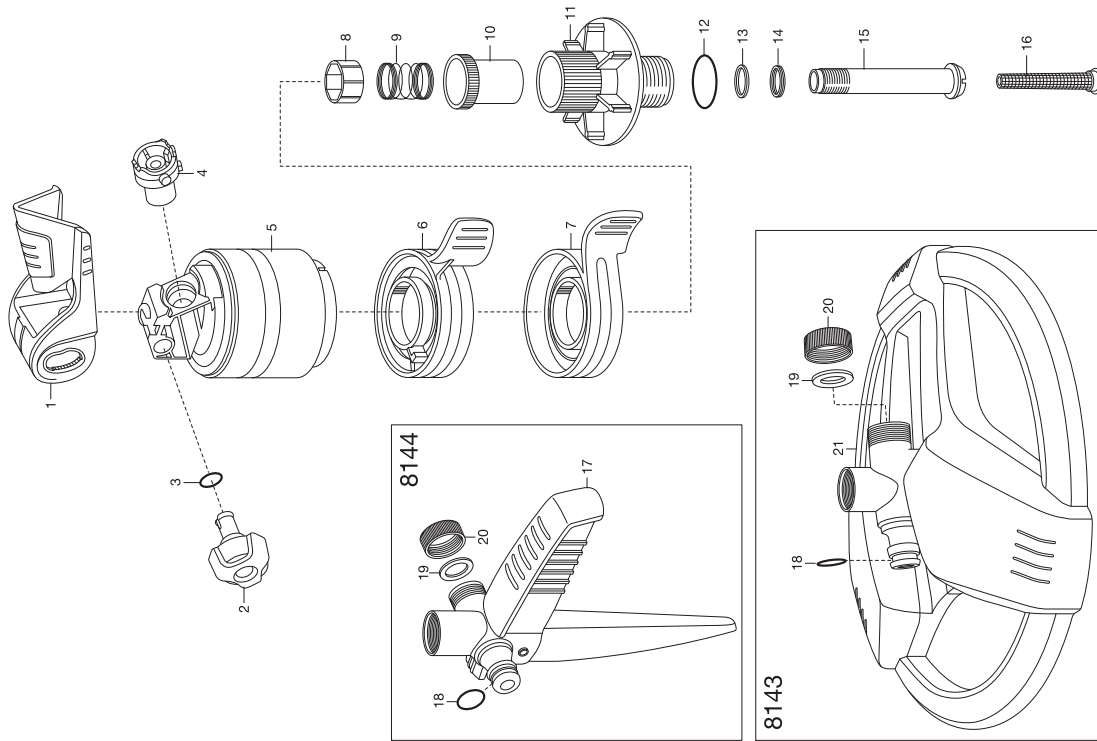


GARDENA Turbinenregner
Turbinenregner

Art.-Nr. 8143
Art.-Nr. 8144



GARDENA Impuls-, Kreis- und Sektorenregner
Impuls-, Kreis- und Sektorenregner
Impuls-, Kreis- und Sektorenregnerkopf
ab 2013

Art.-Nr. 8135
Art.-Nr. 8136
Art.-Nr. 8137

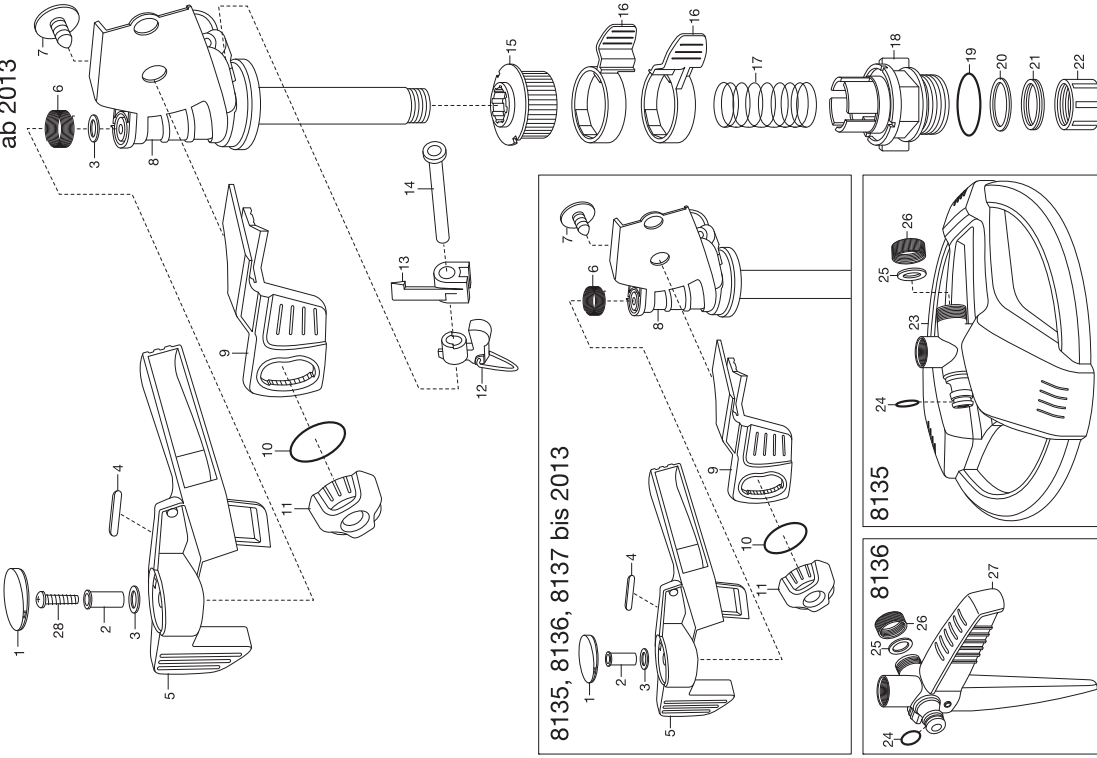


Bild Nr. Picture No.	Ersatzteil-Nr. Spare Part No.	Bezeichnung	Description	Désignation
Art. 8137		Impuls-, Kreis- und Sektorenregnerkopf	Full or Part Circle Pulse Sprinkler Head	Arroseur-canon
10	1413-00.650.04	O-Ring 12x3	O-ring 12x3	Joint torique 12x3
11	8141-00.600.21	Drehknopf 2 K	Turning knob 2 K	Bouton rotatif 2 K
15	8141-00.600.66	Hülse	Socket	Douille
18,19	8141-00.701.00	Anschlusschülse mit O-Ring	Conductor barrel with o-ring	Douille de raccord avec joint torique
20	991-00.600.31	Gleitring	Sliding ring	Bague coulissante
21	1976-00.600.68	Dichtung	Washer	Joint
22	8141-00.800.26	Knopf	Button	Bouton
Art. 8135		Impuls-, Kreis- und Sektorenregner	Full or Part Circle Pulse Sprinkler	Arroseur-canon sur traineau
24	900-00.101.06	O-Ring 10,5x2,7	O-ring 10,5x2,7	Joint torique 10,5x2,7
25	1121-00.000.01	Flachdichtung 25,1/16x3	Washer 25,1/16x3	Joint plat 25,1/16x3
25,26	803-00.611.00	Endkappe, vollst. 3/4" hellgrau	End cap, cpl. 3/4" light grey	Bouchon terminal, cpl. 3/4" gris clair
23-26	8135-00.751.00	Schlitten mit Gewichten	Slide with weight	Traineau avec poids
		Alle anderen Teile wie bei Art. 8137	All other spare parts see art. 8137	Pour toutes les autres pièces, voir réf. 8137
Art. 8136		Impuls-, Kreis- und Sektorenregner	Full or Part Circle Pulse Sprinkler	Arroseur-canon sur pic
24	900-00.101.06	O-Ring 10,5x2,7	O-ring 10,5x2,7	Joint torique 10,5x2,7
25	1121-00.000.01	Flachdichtung 25,1/16x3	Washer 25,1/16x3	Joint plat 25,1/16x3
25,26	803-00.611.00	Endkappe, vollst. 3/4" hellgrau	End cap, cpl. 3/4" light grey	Bouchon terminal, cpl. 3/4" gris clair
24-27	8141-00.750.00	Spike mit Endkappe kpl.	Spike with end cap, cpl.	Pic avec bouchon terminal, cpl.
		Alle anderen Teile wie bei Art. 8137	All other spare parts see art. 8137	Pour toutes les autres pièces, voir réf. 8137
Art. 8138		Impuls-Hochregner	High-Level Pulse Sprinkler	Arroseur-canon sur trépiéd
	900-00.101.06	O-Ring 10,5x2,7	O-ring 10,5x2,7	Joint torique 10,5x2,7
	8138-00.701.00	Knoten, kpl.	Node, cpl.	Jonction, cpl.
		Alle anderen Teile wie bei Art. 8137	All other spare parts see art. 8137	Pour toutes les autres pièces, voir réf. 8137
Art. 8141		Impuls-, Kreis- und Sektorenregner	Full or Part Circle Pulse Sprinkler	Arroseur-canon sur pic
24	900-00.101.06	O-Ring 10,5x2,7	O-ring 10,5x2,7	Joint torique 10,5x2,7
25	1121-00.000.01	Flachdichtung 25,1/16x3	Washer 25,1/16x3	Joint plat 25,1/16x3
25,26	803-00.611.00	Endkappe, vollst. 3/4" hellgrau	End cap, cpl. 3/4" light grey	Bouchon terminal, cpl. 3/4" gris clair
24-27	8141-00.750.00	Spike mit Endkappe kpl.	Spike with end cap, cpl.	Pic avec bouchon terminal, cpl.
		Alle anderen Teile wie bei Art. 8137	All other spare parts see art. 8137	Pour toutes les autres pièces, voir réf. 8137
Art. 8151		Premium Viereckregner 250	Premium Oscillating Sprinkler 250	Arroseur oscillant 250 premium
	964-00.640.00	Sieb, vollst.	Filter, cpl.	Filter, cpl.
	991-00.710.00	Anschlussstück, vollst. (Art. 5304-20)	Connector, cpl. (Art. 5304-20)	Pièce de raccordement, cpl. (Réf. 5304-20)
Art. 8143		Turbinenregner	Turbo-Drive Sprinkler	Turbine sur pic
1	8143-00.700.01	Deflektor	Deflector	Défecteur
2	8143-00.600.26	Verstellrad 2 K	Adjusting wheel 2 K	Bouton d'ajustement 2 K
3	945-00.000.11	O-Ring 4,9x1,9	O-ring 4,9x1,9	Joint torique 4,9x1,9
4	1548-00.600.26	Düse 450 L, orange	Nozzle 450 L, orange	Buse 450 L, orange
5	8143-00.610.00	Getriebe, vollst.	Gear, cpl.	Turbine, cpl.
10	1976-00.600.51	Kupplungsrad	Coupling wheel	Roue d'accouplement
11,12	8143-00.701.00	Anschlusschülse mit O-Ring	Conductor barrel with o-ring	Douille de raccord avec joint torique
13	991-00.600.31	Gleitring	Sliding ring	Bague coulissante
14	1976-00.600.68	Dichtung	Washer	Joint
15	832-00.600.40	Hauptachse	Main axle	Axe principal
16	1579-00.600.11	Sieb	Filter	Filter
18	900-00.101.06	O-Ring 10,5x2,7	O-ring 10,5x2,7	Joint torique 10,5x2,7
19	1121-00.000.01	Flachdichtung 25,1/16x3	Washer 25,1/16x3	Joint plat 25,1/16x3
19,2	803-00.611.00	Endkappe, vollst. 3/4" hellgrau	End cap, cpl. 3/4" light grey	Bouchon terminal, cpl. 3/4" gris clair
18-21	8135-00.751.00	Schlitten mit Gewichten	Slide with weight	Traineau avec poids
Art. 8144		Turbinenregner	Turbo-Drive Sprinkler	Turbine sur Traineau
17-20	8141-00.750.00	Spike mit Endkappe kpl.	Spike with end cap, cpl.	Pic avec bouchon terminal, cpl.
18	900-00.101.06	O-Ring 10,5x2,7	O-ring 10,5x2,7	Joint torique 10,5x2,7
19	1121-00.000.01	Flachdichtung 25,1/16x3	Washer 25,1/16x3	Joint plat 25,1/16x3
19,2	803-00.611.00	Endkappe, vollst. 3/4" hellgrau	End cap, cpl. 3/4" light grey	Bouchon terminal, cpl. 3/4" gris clair
		Alle anderen Teile wie bei Art. 8143	All other spare parts see art. 8143	Pour toutes les autres pièces, voir réf. 8143
		Nur die aufgeführten Teile sind lieferbar!	Only the mentioned spare parts are available!	Seules les pièces indiquées sont disponibles!