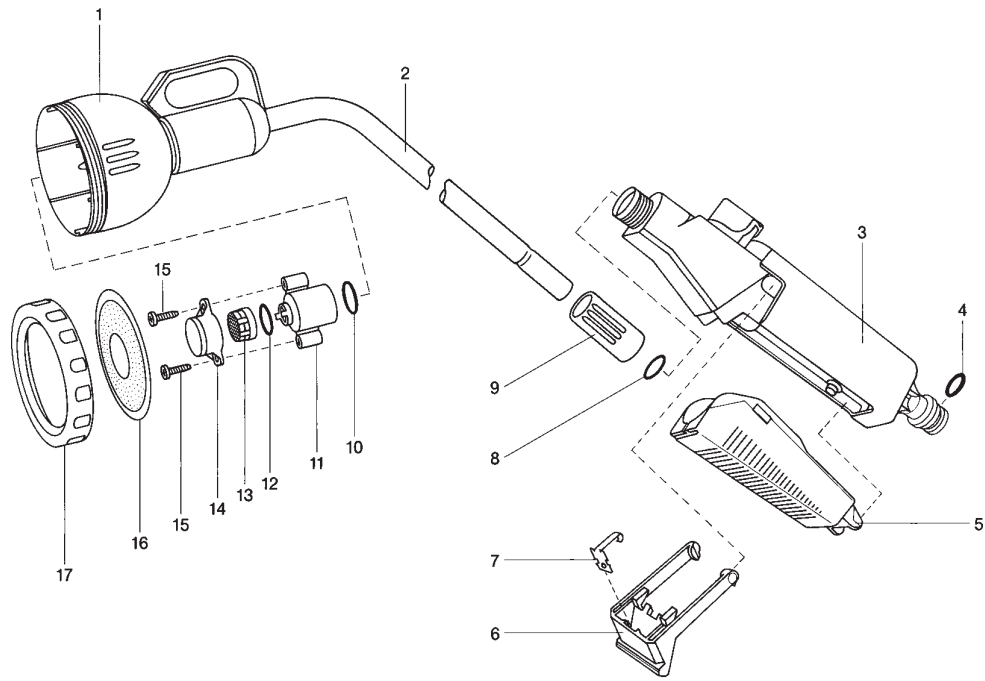


**GARDENA**  
1937 Perlator-Gießstab



Art.-Nr. 8109

**GARDENA** Gießstab

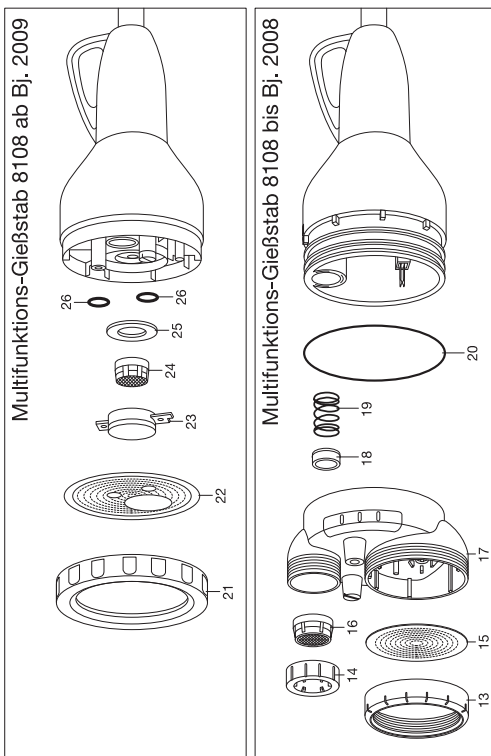
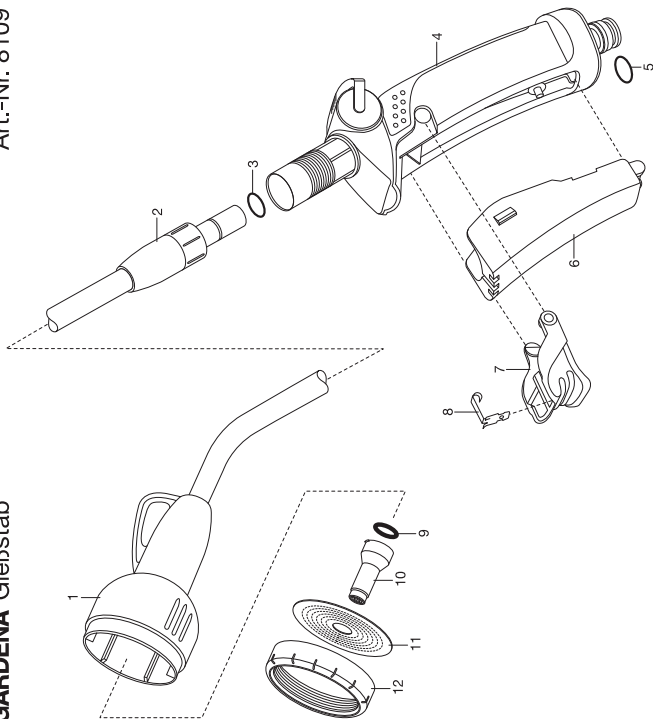


Bild Nr. Picture No.	Ersatzteil-Nr. Spare Part No.	Bezeichnung	Description	Désignation
Art. 948/952/951	948-00.600.06 948-00.600.01 948-00.000.09	<b>Brausen und Gießstab</b> bis Baujahr 2004 Gewinding, grau Flachdichtung Lochblech	<b>Sprayers and Soft Sprayer</b> until 2004 Thread ring, grey Washer Perforated plate	<b>Lance-arrosoir et fusil-arrosoir</b> jusqu'à 2004 Bague filetée, gris Joint plat Grille
Art. 949	948-00.600.06 948-00.600.01 948-00.000.09 949-00.630.00 853-00.001.46 853-00.001.31 853-00.711.00 949-00.001.13 949-00.010.00 1120-00.000.01 949-00.702.00 949-00.003.11	<b>Gießstab mit Handventil</b> bis Baujahr 2014 Gewinding, grau Flachdichtung Lochblech Handventil für Gießstab Drücker, rot Druckfeder Ventilkörper, kpl. Drahtbügel Verschlusschraube, kpl. Flachdichtung 19,3x3 Gießstab, kpl. -ohne Handventil- Überwurfmutter, grau	<b>Soft Sprayer with Hand Valve</b> until 2014 Thread ring, grey Washer Perforated plate Hand valve for soft sprayer Trigger, red Pressure spring Valve body, cpl. Wire bow Locking screw, cpl. Washer 19,3x3 Soft sprayer without hand valve Union nut, rey	<b>Fusil-arrosoir avec soupape à main</b> jusqu'à 2014 Bague filetée, gris Joint plat Grille Soupape à main pour fusil-arrosoir Gâchette, rouge Ressort de pression Corps de soupape, cpl. Anse en fil métallique Bouchon de fermeture à vis, cpl. Joint plat 19,3x3 Fusil-arrosoir, cpl. -sans soupape à main- Écrou-raccord, gris
Art. 1935	8109-00.799.00 900-00.101.06 1413-00.650.04 1935-00.600.21 937-00.000.12 1927-00.600.21 1927-00.600.12 8102-00.600.01	<b>Spritz-Gießstab</b> bis Baujahr 2003 Handventil mit Gewinde O-Ring 10,5x2,7 O-Ring 12x3 Überwurfmutter O-Ring 13,6x2,7 Düse Lochblech Gewinding	<b>Multi-Purpose Spray Lance</b> until 2003 Hand valve, cpl. O-ring 10,5x2,7 O-ring 12x3 Union nut O-ring 13,6x2,7 Nozzle Perforated plate Thread ring	<b>Fusil-arrosoir multijet</b> jusqu'à 2003 Soupape à main, cpl. Joint torique 10,5x2,7 Joint torique 12x3 Écrou-raccord Joint torique 13,6x2,7 Buse Grille Bague filetée
Art. 1936	949-00.630.00	<b>Ampel-Impuls-Gießstab</b> Handventil für Gießstab	<b>Spray Lance Flower Pots</b> Hand valve for soft sprayer	<b>Fusil-arrosoir pour suspensions</b> Soupape à main pour fusil-arrosoir
Art. 1937	3-7 4 8 9 10-14 13 16 17	8109-00.799.00 900-00.101.06 1413-00.650.04 1935-00.600.21 1929-00.701.00 906-00.600.15 1929-00.600.12 8102-00.600.01	<b>Perlator Spray Lance</b> until 2003 Hand valve, cpl. O-ring 10,5x2,7 O-ring 12x3 Union nut Perlator, kpl. Bubble-jet filter, cpl. Perlatoreinsatz Perforated plate Thread ring	<b>Fusil-arrosoir pour suspensions</b> jusqu'à 2003 Soupape à main, cpl. Joint torique 10,5x2,7 Joint torique 12x3 Écrou-raccord Grille pluie fine, cpl. Insert d'arrosoir de pulie fine Grille Bague filetée
Art. 8108	2 3 2,4-8 5 7-8 13,15 14 16	8108-00.600.16 1413-00.650.04 8109-00.799.00 900-00.101.06 8100-00.710.00 8106-00.610.00 8106-00.600.11 906-00.600.15	<b>Multifunktions-Gießstab</b> bis Baujahr 2008 Gewindehülse O-Ring 12x3 Handventil mit Gewinde O-Ring 10,5x2,7 Arretierung, kpl. Gewinding, kpl. Gewinding, klein Perlatoreinsatz	<b>Multi-Purpose Spray Lance</b> until 2008 Threaded bush O-ring 12x3 Hand valve cpl. O-ring 10,5x2,7 Locking device, cpl. Thread ring, cpl. Thread ring, small Bubble-jet insert
	21 22 24 25 26	ab Baujahr 2009 8102-00.600.01 1931-00.600.24 8104-00.600.16 1931-00.600.57 881-00.001.07	since 2009 Thread ring Perforated plate Beam control Washer O-ring 5,7x1,9	a partir de 2009 Bague filetée Grille Régulateur de jet Joint plat Joint torique 5,7x1,9
Art. 8109	2 3 2,4-8 5 7-8 9 10 11 12	8108-00.600.16 1413-00.650.04 8109-00.799.00 900-00.101.06 8100-00.710.00 937-00.000.12 8102-00.600.07 8102-00.600.11 8102-00.600.01	<b>Spritz-Gießstab</b> Gewindehülse O-Ring 12x3 Handventil mit Gewinde O-Ring 10,5x2,7 Arretierung, kpl. O-Ring 13,6x2,7 Düseneinsatz Lochblech, Loch 13 mm Gewinding	<b>Multi-Purpose Spray Lance</b> until 2008 Threaded bush O-ring 12x3 Hand valve cpl. O-ring 10,5x2,7 Locking device, cpl. O-ring 13,6x2,7 Nozzle insert Perforated plate, hole 13 mm Thread ring
Art. 8155	8101-00.625.00 8102-00.600.01 8102-00.600.11 8153-00.600.06 8153-00.620.00 5550-00.600.50	<b>Premium Spritz-Gießstab</b> Metallhahnstück, vollst. Gewinding Lochblech, Loch 13 mm Bügel 2K Küken, vollst. O-Ring 15,1x2,7	<b>Premium Spray Lance</b> Tap connector metal, cpl. Thread ring Perforated plate, hole 13 mm Bow 2K Turning knob, cpl. O-ring 15,1x2,7	<b>Fusil-arrosoir Premium</b> Nez de robinet métal, cpl. Bague filetée Grille, trou 13 mm Clips 2K Bouton rotatif, cpl. Joint torique 15,1x2,7
Art. 18330	900-00.101.06 18301-00.600.36 2602-00.600.06 18310-00.610.00	<b>Gießstab</b> O-Ring 10,5x2,7 Nippel O-Ring 22x2,5 Gewinding 2K mit Lochblech	<b>Classic Spray Lance</b> O-ring 10,5x2,7 Nipple O-ring 22x2,5 Thread ring incl. perforated plate	<b>Fusil-arrosoir</b> O-ring 10,5x2,7 Raccord fileté Joint torique 22x2,5 Bague filetée avec grille
Art. 18332	900-00.101.06 18301-00.600.36 2602-00.600.06 18313-00.600.31 18310-00.610.00	<b>Classic Gießstab</b> O-Ring 10,5x2,7 Nippel O-Ring 22x2,5 Sieb Gewinding 2K mit Lochblech	<b>Classic Spray Lance</b> O-ring 10,5x2,7 Nipple O-ring 22x2,5 Filter Thread ring incl. perforated plate	<b>Fusil-arrosoir avec régulateur Classic</b> Joint torique 10,5x2,7 Raccord fileté Joint torique 22x2,5 Filtre Bague filetée avec grille
		Nur die aufgeführten Teile sind lieferbar!	Only the mentioned spare parts are available!	Seules les pièces indiquées sont disponibles!