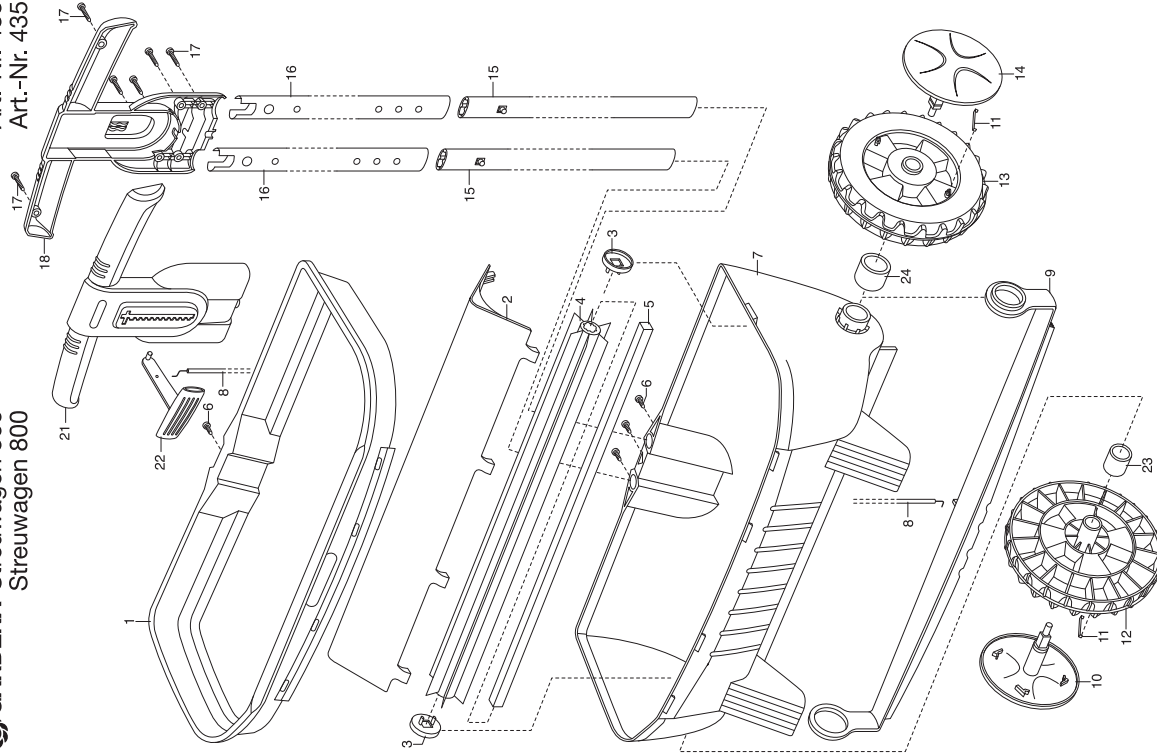


GARDENA Streuwagen 500
Streuwagen 800

Art.-Nr. 433
Art.-Nr. 435



GARDENA Streuwagen 300

Art.-Nr. 430

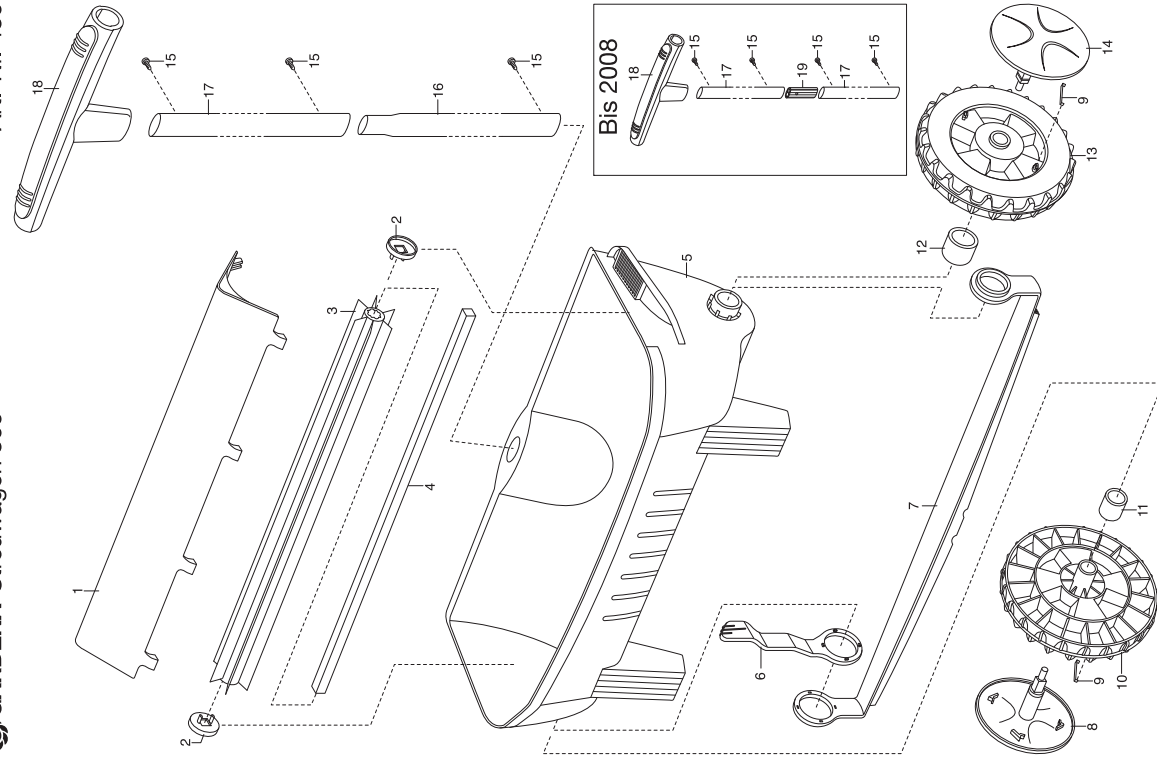


Bild Nr. Picture No.	Ersatzteil-Nr. Spare Part No.	Bezeichnung	Description	Désignation
Art. 410		Streuwagen <u>bis Baujahr 2006</u>	Spreader <u>until 2006</u>	Épandeur <u>jusqu'a 2006</u>
	410-00.420.00	Hebel, kpl.	Lever, cpl.	Levier, cpl.
	2546-00.600.28	Blechschaube 4,2x19-C-H	Sheet metal screw 4,2x19-C-H	Vis à tôle 4,2x19-C-H
	410-00.610.00	Rad, vollst.	Wheel, cpl.	Roue, cpl.
	410-00.400.07	Unteres Streublech	Spreader plate bottom part	Grille inférieure
	410-00.402.00	Oberes Streublech, kpl.	Top spreader plate, cpl.	Grille supérieure, cpl.
	410-00.100.18	Deckblech	Cover plate	Tôle de protection
	2610-00.000.07	Stahlflügelmutter M5	Steel wing nut M5	Écrou à oreilles M5
	410-00.400.06	U-Schiene	U-bar	Barre en U
	400-00.100.10	Radmutter	Wheel nut	Écrou de roue
	410-00.000.39	Blechschaube B4,2x9,5-C-H	Sheet metal screw B4,2x9,5-C-H	Vis à tôle B4,2x9,5-C-H
	410-00.100.11	Lagerbuchse	Bearing bush	Coussinet
Art. 415		Streuwagen 12 <u>bis Baujahr 2006</u>	Spreader 12 <u>until 2006</u>	Épandeur 12 <u>jusqu'a 2006</u>
	415-00.600.01	Stellhebel, rot	Regulator, red	Levier de réglage, rouge
	2546-00.600.28	Blechschaube 4,2x19-C-H	Sheet metal screw 4,2x19-C-H	Vis à tôle 4,2x19-C-H
	425-00.600.06	Rad	Wheel	Roue
	415-00.600.06	Streuleiste, schwarz	Spreader plate, black	Barre d'épandeur, noir
	410-00.000.39	Blechschaube B4,2x9,5-C-H	Sheet metal screw B4,2x9,5-C-H	Vis à tôle B4,2x9,5-C-H
Art. 425		Streuwagen mit Teleskoprohr	Spreader with telescopic tube	Epaneur avec tube de telescope
Art. 427		Streuwagen mit Teleskoprohr <u>bis Baujahr 2006</u>	Spreader with telescopic tube <u>until 2006</u>	Epaneur avec tube de telescope <u>jusqu'a 2006</u>
	2546-00.600.28	Blechschaube 4,2x19-C-H	Sheet metal screw 4,2x19-C-H	Vis à tôle 4,2x19-C-H
	410-00.000.39	Blechschaube B4,2x9,5-C-H	Sheet metal screw B4,2x9,5-C-H	Vis à tôle B4,2x9,5-C-H
	415-00.600.01	Stellhebel, rot	Regulator, red	Levier de réglage, rouge
	415-00.600.06	Streuleiste, schwarz	Spreader plate, black	Barre d'épandeur, noir
	425-00.600.06	Rad	Wheel	Roue
Art. 420		cs-Streuwagen	cs-Spreader	Épandeur combisystem
	420-00.000.02	Kunststoffnippel schwarz, neu	Plastic nipple black, new	Raccord-manchon noir, nouveau
	420-00.000.08	Flachrundschaube M5x30	Truss head screw M5x30	Boulon à tête bombée M5x30
	420-00.010.11	Streuscheine, rot	Spreader plate, red	Barre d'épandeur, rouge
	410-00.000.39	Blechschaube B4,2x9,5-C-H	Sheet metal screw B4,2x9,5-C-H	Vis à tôle B4,2x9,5-C-H
Art. 430		Classic Streuwagen 300	Classic Spreader 300	Epaneur 300 Classic
1	430-00.600.20	Abdeckung	Cover	Couvercle
2	430-00.600.28	Manschette	Collar	Manchette
3,4	430-00.630.00	Walze, kpl.	Roller, cpl.	Cylindre, cpl.
6	430-00.600.06	Hebel	Lever	Levier
9	430-00.600.08	Blattfeder	Flat spring	Ressort à lames
11	430-00.820.03	Buchse, rechts	Bush, right	Douille, droite
12	430-00.810.04	Buchse, links	Bush, left	Douille, gauche
15	410-00.000.39	Blechschaube B4,2x9,5-C-H	Sheet metal screw B4,2x9,5-C-H	Vis à tôle B4,2x9,5-C-H
16	430-00.650.00	Rohr unten, kpl.	Tube bottom part, cpl.	Tube partie inférieure, cpl.
17	430-00.600.30	Rohr	Tube	Tube
18	430-00.600.22	T-Griff	T-handle	Poignée en T
		<u>bis Baujahr 2007</u>	<u>until 2007</u>	<u>jusqu'a 2007</u>
19	430-00.600.13	Verbinder	Connector	Connecteur
Art. 433		Comfort Streuwagen 500	Comfort Spreader 500	Epaneur 500 Comfort
Art. 435		Comfort Streuwagen 800	Comfort Spreader 800	Epaneur 800 Comfort
3	430-00.600.28	Manschette	Collar	Manchette
4,5	433-00.620.00	Walze, kpl.	Roller, cpl.	Cylindre, cpl.
6	1625-00.600.16	Blechschaube 4,2x13-C-H	Sheet metal screw 4,2x13-C-H	Vis à tôle 4,2x13-C-H
9	433-00.600.05	Leiste	Ledge	Listeau
10-12	433-00.640.00	Rad 220 mm, rechts, cpl.	Wheel 220 mm, right, cpl.	Roue 220 mm, droite, cpl.
11,13,14	433-00.630.00	Rad 220 mm, links, kpl.	Wheel 220 mm, left, cpl.	Roue 220 mm, gauche, cpl.
11	430-00.600.08	Blattfeder	Flat spring	Ressort à lames
15	433-00.660.00	Rohr unten	Tube bottom part	Tube partie inférieure
16	433-00.650.00	Rohr oben	Tube top part	Tube partie supérieure
17	2546-00.600.28	Blechschaube 4,2x19-C-H	Sheet metal screw 4,2x19-C-H	Vis à tôle 4,2x19-C-H
18	433-00.600.26	T-Griff unten	T-handle bottom part	Poignée en T partie inférieure
21	433-00.600.31	T-Griff oben	T-handle top part	Poignée en T partie supérieure
22	433-00.600.36	Regulierhebel	Adjusting lever	Levier de réglage
23	430-00.820.03	Buchse, rechts	Bush, right	Douille, droite
24	430-00.810.04	Buchse, links	Bush, left	Douille, gauche
		<u>bis Baujahr 2010</u>	<u>until 2010</u>	<u>jusqu'a 2010</u>
18	433-00.600.07	T-Griff unten	T-handle bottom part	Poignée en T partie inférieure
21	433-00.600.08	T-Griff oben	T-handle top part	Poignée en T partie supérieure
22	433-00.600.09	Regulierhebel	Adjusting lever	Levier de réglage
		Nur die aufgeführten Teile sind lieferbar!	Only the mentioned spare parts are available!	Seules les pièces indiquées sont disponibles!