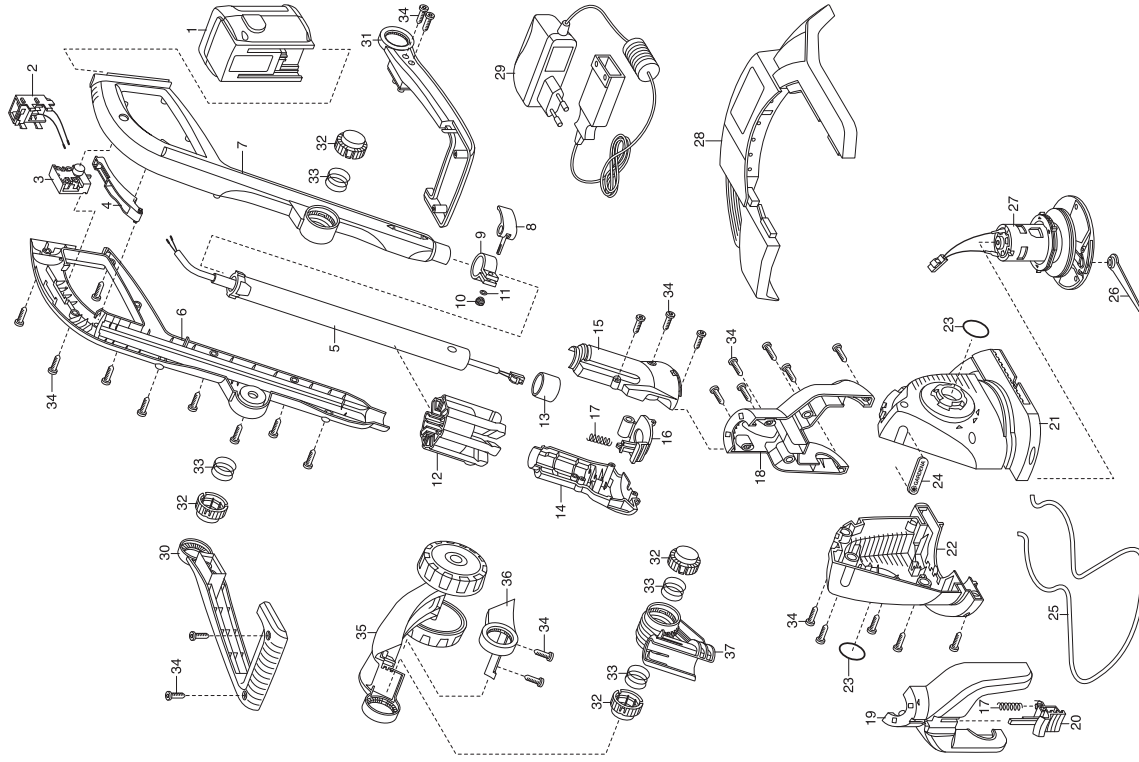


GARDENA Turbotrimmer AccuCut 450Li

Art.-Nr. 8841



GARDENA Turbotrimmer AccuCut 400Li

Art.-Nr. 8840

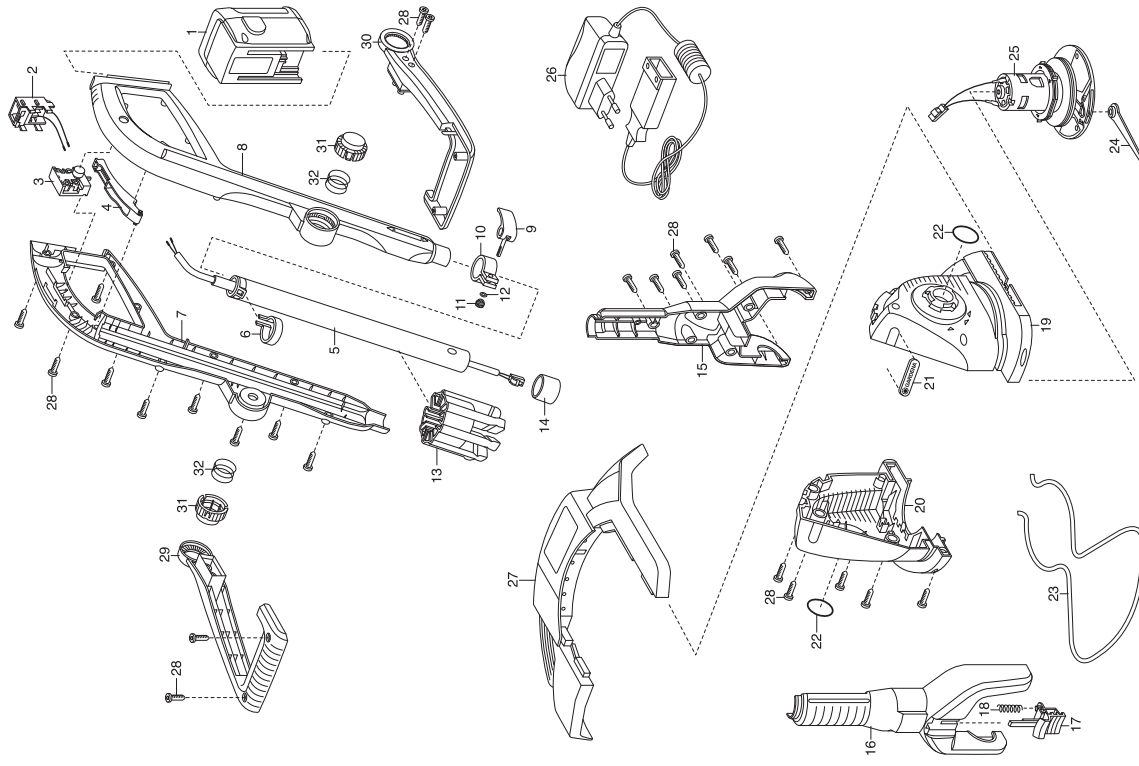


Bild Nr. Picture No.	Ersatzteil-Nr. Spare Part No.	Bezeichnung	Description	Désignation
Art. 8840		Turbotrimmer AccuCut 400 Li <u>bis Baujahr 2013</u>	Turbotrimmer AccuCut 400 Li <u>until 2013</u>	Coupe-bordures AccuCut 400 Li <u>jusqu'à 2013</u>
1	8839-00.701.00	Wechsel-Accu Li-Ion 18 V, 1,6 Ah (Art. 8839-20)	Replacement battery Li-Ion 18V, 1,6 Ah (Art. 8839-20)	Batterie remplaçable Li-Ion 18V, 1,6 Ah (Réf. 8839-20)
2	8840-00.610.03	Kontaktstecker	Contact plug	Fiche de contact
3	8847-00.610.11	Schalter	Switch	Interrupteur
6	8846-00.610.02	Stützelement	Support element	Élément d'appui
9-12	8847-00.615.00	Klemmschelle, vollst.	Gripper clamp, cpl.	Borne, cpl.
13	8840-00.600.06	Magazin	Magazine for spare blades	Rangement pour lames de rechange
14	2404-00.600.88	Kappe	Cap	Capuchon
15	8846-00.600.02	Gelenkgabel hinten	Articulated lever back	Levier articulé arrière
16	8846-00.600.01	Gelenkgabel vorne	Articulated lever front	Levier articulé avant
17	8847-00.600.10	Schieber	Slide	Verrou
18	1905-00.600.45	Druckfeder	Pressure spring	Ressort de pression
22	5622-00.600.57	O-Ring 27x2,5	O-ring 27x2,5	Joint torique 27x2,5
23	8847-00.600.11	Pflanzenschutzbügel	Plant guard	Etrier de protection des plants
24	5368-00.701.00	Ersatzmesser (20 x) (5368-20)	Spare blade (20 x) (5368-20)	Lame de recharge (20 x) (5368-20)
19-21,25	8840-00.751.00	Motor vollst.	Motor, cpl.	Moteur, cpl.
26	8840-00.630.00	Ladegerät 18 V Li-Ion	Battery charger 18 V Li-Ion	Transformateur de charge 18 V Li-Ion
27	8840-00.600.01	Abdeckung	Cover	Ecran de protection
28-30	8847-00.780.00	Zusatzgriff verschraubt	Extension handle screwed	Poignée d'extension visser
28	4028-00.610.07	STS-Schraube T40x18	STS-Screw T40x18	STS-Vis T40x18
	8847-00.640.00	Radsatz, kpl. (Art. 5310-20)	Additional wheel, cpl. (Art. 5310-20)	Roulettes de guidage, cpl. (Réf. 5310)
Art. 8841		Turbotrimmer AccuCut 450 Li <u>bis Baujahr 2013</u>	Turbotrimmer AccuCut 450 Li <u>until 2013</u>	Coupe-bordures AccuCut 450 Li <u>jusqu'à 2013</u>
1	8839-00.701.00	Wechsel-Accu Li-Ion 18 V, 1,6 Ah (Art. 8839-20)	Replacement battery Li-Ion 18V, 1,6 Ah (Art. 8839-20)	Batterie remplaçable Li-Ion 18V, 1,6 Ah (Réf. 8839-20)
2	8840-00.610.03	Kontaktstecker	Contact plug	Fiche de contact
3	8847-00.610.11	Schalter	Switch	Interrupteur
8-12	8847-00.615.00	Klemmschelle, vollst.	Gripper clamp, cpl.	Borne, cpl.
12	8840-00.600.06	Magazin	Magazine for spare blades	Rangement pour lames de rechange
13	2404-00.600.88	Kappe	Cap	Capuchon
16	8847-00.610.09	Hebel	Lever	Levier
17	1905-00.600.45	Druckfeder	Pressure spring	Ressort de pression
18	8847-00.600.05	Gelenkgabel hinten	Articulated lever back	Levier articulé arrière
19	8847-00.600.04	Gelenkgabel vorne	Articulated lever front	Levier articulé avant
20	8847-00.600.10	Schieber	Slide	Verrou
23	5622-00.600.57	O-Ring 27x2,5	O-ring 27x2,5	Joint torique 27x2,5
25	8847-00.600.11	Pflanzenschutzbügel	Plant guard	Etrier de protection des plants
26	5368-00.701.00	Ersatzmesser (20 x) (5368-20)	Spare blade (20 x) (5368-20)	Lame de recharge (20 x) (5368-20)
21-24,27	8840-00.751.00	Motor vollst.	Motor, cpl.	Moteur, cpl.
28	8841-00.700.01	Abdeckung	Cover	Ecran de protection
29	8840-00.630.00	Ladegerät 18 V Li-Ion	Battery charger 18 V Li-Ion	Transformateur de charge 18 V Li-Ion
30-31,34	8847-00.780.00	Zusatzgriff verschraubt	Extension handle screwed	Poignée d'extension visser
34	4028-00.610.07	STS-Schraube T40x18	STS-Screw T40x18	STS-Vis T40x18
32-37	8847-00.640.00	Radsatz, kpl. (Art. 5310-20)	Additional wheel, cpl. (Art. 5310-20)	Roulettes de guidage, cpl. (Réf. 5310)
		Nur die aufgeführten Teile sind lieferbar!	Only the mentioned spare parts are available!	Seules les pièces indiquées sont disponibles!