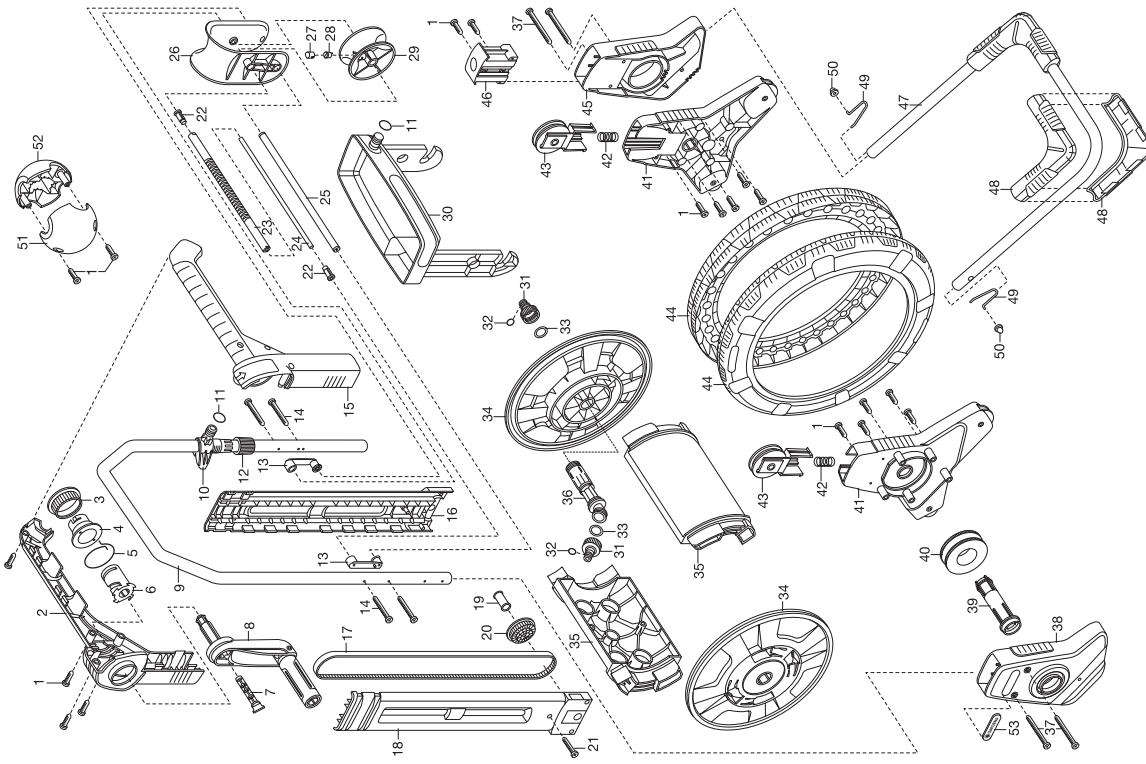


GARDENA Comfort Schlauchwagen easyRoll plus Art.-Nr. 2684



GARDENA Comfort Schlauchwagen easyRoll Art.-Nr. 2683

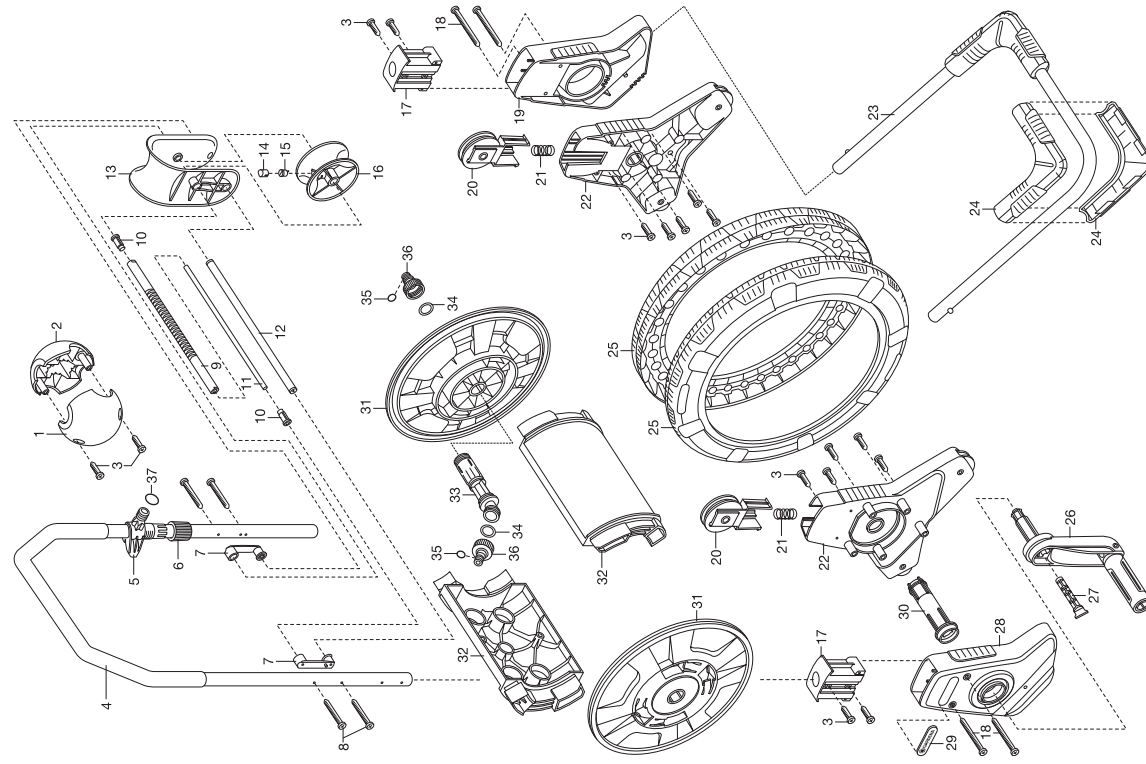


Bild Nr. Picture No.	Ersatzteil-Nr. Spare Part No.	Bezeichnung	Description	Désignation
Art. 2683		Comfort Schlauchwagen easyRoll <u>bis Baujahr 2013</u>	Comfort Hose Trolley easyRoll <u>until 2013</u>	Dévidoir easyRoll Comfort <u>jusqu'a 2013</u>
1-3	2683-00.712.00	Polybeutel m. Schlauchstopp	Accessory bag with stopper	Sachet d'accessoires avec arrêt
1-16	2683-00.610.00	Schubgabel, kpl.	Top frame, cpl.	Guidon, cpl.
5	2684-00.600.32	Halterung	Holding device	Support mural
6	232-00.600.31	Klemmmutter	Lock nut	Écrou de serrage
9	2684-00.611.21	Nutenwelle 60	Shaft axle 60	Arbre cannelé 60
14	2684-00.611.16	Abdeckung	Cover	Couvercle
15	2648-00.600.42	Nutenstein	Sliding block	Coulisseau
20	2684-00.730.00	Rollenträger vormont.	Pulley carrier	Support de poulies
20-22	2684-00.630.00	Seitenteil, vollst.	Side part, cpl.	Partie latérale, cpl.
23,24	2684-00.620.00	Standbügel, kpl.	Bracket, cpl.	Arceau support
24	2684-00.620.01	Fuß	Base	Pied en fonte
25	2684-00.630.06	Radreifen	Tyre	Bandage de roue
26	2684-00.650.00	Kurbel, vollst.	Crank, cpl.	Manivelle, cpl.
27	2684-00.650.21	Dorn	Pin	Épine
30	2684-00.600.01	Steckachse	Floating axle	Demi-arbre
31	2684-00.640.01	Trommelscheibe	Real disc	Disque plateau
32	2684-00.640.06	Traverse 60	Cross arm 60	Traverse 60
33-36	2684-00.660.00	Anschlusschülse, kpl.	Conductor barrel, cpl.	Douille de raccord, cpl.
34	1121-00.000.01	Flachdichtung 25,1/16x3	Washer 25,1/16x3	Joint plat 25,1/16x3
35,37	900-00.101.06	O-Ring 10,5x2,7	O-ring 10,5x2,7	Joint torique 10,5x2,7
36	901-00.100.00	Hahnstück, kpl. 3/4"	Tap connector, cpl. 3/4"	Nez de robinet, cpl. 3/4"
Art. 2684		Comfort Schlauchw. easyRoll plus <u>bis Baujahr 2013</u>	Comfort Hose Trolley easyRoll plus <u>until 2013</u>	Dévidoir easyRoll plus Comfort <u>jusqu'a 2013</u>
1	2546-00.600.28	Blechschraube 4,2x19-C-H	Sheet metal screw 4,2x19-C-H	Vis à tôle 4,2x19-C-H
1-6,9-30,46	2684-00.610.00	Schubgabel, kpl.	Top frame, cpl.	Guidon, cpl.
1,52-53	2683-00.712.00	Polybeutel m. Schlauchstopp	Accessory bag with stopper	Sachet d'accessoires avec arrêt
7	2684-00.650.21	Dorn	Pin	Épine
8	2684-00.650.00	Kurbel, vollst.	Crank, cpl.	Manivelle, cpl.
10	2684-00.600.32	Halterung	Holding device	Support mural
11,32	900-00.101.06	O-Ring 10,5x2,7	O-ring 10,5x2,7	Joint torique 10,5x2,7
12	232-00.600.31	Klemmmutter	Lock nut	Écrou de serrage
23	2684-00.611.21	Nutenwelle 60	Shaft axle 60	Arbre cannelé 60
27	2684-00.611.16	Abdeckung	Cover	Couvercle
28	2648-00.600.42	Nutenstein	Sliding block	Coulisseau
30	2684-00.611.01	Ablage 60	Handle box 60	Porte-accessoires 60
31	901-00.100.00	Hahnstück, kpl. 3/4"	Tap connector, cpl. 3/4"	Nez de robinet, cpl. 3/4"
31-33,36	2684-00.660.00	Anschlusschülse, kpl.	Conductor barrel, cpl.	Douille de raccord, cpl.
33	1121-00.000.01	Flachdichtung 25,1/16x3	Washer 25,1/16x3	Joint plat 25,1/16x3
34	2684-00.640.01	Trommelscheibe	Real disc	Disque plateau
35	2684-00.640.06	Traverse 60	Cross arm 60	Traverse 60
38	2684-00.600.12	Knoten rechts	Node right	Partie latérale droite
39	2684-00.600.01	Steckachse	Floating axle	Demi-arbre
41-43	2684-00.630.00	Seitenteil, vollst.	Side part, cpl.	Partie latérale, cpl.
43	2684-00.730.00	Rollenträger vormont.	Pulley carrier	Support de poulies
44	2684-00.630.06	Radreifen	Tyre	Bandage de roue
45	2684-00.600.07	Knoten links	Node left	Partie latérale gauche
47-50	2684-00.620.00	Standbügel, kpl.	Bracket, cpl.	Arceau support
48	2684-00.620.01	Fuß	Base	Pied en fonte
		Nur die aufgeführten Teile sind lieferbar!	Only the mentioned spare parts are available!	Seules les pièces indiquées sont disponibles!